

**EN** INSTALLATION  
INSTRUCTIONS

**T36BT910NS**

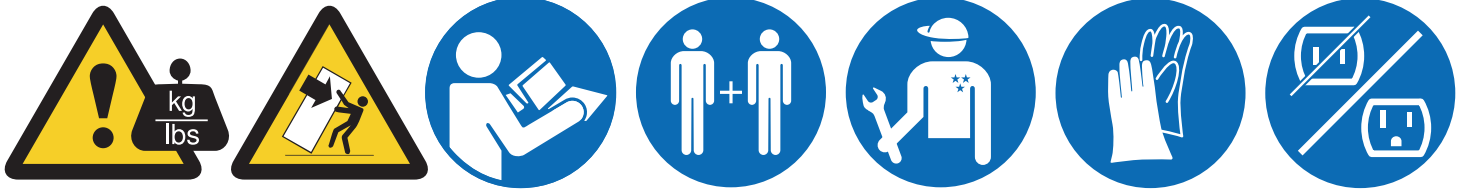
**T36BT920NS**

**FR** INSTRUCTIONS  
D'INSTALLATION

**ES** INSTRUCCIONES  
DE INSTALACIÓN

***Thermador***





### About these instructions

- Read and follow the operating and installation instructions. They contain important information on how to install, use and maintain the appliance.
- The manufacturer is not liable if you disregard the instructions and warnings in the operating and installation instructions.
- Have the appliance installed by the manufacturer, customer service or a similarly qualified person only.
- Retain all documents for subsequent use or for the next owner.

### Risk of electric shock

Improper installations and repairs may put the user at considerable risk.

- Never cut through or remove the third (ground) conductor of the power cord.
- Never use extension cords or multiple plugs.
- Never use adapters.
- If the power cord is damaged: Immediately disconnect the appliance from the power supply and replace the power cord.
- Only use original parts supplied by the manufacturer. The manufacturer guarantees that these parts satisfy the safety requirements.

### Risk of suffocation

- Keep children away from the packaging and its parts.

### Risk of injury

- Risk of tipping over! The appliance is very heavy and top-heavy. The appliance should always be transported and set up by at least 2 people.
- Danger of cut injuries! Always wear protective gloves while installing the appliance.

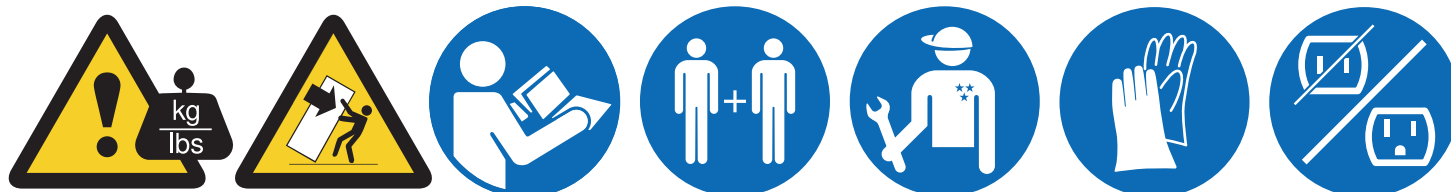
### Damage

To prevent damage:

- Do not stand or support yourself on the base, runners or doors.
- Keep plastic parts and door seals free of oil and grease.

### State of California Proposition 65 Warnings

- This product can expose you to chemicals including vinyl chloride, which is known to the State of California to cause cancer and birth defects or other reproductive harm. For more information go to [www.P65Warnings.ca.gov](http://www.P65Warnings.ca.gov)



### À propos de cette notice

- Veuillez lire et respecter le contenu de cette notice d'utilisation et de montage. Elle contient des remarques importantes concernant l'installation, l'utilisation et l'entretien de l'appareil.
- Le fabricant décline toute responsabilité si vous ne tenez pas compte des remarques et avertissements figurant dans la notice de montage et celle d'utilisation.
- Ne confiez l'installation qu'au fabricant, au service à la clientèle ou à une personne présentant une qualification équivalente.
- Veuillez conserver tous ces documents en vue d'une réutilisation ultérieure ou pour le cas où l'appareil changerait de propriétaire.

### Risque d'électrocution

Toute installation ou réparation incorrecte peut engendrer des risques considérables pour l'utilisateur.

- Ne sectionnez ni ne retirez jamais le troisième conducteur (conducteur de mise à la terre) du cordon d'alimentation.
- N'utilisez pas de câble de rallonge ou de connecteur multiple.
- N'utilisez pas d'adaptateur.
- Si le cordon d'alimentation est endommagé : débranchez immédiatement l'appareil du secteur et remplacez le cordon d'alimentation.
- N'utilisez que des pièces de rechange d'origine venant du fabricant. Le fabricant garantit que ces pièces d'origine remplissent les exigences de sécurité.

### Risque d'asphyxie

- Ne confiez jamais l'emballage et ses pièces constitutives aux enfants.

### Risque de blessure

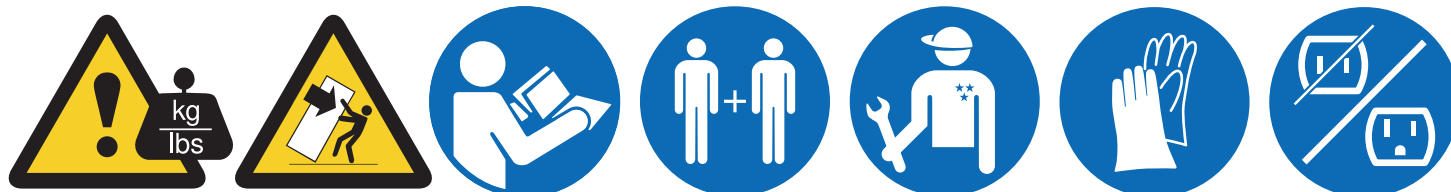
- Risque de basculement ! L'appareil est très lourd et son poids est inégalement réparti. Il faut être au moins deux personnes pour installer et transporter l'appareil.
- Risque de coupures ! Portez des gants de protection durant l'installation.

### Dégâts matériels

- Ne vous servez jamais du socle, des glissières ou des portes comme marchepieds et ne vous appuyez jamais dessus.
- Veillez à ce que les pièces en matière plastique et les joints de porte soient exempts d'huile et de graisse.

### Avertissements de la Proposition 65 de l'État de la Californie

- Ce produit peut vous exposer à des produits chimiques, comme du chlorure de vinyle, reconnu par l'État de la Californie comme causant le cancer, des malformations congénitales ou d'autres effets nocifs sur la reproduction. Pour de plus amples renseignements, consultez [www.P65Warnings.ca.gov](http://www.P65Warnings.ca.gov)



### Acerca de este manual

- Lea y siga las instrucciones de uso y de montaje. Ellas contienen información importante sobre la instalación, uso y mantenimiento del aparato.
- El fabricante no se hace responsable, si usted ignora las indicaciones y advertencias de las instrucciones de uso y montaje.
- El aparato sólo debe ser instalado por el fabricante, por el personal de servicio al cliente o por una persona con una cualificación similar.
- Guarde todas las instrucciones de uso y de montaje para futuras consultas y posteriores propietarios.

### Peligro de descarga eléctrica

Una instalación o reparación incorrecta puede poner al usuario en un riesgo considerable.

- Nunca corte o retire el tercer conductor (conductor a tierra) del cable de conexión a la red eléctrica.
- No utilizar cables de prolongación ni enchufes múltiples.
- Nunca use adaptadores.
- Si el cable de conexión a la red eléctrica está dañado, desenchufe el aparato de la toma de corriente inmediatamente y sustituya dicho cable de conexión.
- Utilice únicamente piezas originales del fabricante. El fabricante garantiza que estas piezas cumplen los requisitos de seguridad.

### Peligro de asfixia

- No dejar el embalaje o sus partes a los niños.

### Peligro de lesiones

- ¡Peligro de vuelco! El aparato es muy pesado y tiene más peso en la parte superior. Realizar la instalación y el transporte del aparato siempre con un mínimo de 2 personas.
- ¡Peligro de heridas por corte! Llevar siempre guantes protectores durante la instalación.

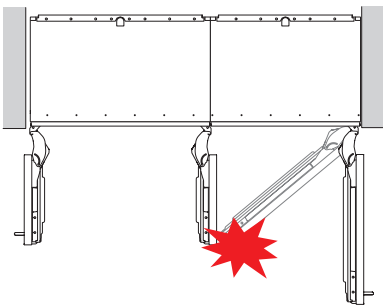
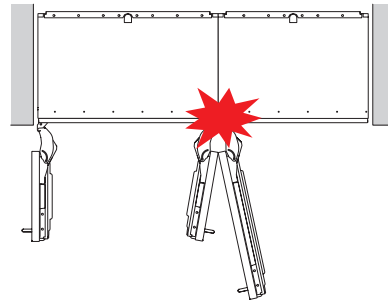
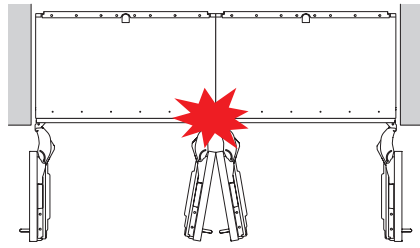
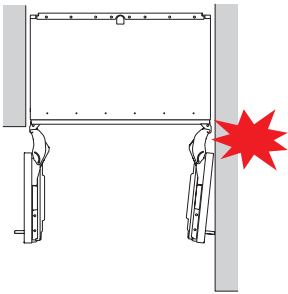
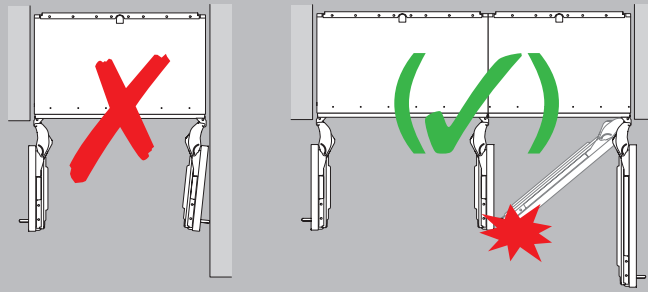
### Daños materiales

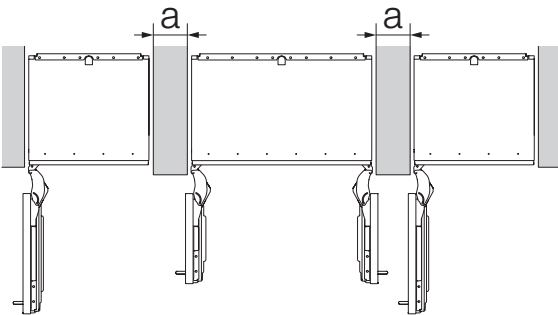
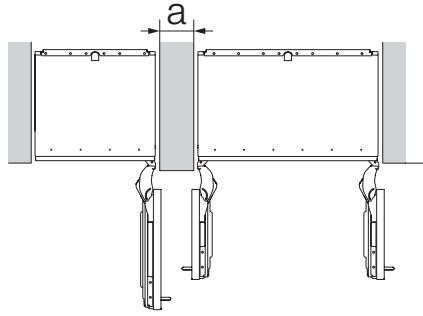
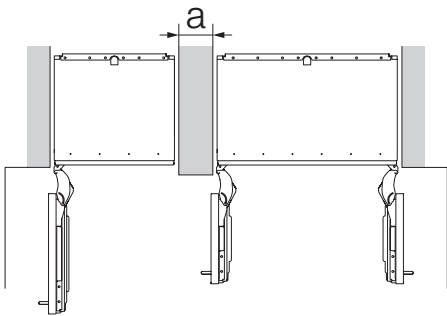
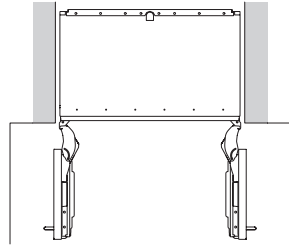
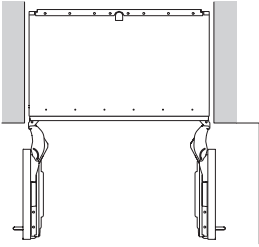
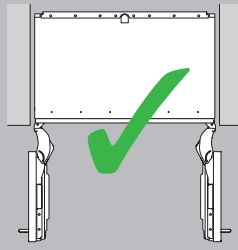
Para evitar daños materiales:

- No pise, ni se apoye sobre el zócalo, cajones o puertas.
- Mantenga las piezas de plástico y juntas de goma limpias de aceites y grasas.

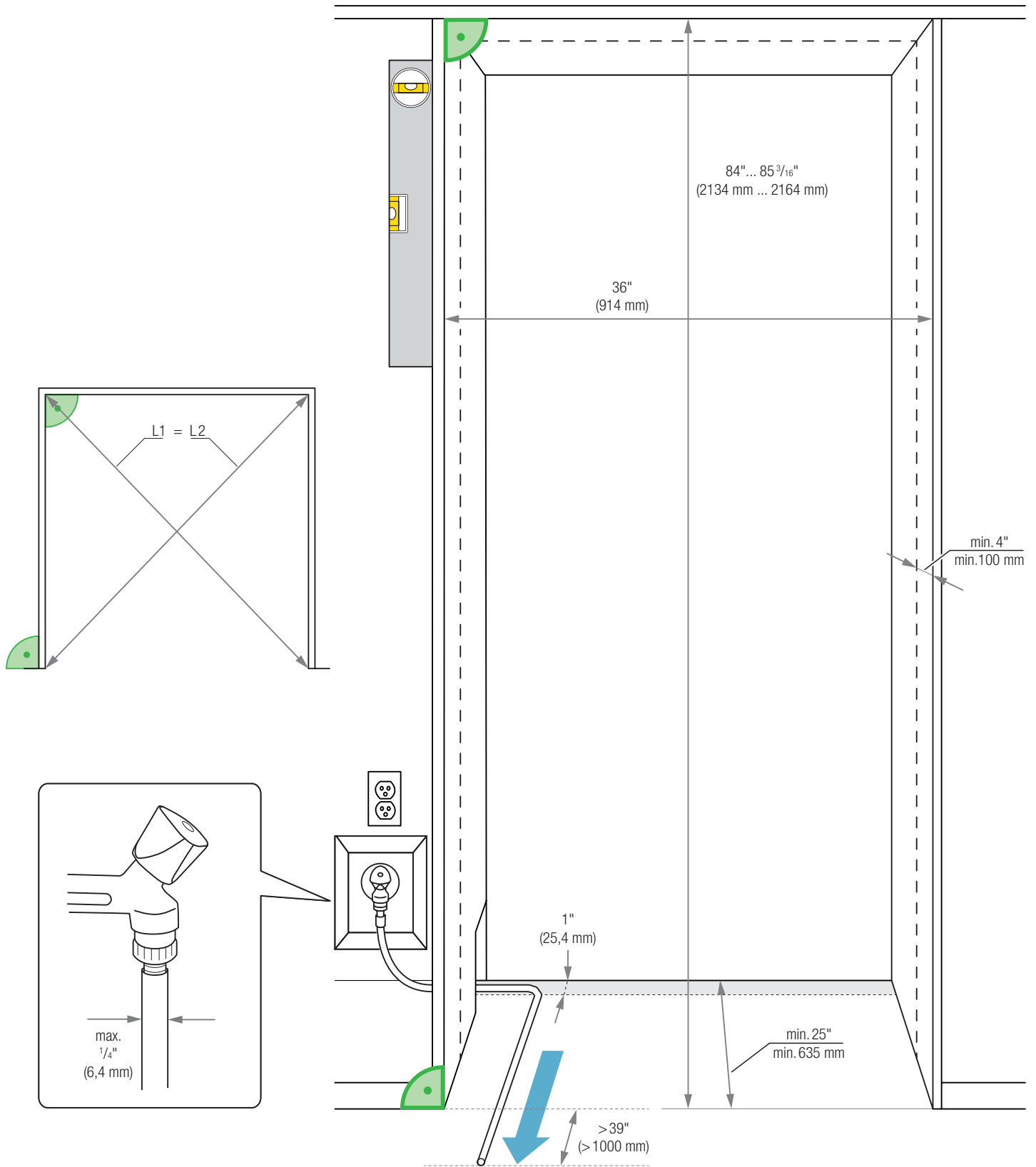
### State of California Proposition 65 Warnings

- Este producto puede exponerlo a sustancias químicas, incluyendo cloruro de vinilo, que el estado de California sabe que provocan cáncer, defectos congénitos u otro daño reproductivo. Para obtener más información, ir a la página web:  
[www.P65Warnings.ca.gov](http://www.P65Warnings.ca.gov)

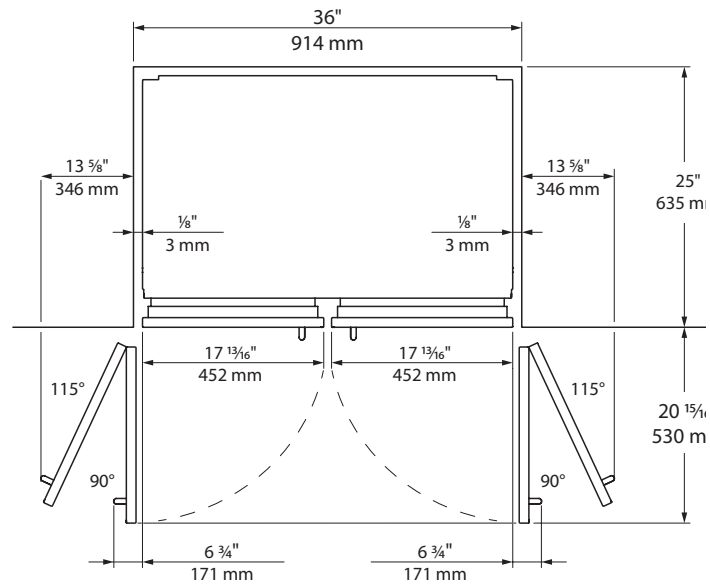
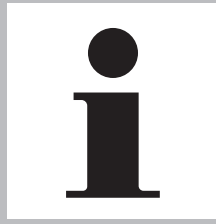


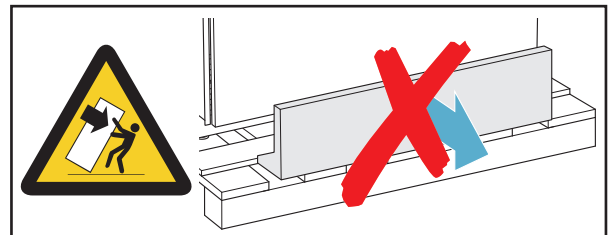
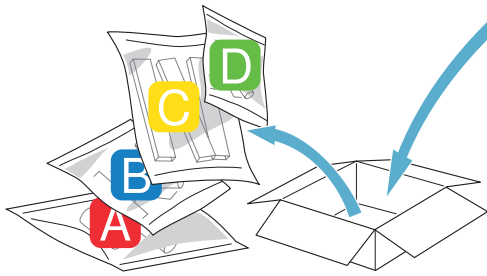
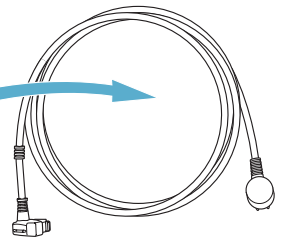
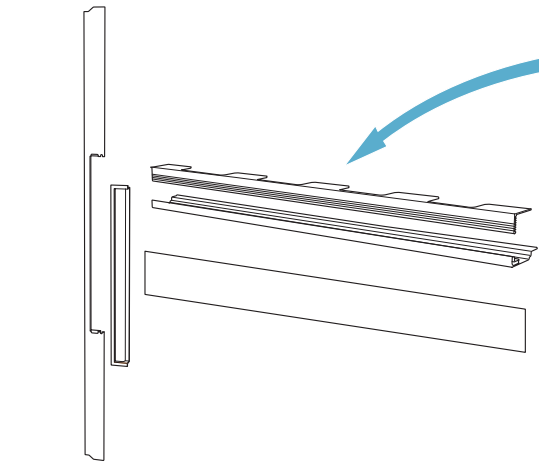
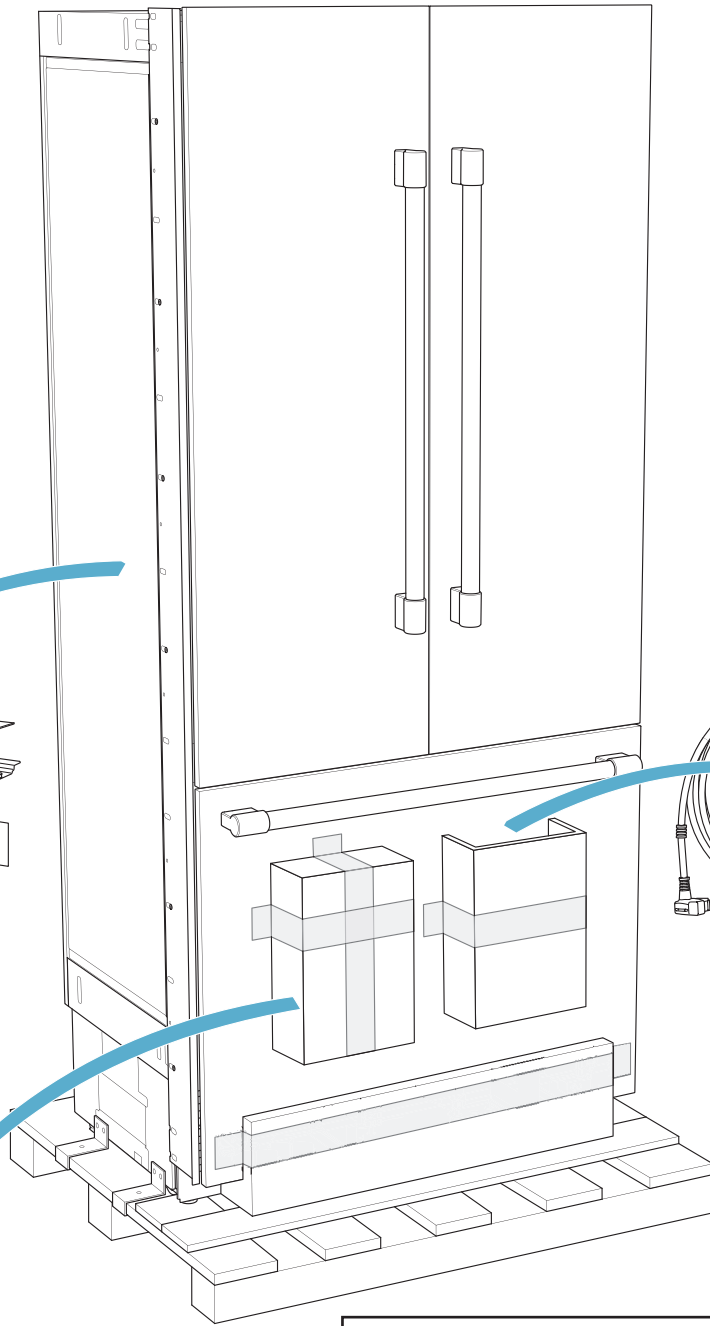
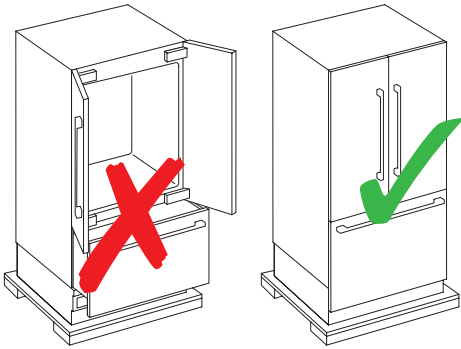
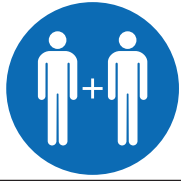


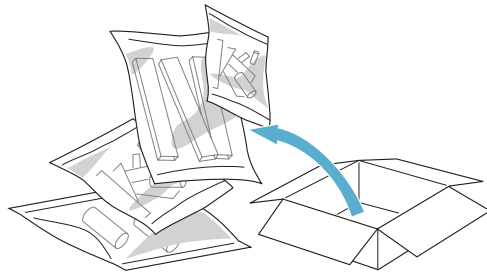
$a \geq \frac{5}{8}''$   
( $\geq 16$  mm)




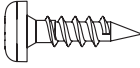

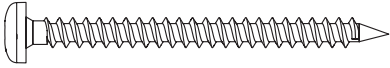
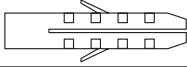


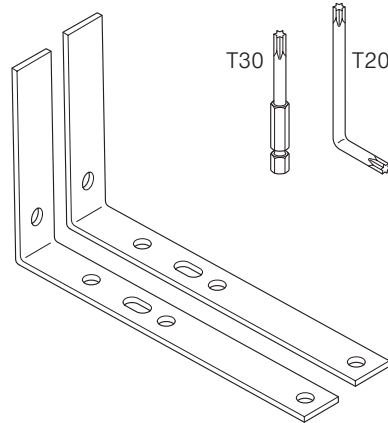








# A


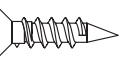

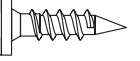
4x15			6x
5x60			4x
6x31			4x



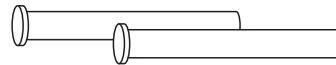
# B

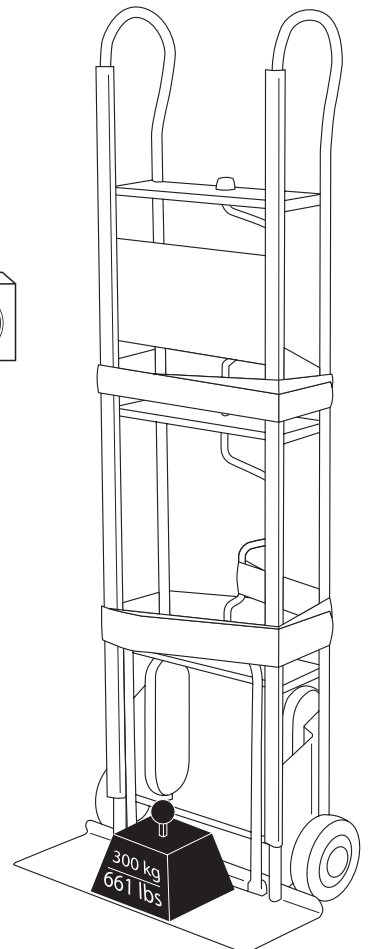
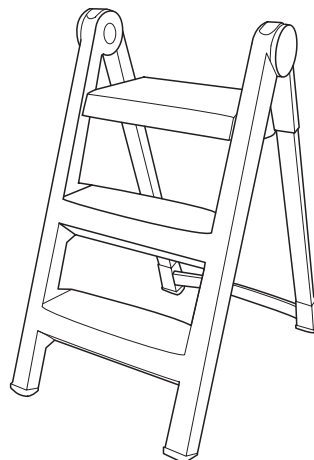
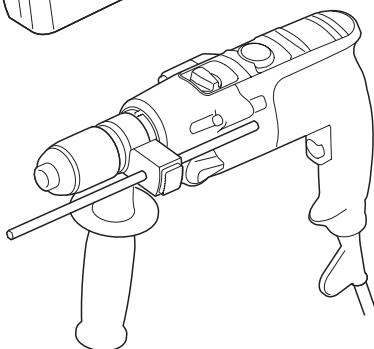
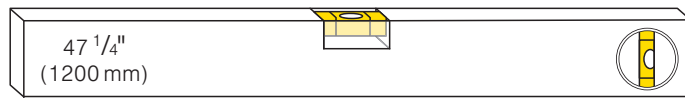
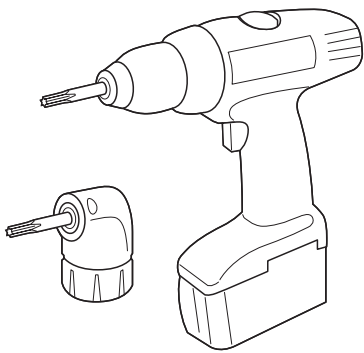
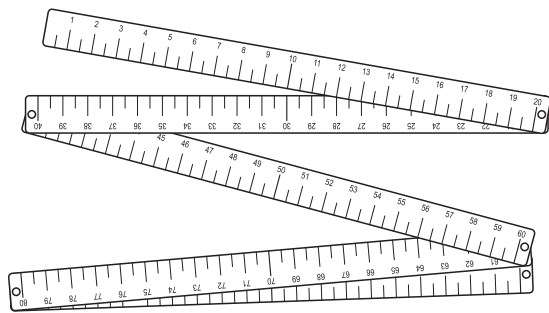
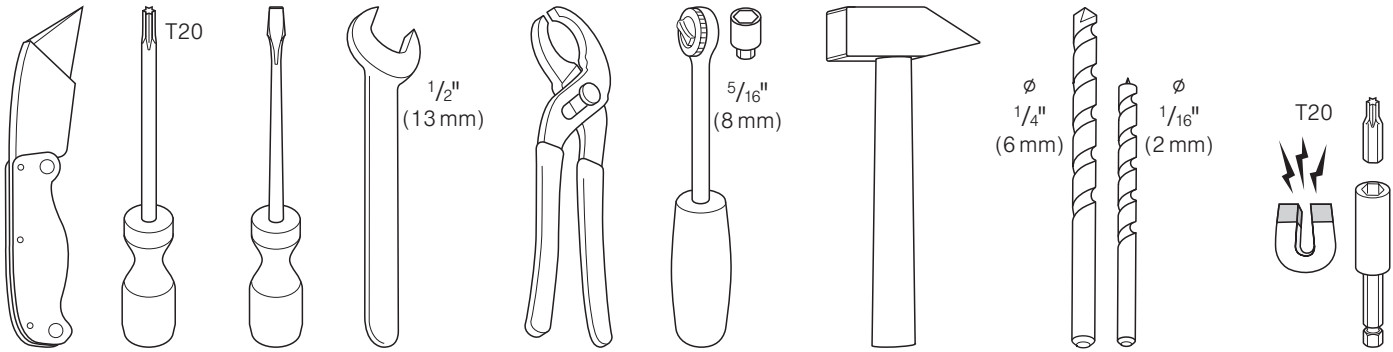
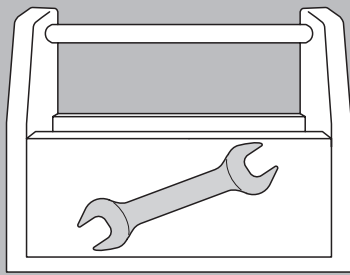
4x15			8x
------	---	---	----

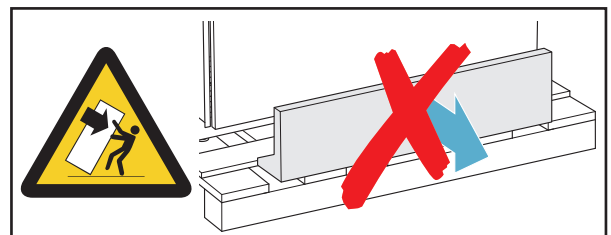
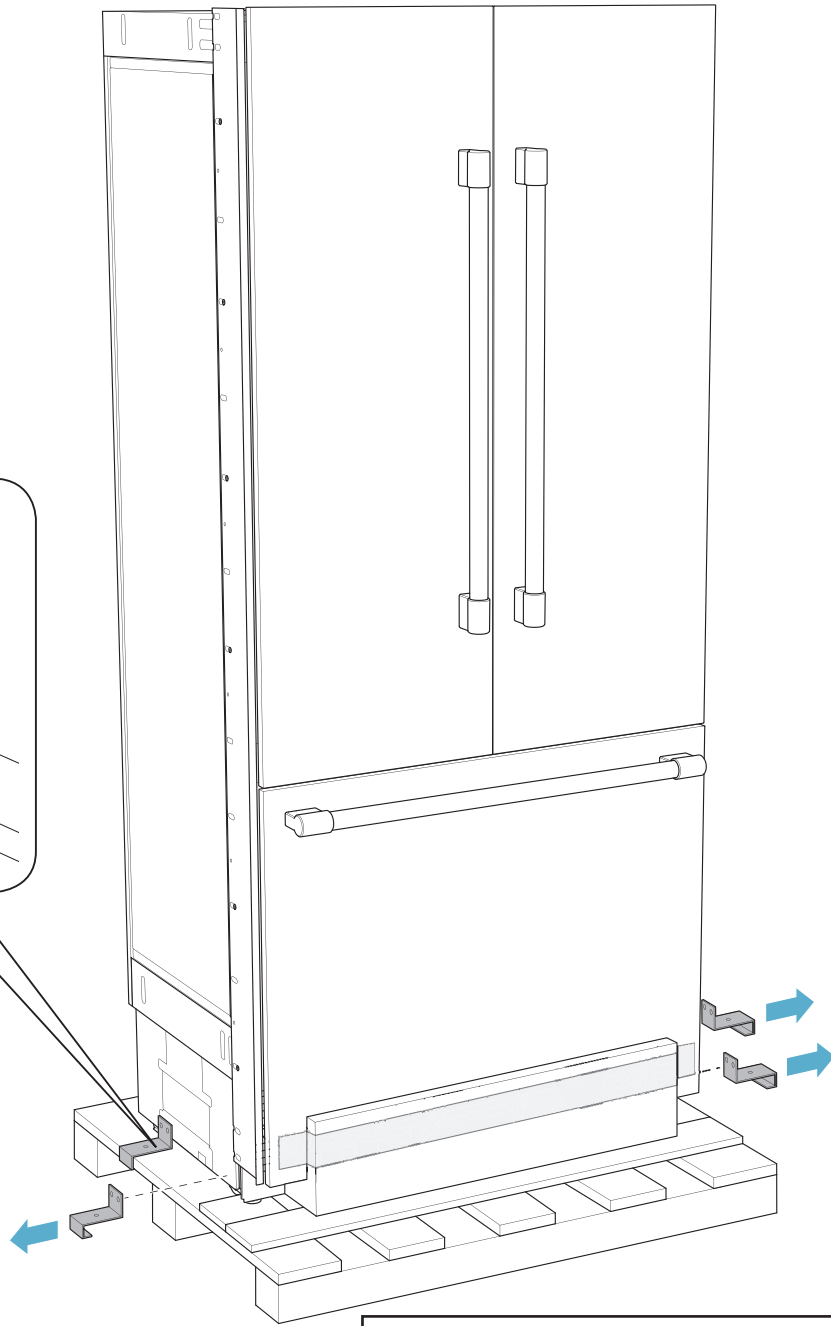
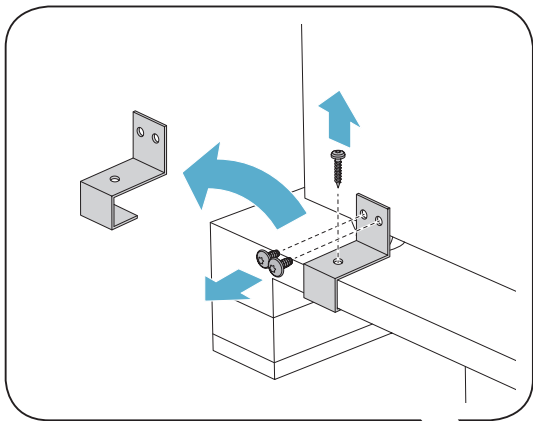
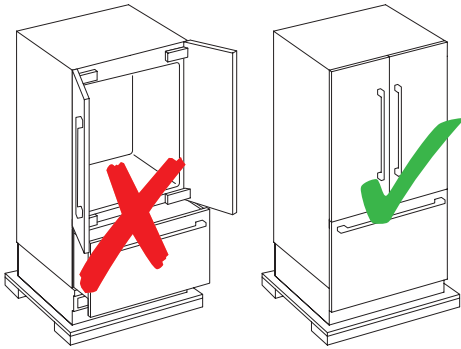
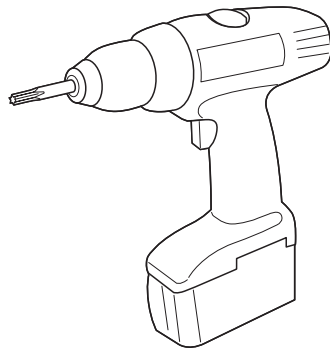
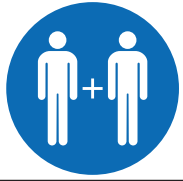
# C

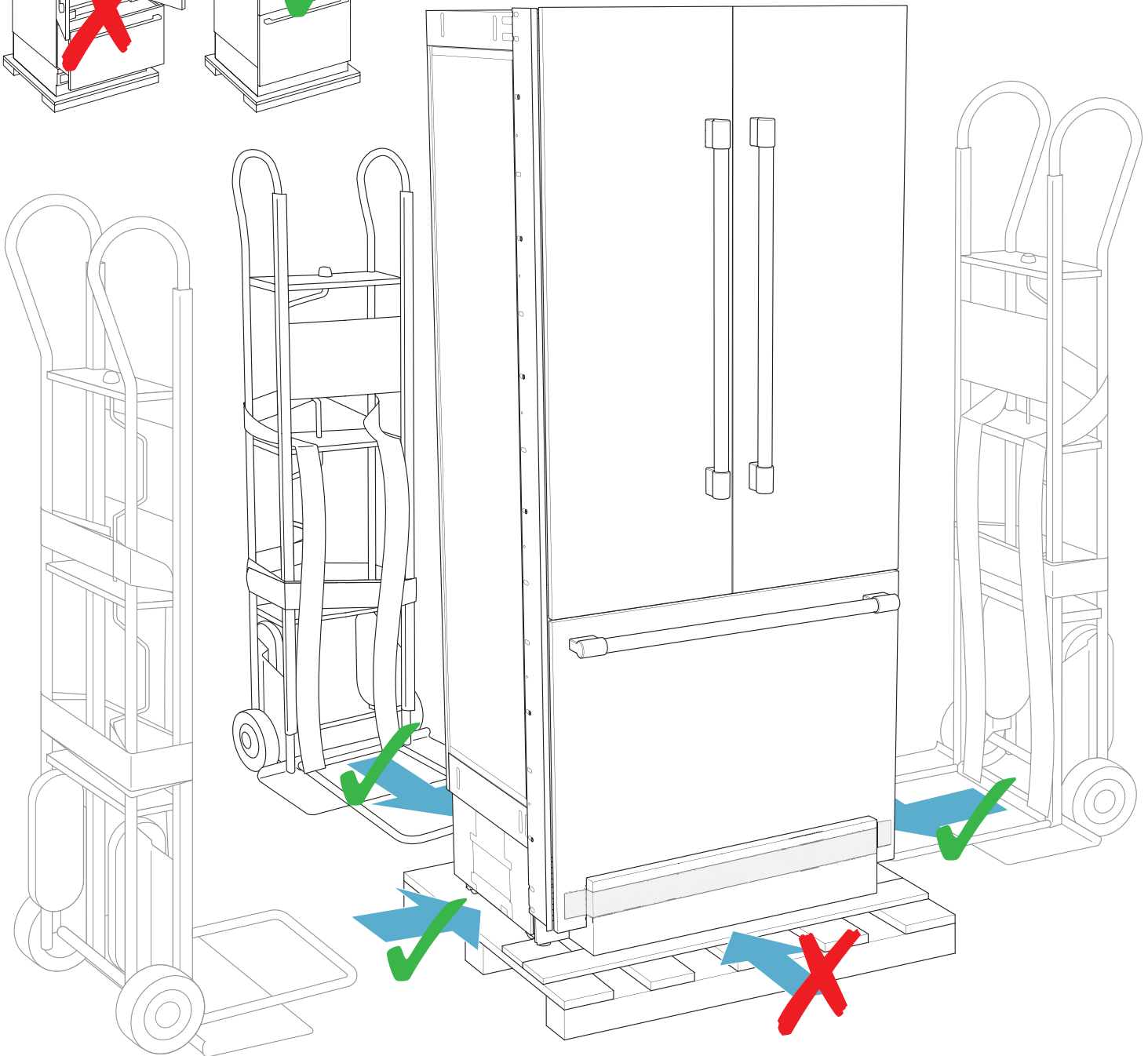
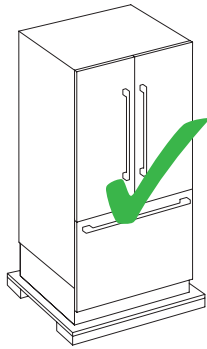
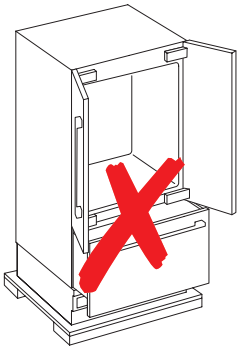
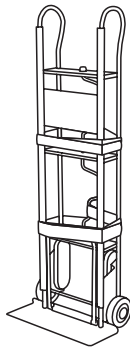
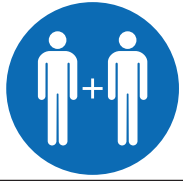
4x15			40x
4x15			6x

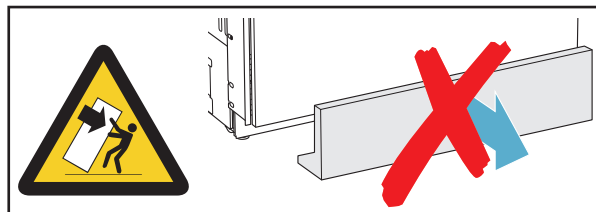
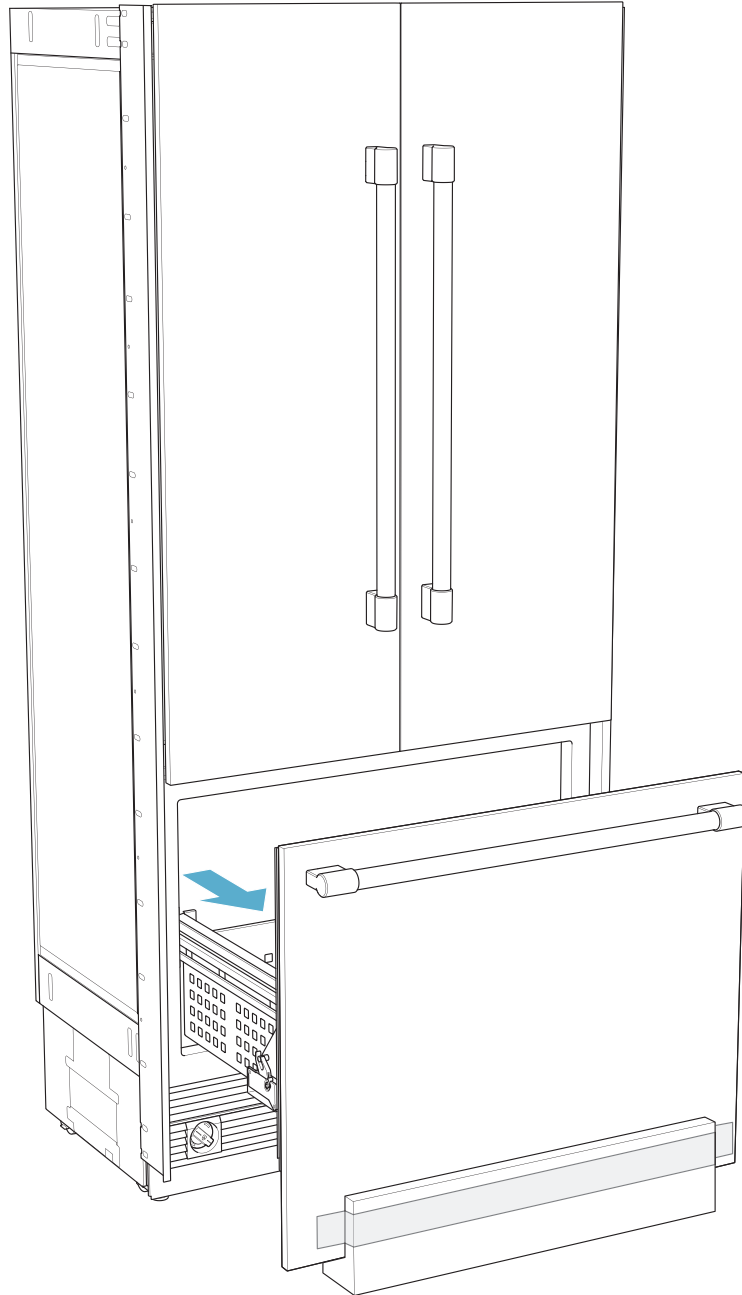
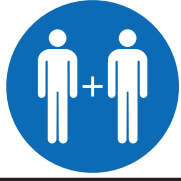
# D

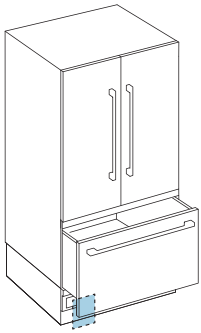
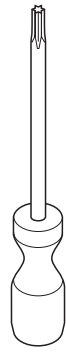
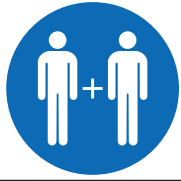




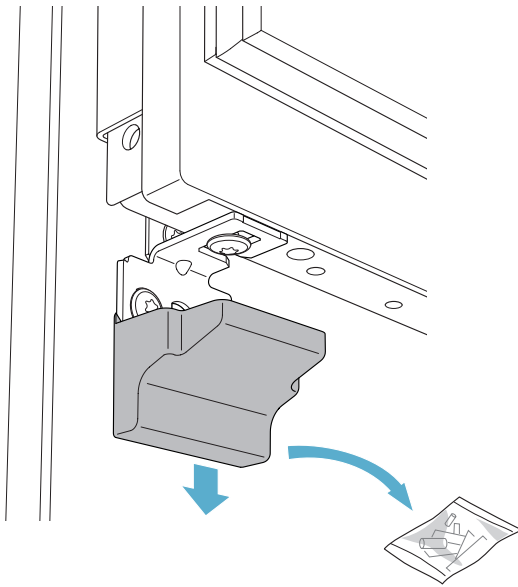




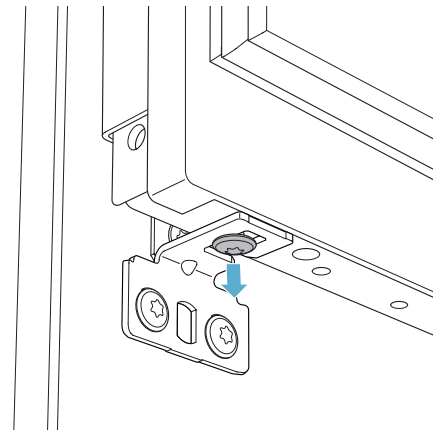




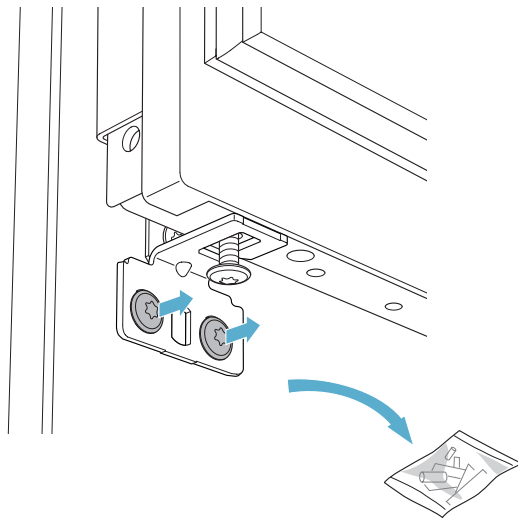
①



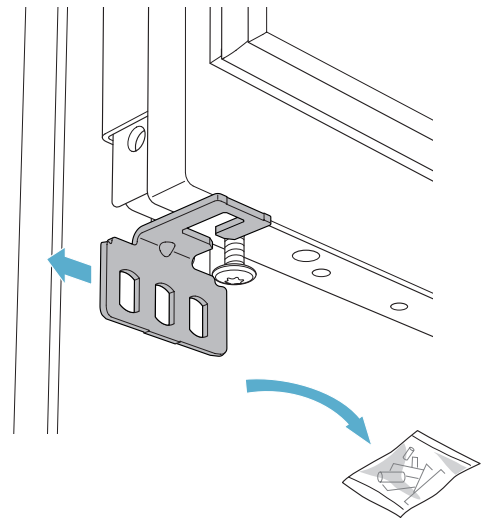
②



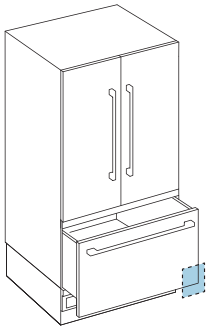
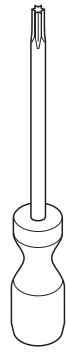
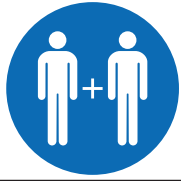
③



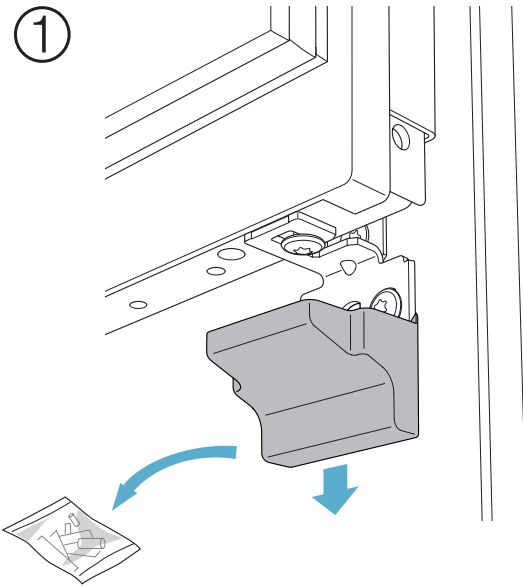
④



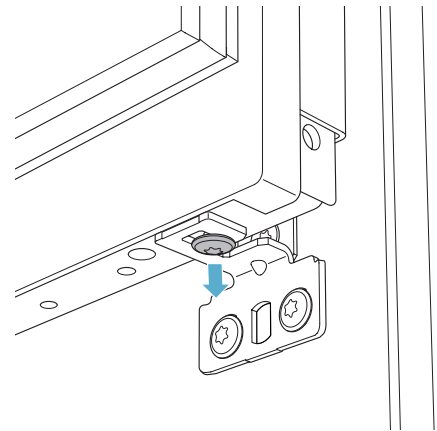




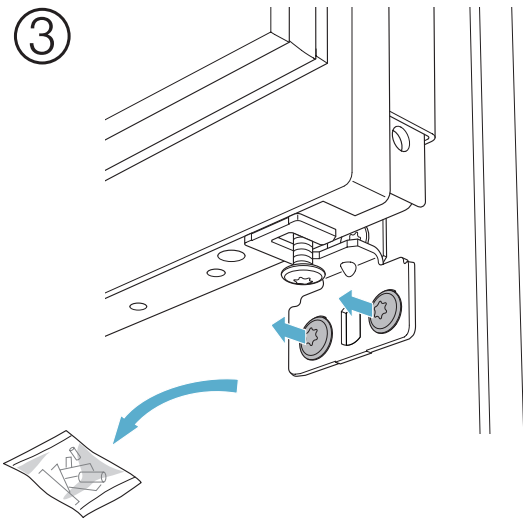
①



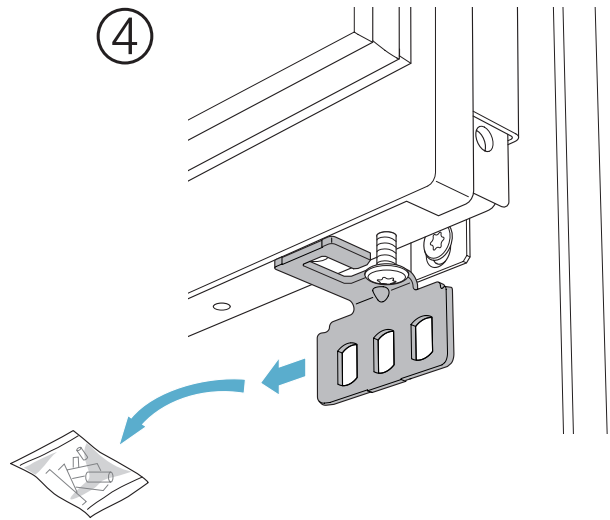
②

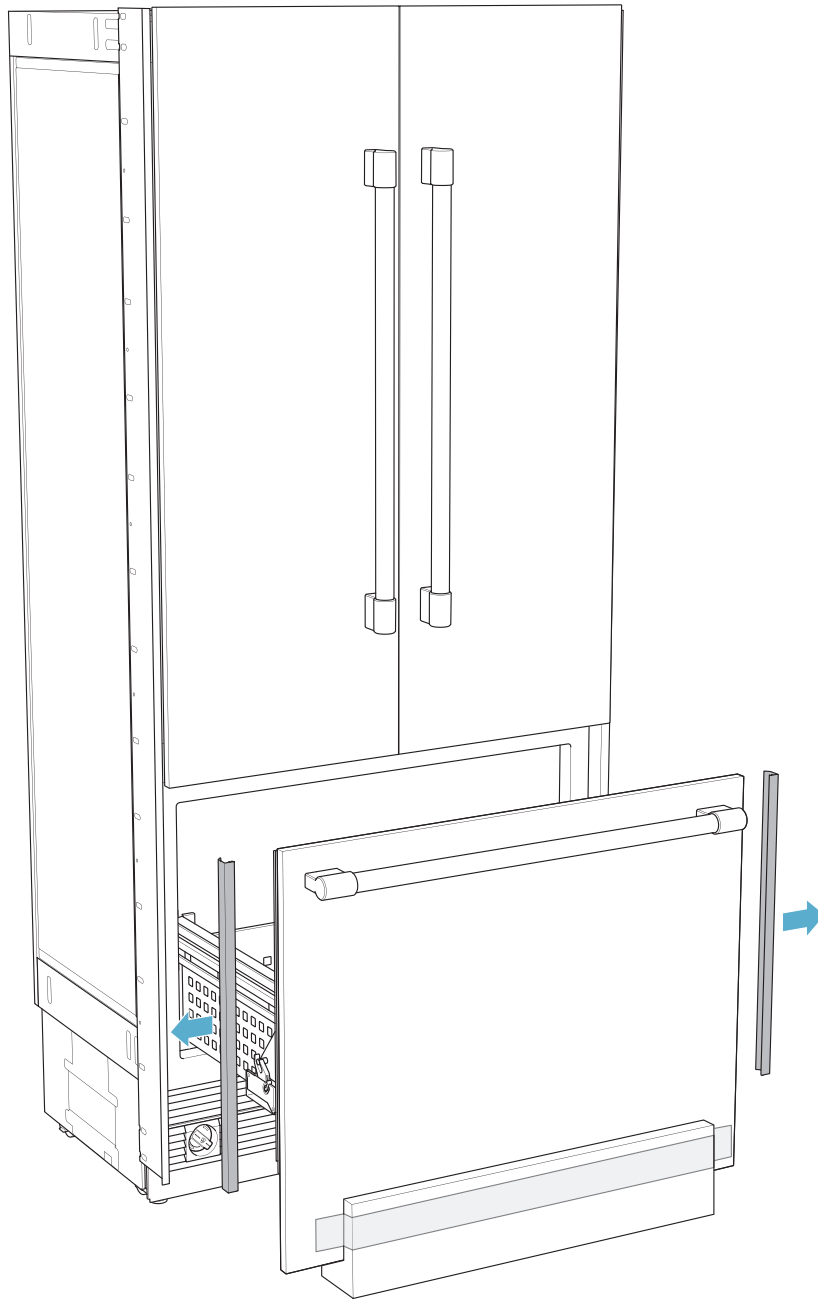
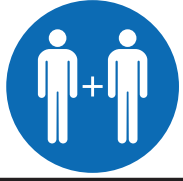


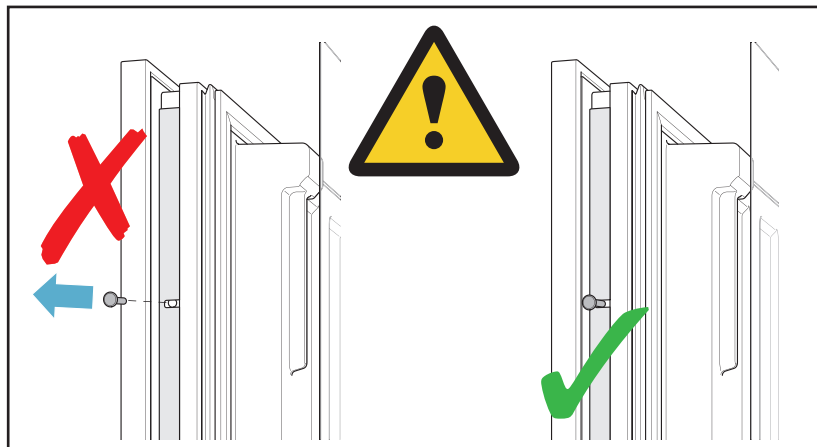
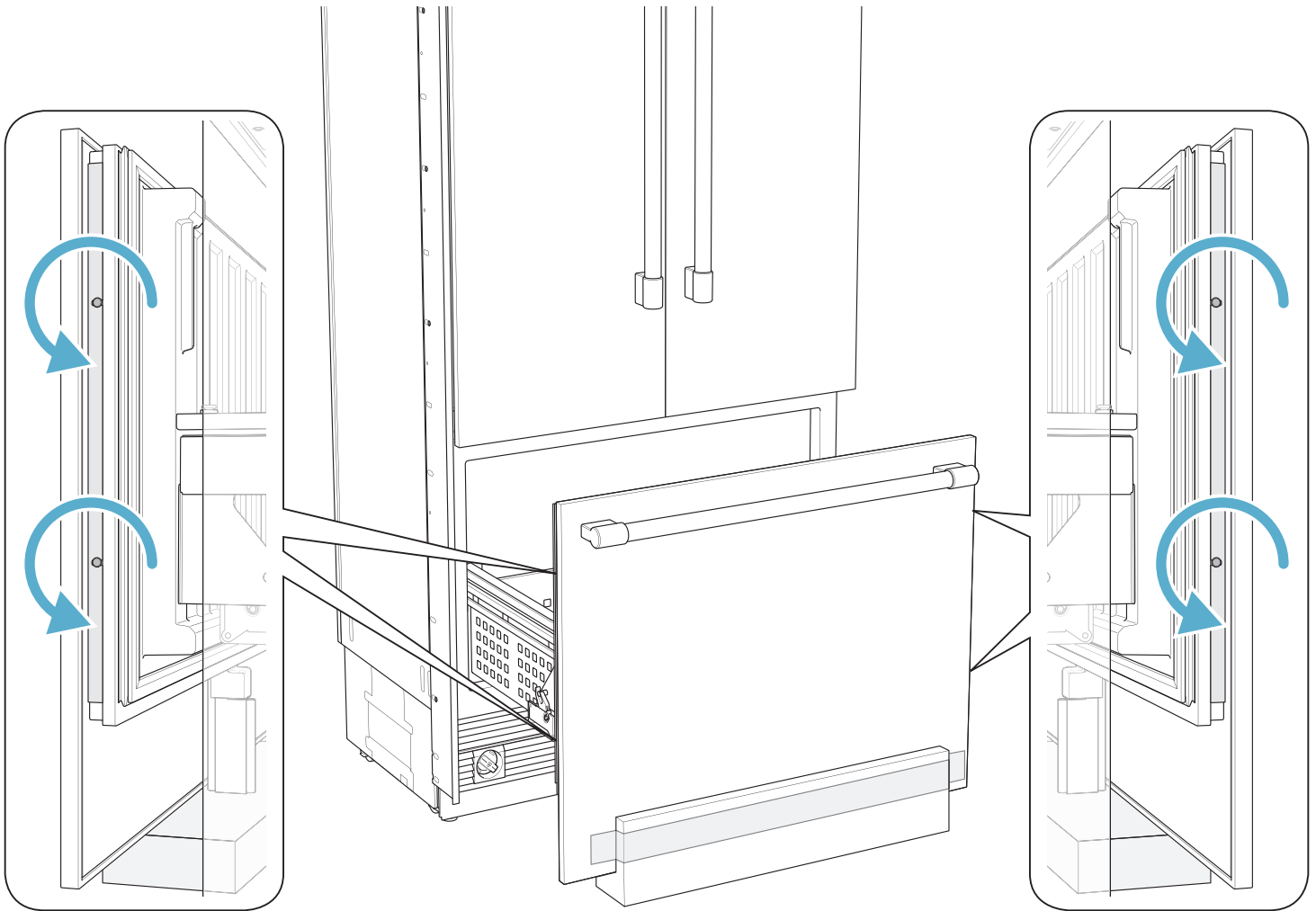
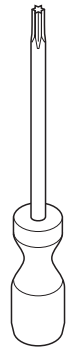
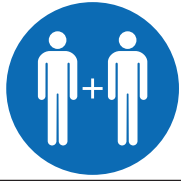
③

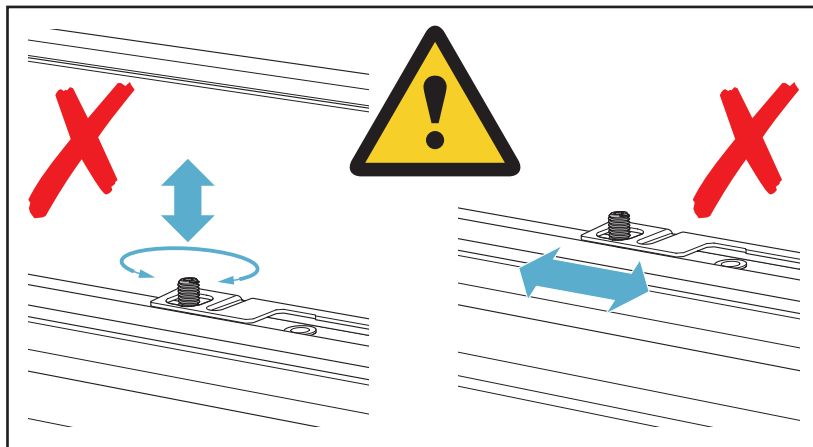
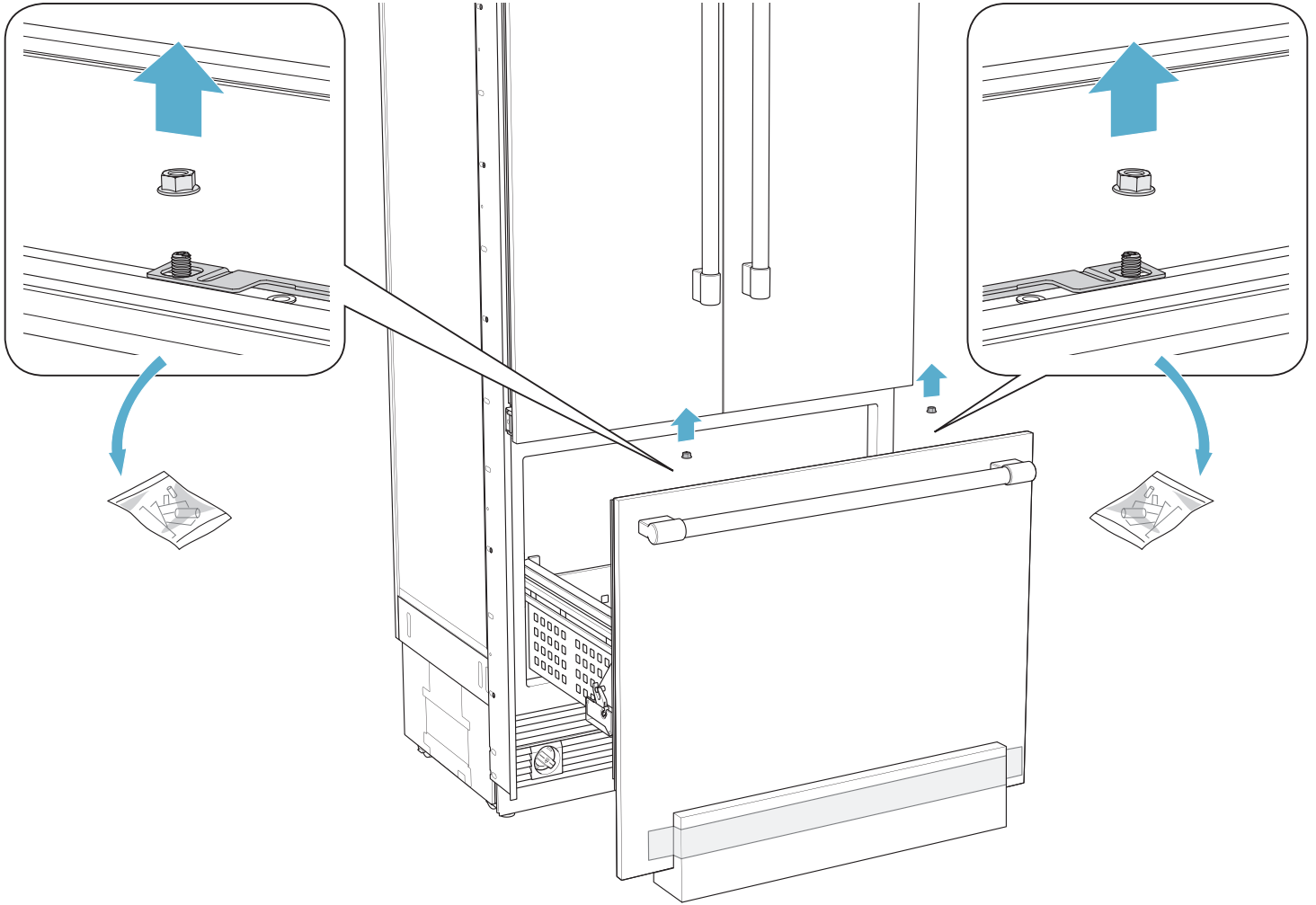
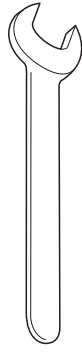
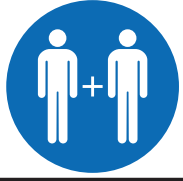


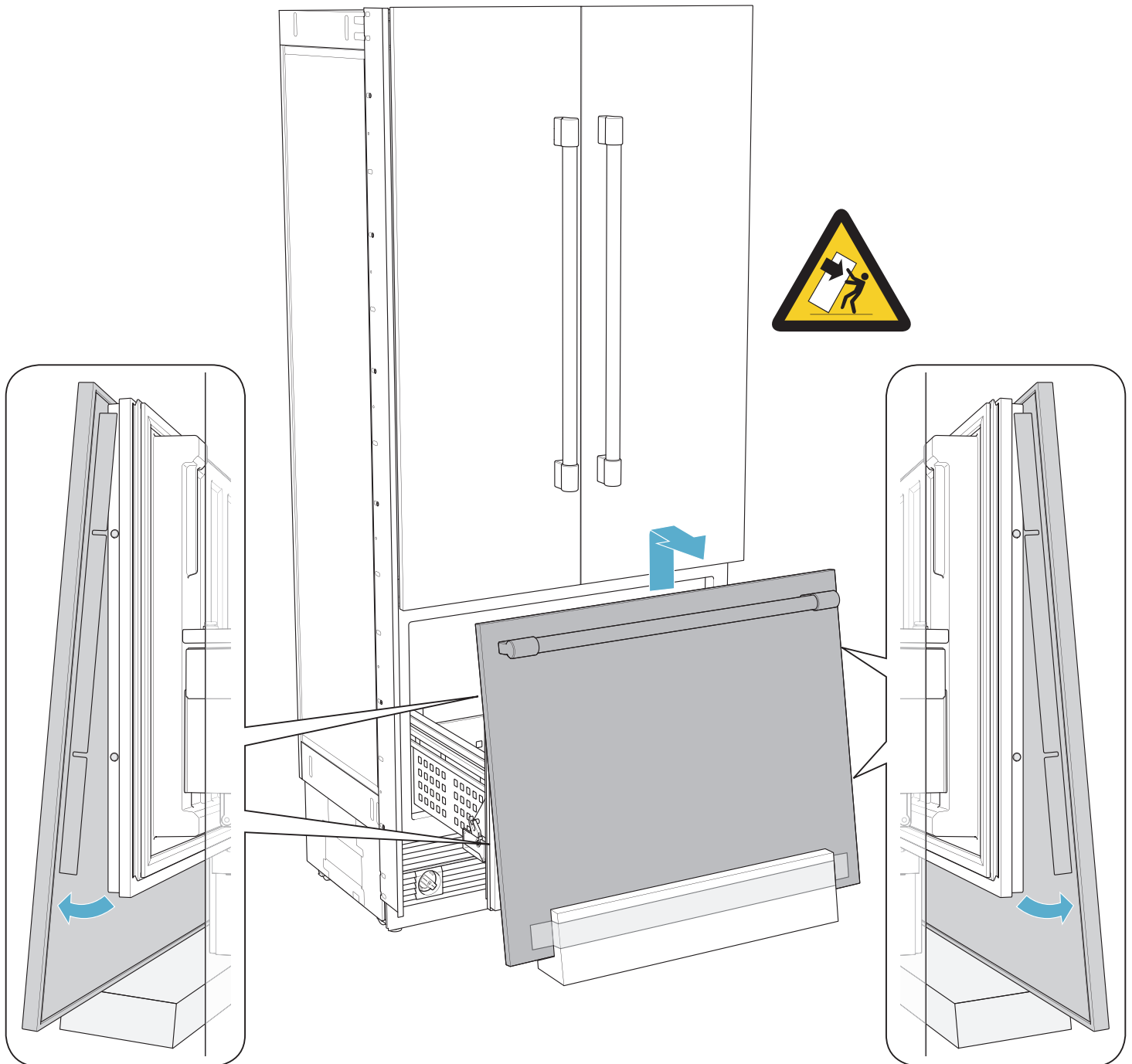
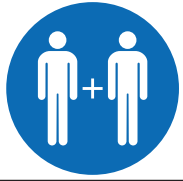
④

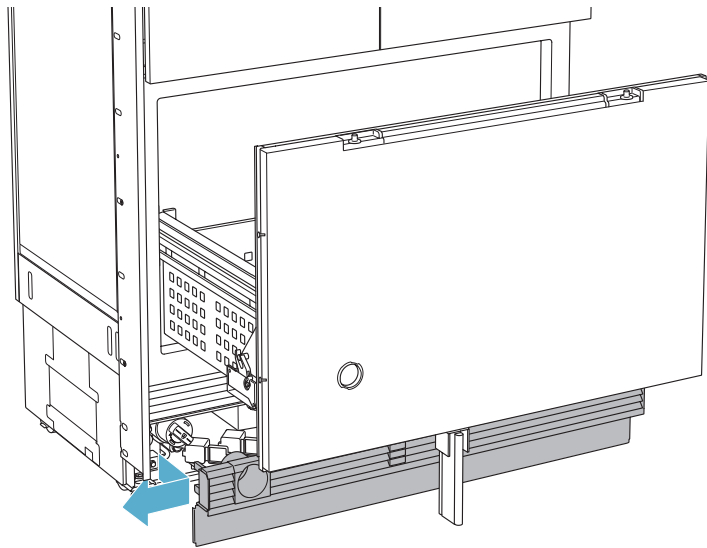
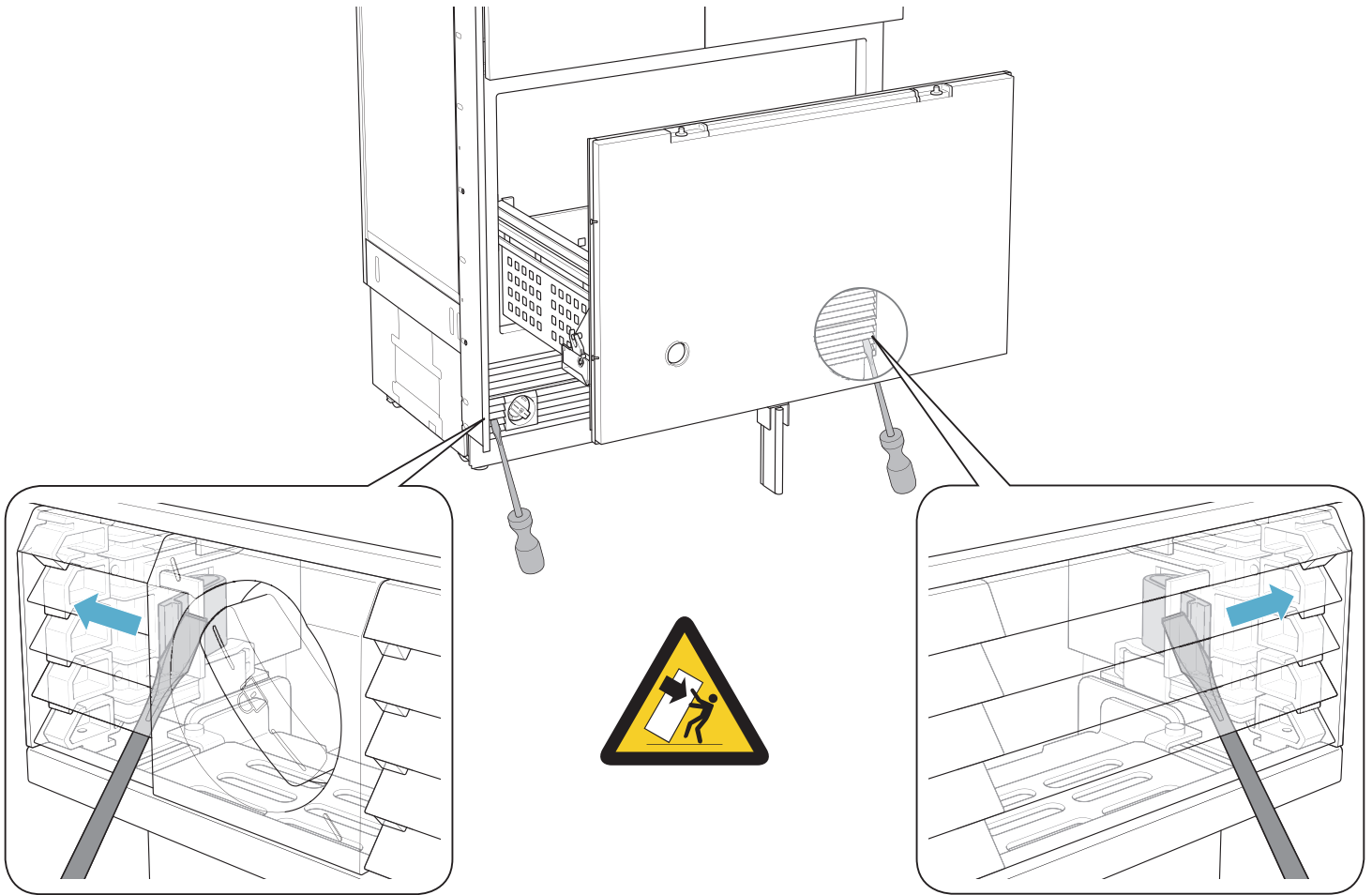
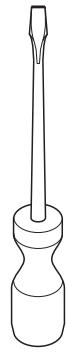
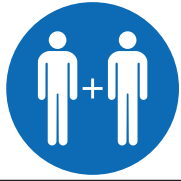


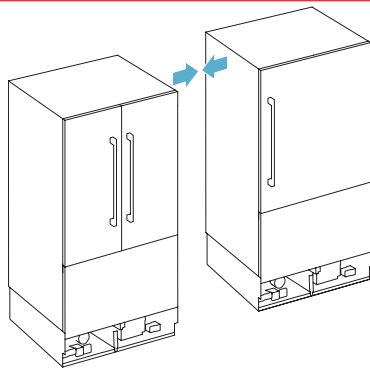




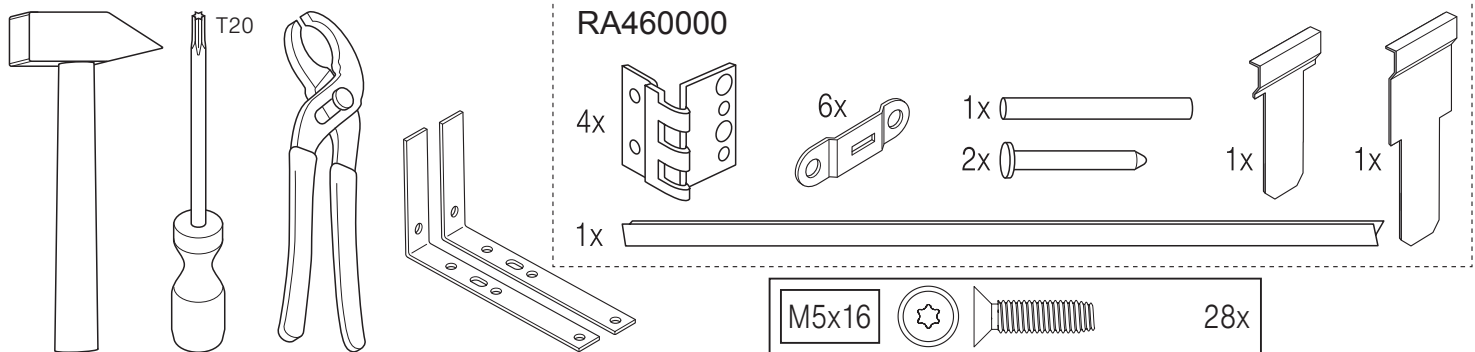








A  
B  
C  
D

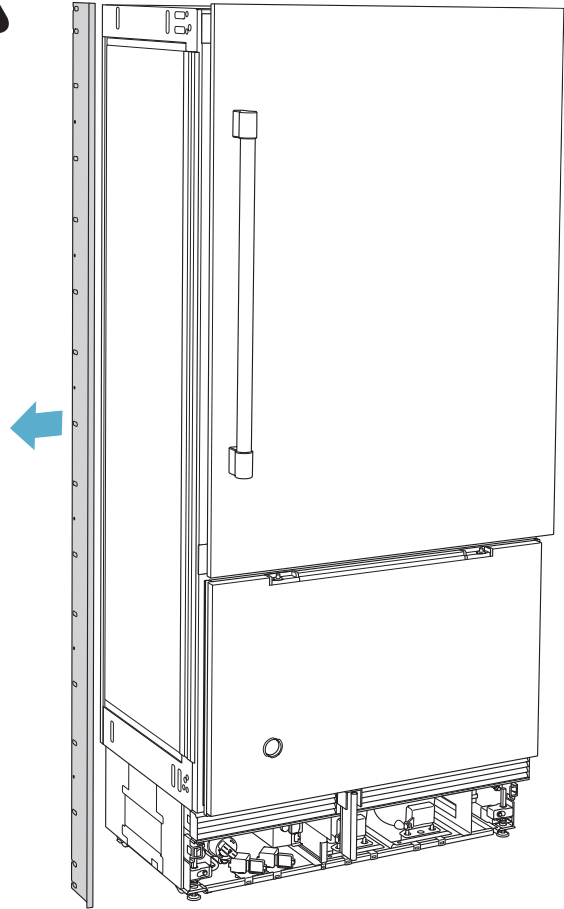
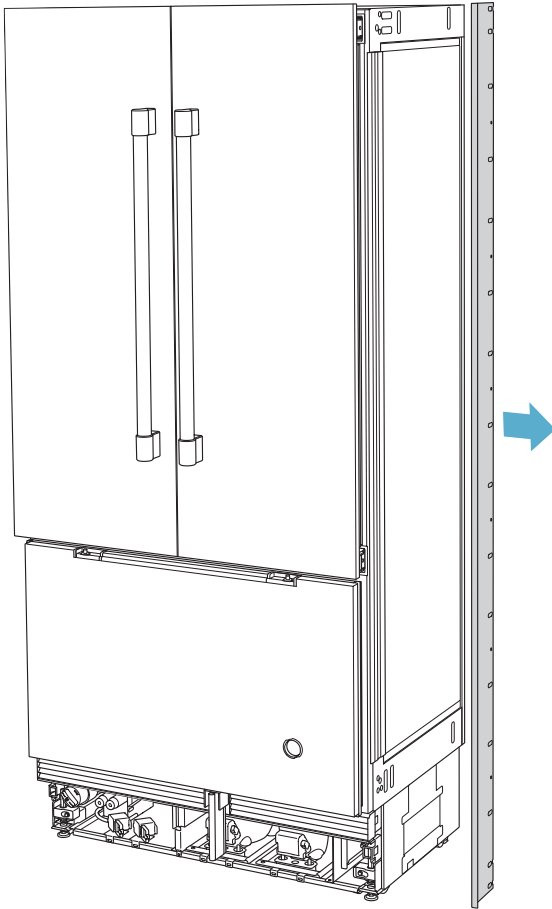
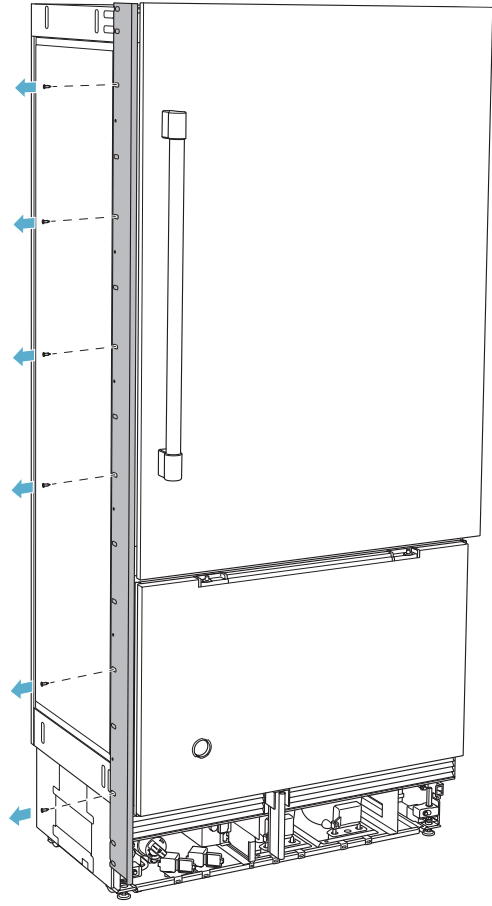
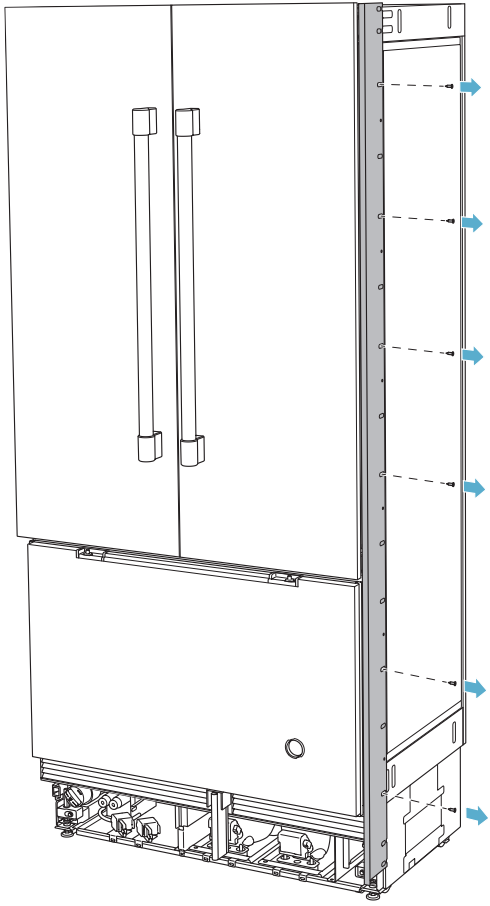


EN: For all other side-by-side combinations or instances where any appliances are installed less than 6" (152 mm) apart from one another, but not connected side-by-side, purchase the heater kit "HEATRKIT20" (Freedom Heater Kit). This kit is also recommended for use with any installation in areas that are subject to extreme humidity.

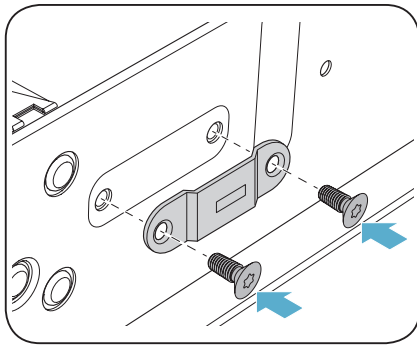
FR: Pour toutes les autres combinaisons encastrables « côtes-à-côtes » ou pour les appareils encastrés qui sont à moins de 6 pouces (152 mm) l'un de l'autre, mais qui ne sont pas reliés entre eux, il faut acheter la trousse chauffage « HEATRKIT20 » (Freedom Heater Kit) en sus. Cette trousse est recommandée pour les installations dans les zones extrêmement humides.



ES: En todos los otros combinados empotrados "Side-by-Side" o en aquellos aparatos que están empotrados entre sí a una distancia inferior a 6 pulgadas (152 mm), pero que no están unidos entre sí, rogamos que se compre además el juego de piezas de calefacción "HEATRKIT20" (Freedom Heater Kit). Este juego de piezas es recomendable también para el montaje en áreas extremadamente húmedas.

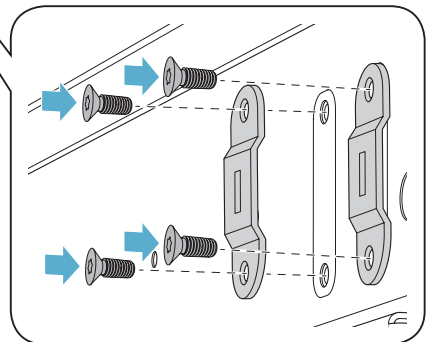
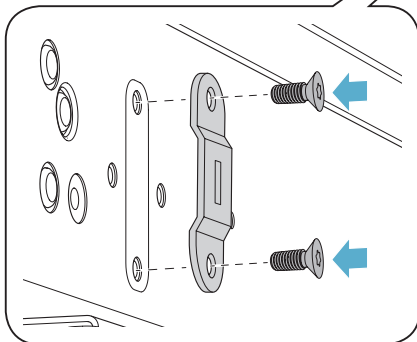
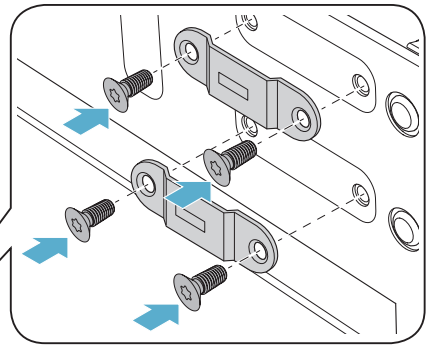
A  
B  
C  
D







M5x16   12x



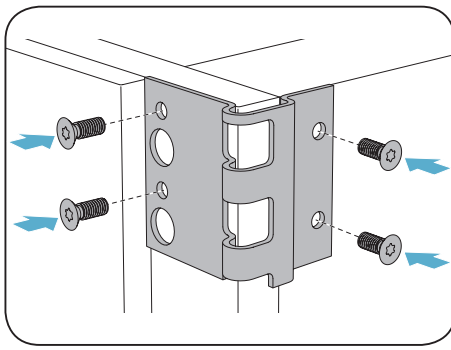
A


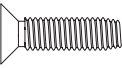
B

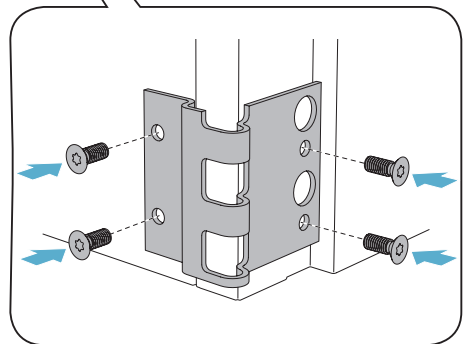
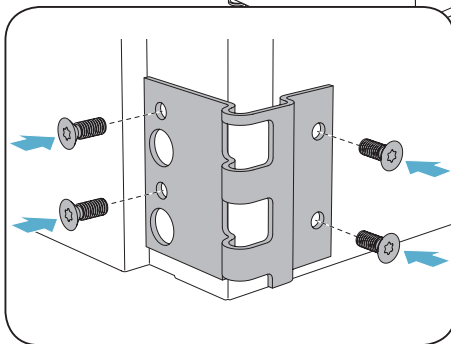
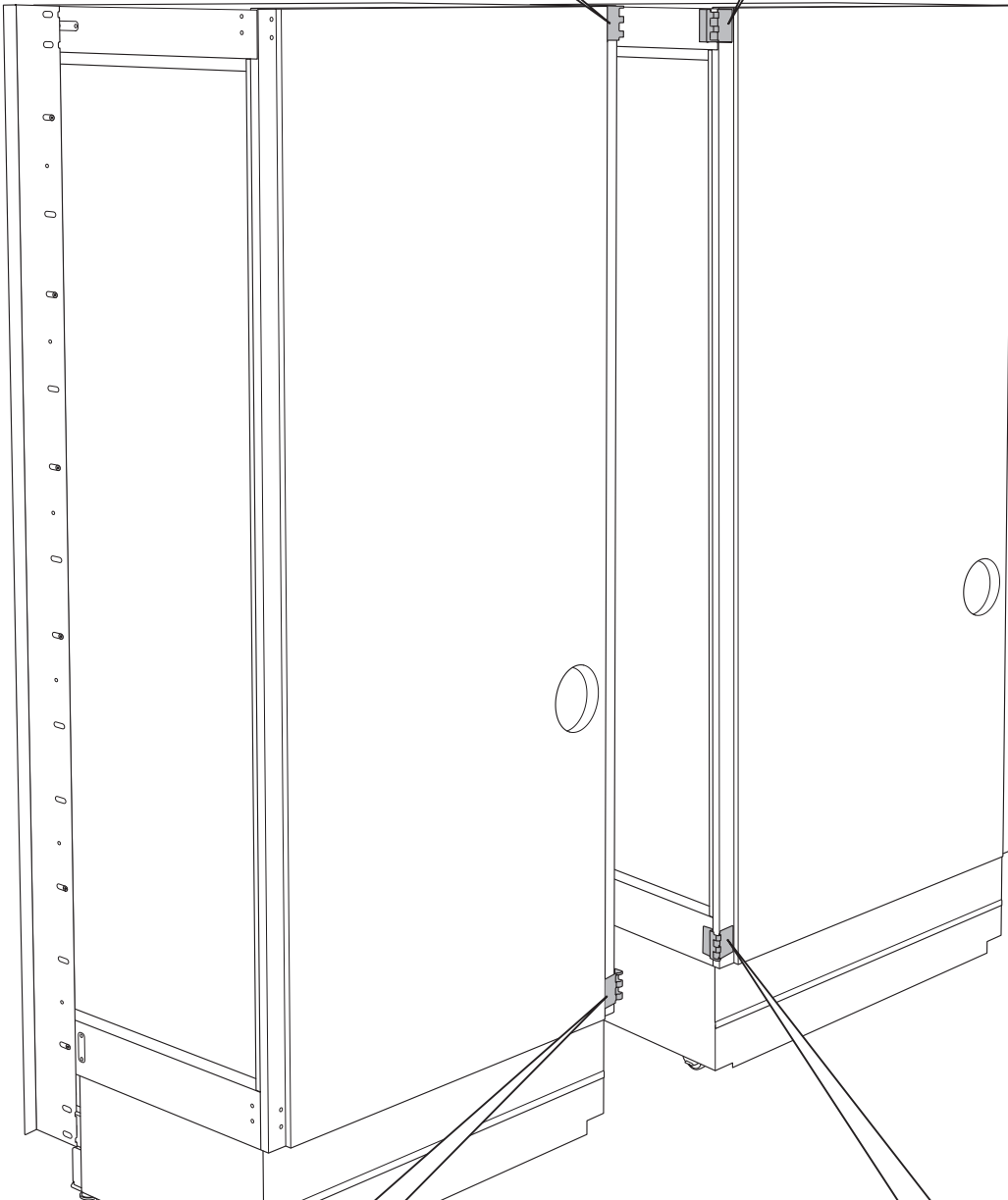
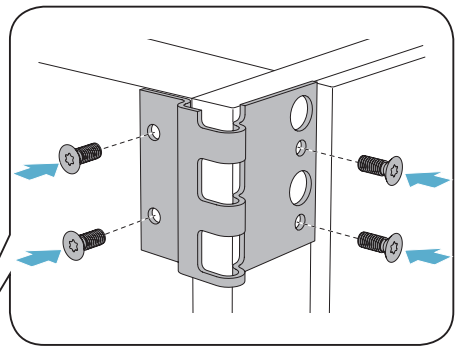
C

D

A  
B  
C  
D



M5x16   16x

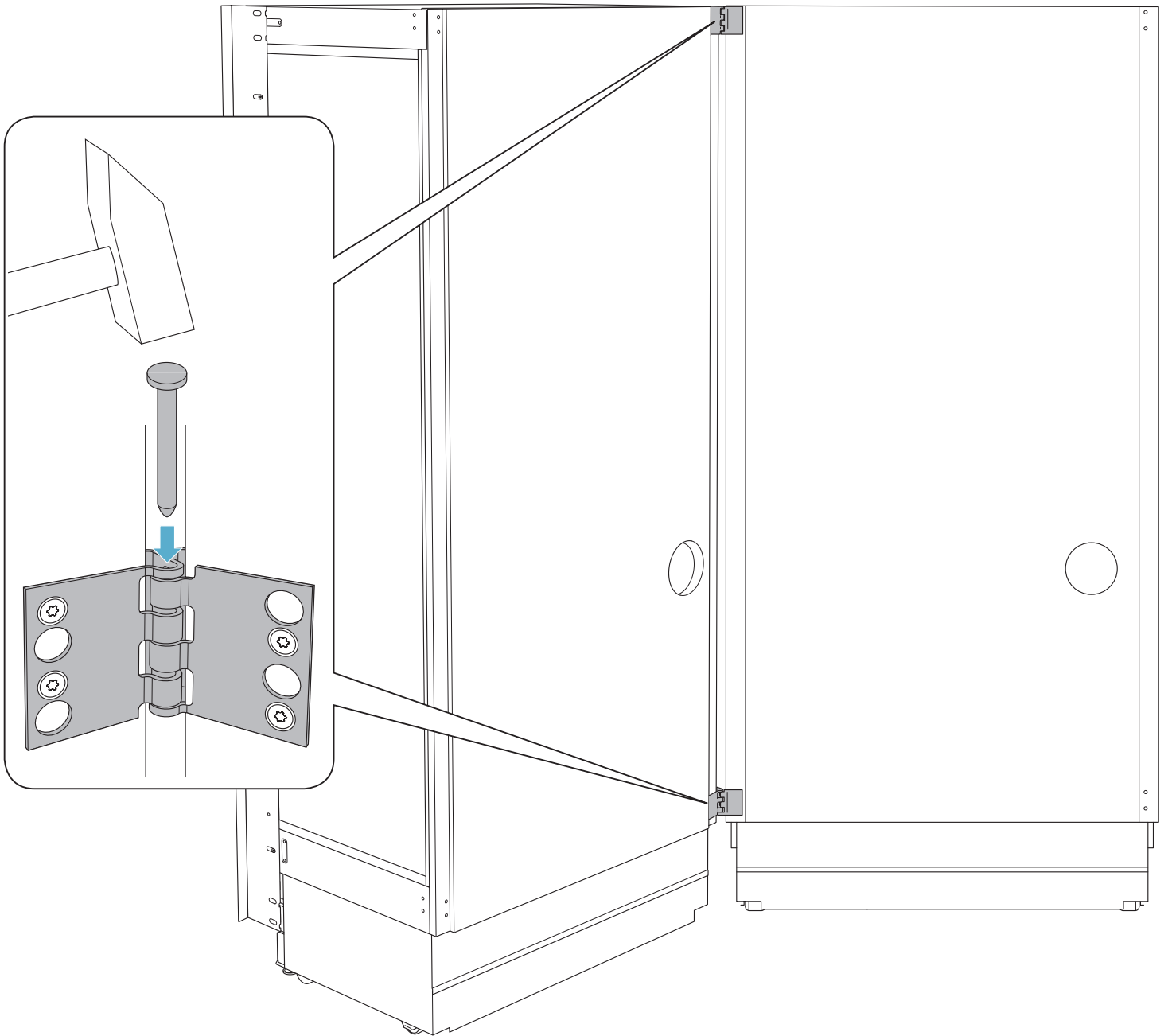


A

B

C

D

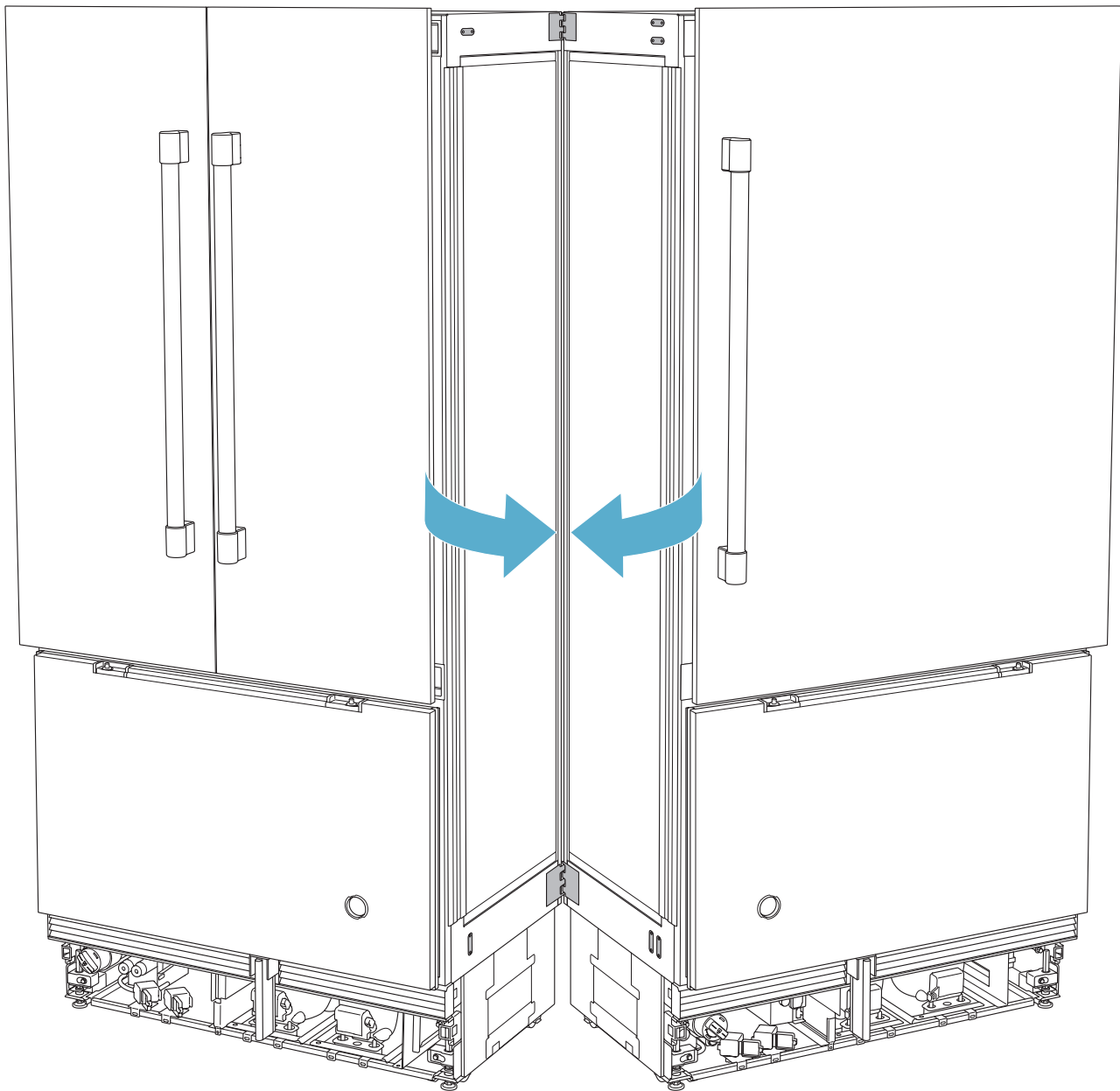


A

B

C

D

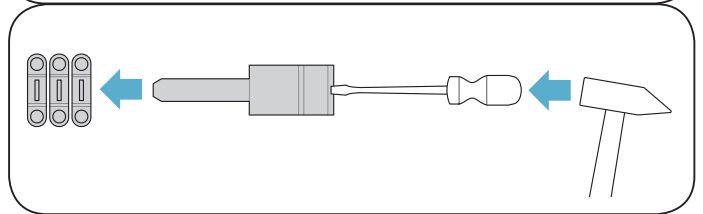
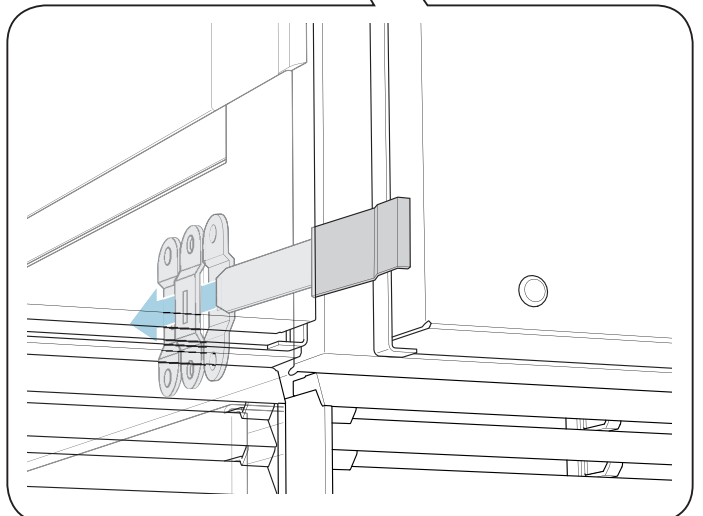
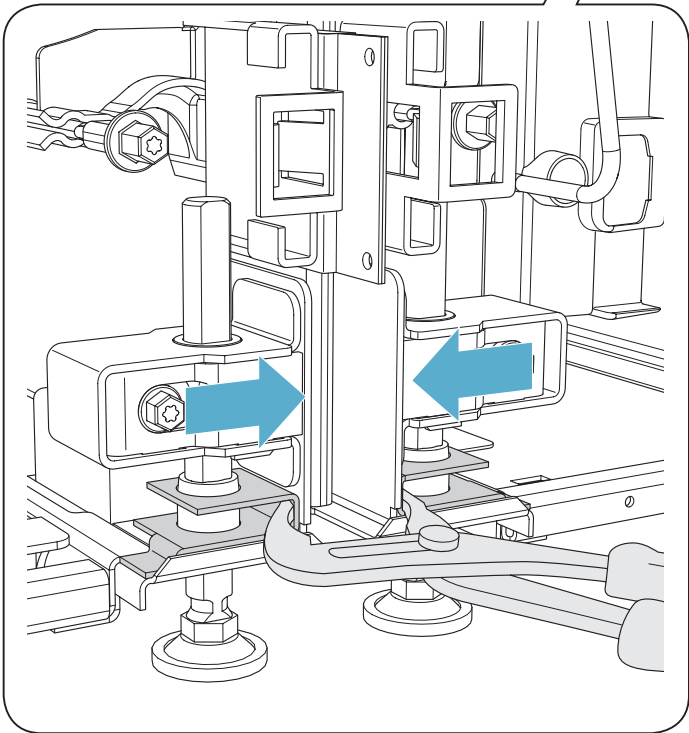
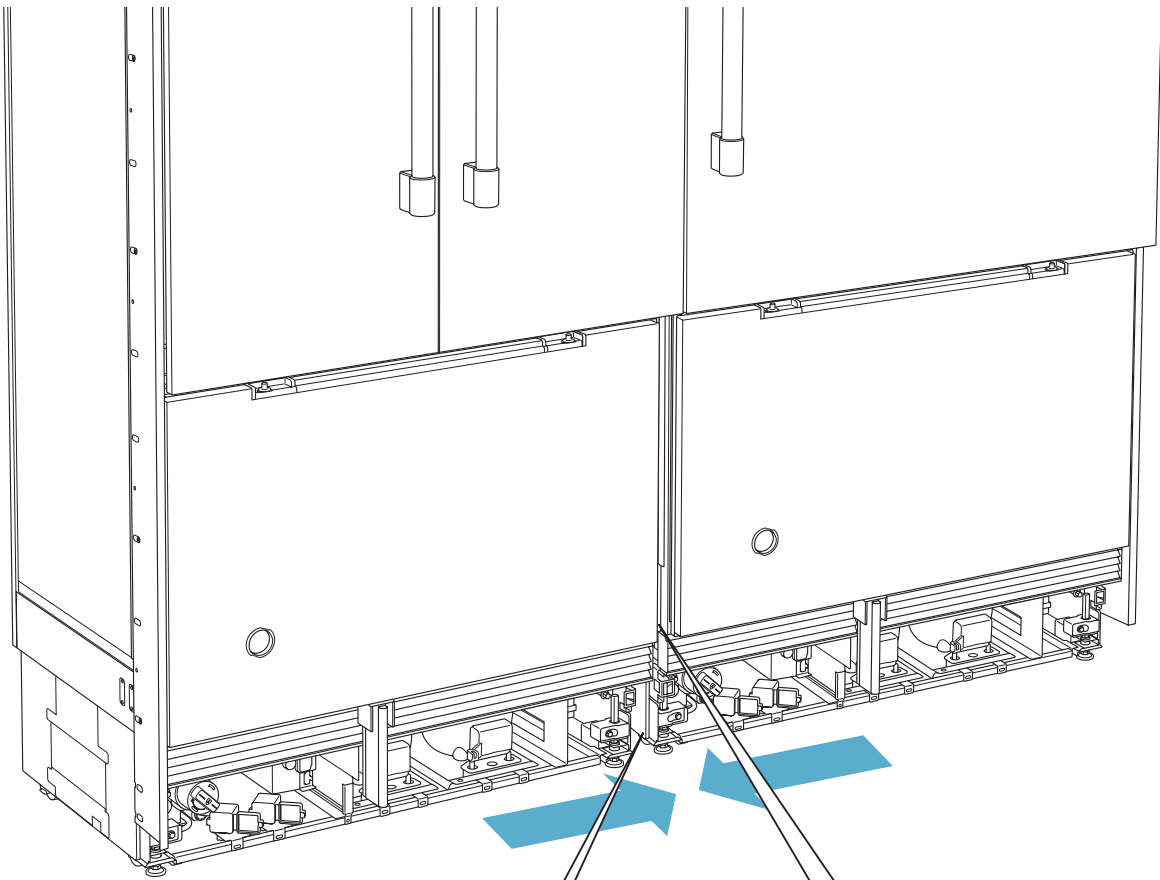


A

B

C

D

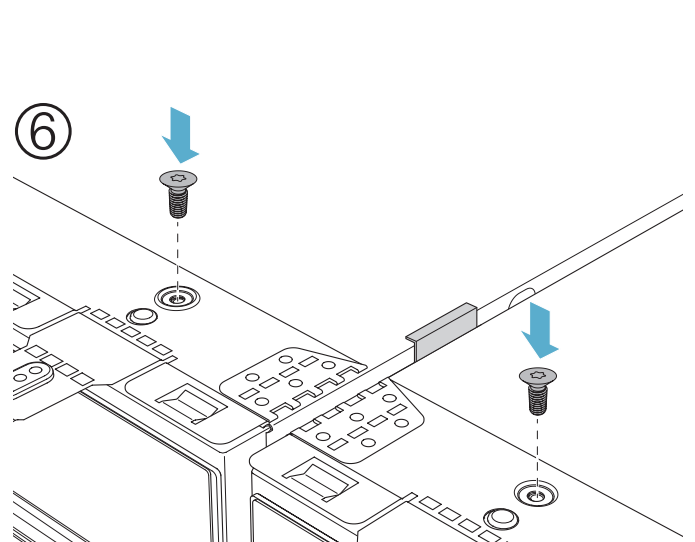
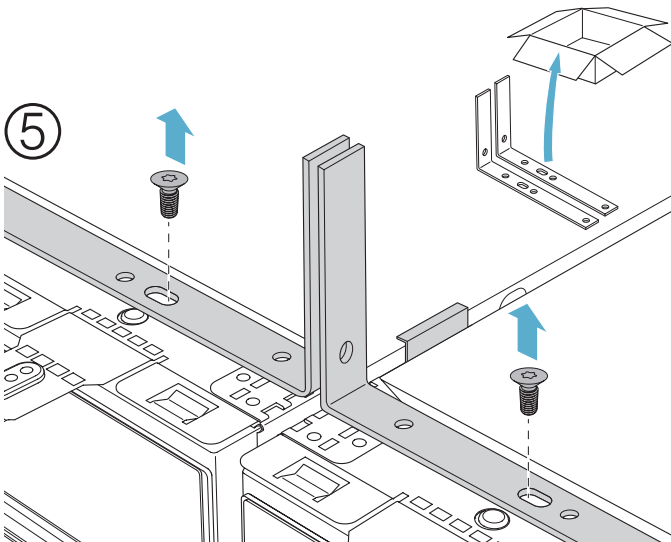
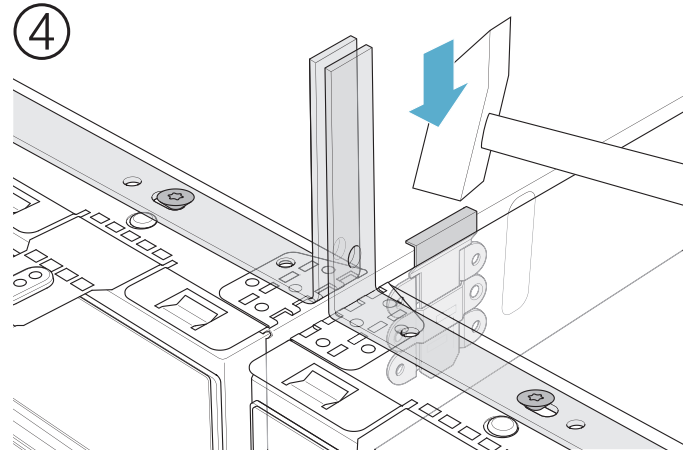
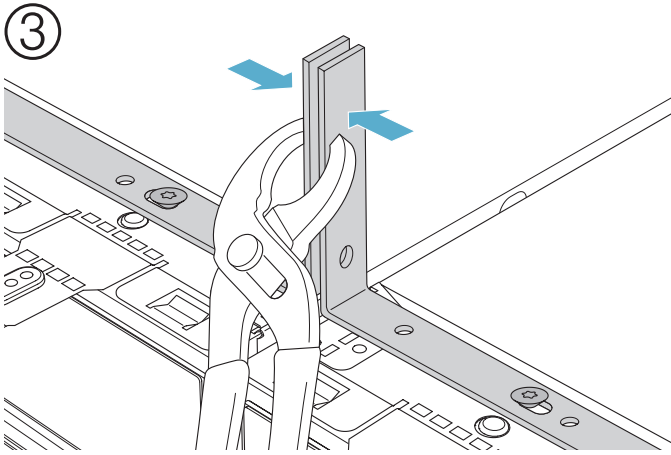
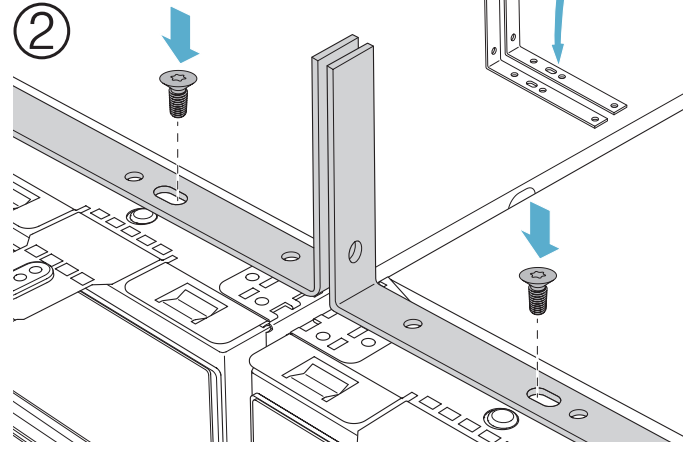
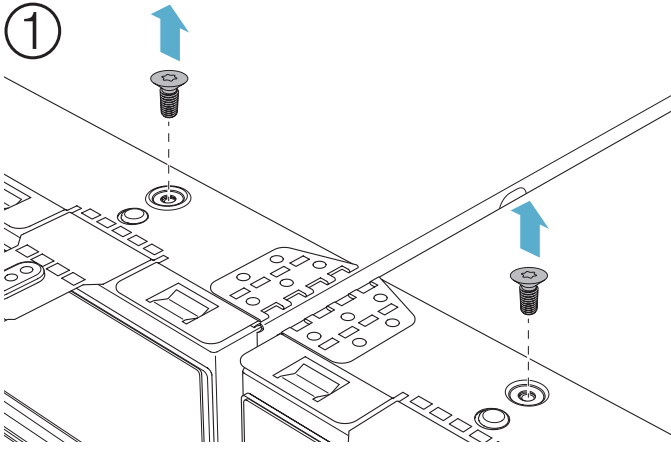
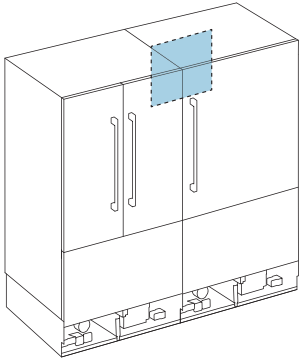


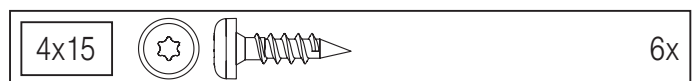
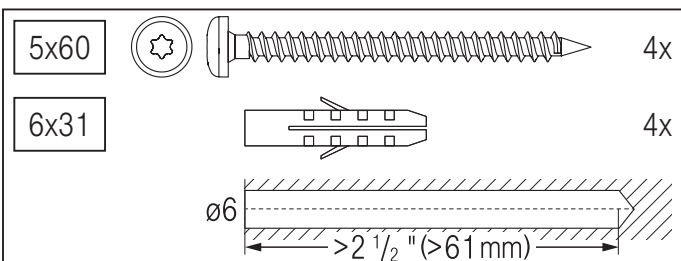
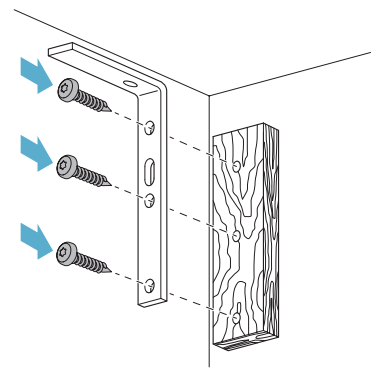
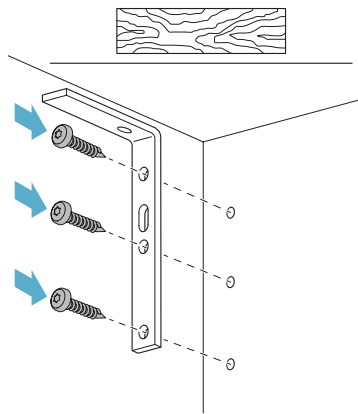
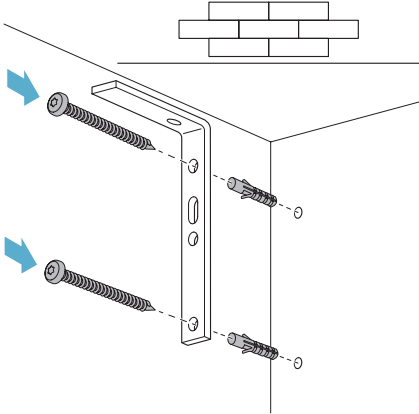
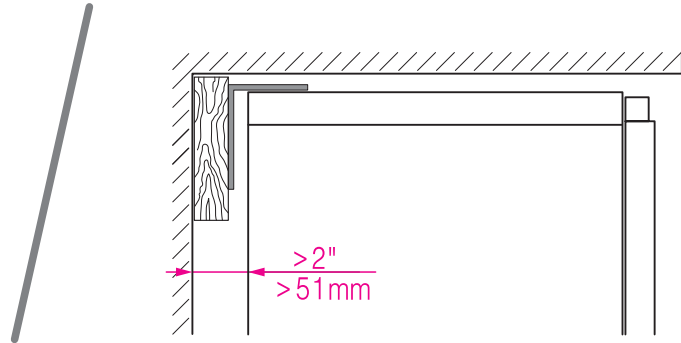
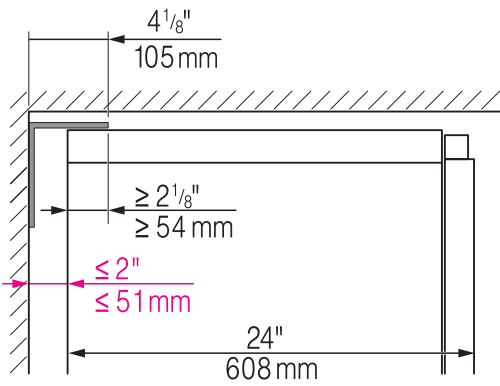
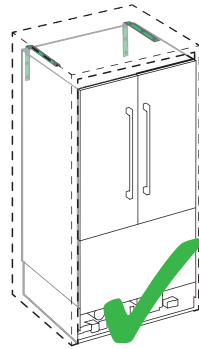
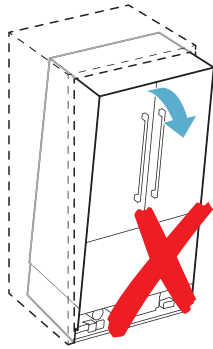
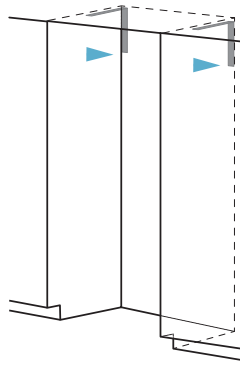
A

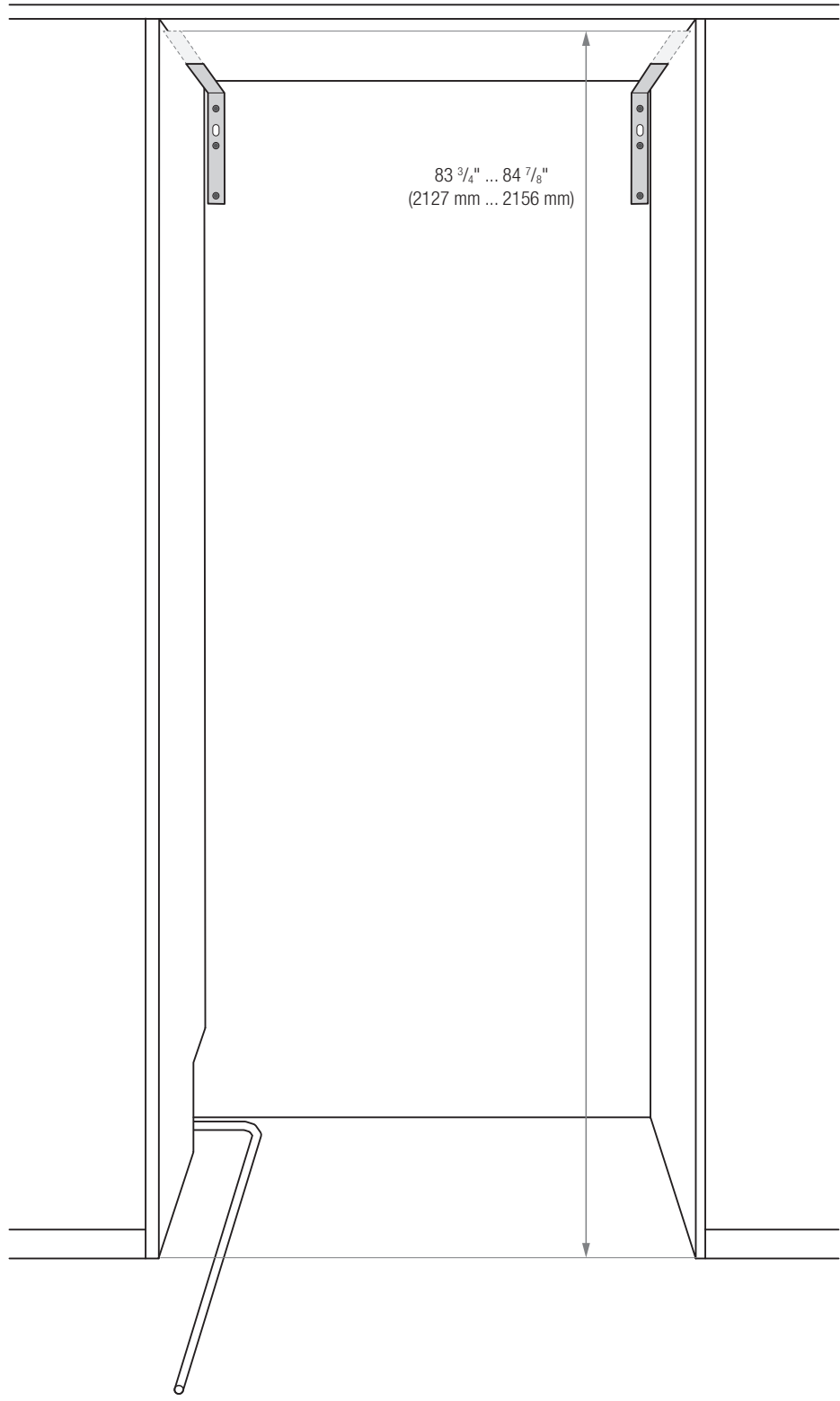
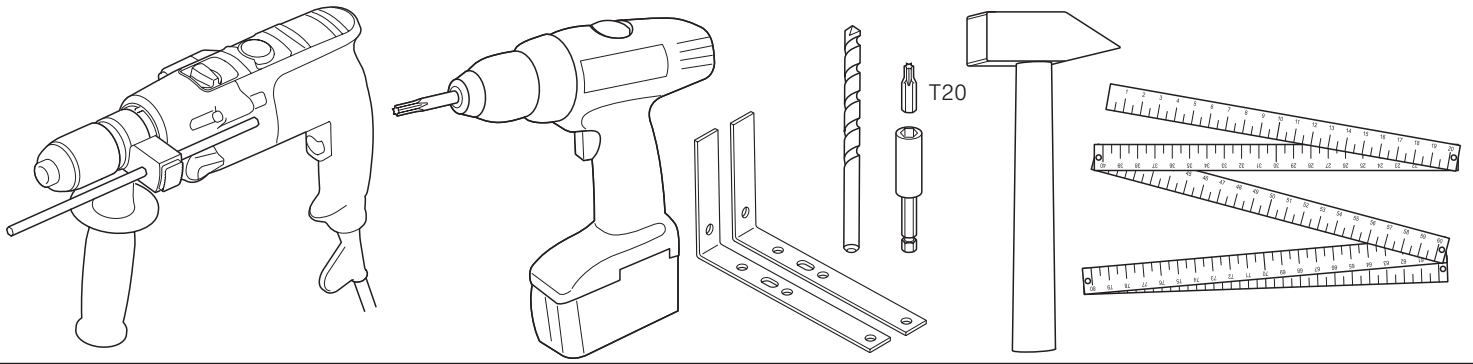
B

C

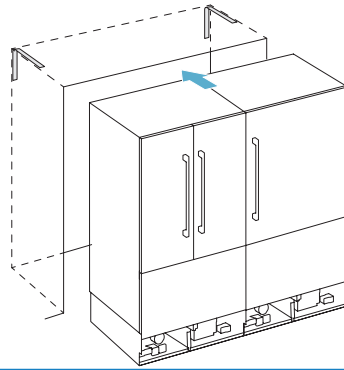
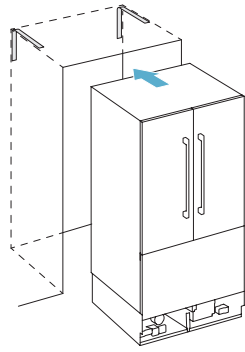
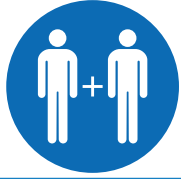
D









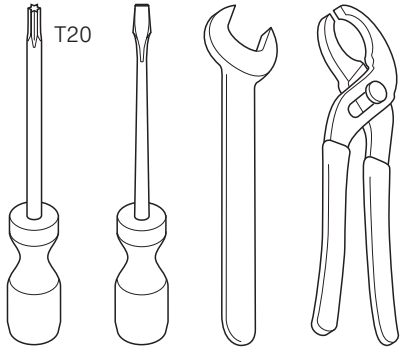


A

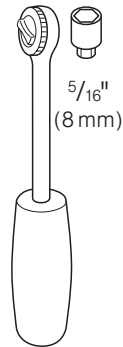
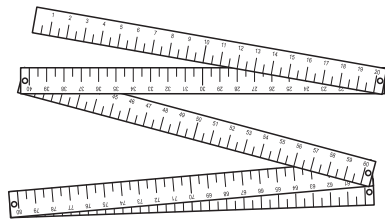
B

C

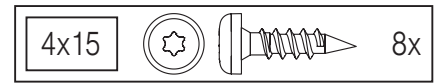
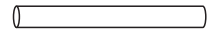
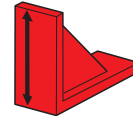
D



T20

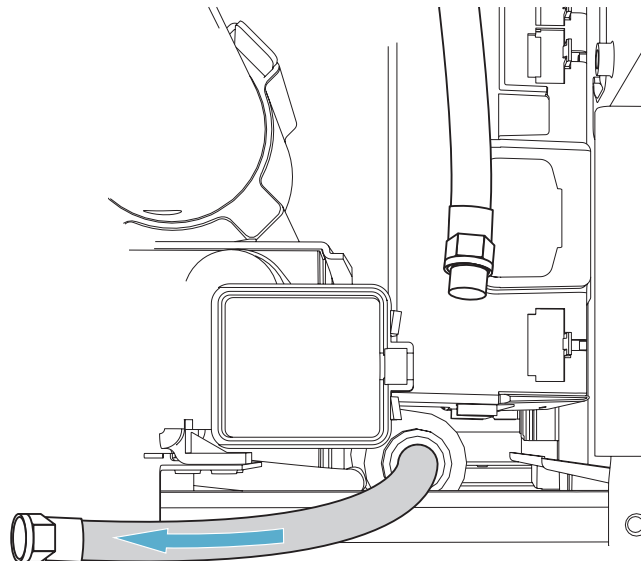
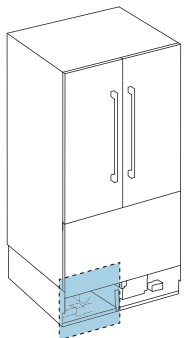
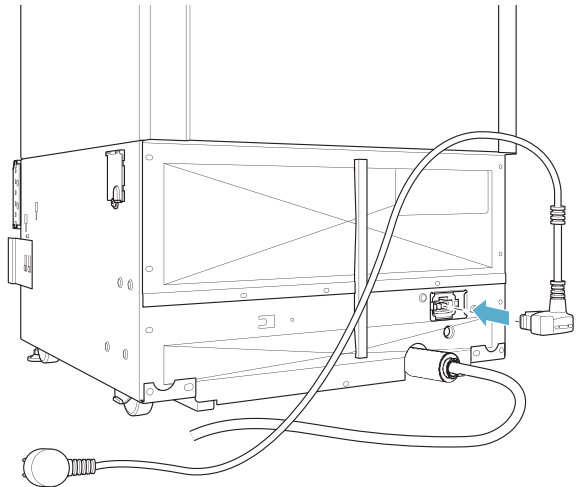
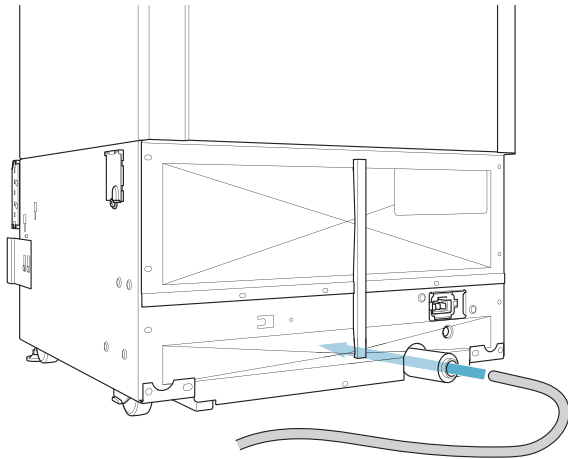


5/16"  
(8 mm)

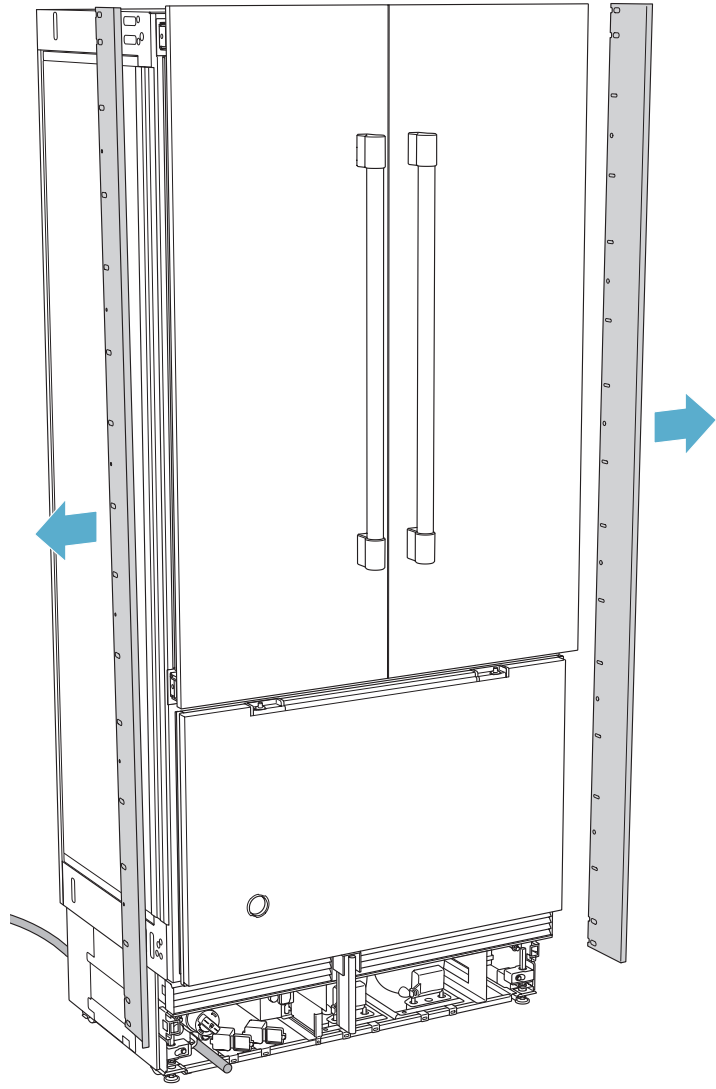
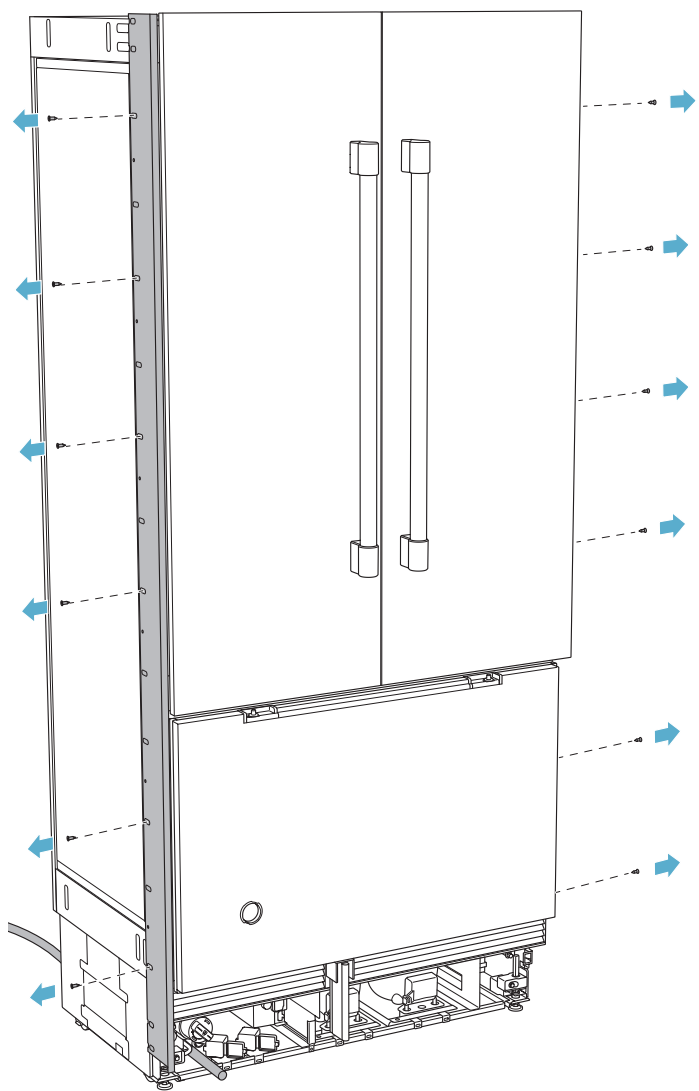
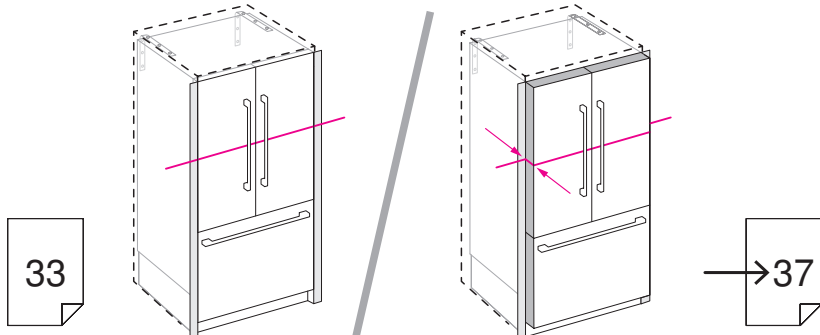


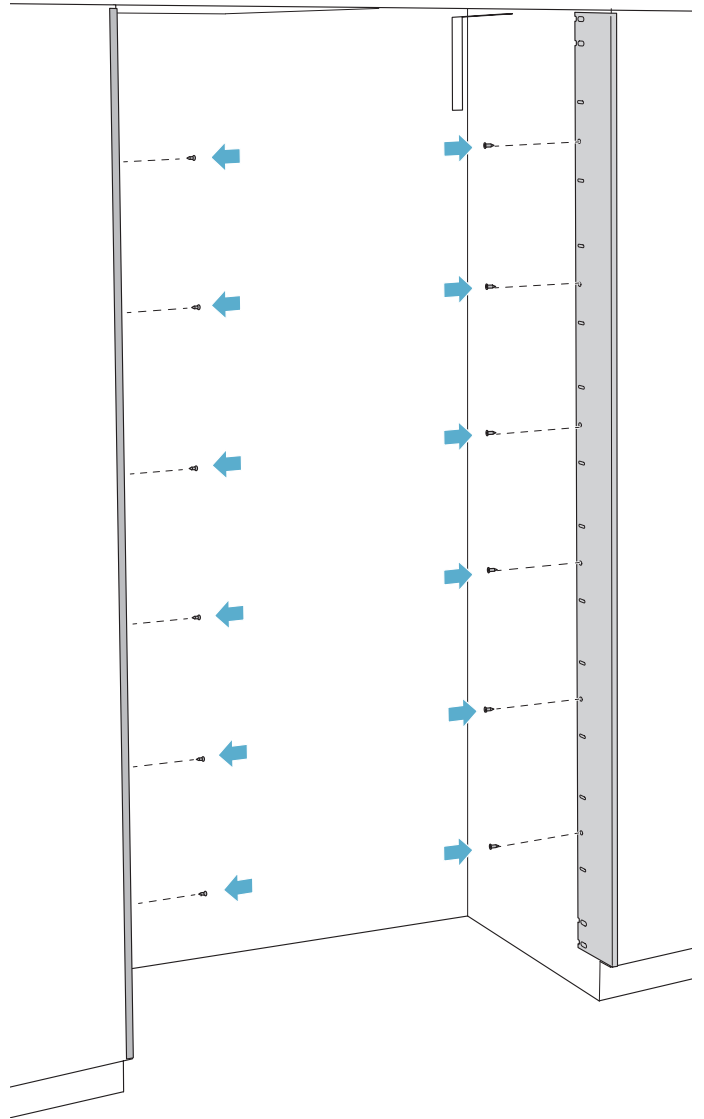
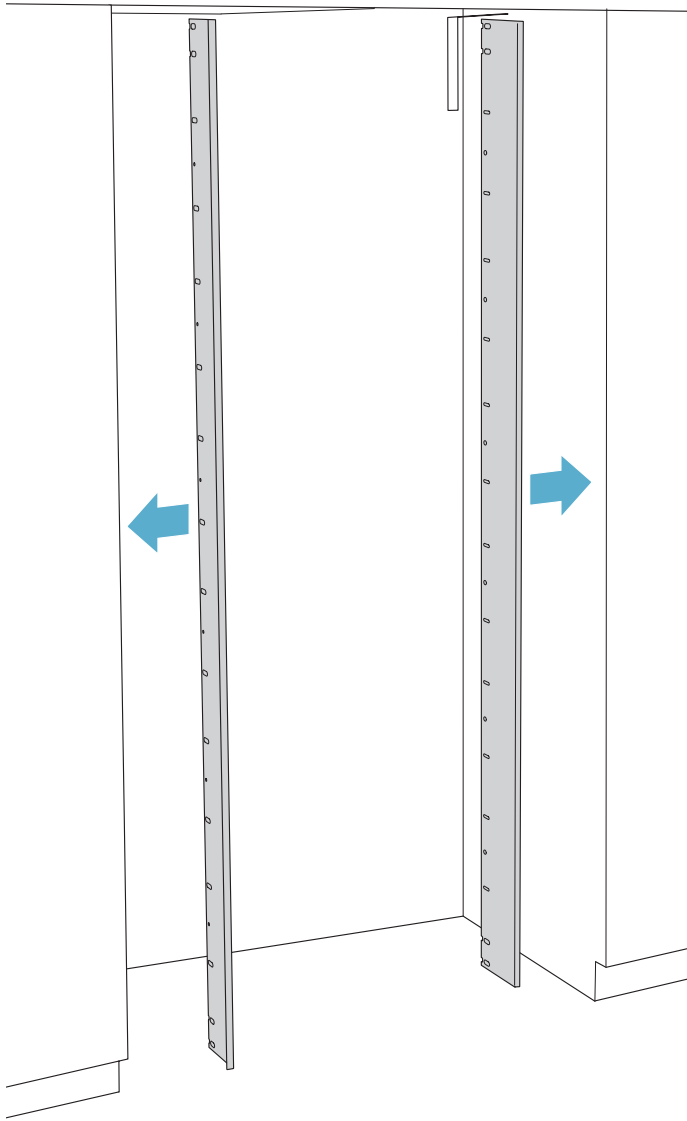
4x15

8x

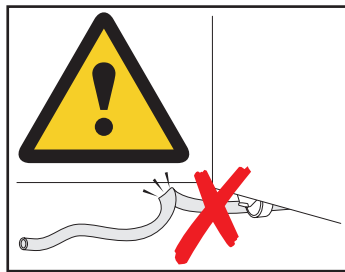
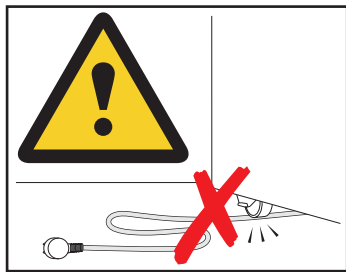
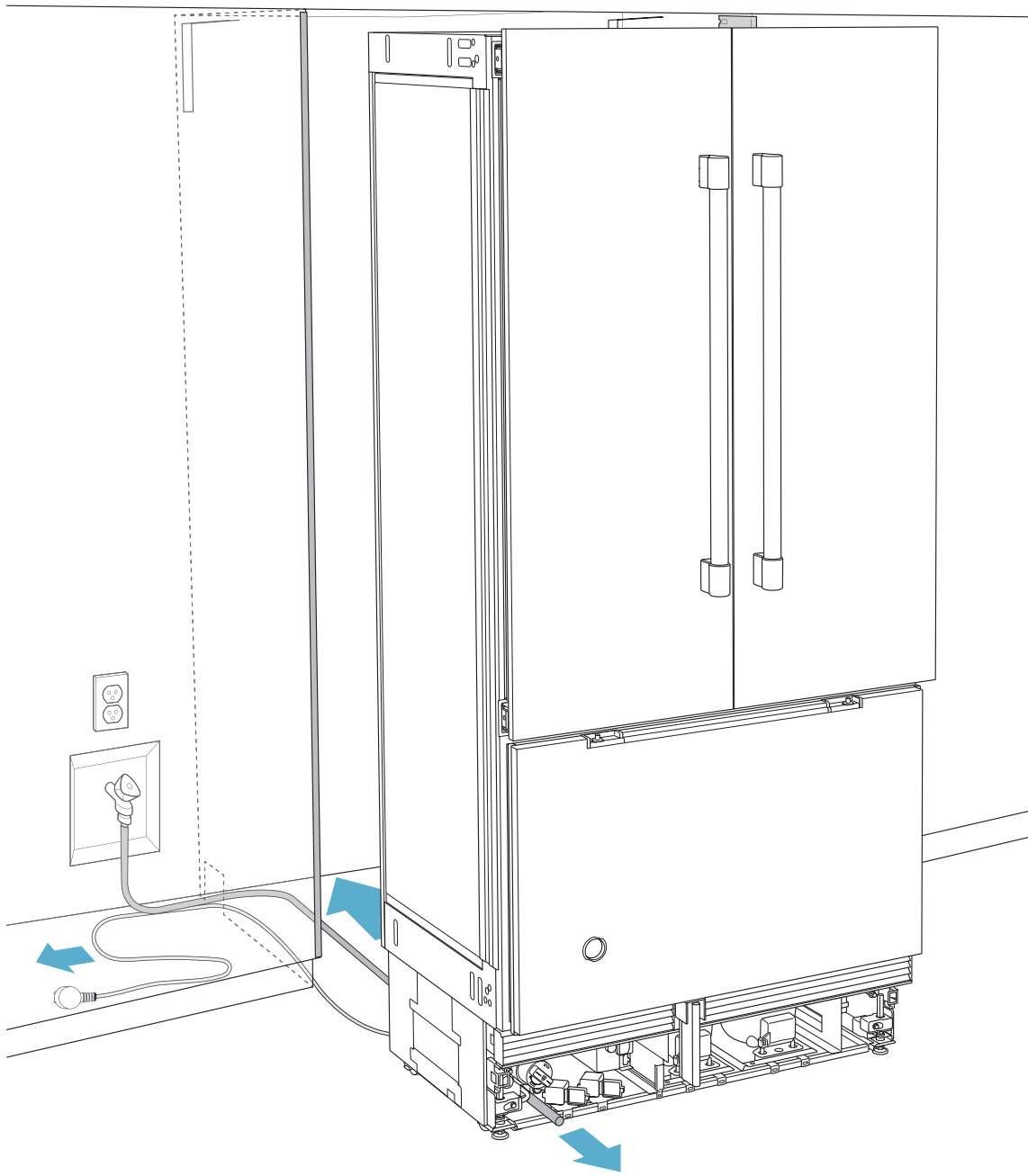


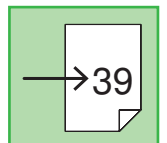
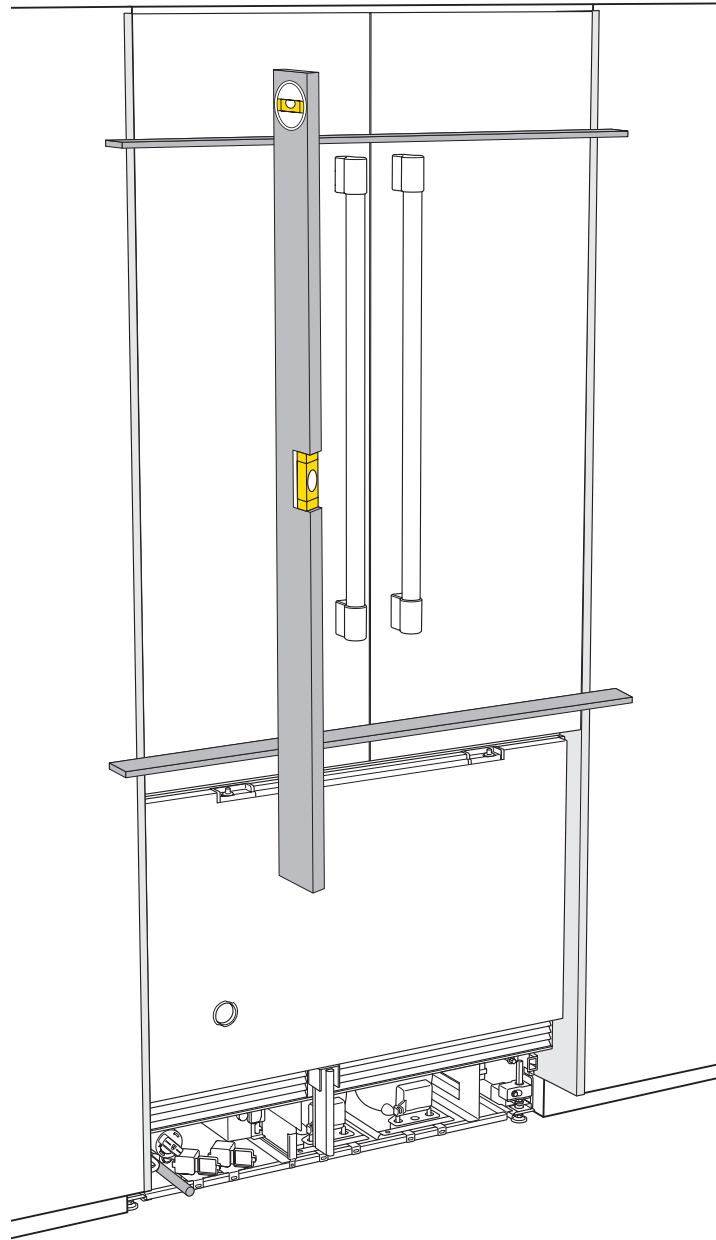
- A
- B
- C
- D



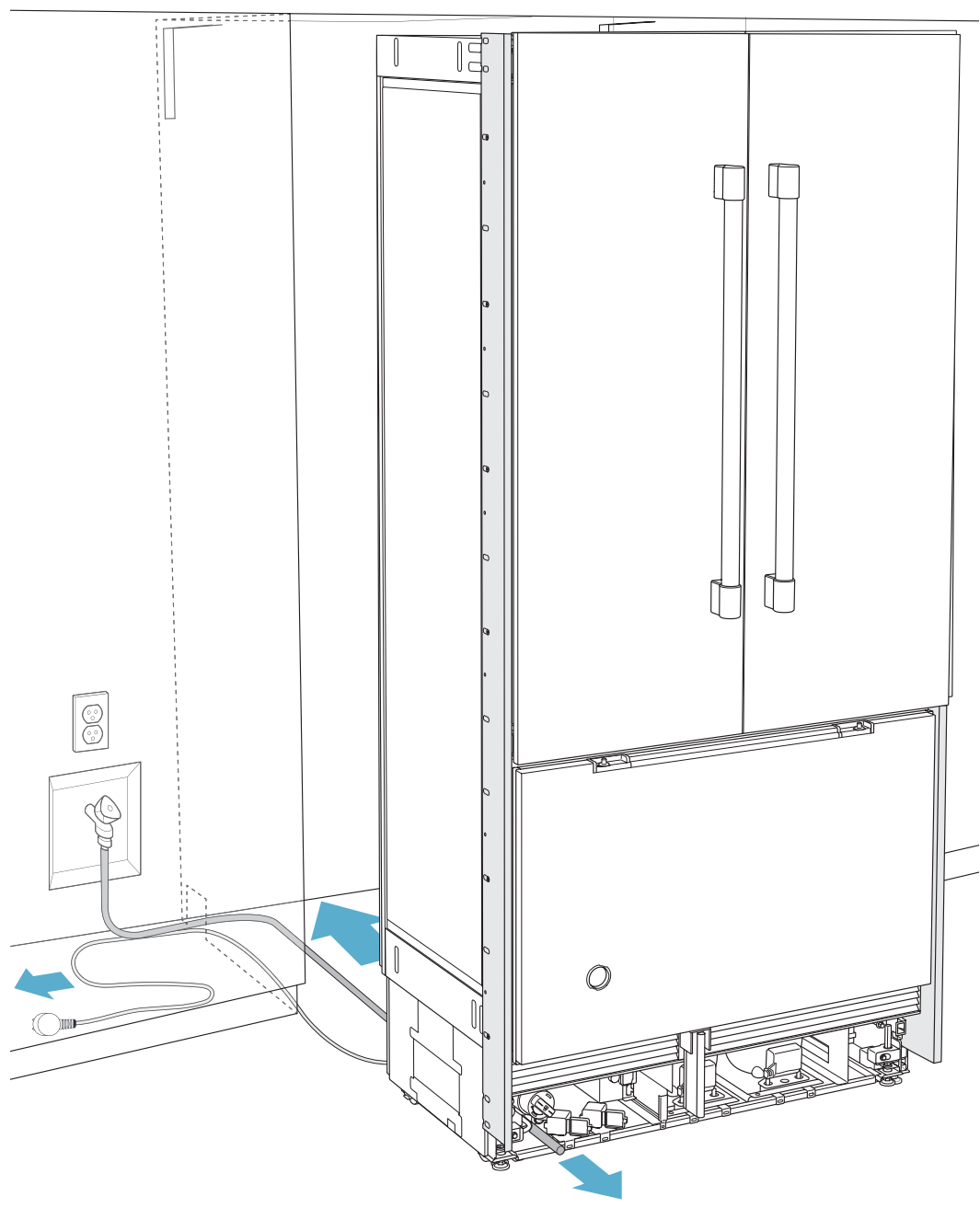
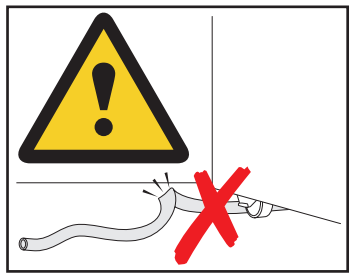
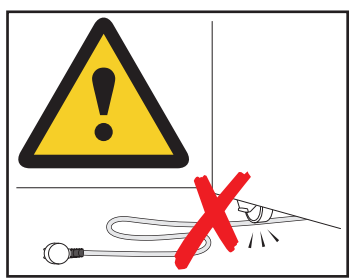
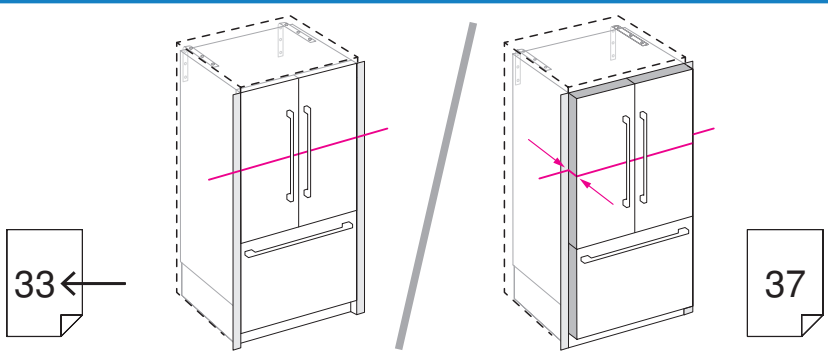


A  
B  
C  
D





- A
- B
- C
- D

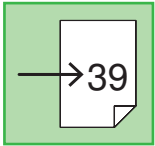
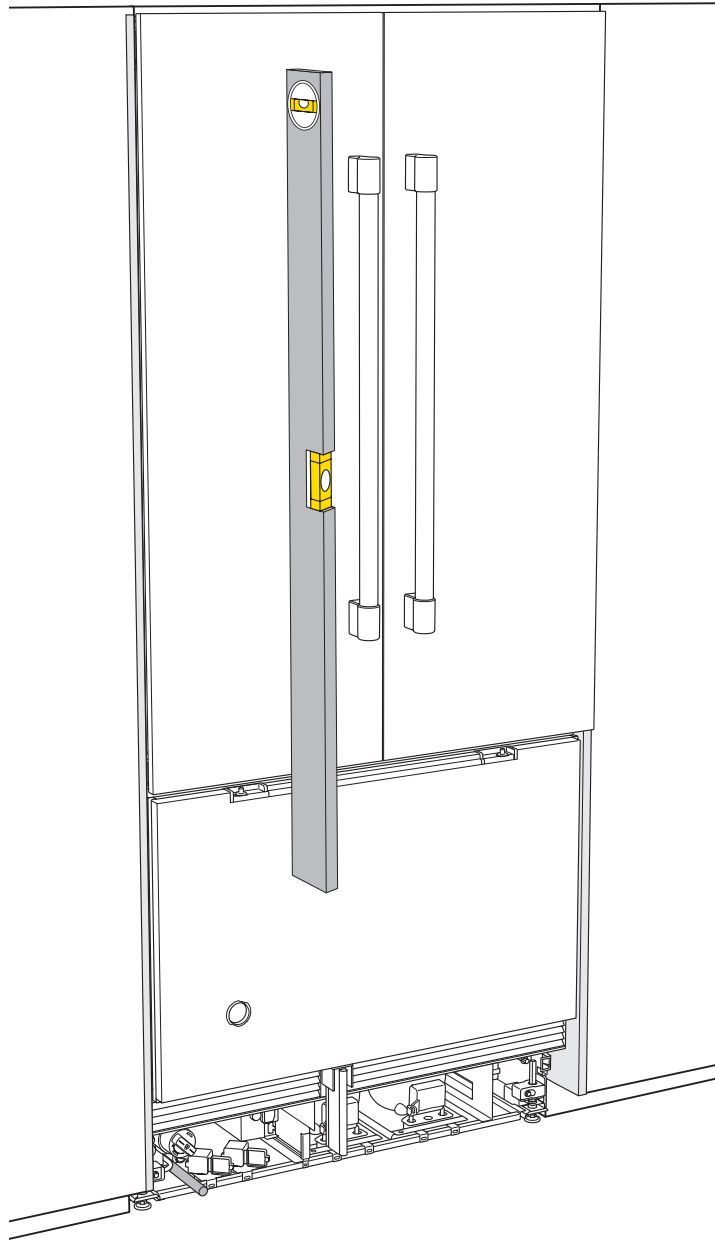


A

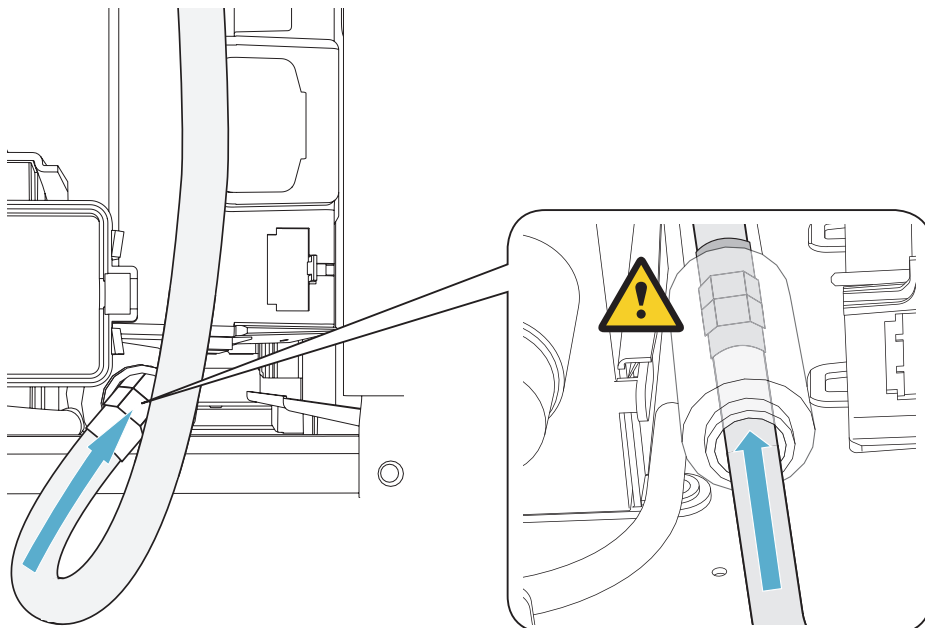
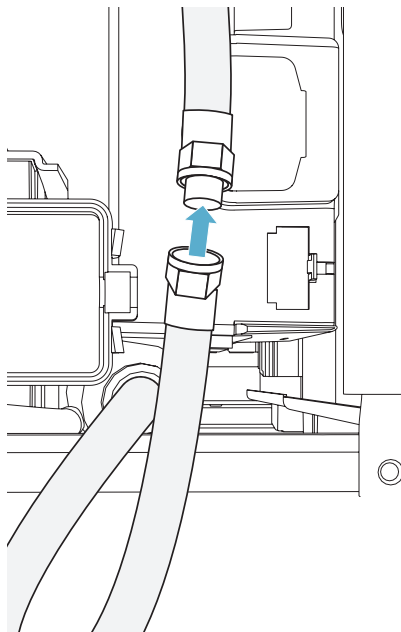
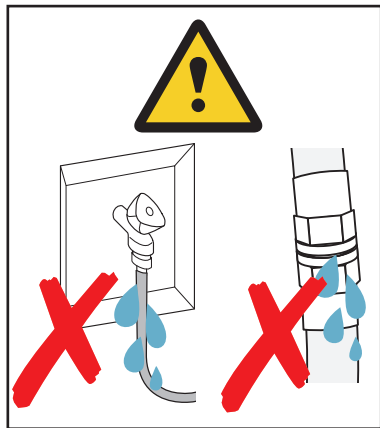
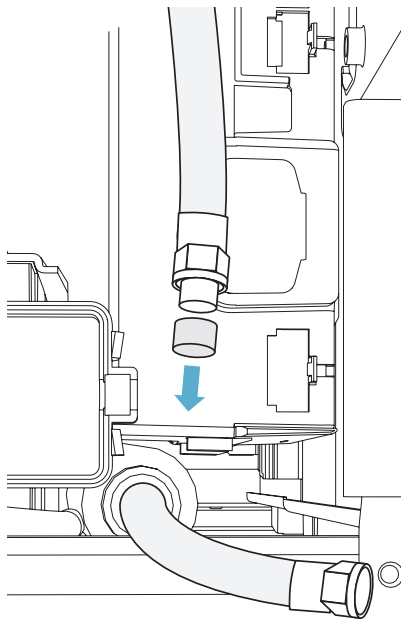
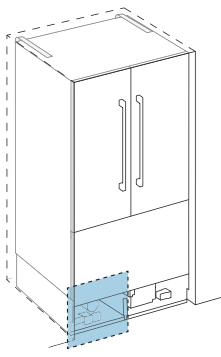
B

C

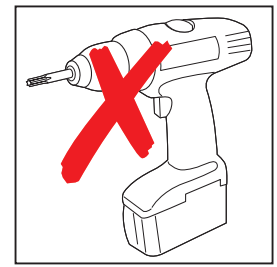
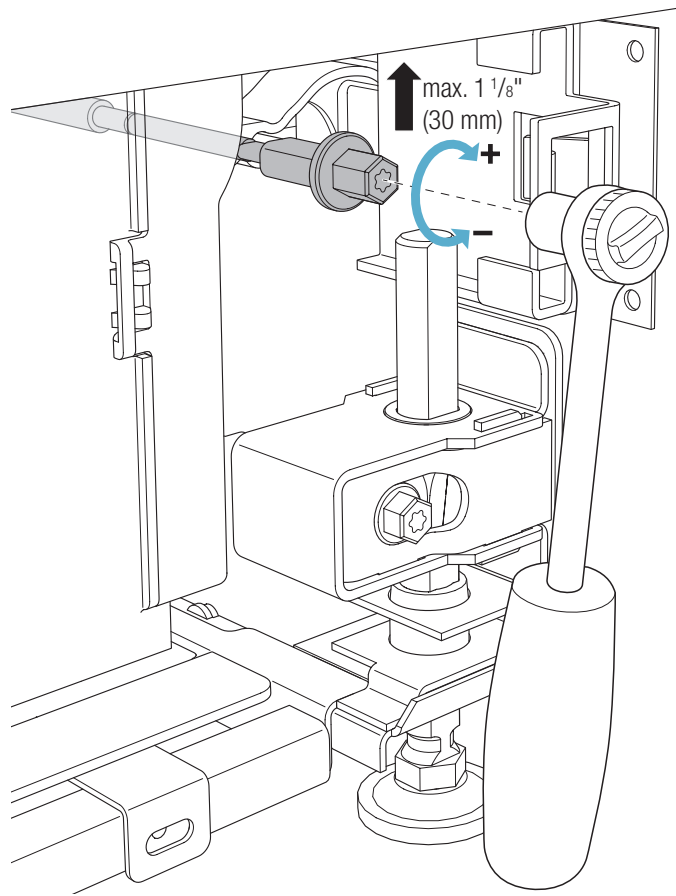
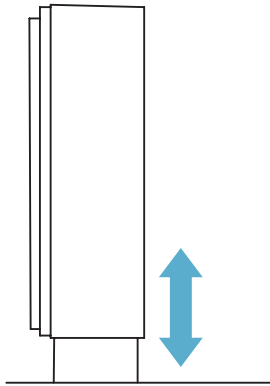
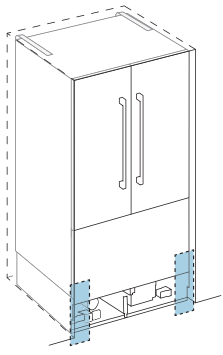
D



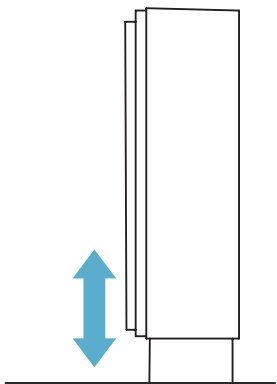
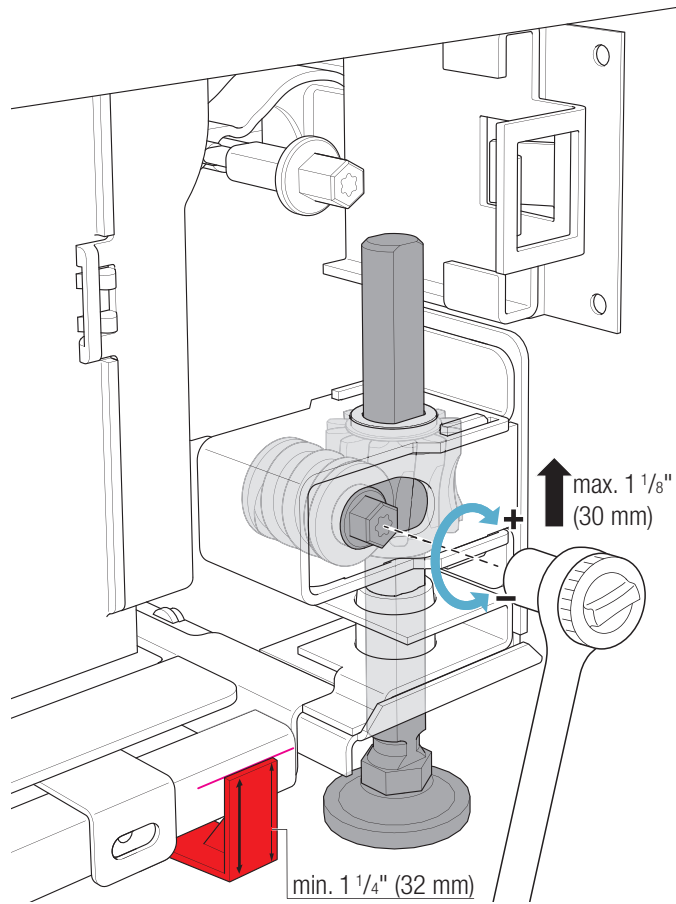
- A
- B
- C
- D




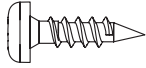


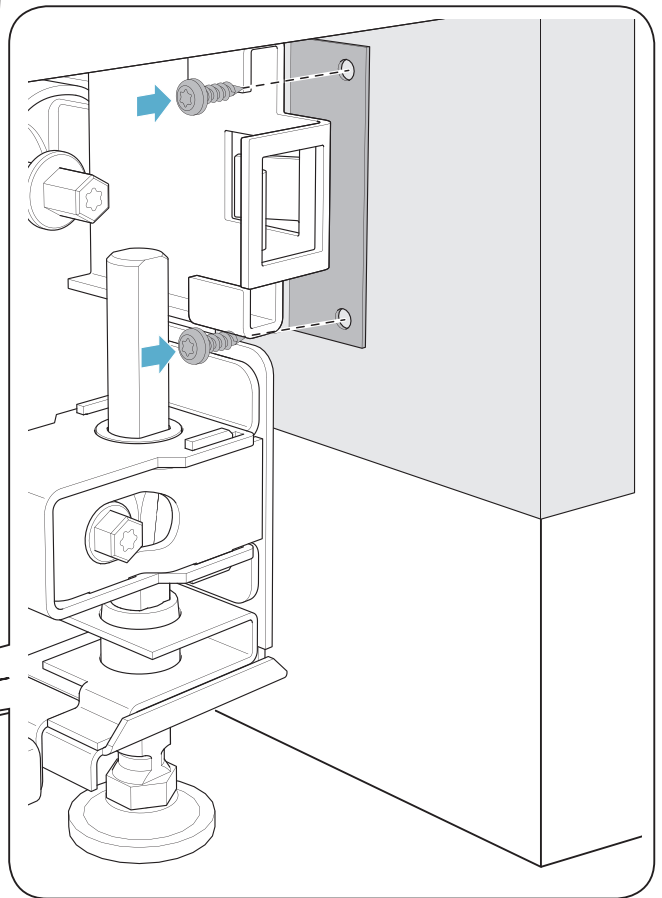
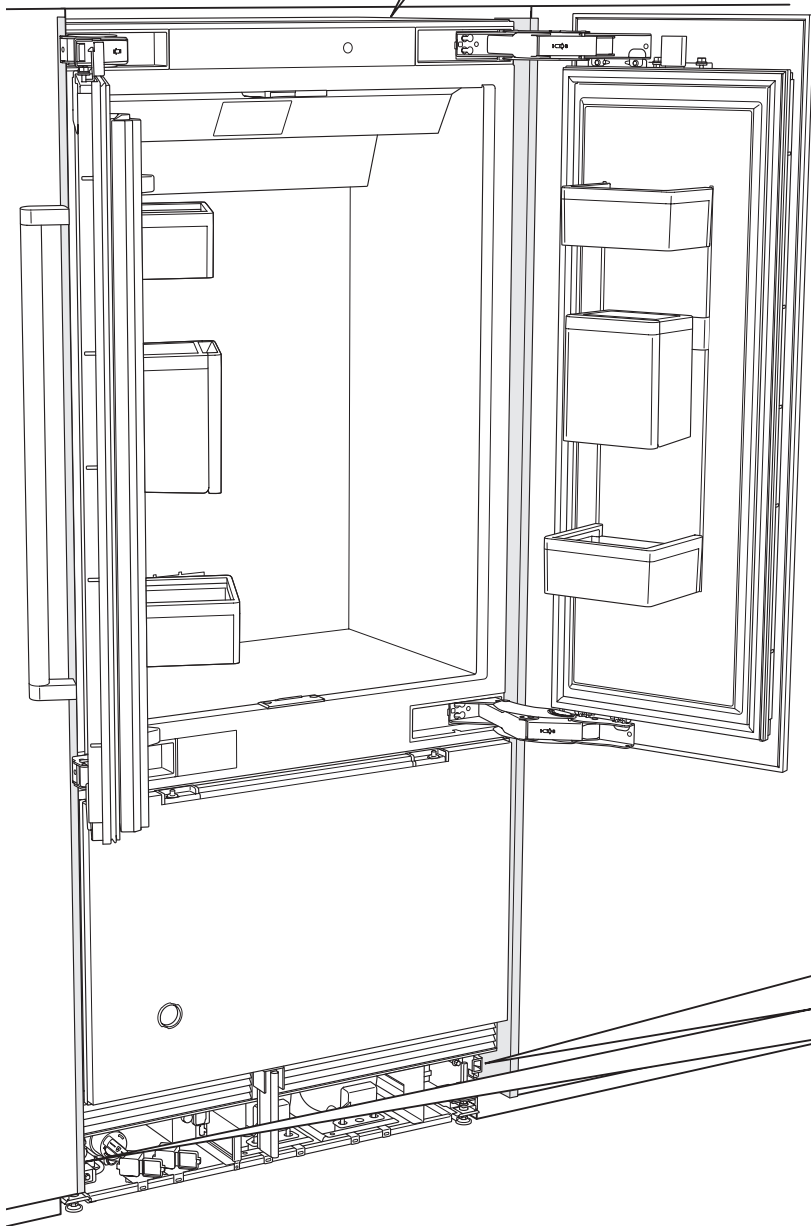
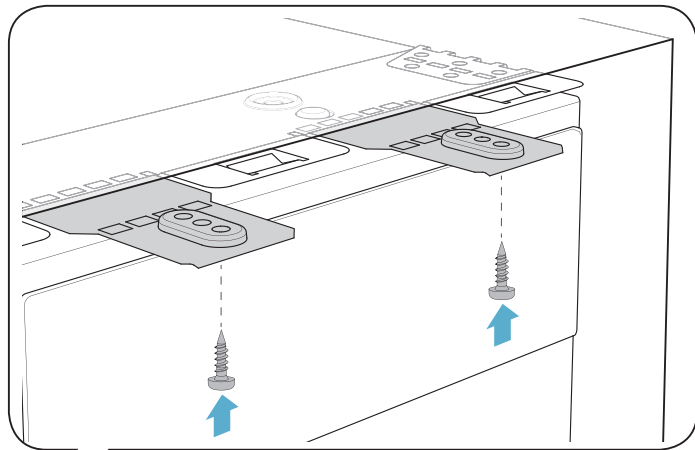


- A
- B**
- C
- D

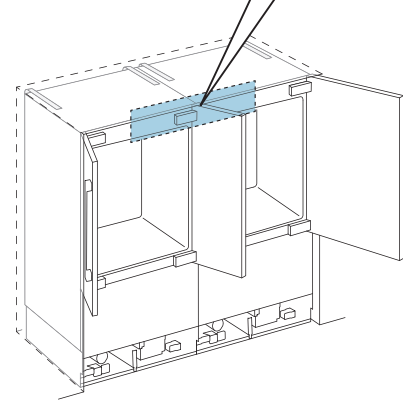
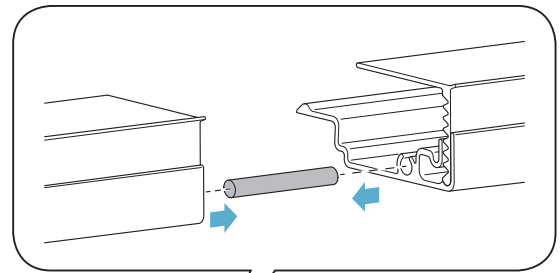
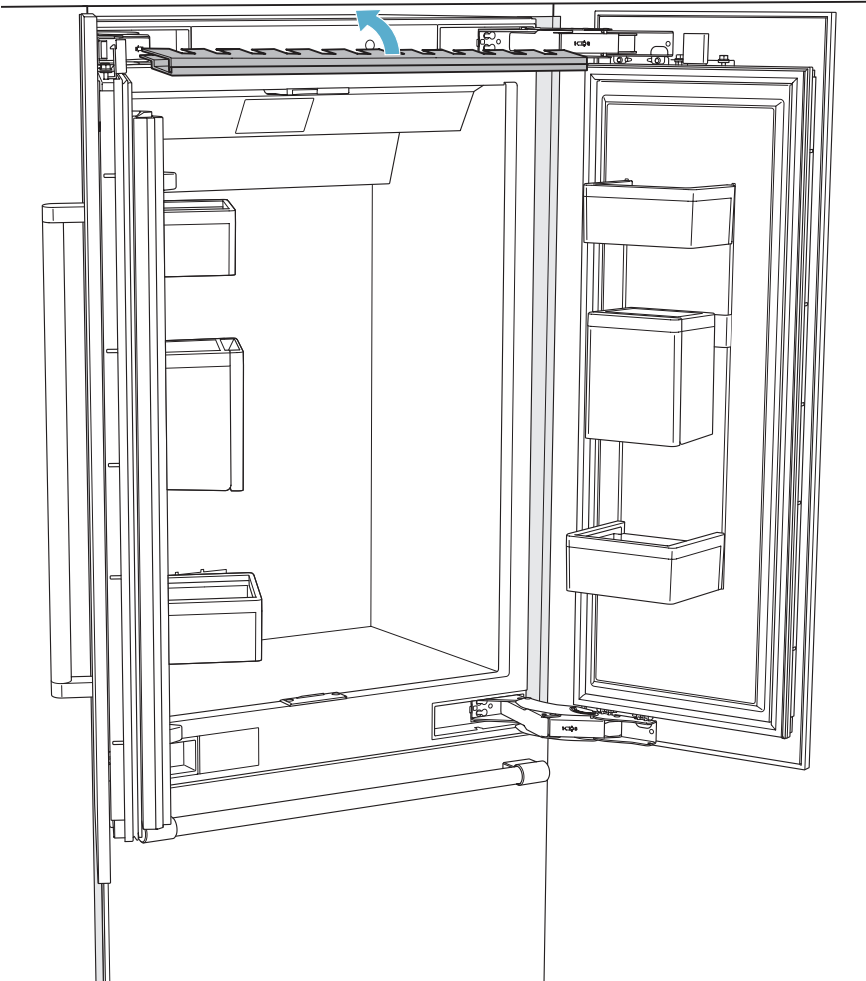
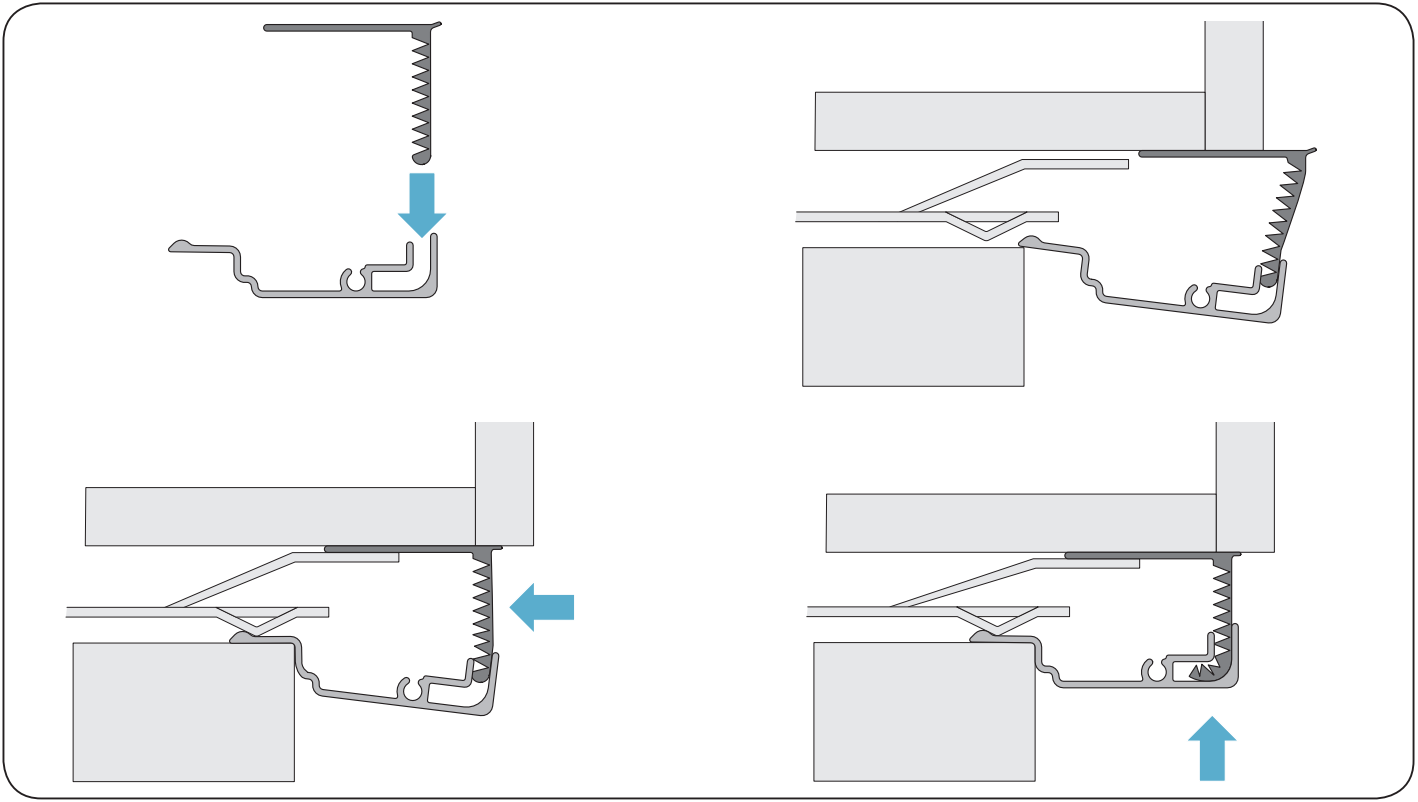


A  
B  
C  
D

4x15   8x



- A
- B**
- C
- D

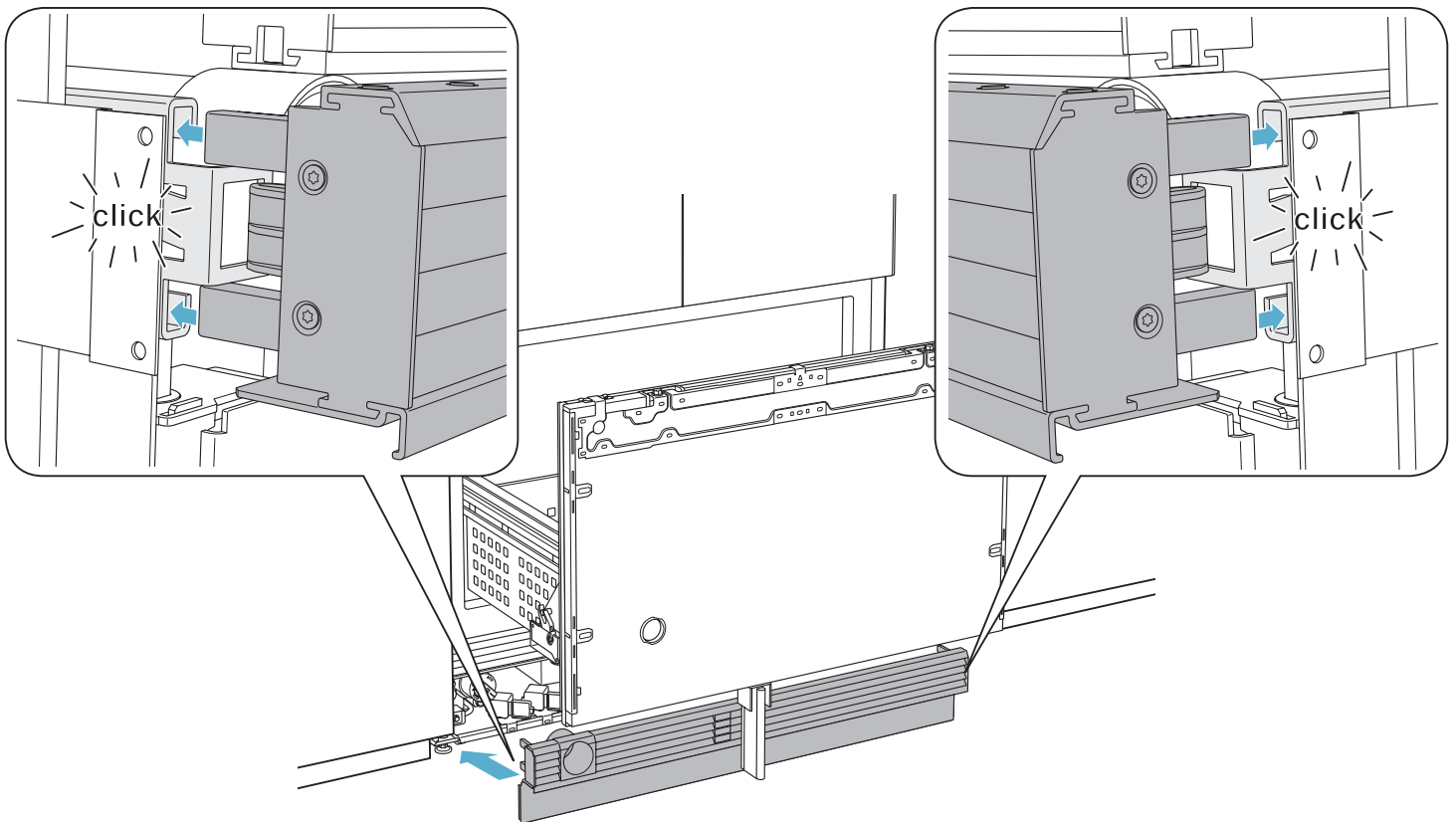
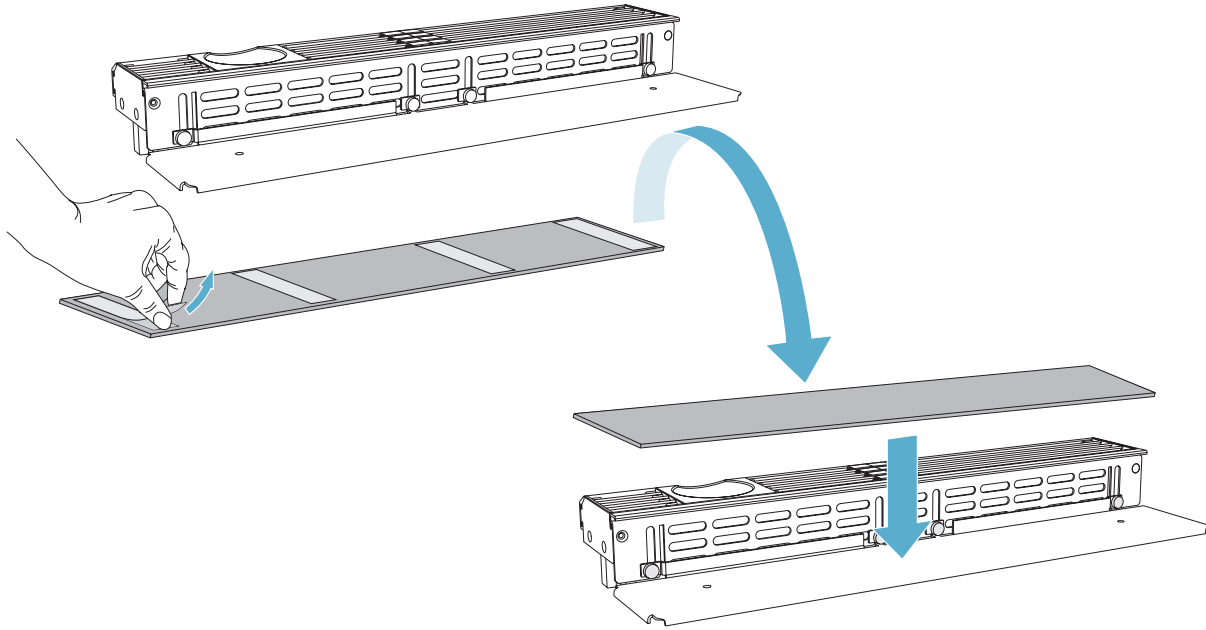
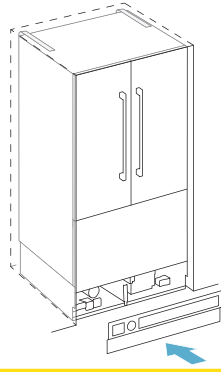
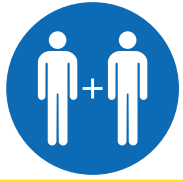


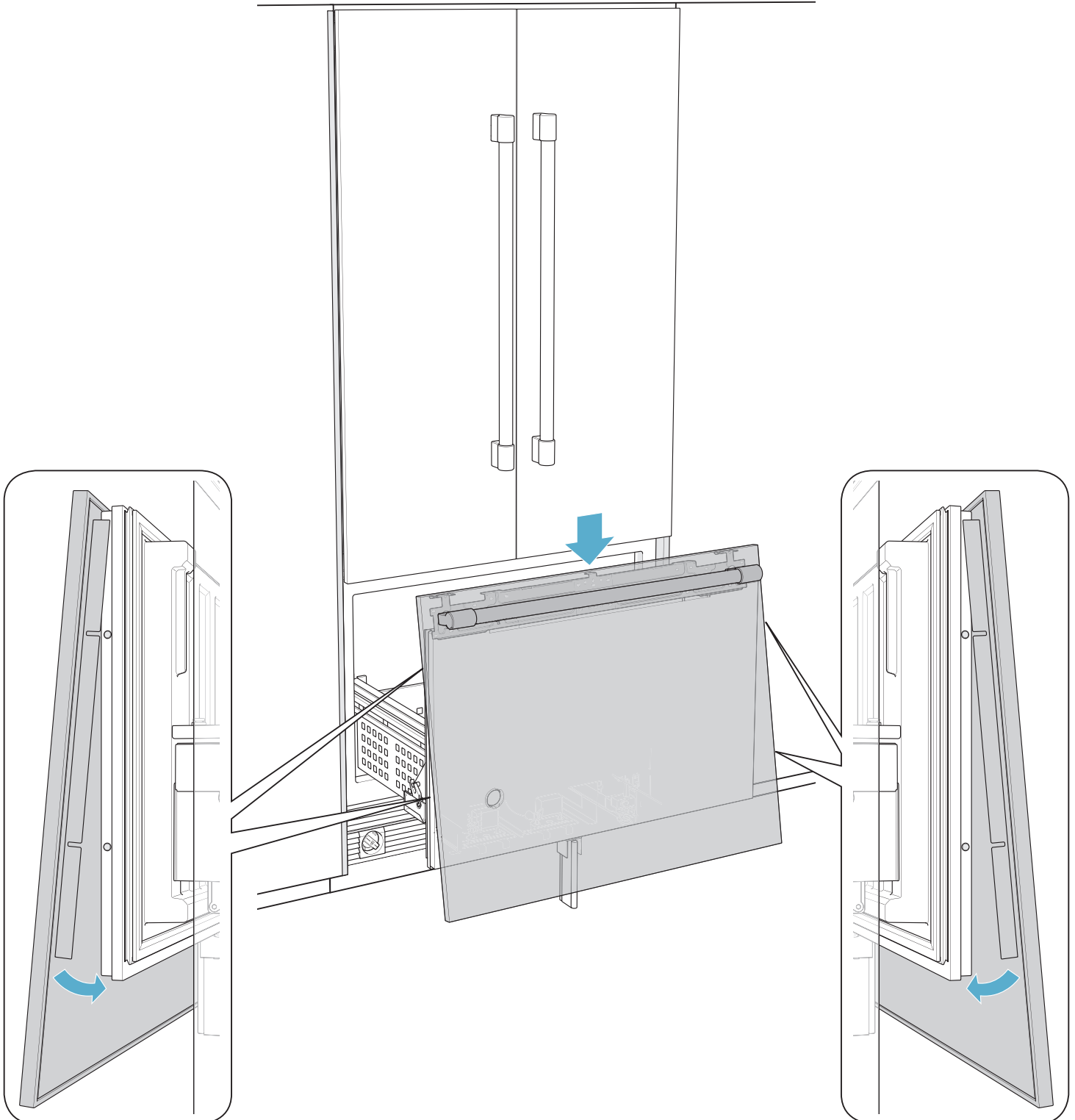
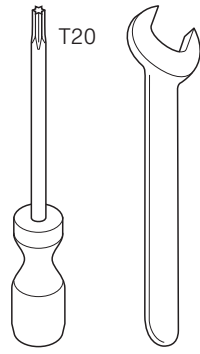
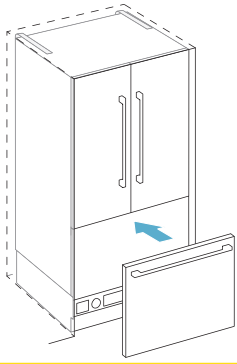
A

B

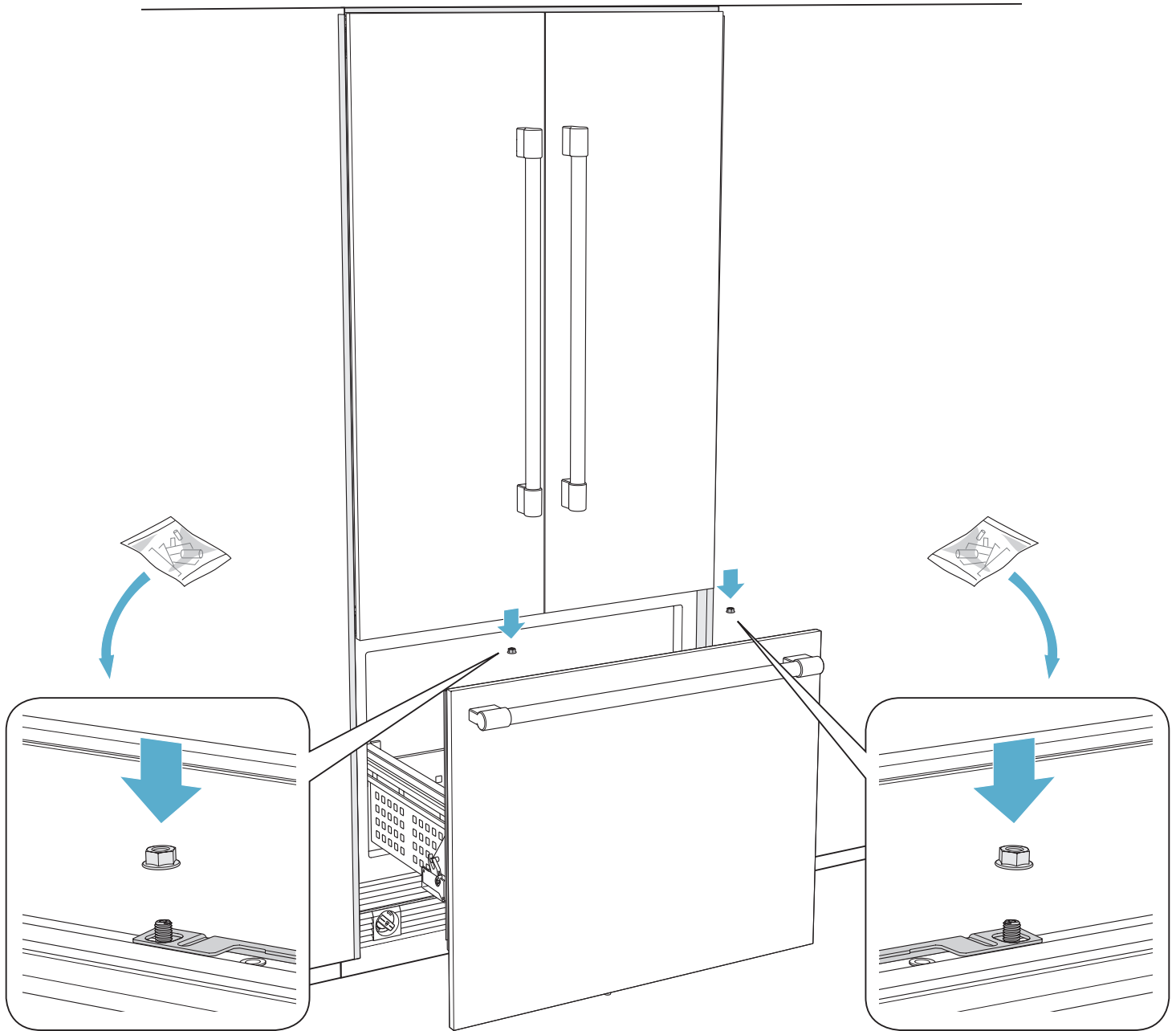
C

D





- A
- B
- C**
- D

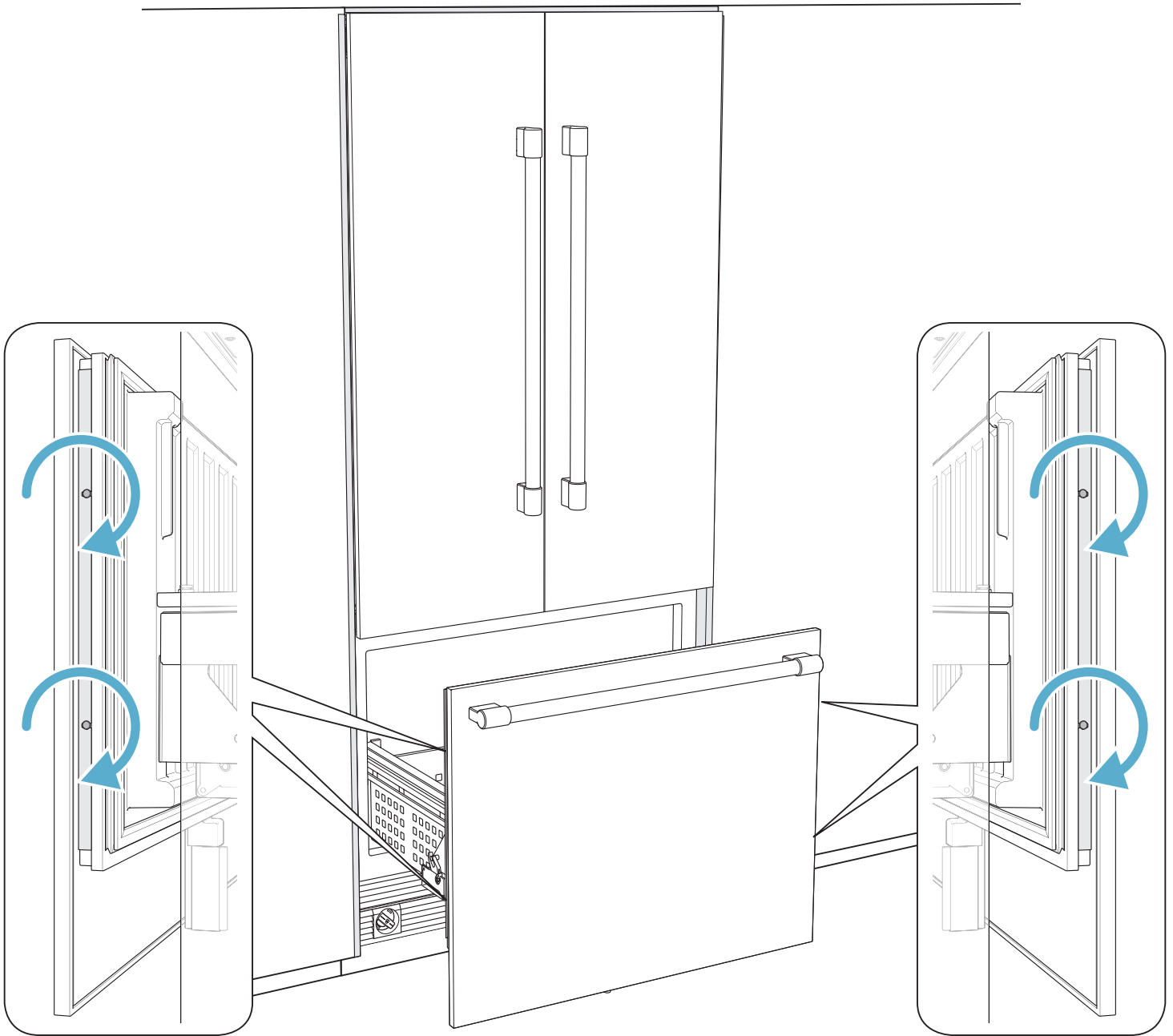


A

B

C

D

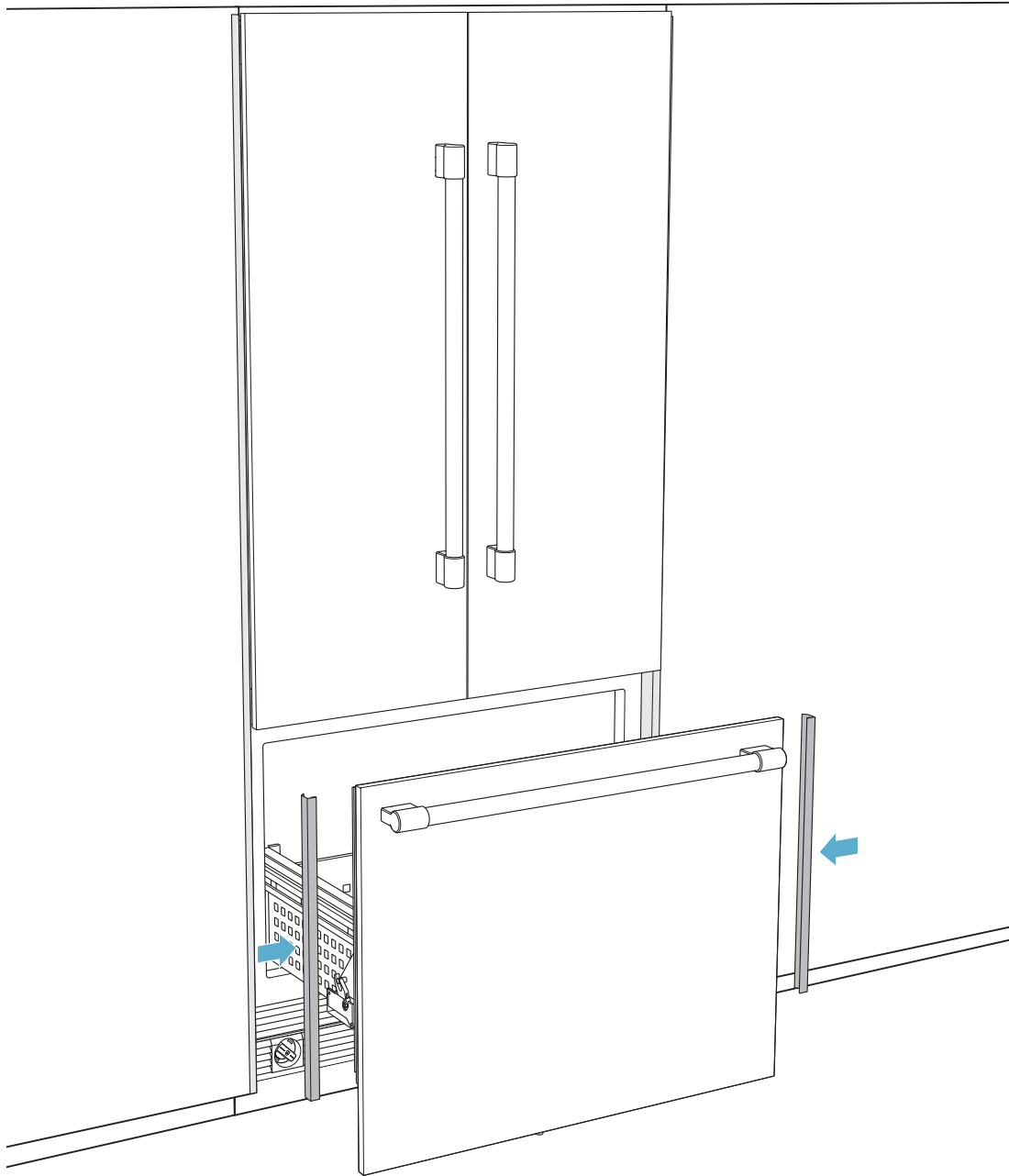


A

B

C

D



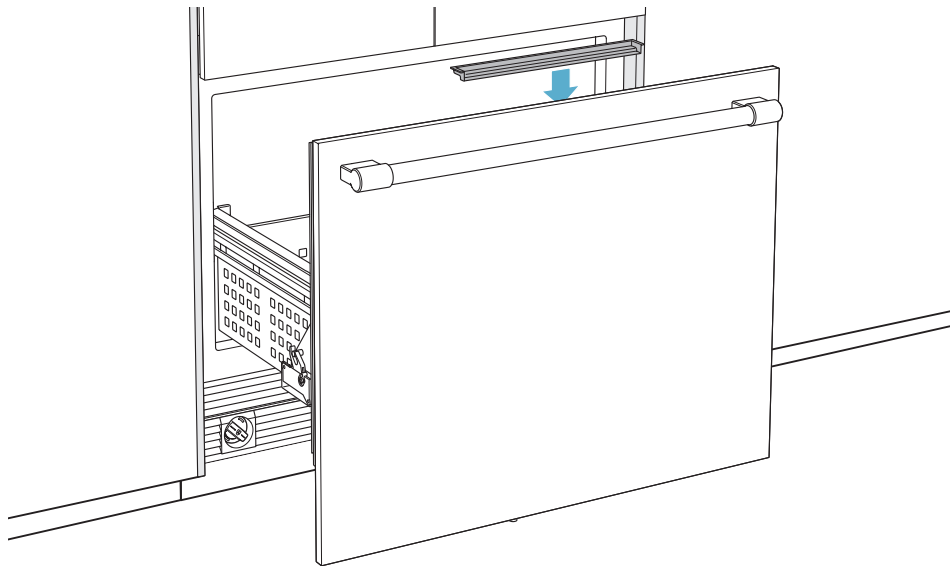
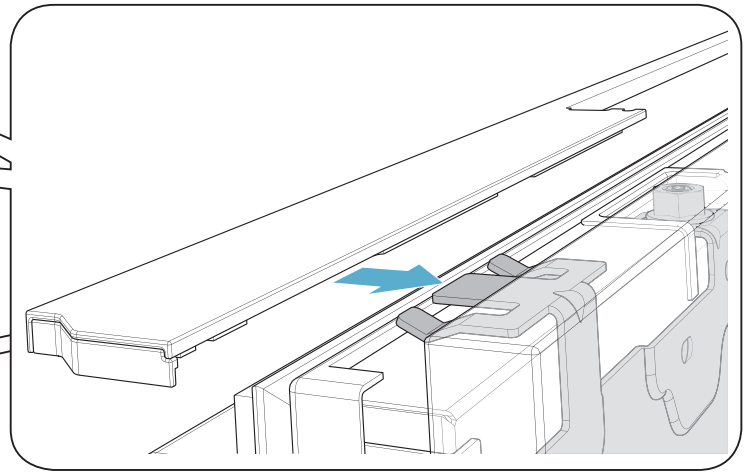
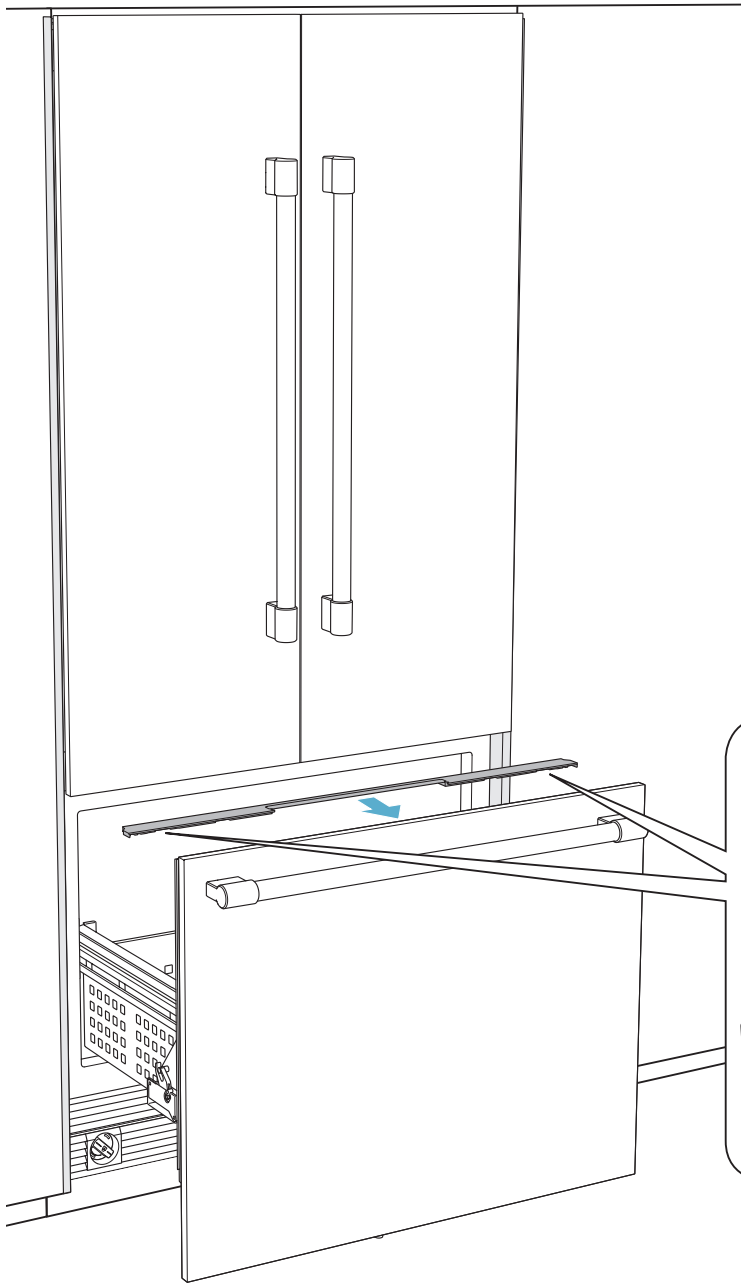


A

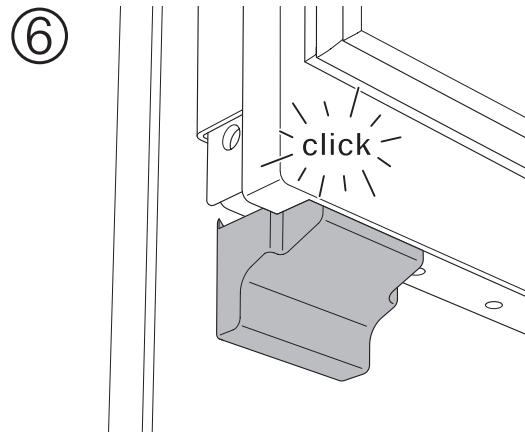
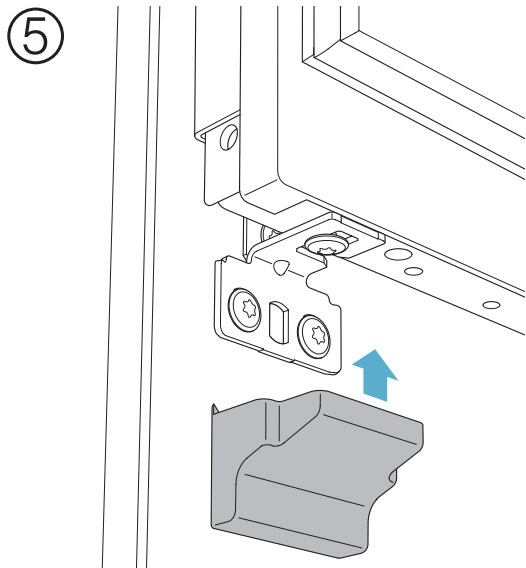
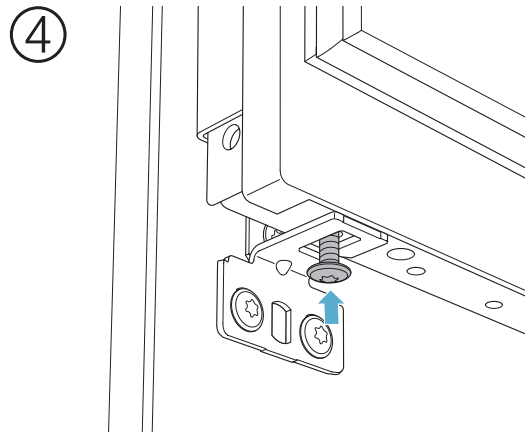
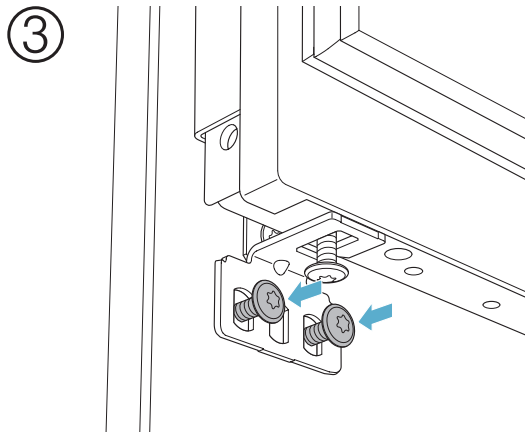
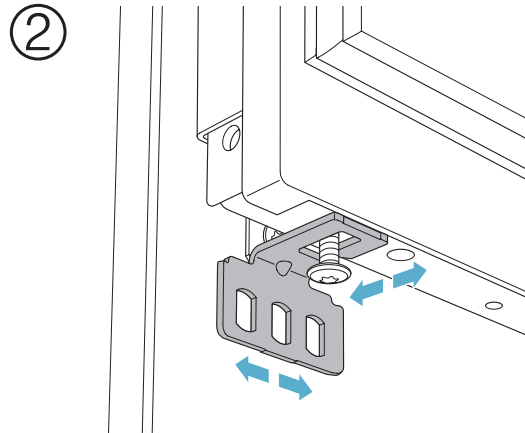
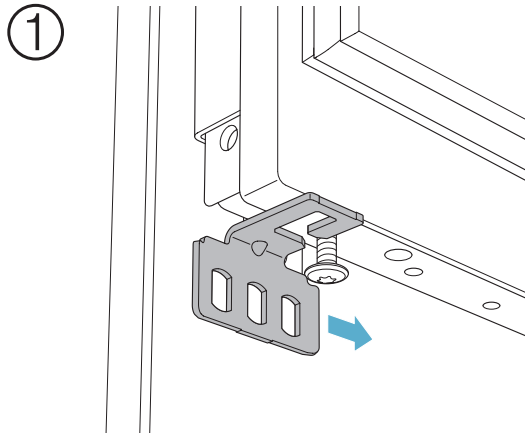
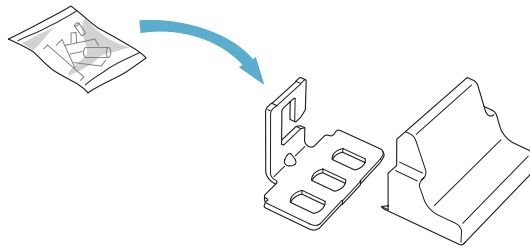
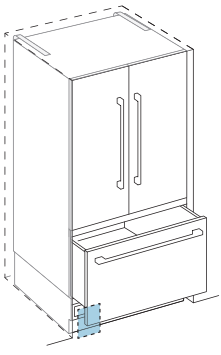
B

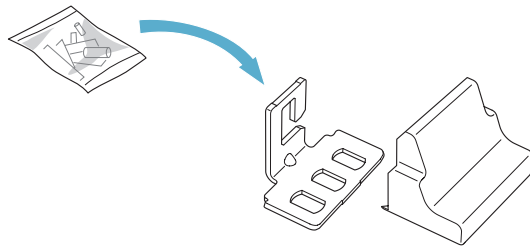
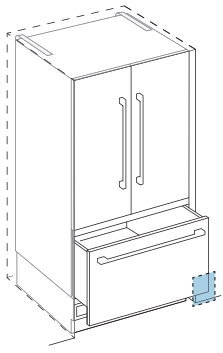
C

D

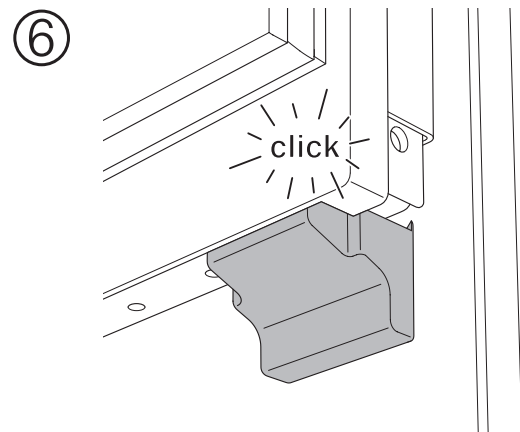
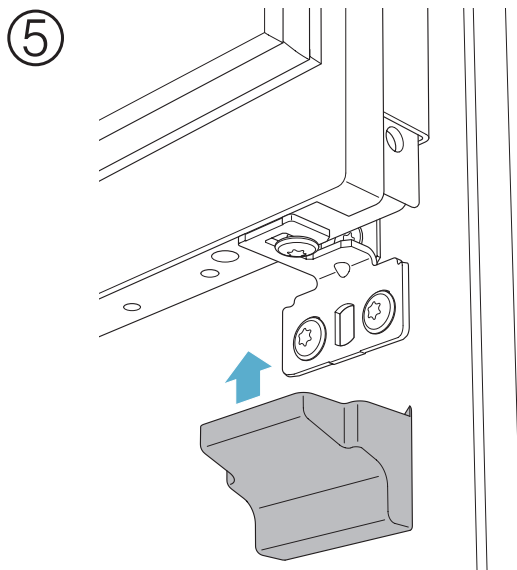
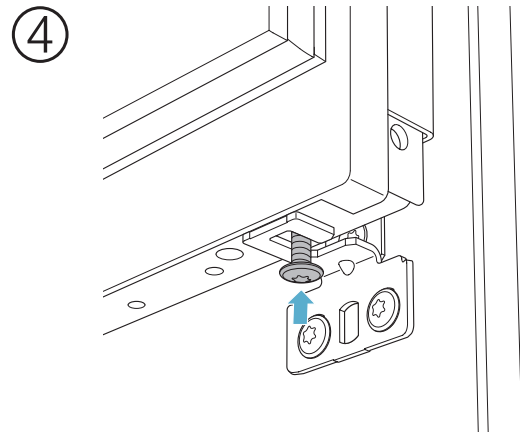
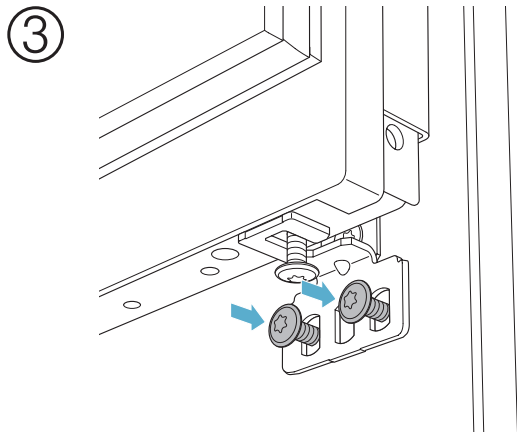
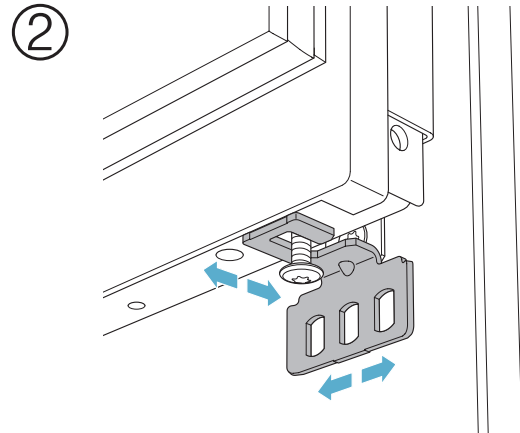
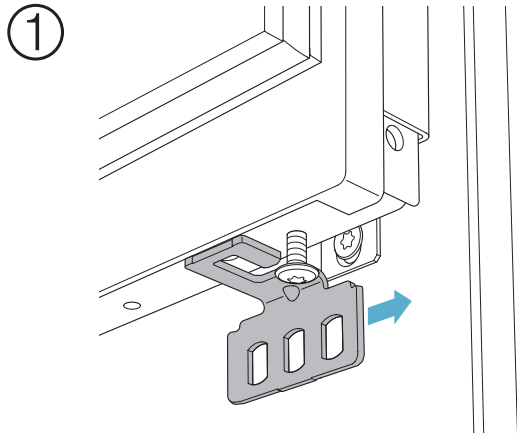


- A
- B
- C
- D

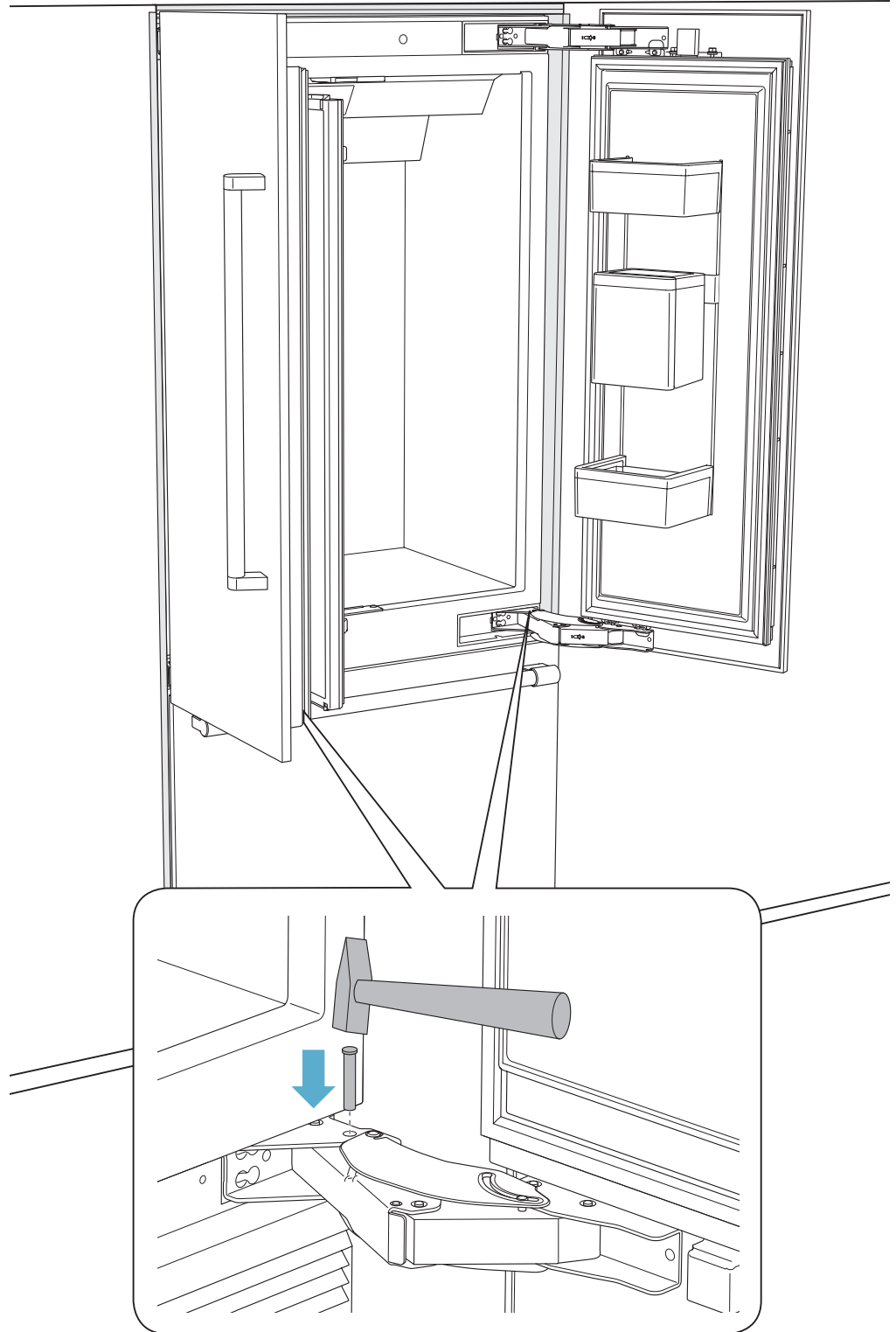
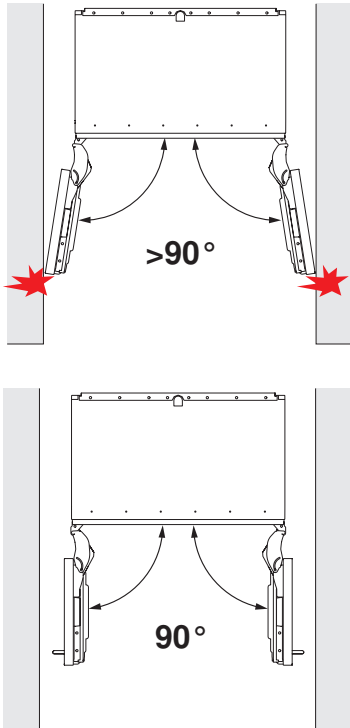
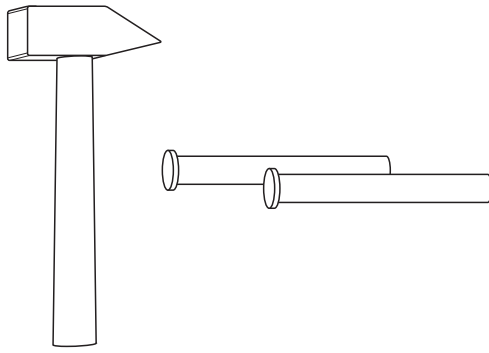


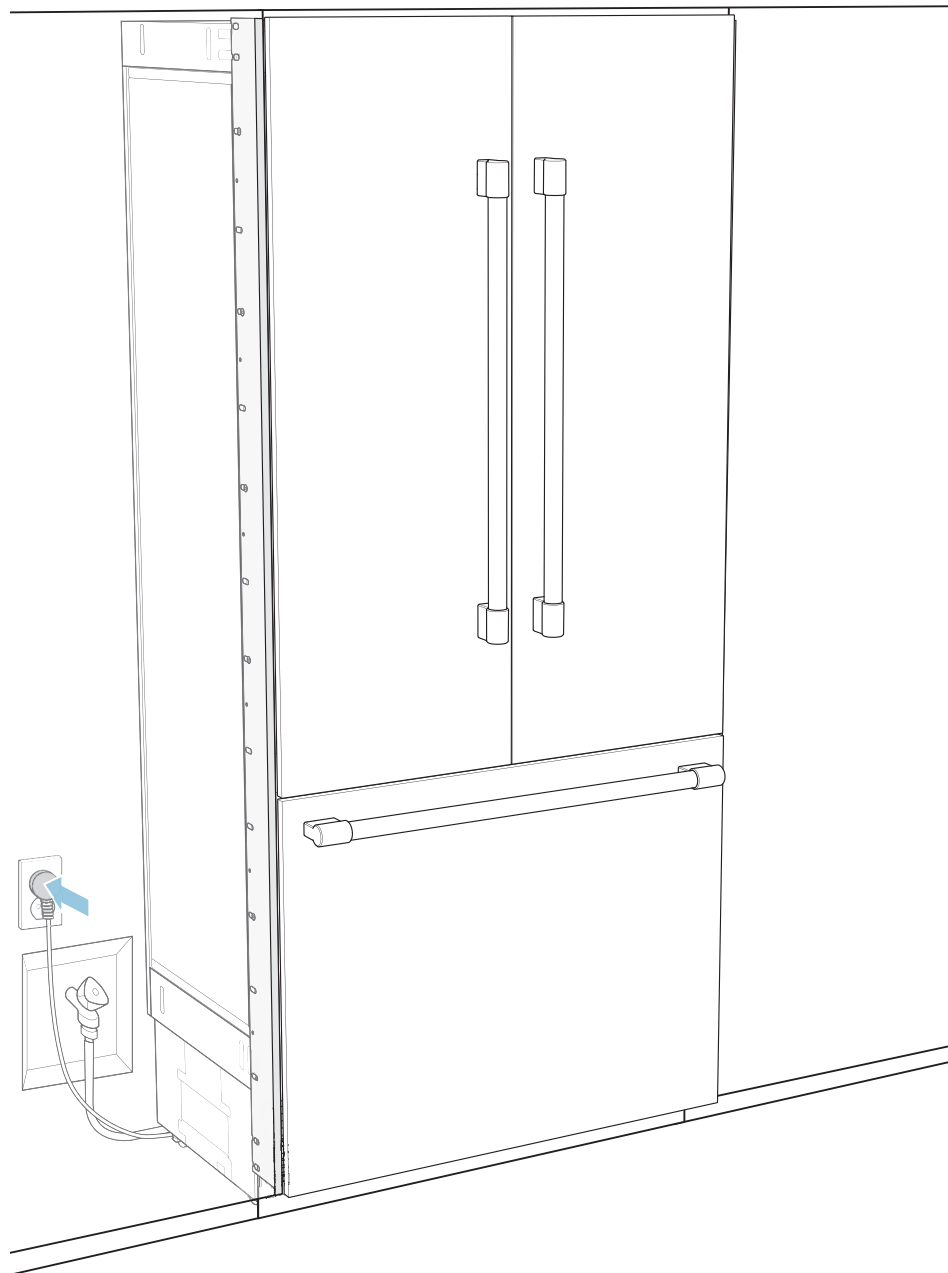


- A
- B
- C
- D



A  
B  
C  
D









©Thermador is a Registered Trademark of BSH Home Appliance Corporation.

®Thermador es una marca registrada de BSH Home Appliance Corporation.

®Thermador est une marque de commerce déposée de BSH Home Appliance Corporation.

Thermador® reserves the right to make changes in models, features and specifications without prior notice.

All rights reserved.

Todos los derechos reservados. Thermador® se reserva el derecho de hacer cambios en los modelos, características y especificaciones sin previo aviso.

Tous droits réservés.

Thermador® se réserve le droit d'apporter les changements aux modèles, aux caractéristiques et aux spécifications sans préavis.

8001049499 (9712)

en-us, fr-ca, es-mx