

# Installation

# MANUAL

Telescopic Duct Cover Extension Kit  
Model CHXTHMIB

FOR USE WITH THESE  
ISLAND HOOD MODELS

Models HMIB36WS & HMIB42WS



## IMPORTANT SAFETY INSTRUCTIONS

*READ AND SAVE THESE INSTRUCTIONS*

### General Notes

---

**WARNING**

Use this unit only in the manner intended by the manufacturer. If you have questions, contact the manufacturer.

---

**WARNING**

Do not use this recirculation kit with Gas Cooktops.

---

**WARNING**

- When cutting or drilling into wall or ceiling, do not damage electrical wiring and other hidden utilities.
- Ducted fans must always be vented to the outdoors.

INSTALLER: LEAVE THESE INSTRUCTIONS WITH THE APPLIANCE AFTER INSTALLATION IS COMPLETE.  
IMPORTANT: SAVE FOR THE LOCAL INSPECTOR'S USE.

---

**WARNING**

When properly cared for, your new appliance has been designed to be safe and reliable. Read all instructions carefully before use. These precautions will reduce the risk of burns, electric shock, fire, and injury to persons. When using kitchen appliances, basic safety precautions must be followed, including those in the following pages.

## ABOUT THIS MANUAL

*Signal Words for Safety and Best Use*

---

**⚠ WARNING**

This indicates that death or serious injuries may occur as a result of non-observance of this warning.

---

**⚠ CAUTION**

This indicates that minor or moderate injuries may occur as a result of non-observance of this warning.

**NOTICE:** This indicates that damage to the appliance or property may occur as a result of non-compliance with this advisory.

**Note:** This alerts you to important information and/or tips.

Pay special attention to the important safety instructions in the "Safety" section.

### Proper Installation and Maintenance

---

**WARNING**

Remove all tape and packaging before using the appliance. Destroy the packaging after unpacking the appliance. Never allow children to play with packaging material.

This appliance is intended for normal family household use only. It is not approved for outdoor use. Refer to the Statement of Limited Warranty in the Use and Care Manual. If you have any questions, contact the manufacturer. Do not store or use corrosive chemicals, vapors, flammables or nonfood products in or near this appliance. It is specifically designed for use when heating or cooking food. The use of corrosive chemicals in heating or cleaning will damage the appliance and could result in injury. Do not operate this appliance if it is not working properly, or if it has been damaged. Contact an authorized servicer. Do not repair or replace any part of the appliance unless specifically recommended in this manual. Refer all servicing to a factory authorized service center.

---

**CAUTION**

Grease left on filters can melt and move into the vent.

---

**WARNING**

Hidden surfaces may have sharp edges. Use caution when reaching behind or under appliance.



# IMPORTANT SAFETY INSTRUCTIONS

## READ AND SAVE THESE INSTRUCTIONS

### *Fire Safety*

---

#### WARNING

Use this appliance only for its intended use as described in this manual.

Always have a working smoke detector near the kitchen. In the event that personal clothing or hair catches fire, drop and roll immediately to extinguish flames. Have an appropriate fire extinguisher available, nearby, highly visible and easily accessible near the appliance. Smother flames from food fires other than grease fires with baking soda. Never use water on cooking fires.

---

#### WARNING

**TO REDUCE THE RISK OF INJURY TO PERSONS IN THE EVENT OF A RANGE TOP GREASE FIRE, OBSERVE THE FOLLOWING:<sup>a</sup>**

- SMOTHER FLAMES with a close fitting lid, cookie sheet, or metal tray, then turn off the burner. BE CAREFUL TO PREVENT BURNS. If the flames do not go out immediately, EVACUATE AND CALL THE FIRE DEPARTMENT.
- NEVER PICK UP A FLAMING PAN - you may get burned.
- DO NOT USE WATER, including wet dishcloths or towels - a violent steam explosion will result.
- Use an extinguisher ONLY if:
  - a) You know you have a class ABC extinguisher, and you already know how to operate it.
  - b) The fire is small and contained in the area where it started.
  - c) The fire department is being called.
  - d) You can fight the fire with your back to an exit.

<sup>a</sup>Based on "Kitchen Fire Safety Tips" published by NFPA.

Whenever possible, do not operate the ventilation system during a cooktop fire. However, do not reach through fire to turn it off.

---

#### WARNING

##### RISK OF FIRE

Hot oil and fat catch fire fast. Never leave hot oil and fat unsupervised.  
Never extinguish a fire with water. Switch off the cooking position.  
Suffocate flames carefully with a lid, a fire blanket or similar.

---

#### WARNING

##### RISK OF FIRE

Grease deposits in the grease filter can ignite. Clean the grease filter at least every two months or as frequently as necessary.  
Never operate the appliance without the grease filter.

---

#### WARNING

##### RISK OF FIRE

Grease deposits in the grease filter can catch fire. Never work with a naked flame near the appliance (e.g. flam-béing). Install the unit near a heat-producing appliance for solid fuels (e.g. wood or coal) only if there is a closed, non-detachable cover. There must be no flying sparks.

---

#### WARNING

##### RISK OF FIRE

Use only metal ductwork.

---

#### WARNING

##### RISK OF BURNS

The accessible parts get hot during operation. Never touch hot parts.  
Keep children away.

---

#### CAUTION

It is recommended to wear gloves and long sleeves to protect hands and forearms from abrasion and potential scratches during the installation process.



# IMPORTANT SAFETY INSTRUCTIONS

## READ AND SAVE THESE INSTRUCTIONS

### *Child Safety*

When children become old enough to use the appliance, it is the responsibility of the parents or legal guardians to ensure that they are instructed in safe practices by qualified persons.

Do not allow anyone to climb, stand, lean, sit, or hang on any part of an appliance. This can damage the appliance or cause injury.

---

#### **WARNING**

Be sure the entire appliance (including the grease filters and light bulbs, if applicable) has cooled and grease has solidified before attempting to clean any part of the appliance.

Do not use steam cleaners to clean the appliance.

### *State of California Proposition 65 Warnings*

<b>WARNING</b>
----------------

This product can expose you to chemicals including vinyl chloride, which is known to the State of California to cause cancer and birth defects or other reproductive harm. For more information go to <a href="http://www.P65Warnings.ca.gov">www.P65Warnings.ca.gov</a> .
----------------------------------------------------------------------------------------------------------------------------------------------------------------------------------------------------------------------------------------------------------------------------

### *Protecting The Environment*

Unpack the appliance and dispose of the packaging in line with environmental requirements.

<b>NOTICE</b>
---------------

Risk of damage due to corrosion. Always turn appliance on when cooking to avoid condensation buildup. Condensation can lead to corrosion damage.
--------------------------------------------------------------------------------------------------------------------------------------------------


Risk of damage due to moisture entering into the electronic circuitry.

Never clean operator controls with a wet cloth.

Surface damage due to incorrect cleaning. Clean stainless steel surfaces in the grind direction only. Do not use any stainless steel cleaners for operator controls. Never use strong or abrasive cleaning agents, since they can cause surface damage.

Risk of damage from condensation back flow. Install exhaust vent at a slight downward slope away from the appliance (1° slope).

# Parts Supplied

- 1 - Hardware bag
  - 47 - 4.2 x 8 mm installation screws
  - 32 - 
  - 2 upper duct cover brackets
- 2 - Horizontal supports
- 4 - Upper vertical supports
- 4 - Lower vertical supports
- 8 - Inner structure supports
- 2 - Upper duct cover
- 2 - Lower duct cover

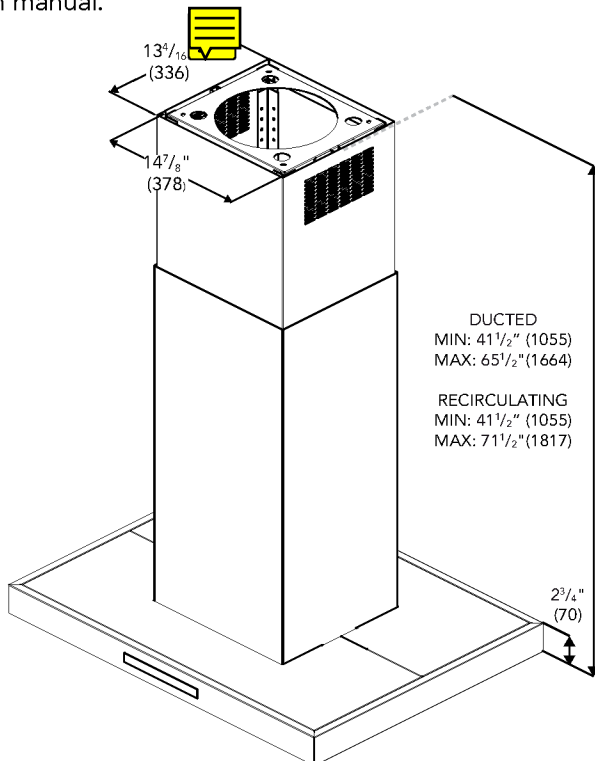
## Installation Instructions

On some models, optional duct covers and telescoping extensions may be used to fill the space between the hood and ceiling in wall mount installations. Chimney duct cover included with the range hood fill the space between the hood and ceiling of 8' (2.4 m) ceilings. Telescoping extensions accommodate 12' (3.6 m) ceilings.

Model	Telescopic Extension
HMIB36WS	CHXTHMIB
HMIB42WS	

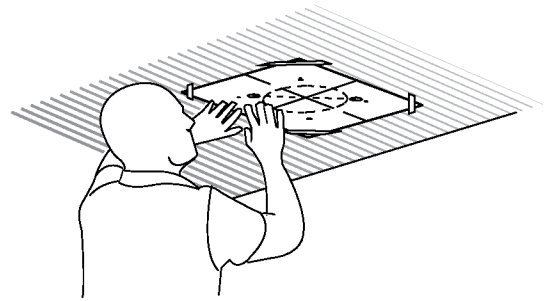
### Telescopic Duct Cover Installation

This vent hood is heavy. Adequate structure and support must be provided in all types of installations. See the section "Ceiling support Structures" in the range hood installation manual.

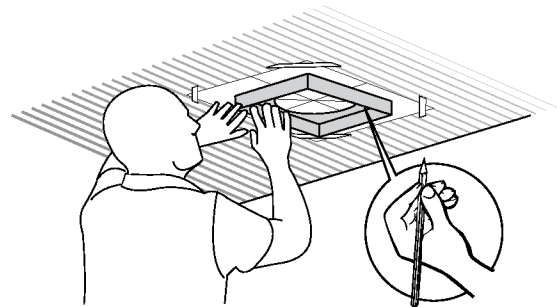


## Mounting the duct covers structure

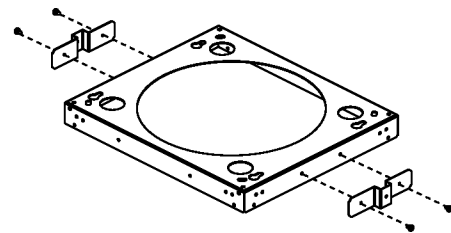
1. Place the template (Included with your range hood) in the ceiling considering the instructions for ceiling support structures.  
**NOTE:** Always consider the front of hood legend when **playing** the template on the ceiling. It will define the control's location.



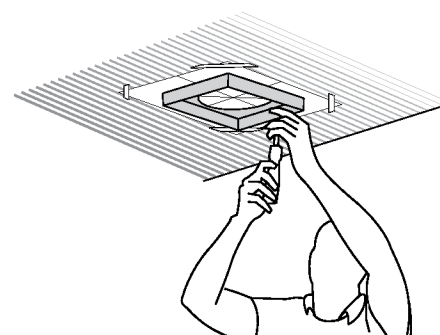
2. Mark with a pencil the hole locations for screws and duct in the ceiling.



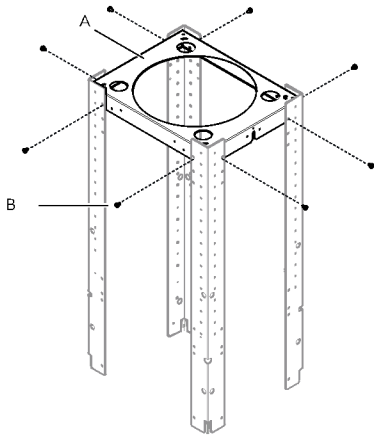
3. Install the upper duct cover brackets on one of the horizontal supports.



4. Fix the the upper horizontal support (the one with the upper duct cover brackets) with 4 - 5 x 45 mm screws (Included with your range hood).

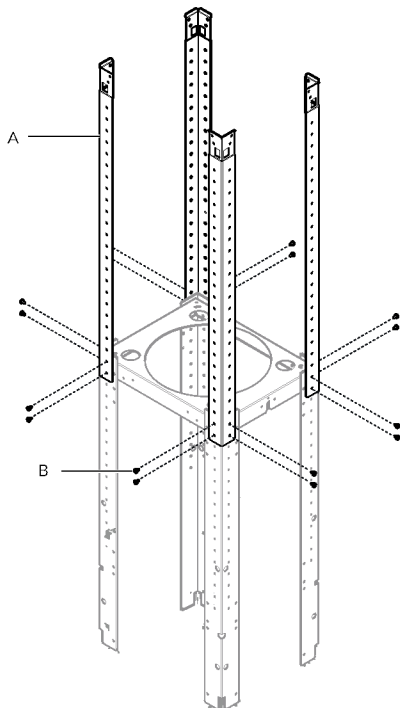


5. Install the lower vertical supports to the lower horizontal support with 8 - 4.2 x 8 mm screws.



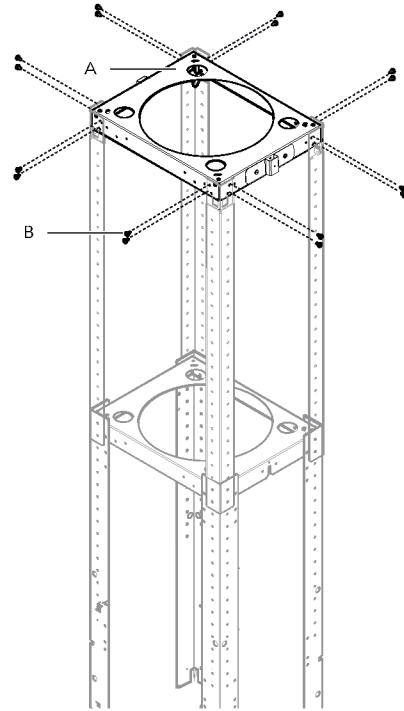
A. Lower horizontal support  
B. 8 - 4.2 x 8 mm screws

6. Install the 4 upper vertical supports with 16 - 4.2 x 8 mm screws.



A. 4- Upper vertical supports  
B. 16 - 4.2 x 8 mm screws

7. Install the structure to the horizontal support (previously attached to the ceiling) with 16 - 4.2 x 8 mm screws.

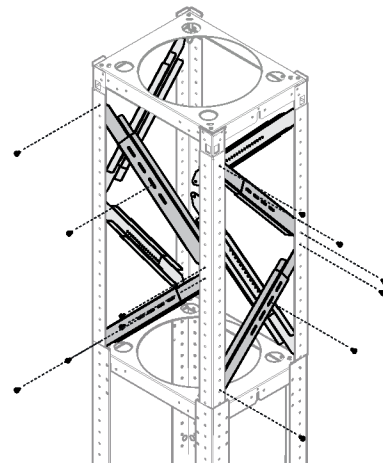


A. Upper horizontal support  
B. 16 - 4.2x8 mm screws

8. Assemble the internal supports of the structure as indicated in the figure. Fasten them with 2 screws in the central part. You can elongate **this** supports, depending on your structure height.

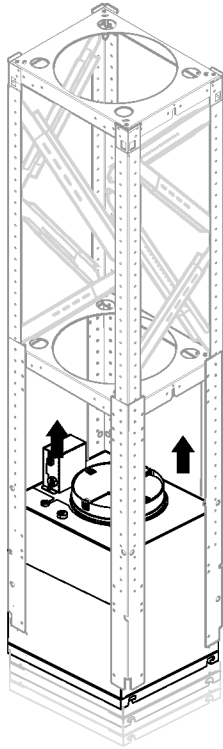
9. Locate 2 support assemblies on each inner side of the structure.  
NOTE: If you use the recirculating kit, the air deflector installation shall be considered before the inner supports installation.

10. Secure each support assembly to the structure with 2 mounting screws.

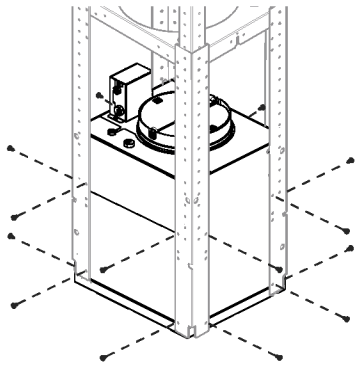


## Mounting the blower housing on the structure

1. Slide the blower housing under the structure.



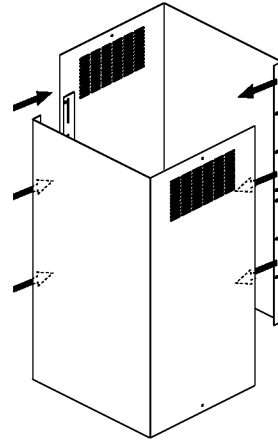
2. Attach the blower housing to the lower vertical supports with 2 leveling screws.
3. Secure it with 16 installation screws. See the image below.



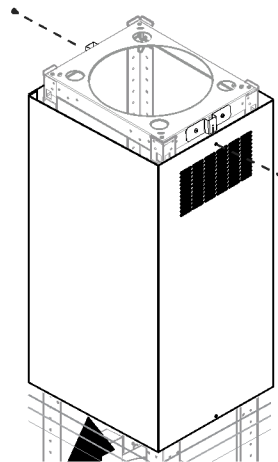
## Mounting the upper duct covers

1. Get together the upper duct covers and **assembly** them.
  - Slide the edge of the duct cover under the clip located in the opposite duct cover.

- Push them until you hear a click. The bulges on the edge of the duct covers has to enter in the clip slots.

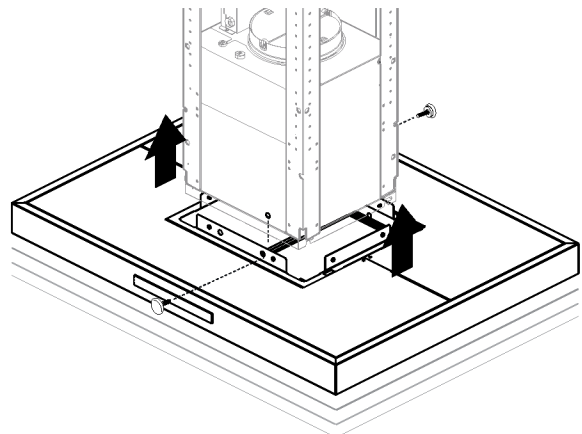


2. Slide the upper duct cover assembly at the top of the structure. Secure the duct cover assembly to the upper horizontal support with two mounting screws.

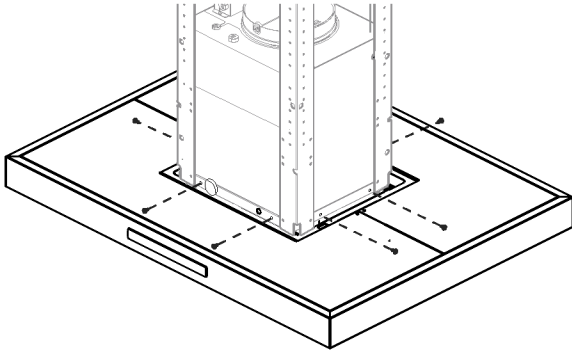


## Mounting the hood assembly

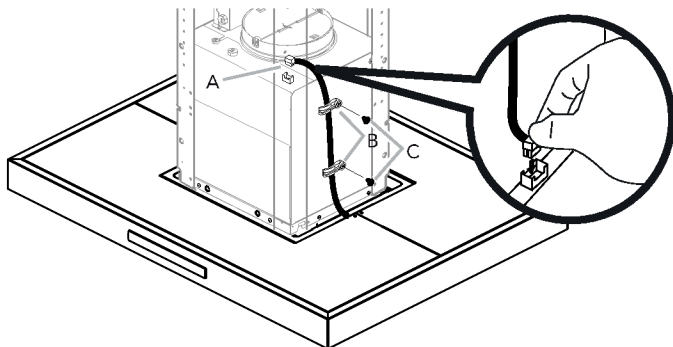
1. Using 2 or more people, lift the range hood assembly under the blower housing, and align the installation holes. Hold the hood assembly using 2 leveling screws. (See the image).



- Secure the hood assembly to the structure with 8 installation screws. Remove the 2 leveling screws from the structure.



- Untie the drawer connector and extend it to the upper side of the blower housing.
- Install the two cable holders into the blower housing.
- Pass the cable connector under the holders and secure them.
- Plug the wire connector assembly supplied with the blower housing to the mating cable connector from the hood assembly.

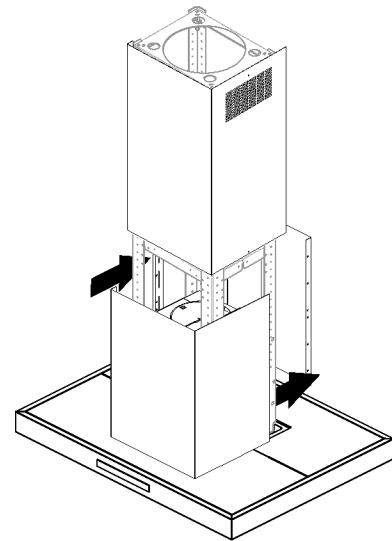


A. Hood assembly connector  
B. Plastic cable holders

C. Cable holder screws

## Mounting the lower duct covers

- Place the lower duct covers over the hood assembly.
- Assembly** the two pieces over the upper duct cover assembly.
  - Slide the edge of the duct cover under the clip located in the opposite duct cover.
  - Push them until you hear a click. The bulges on the edge of the duct covers has to enter in the clip slots.
- Slide the lower duct cover assembly down to the base of the hood.



# Manuel d'Installation

Caisson télescopique pour masquer les conduites Modèle CHXTHMIB

POUR UTILISATION AVEC CES MODÈLES DE HOTTE

Modèles HMIB36WS et HMIB42WS

## À PROPOS DE CE MANUEL

*Mots indicateurs pour la sécurité et une meilleure utilisation*

---

### ▲ AVERTISSEMENT

Ceci indique que le non-respect de cet avertissement peut causer des blessures graves ou la mort.

---

### ▲ ATTENTION

Ceci indique que le non-respect de cet avertissement peut causer des blessures légères ou modérées.

**AVIS :** Ceci indique que le non-respect de cet avertissement peut entraîner des dommages à l'appareil.

**Remarque:** Ceci vous avertit de renseignements ou conseils importants

Accordez une attention particulière aux importantes consignes de sécurité dans la section "Sécurité".



## CONSIGNES DE SÉCURITÉ IMPORTANTES LISEZ CES DIRECTIVES ET CONSERVEZ-LES

### Généralités

---

#### AVERTISSEMENT

N'utilisez cet appareil que de la manière prévue par le fabricant. Si vous avez des questions, contactez le fabricant.

---

#### AVERTISSEMENT

N'utilisez pas ce kit de recirculation avec des cuisinières à gaz.

---

#### AVERTISSEMENT

- Veillez à ne pas endommager le câblage électrique ou d'autres équipements non apparents lors de la découpe ou du perçage du mur ou du plafond.
- Les ventilateurs canalisés doivent toujours rejeter l'air à l'extérieur.

INSTALLATEUR : LAISSEZ CES INSTRUCTIONS AVEC L'APPAREIL UNE FOIS L'INSTALLATION TERMINÉE.  
IMPORTANT : À CONSERVER POUR L'USAGE DE L'INSPECTEUR LOCAL.

---

#### AVERTISSEMENT

Lorsqu'il est bien entretenu, votre nouvel appareil est conçu pour être sécuritaire et fiable. Lisez attentivement ces instructions avant d'utiliser l'appareil. Ces précautions réduiront les risques de brûlures, de chocs électriques, d'incendie et de blessures. Lorsque vous utilisez des appareils électroménagers, il est indispensable de suivre des précautions de sécurité de base, notamment celles indiquées dans les pages suivantes.





# CONSIGNES DE SÉCURITÉ IMPORTANTES

## LISEZ CES DIRECTIVES ET CONSERVEZ-LES

### *Installation adéquate et entretien*

---

#### AVERTISSEMENT

---

Enlevez tous les rubans adhésifs et l'emballage avant d'utiliser l'appareil. Détruisez l'emballage une fois l'appareil déballé. Ne laissez jamais les enfants jouer avec le matériel d'emballage.

Cet appareil est prévu pour une utilisation normale dans un foyer uniquement. Il n'est pas homologué pour une utilisation à l'extérieur. Consultez l'énoncé de garantie limitée dans le Manuel d'utilisation et d'entretien. Si vous avez des questions, communiquez avec le fabricant. N'utilisez et ne rangez pas des produits chimiques corrosifs, des produits émettant des vapeurs, des produits inflammables ou des produits non alimentaires dans ou à proximité de l'appareil. Il est spécialement conçu pour être utilisé durant le réchauffage ou la cuisson d'aliments. L'utilisation de produits chimiques corrosifs lors du chauffage ou du nettoyage détériore l'appareil et peut causer des blessures.

N'utilisez pas cet appareil s'il est défectueux ou endommagé. Communiquez avec un centre de réparation agréé. Ne réparez ou ne remplacez aucune pièce de l'appareil à moins que ce manuel ne le recommande spécifiquement. Confiez l'entretien à un centre de réparation agréé par l'usine.

---

#### ATTENTION

---

Les graisses résiduelles sur les filtres peuvent fondre et passer dans le conduit.

---

#### AVERTISSEMENT

---

Les surfaces masquées peuvent comporter des arêtes tranchantes. Soyez prudent lorsque vous travaillez sur l'arrière ou le dessous de l'appareil.

### *Sécurité incendie*

---

#### AVERTISSEMENT

---

Utilisez cet appareil uniquement aux fins auxquelles il a été conçu, tel qu'indiqué dans ce manuel.

Ayez toujours un détecteur de fumée fonctionnel près de la cuisine. Si vos vêtements ou vos cheveux prennent feu, roulez-vous par terre immédiatement pour éteindre les flammes.

Assurez-vous d'avoir à portée de main un extincteur, bien visible et facilement accessible près de l'appareil. Éteignez les flammes des incendies d'aliments autres que des feux de graisse avec du bicarbonate de sodium. N'utilisez jamais de l'eau sur un feu de cuisine.

---

#### AVERTISSEMENT

---

OBSERVEZ LES CONSIGNES SUIVANTES DE MANIÈRE À RÉDUIRE LES RISQUES DE BLESSURES CORPORELLES EN CAS D'INCENDIE CAUSÉ PAR DE LA GRAISSE SUR LA SURFACE DE CUISSON:<sup>a</sup>

- ÉTOUFFEZ LES FLAMMES à l'aide d'un couvercle étanche, d'une tôle à biscuits ou d'un plateau en métal puis éteignez le brûleur. FAITES ATTENTION DE NE PAS VOUS BRÛLER. Si les flammes ne s'éteignent pas immédiatement, QUITTEZ LES LIEUX ET APPELEZ LE SERVICE DES INCENDIES.
- NE SOULEVEZ JAMAIS UNE CASSEROLE EN FLAMMES – vous pourriez vous brûler.
- N'UTILISEZ PAS D'EAU, ni de serviettes ou de linges mouillés – une violente explosion de vapeur pourrait survenir.
- Utilisez un extincteur SEULEMENT si :
  - a) Vous savez qu'il est de classe ABC et vous connaissez déjà son mode de fonctionnement.
  - b) L'incendie n'est pas très important et ne se propage pas.
  - c) Vous avez déjà téléphoné au service des incendies.
  - d) Vous pouvez combattre l'incendie en faisant dos à une sortie.

<sup>a</sup>Conseils tirés de la publication de la NFPA "Kitchen Fire Safety Tips".

Dans la mesure du possible, n'utilisez pas le système de ventilation en cas de feu sur la surface de cuisson. Cependant, ne traversez pas le feu pour l'éteindre.

---

#### AVERTISSEMENT

---

##### RISQUE D'INCENDIE

L'huile et la graisse chaudes prennent feu rapidement. Ne laissez jamais de l'huile et de la graisse chaudes sans surveillance. N'éteignez jamais un feu avec de l'eau. Éteignez l'élément de cuisson. Éteignez prudemment les flammes à l'aide d'un couvercle, d'une couverture antifeu ou d'un accessoire similaire.

---

#### AVERTISSEMENT

---

##### RISQUE D'INCENDIE

Les dépôts de graisse dans le filtre à graisses peuvent prendre feu. Nettoyez le filtre à graisses au moins tous les deux mois, ou aussi souvent que nécessaire. N'utilisez jamais l'appareil sans filtre à graisses.



# CONSIGNES DE SÉCURITÉ IMPORTANTES

## LISEZ CES DIRECTIVES ET CONSERVEZ-LES

---

### AVERTISSEMENT

---

#### RISQUE D'INCENDIE

Les dépôts de graisse dans le filtre à graisses peuvent s'enflammer. Ne travaillez jamais avec des flammes nues près de l'appareil (par ex. pour des flambées). N'installez l'unité près d'un appareil qui produit de la chaleur avec des combustibles solides (par ex. du bois ou charbon) qu'en présence d'un couvercle fermé et fixe. Il ne doit pas y avoir production d'étincelles.

---

### AVERTISSEMENT

---

#### RISQUE D'INCENDIE

N'utilisez que des conduits métalliques.

---

### AVERTISSEMENT

---

#### RISQUE DE BRÛLURES

Les pièces accessibles chauffent en cours d'utilisation. Ne touchez jamais les pièces chaudes. Éloignez les enfants.

---

### ATTENTION

---

Il est recommandé de porter des gants et des manches longues pour protéger les mains et les avant-bras des éraflures et d'éventuelles égratignures lors de l'installation.

### *Sécurité de l'enfant*

Lorsque des enfants sont en âge d'utiliser l'appareil, il incombe aux parents ou aux tuteurs légaux de veiller à ce que des personnes qualifiées leur enseignent les pratiques sécuritaires.

Ne laissez personne monter, se tenir debout, s'allonger, s'asseoir sur l'appareil ou se pendre à une pièce de l'appareil. Cela peut endommager l'appareil ou causer des blessures.

---

### AVERTISSEMENT

---

Assurez-vous que l'ensemble de l'appareil (notamment les filtres à graisses et les ampoules, le cas échéant) est refroidi et que la graisse est solidifiée avant de nettoyer les pièces de l'appareil.

N'utilisez pas de nettoyeurs à vapeur pour nettoyer l'appareil.

### *Avertissements relatifs à la proposition 65 de l'État de Californie*

---

#### AVERTISSEMENT

---

Ce produit contient des produits chimiques, notamment du chlorure de vinyle, répertoriés par l'État de Californie comme pouvant causer le cancer, des malformations congénitales ou d'autres anomalies de la reproduction. Pour plus de détails, consultez [www.P65Warnings.ca.gov](http://www.P65Warnings.ca.gov).

### *Protection de l'environnement*

Déballez l'appareil et mettez l'emballage au rebut conformément aux exigences environnementales.

---

#### REMARQUE

---

Risque de dommages dus à la corrosion. Mettez toujours l'appareil en marche lorsque vous cuisinez pour éviter l'accumulation de condensation. La condensation peut entraîner des dommages liés à la corrosion.

Risque de dommages dû à l'humidité pénétrant dans les circuits électroniques. Ne nettoyez jamais le panneau de commande avec un chiffon humide.

Dommages à la surface en cas de nettoyage non adapté. Nettoyez les surfaces en acier inoxydable dans le sens du grain uniquement. N'utilisez pas de nettoyeurs pour l'acier inoxydable sur le panneau de commande. N'utilisez jamais de nettoyeurs forts ou abrasifs, au risque d'endommager la surface.

Risque de dommages causés par un refoulement de la condensation. Installez le conduit de sortie de manière à ce qu'il soit légèrement incliné par rapport à l'appareil (inclinaison de 1°).

## Pièces incluses

### 1 - Quincaillerie

- 47 - vis d'installation du 4.2x8 mm
- 32 -
- 2 - Supports du caisson superieure

### 2 - Supports horizontaux

### 4 - Supports verticaux supérieurs

### 4 - Supports verticaux inférieurs

### 8 - Supports de structure intérieure

### 2 - Caissons superieures

### 2 - Caissons inferieures

## Instructions d'Installation

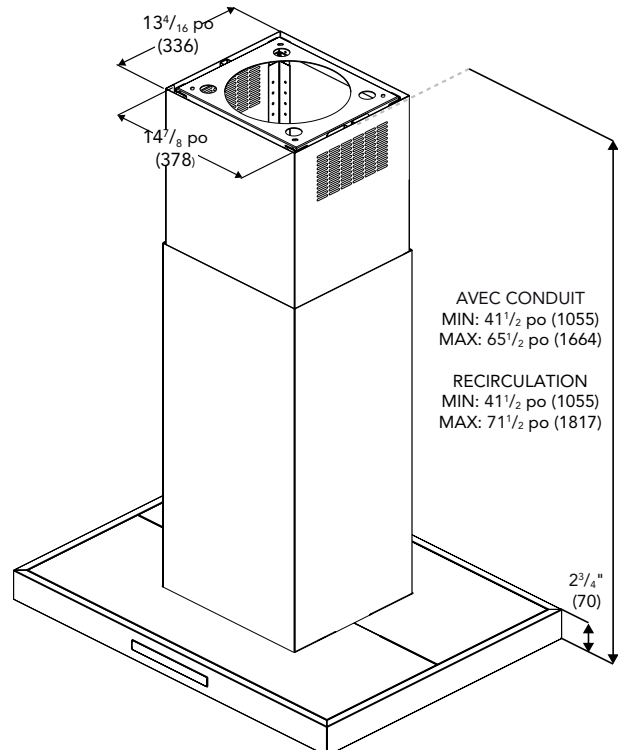
Pour certains modèles, il existe des caissons pour masquer les gaines et des caissons télescopiques facultatifs pouvant être utilisés pour combler l'espace entre la hotte et le plafond à l'installation d'une hotte murale. Les caissons de cheminée, compris avec la hotte de cuisinière, combleront l'espace entre la hotte et les plafonds de 8 pi (2,4 m). Les caissons télescopiques permettent d'atteindre des plafonds de 12 pi (3,6 m).

Modèle	Caisson télescopique
HMIB36WS	CHXTHMIB
HMIB42WS	

## Telescopic Duct Cover Installation

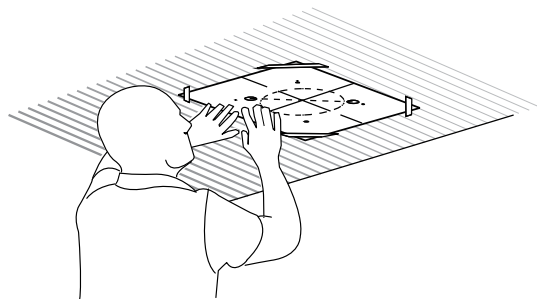
Cette hotte d'évacuation d'air est lourde. Peu importe le type d'installation, il faut avoir une structure et des nervures de renforcement adéquats.

Voir la section "Structures de soutien au plafond" dans le manuel d'installation de la hotte.

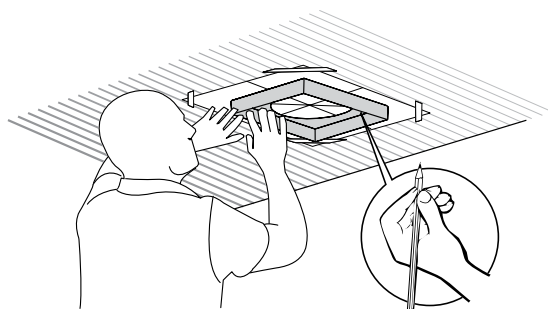


## Montage de la structure de la hotte

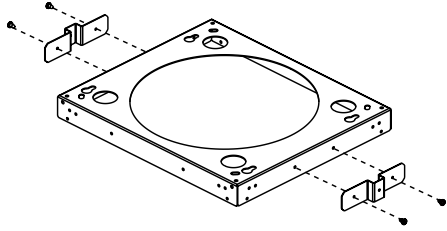
1. Collez le gabarit (inclus dans la hotte) au plafond en tenant compte des directives concernant les structures de soutien au plafond.  
REMARQUE : Tenez toujours compte de la légende de la hotte lorsque vous positionnez le gabarit au plafond. Elle définit l'emplacement des commandes.



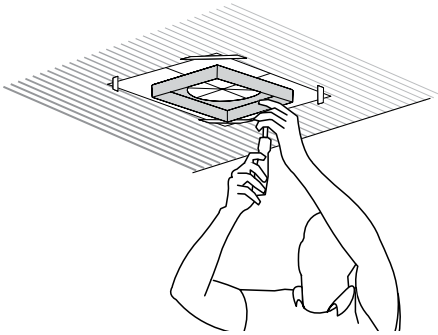
2. Avec un crayon, marquez placement des trous des vis et de la conduite au plafond.



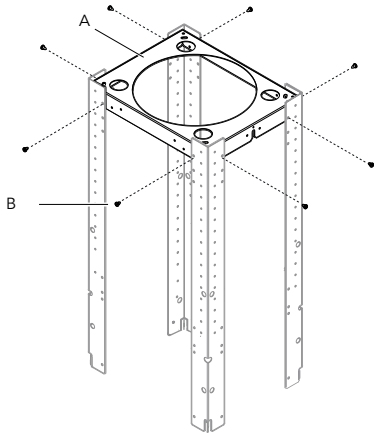
3. Fixez les brides du caisson supérieur sur un des cadres de soutien horizontal.



4. Al'aide des quatre (4) vis de 5 x 45 mm, fixez le cadre supérieur de soutien horizontal (celui avec les brides de caisson supérieur).

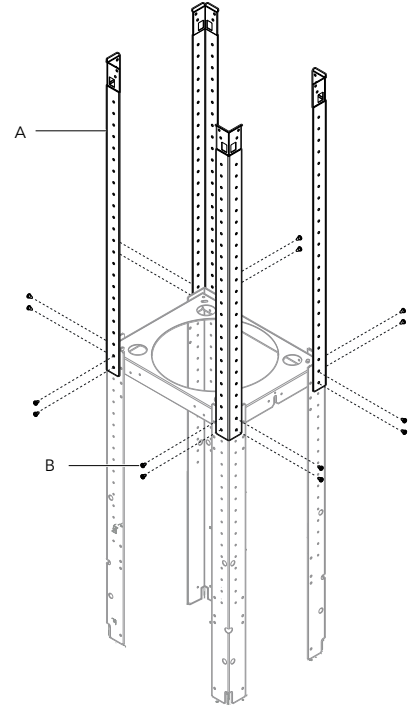


5. À l'aide des huit (8) vis de 4,2 x 8 mm, fixez les appuis verticaux inférieurs au cadre de soutien horizontal.



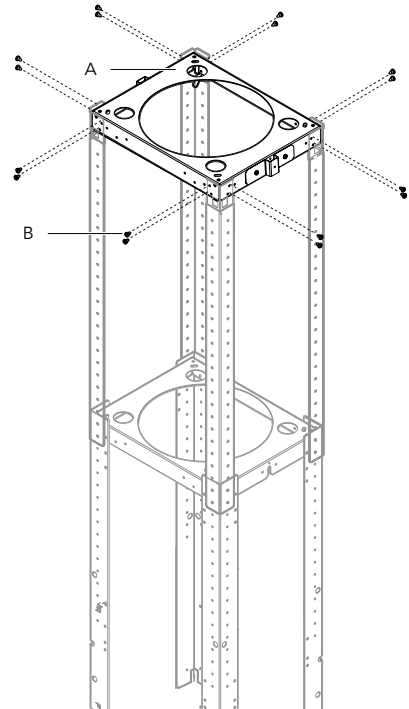
A. Cadre inférieur de soutien horizontal  
B. 8 vis de 4,2 x 8 mm

6. À l'aide des seize (16) vis de 4,2 x 8 mm, fixez les quatre (4) appuis verticaux supérieurs.



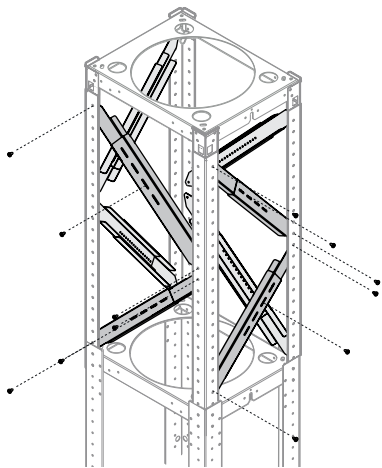
A. 4 Appuis verticaux supérieurs  
B. 16 vis de 4,2 x 8 mm

7. À l'aide des seize (16) vis de 4,2 x 8 mm, fixez le module déjà assemblé au cadre de support horizontal (déjà fixé au plafond).

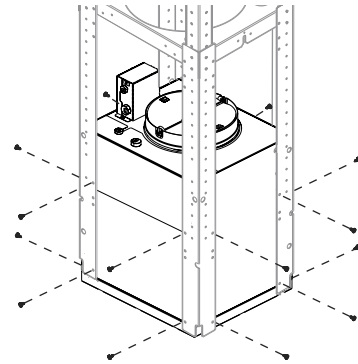


A. Cadre supérieur de soutien horizontal  
B. 16 vis de 4,2 x 8 mm

8. Assembler les supports internes de la structure comme indiqué sur la figure. Fixez-les avec 2 vis dans le partie centrale. Vous pouvez allonger ces supports, en fonction sur la hauteur de votre structure.
9. Placer 2 assemblages de support sur chaque côté intérieur de la structure.  
REMARQUE: Si vous utilisez le kit de recirculation, l'installation del déflecteur d'air doit être considérée avant l'installation des les supports internes.
10. Fixez chaque ensemble de support à la structure avec 2 vis de montage.

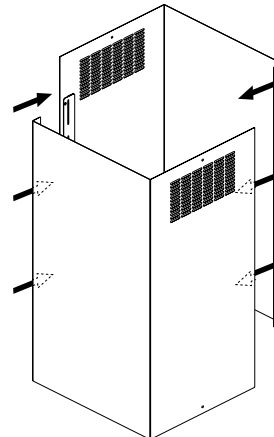


3. Fixez solidement avec les seize (16) vis d'installation. Consultez l'image ci-dessous.

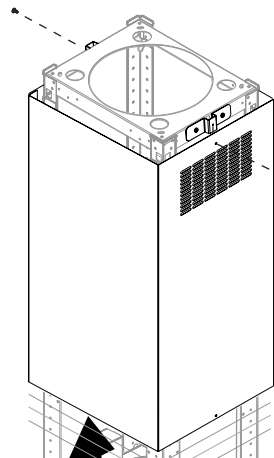


## Assemblage des caissons supérieurs

1. Joignez les caissons supérieurs et assemblez-les.
  - Coulez le bord du caisson sous l'attache située sur la moitié opposée du caisson.
  - Poussez sur les deux pièces pour les enclencher. Les protubérances sur le bord des caissons doivent pénétrer dans les fentes des attaches.

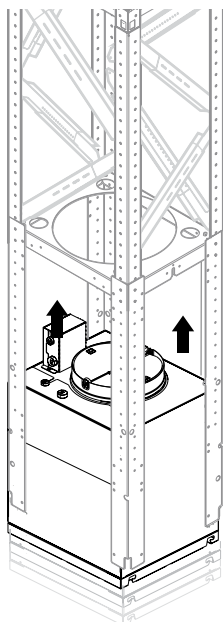


2. Coulez les deux morceaux assemblés du caisson supérieur jusqu'en haut de la structure. À l'aide des deux (2) vis de montage, fixez solidement le module du caisson au cadre supérieur de soutien horizontal.



## Assemblage du boîtier du système de soufflerie à la structure

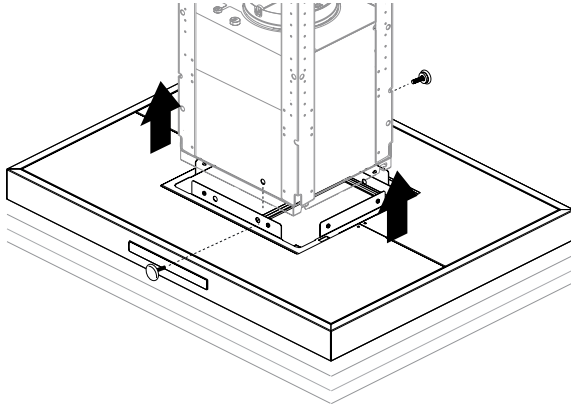
1. Coulez le boîtier du système de soufflerie sous la structure.



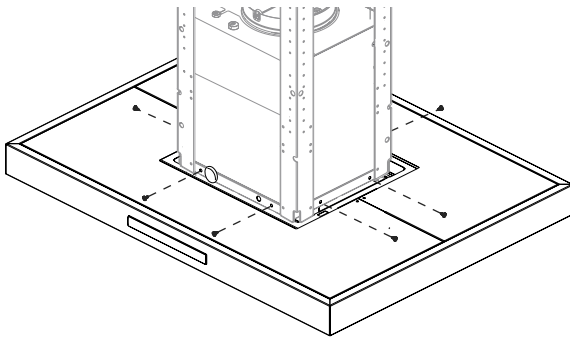
2. Fixez le boîtier du système de soufflerie aux appuis verticaux inférieurs avec deux (2) vis de nivellement.

## Montage du module de la hotte

1. Avec deux (2) personnes ou plus, soulevez le module de la hotte de cuisinière sous le boîtier du système de soufflerie. Alignez le module avec les trous d'installation. Tenez en place le module de la hotte avec deux (2) vis de nivellement. (Consultez l'image).

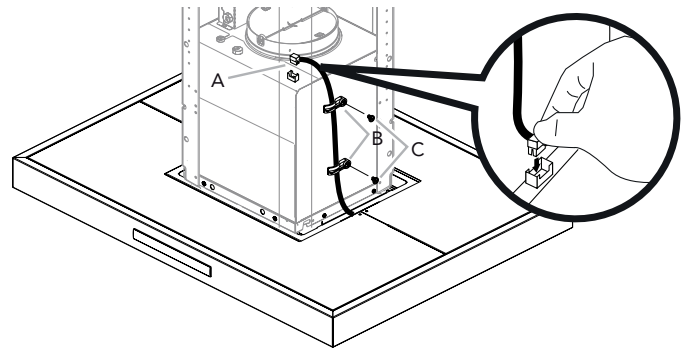


2. À l'aide des huit (8) vis d'installation, fixez solidement le module de la hotte à la structure. Retirez les deux (2) vis de nivellement de la structure.



3. Détachez le connecteur du tiroir et étendez-le à la partie supérieure côté du boîtier de la soufflerie.
4. Installez les deux supports de câble dans le boîtier de la soufflerie.
5. Passez le connecteur du câble sous les supports et sécurisez leur.

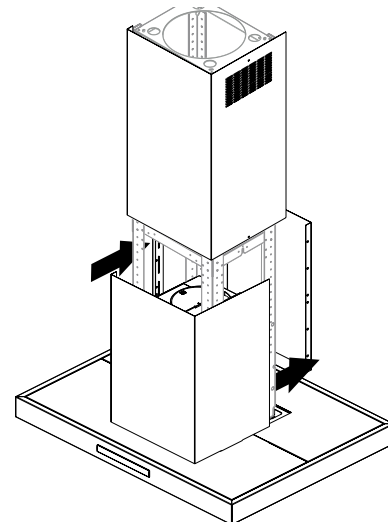
6. Raccordez le connecteur de fil, fourni avec le boîtier du système de soufflerie, au connecteur homologue de la hotte de cuisinière.



- A. Connecteur d'assemblage de la hotte    C. Vis supports de câbles  
B. Supports de câbles en plastique

## Assemblage des caissons inférieurs

1. Placez les deux (2) pièces du caisson inférieur par-dessus le module de la hotte.
2. Assemblez les deux (2) pièces par-dessus le caisson supérieur fixé.
  - Coulissez le bord du caisson sous l'attache située sur la moitié opposée du caisson.
  - Poussez sur les deux pièces pour les enclencher. Les protubérances sur le bord des caissons doivent pénétrer dans les fentes des attaches.
3. Coulissez les deux morceaux assemblés du caisson inférieur jusqu'à la base de la hotte.



# Manual de Instalación

Kit de extensión de la cubierta del ducto  
Modelo CHXTHMIB

PARA SU USO CON ESTOS  
MODELOS DE CAMPANA

Modelos HMIB36WS y HMIB42WS

## ACERCA DE ESTE MANUAL

*Palabras de señal para seguridad y mejor uso*

---

### ⚠ ADVERTENCIA

---

Esto indica que podría producirse la muerte o lesiones graves como resultado de no hacer caso de esta advertencia.

---

### ⚠ PRECAUCIÓN

---

Esto indica que podrían producirse lesiones leves o moderadas como resultado de no hacer caso de esta advertencia

**AVISO:** Esto indica que podrían producirse daños al electrodoméstico o a la propiedad como resultado de no hacer caso de este aviso.

**Nota:** Esto le alerta ante información o consejos importantes.

Ponga atención especial a las instrucciones importantes en la sección "Seguridad".



## INSTRUCCIONES DE SEGURIDAD IMPORTANTES

### LEER Y CONSERVAR ESTAS INSTRUCCIONES

#### General Notes

---

#### ADVERTENCIA

---

Use la unidad solo de la manera indicada por el fabricante. Si tiene preguntas, comuníquese con el fabricante.

---

#### ADVERTENCIA

---

No utilice este kit de recirculación con estufas de gas.

---

#### ADVERTENCIA

---

- Al cortar o perforar a través de la pared o del cielo raso, tenga cuidado de no dañar el cableado eléctrico ni otros servicios ocultos.
- Los ventiladores con conductos siempre deben ventearse hacia el exterior.

INSTALADOR: DEJE ESTAS INSTRUCCIONES CON EL ELECTRODOMÉSTICO DESPUÉS DE TERMINAR CON LA INSTALACIÓN.

IMPORTANTE: GUARDE PARA EL USO DEL INSPECTOR LOCAL.

---

#### ADVERTENCIA

---

Su nuevo electrodoméstico ha sido diseñado para ser seguro y confiable cuando es bien cuidado. Lea detenidamente todas las instrucciones antes de usarlo. Estas precauciones reducirán el riesgo de quemaduras, descarga eléctrica, incendio y lesiones a personas. Al usar electrodomésticos de cocina, deben seguirse las precauciones.



# INSTRUCCIONES DE SEGURIDAD IMPORTANTES

## LEER Y CONSERVAR ESTAS INSTRUCCIONES

### *Instalación y mantenimiento adecuados*

---

#### ADVERTENCIA

---

Retire toda la cinta y el empaque antes de usar el electrodoméstico. Destruya el empaque después de desempacar el electrodoméstico. Nunca permita que los niños jueguen con el material de empaque.

Este electrodoméstico ha sido diseñado solo para uso doméstico familiar normal. No está aprobado para usarse en exteriores. Consultar la declaración de garantía limitada en el Manual de uso y cuidado. Si tiene preguntas, comuníquese con el fabricante.

No guarde ni use productos químicos corrosivos, vapores, o productos inflamables o que no sean alimentos en o cerca de este electrodoméstico. Está diseñado específicamente para usarlo al calentar o cocinar alimentos. El uso de productos químicos corrosivos al calentar o limpiar dañará el electrodoméstico y podría ocasionar lesiones. No opere este electrodoméstico si no funciona adecuadamente o si se ha dañado. Comuníquese con un proveedor de servicio autorizado.

No repare ni reemplace ninguna pieza del electrodoméstico a menos que así se recomiende específicamente en este manual. Refiera todo el servicio a un centro de servicio autorizado de fábrica.

---

#### PRECAUCIÓN

---

La grasa que queda sobre los filtros se puede derretir y moverse hacia el ventilador.

---

#### ADVERTENCIA

---

Las superficies ocultas pueden tener bordes afilados. Tenga cuidado al meter la mano detrás o debajo del electrodoméstico.

### *Seguridad ante incendios*

---

#### ADVERTENCIA

---

Use este electrodoméstico únicamente para lo que está diseñado, tal como se describe en este manual.

Siempre tenga cerca de la cocina un detector de humos en funcionamiento. En caso de que la ropa o el cabello se incendie, déjese caer de inmediato y ruede, para apagar las llamas.

Tenga cerca del electrodoméstico un extintor de incendios adecuado disponible, muy visible y fácilmente accesible. Apague con bicarbonato de sodio las llamas de incendios de madera que no sean producidos por grasa. Nunca use agua sobre incendios que surjan al cocinar.

---

#### ADVERTENCIA

---

**PARA REDUCIR EL RIESGO DE LESIONES A LAS PERSONAS EN CASO DE UN INCENDIO PRODUCIDO POR GRASA EN UNA ESTUFA, OBSERVE LO SIGUIENTE:<sup>a</sup>**

- APAGUE LAS LLAMAS con una tapa de ajuste exacto, una charola para galletas o una bandeja de metal, y después apague el quemador. PROCEDA CON CUIDADO PARA EVITAR QUEMADURAS. Si las llamas no se apagan inmediatamente, EVACUE EL ÁREA Y LLAME A LOS BOMBEROS.
- NUNCA LEVANTE UNA CACEROLA INCENDIADA, se puede quemar.
- NO USE AGUA, ni trapos o toallas de cocina mojados; puede producirse una explosión violenta de vapor.
- Use un extintor SOLO si:
  - a) Sabe que el extintor es de Clase ABC y sabe cómo hacerlo funcionar.
  - b) El incendio es pequeño y está confinado al área en la que se inició.
  - c) Se está llamando al Departamento de Bomberos.
  - d) Puede combatir el incendio teniendo la espalda orientada hacia una salida.

<sup>a</sup>Basado en "Kitchen Fire Safety Tips" (Sugerencias para la seguridad contra incendios en la cocina) publicado por NFPA.

Siempre que sea posible, no accione el sistema de ventilación en caso de incendio en una estufa. Sin embargo, no atraviese el fuego para apagarlo.

---

#### ADVERTENCIA

---

##### RIESGO DE INCENDIO

El aceite y la grasa calientes se incendian rápido. Nunca deje aceite y grasa calientes sin supervisión. Nunca extinga un incendio con agua. Apague el quemador correspondiente. Sofoque las llamas con cuidado con una tapa, una manta para incendios o algo similar.

---

#### ADVERTENCIA

---

##### RIESGO DE INCENDIO

Los depósitos de grasa en el filtro de grasa se pueden incendiar. Limpie el filtro de grasa por lo menos cada dos meses o con la frecuencia que sea necesaria. Nunca opere el electrodoméstico sin el filtro de grasa.





# INSTRUCCIONES DE SEGURIDAD IMPORTANTES

## LEER Y CONSERVAR ESTAS INSTRUCCIONES

---

### ADVERTENCIA

---

#### RIESGO DE INCENDIO

Los depósitos de grasa en el filtro de grasa se pueden incendiar. Nunca trabaje con una llama abierta cerca del electrodoméstico (por ejemplo, al flamear). Instale la unidad cerca de un electrodoméstico que produzca calor para combustibles sólidos (por ejemplo, madera o carbón) únicamente si hubiera una cubierta cerrada que no se quita. No debe haber chispas volando.

---

### ADVERTENCIA

---

#### RIESGO DE INCENDIO

Utilice solo conductos metálicos.

---

### ADVERTENCIA

---

#### RIESGO DE QUEMADURAS

Las piezas accesibles pueden calentarse durante la operación. Nunca toque las piezas calientes. Mantenga lejos a los niños.

---

### PRECAUCIÓN

---

Se recomienda usar guantes y manga larga para proteger manos y antebrazos de abrasión y posibles rasguños durante el proceso de instalación.

### *Seguridad con los niños*

Cuando los niños crecen lo suficiente como para usar el electrodoméstico, es responsabilidad de los padres o tutores legales asegurarse de que personas calificadas los instruyan en prácticas seguras.

No permita que nadie trepe, se pare, se incline, se siente o se cuelgue de ninguna parte de un electrodoméstico. Esto puede dañar el electrodoméstico o causar lesiones.

---

### ADVERTENCIA

---

Asegúrese de que todo el electrodoméstico (incluidos los filtros de grasa y bombillas de luz, si corresponde), se haya enfriado y la grasa se haya solidificado antes de intentar limpiar cualquier parte del electrodoméstico.

---

No use limpiadores de vapor para limpiar el electrodoméstico.

*Advertencias de la Propuesta 65 del estado de California*

ADVERTENCIA
Este producto puede exponerlo a productos químicos, como cloruro de vinilo, conocidos en el estado de California como causantes de cáncer y defectos congénitos u otros daños reproductivos. Si desea más información, visite <a href="http://www.P65Warnings.ca.gov">www.P65Warnings.ca.gov</a> .

### *Protección del medio ambiente*

Desempaque el electrodoméstico y deseche el empaque, de acuerdo con los requisitos ambientales.

AVISO
Riesgo de daños debidos a la corrosión. Siempre encienda el electrodoméstico cuando cocine, para evitar la acumulación de condensación. La condensación puede conducir a daños por corrosión.

Riesgo de daños debido a la entrada de humedad en los circuitos electrónicos. Nunca limpie los controles del operador con un paño húmedo.

Puede dañarse la superficie por una limpieza incorrecta. Limpie las superficies de acero inoxidable solo en la dirección del grano. No use limpiadores de acero inoxidable en los controles del operador. Nunca use agentes de limpieza fuertes o abrasivos, pues pueden dañar la superficie.

Riesgo de daños por el contraflujo de la condensación. Instale un ventilador de escape en una pendiente ligeramente descendente, lejos del electrodoméstico (pendiente de 1°).

# Partes Incluidas

- 1 - Bolsa con tornillería
  - 47 tornillos de instalación de 4.2 x 8 mm
  - 32
  - 2 soportes de cubreducto superior
- 2 - Soportes horizontales
- 4 - Soportes verticales superiores
- 4 - Soportes verticales inferiores
- 8 - Soportes interiores de la estructura
- 2 - Cubre ductos superior
- 2 - Cubre ductos inferior

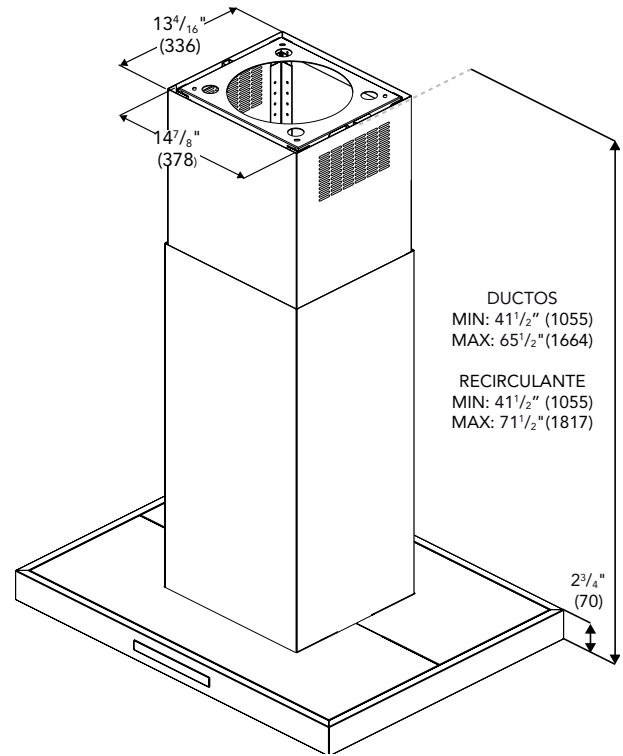
# Instrucciones de Instalación

En algunos modelos se pueden usar cubiertas del ducto opcionales y extensiones telescópicas para llenar el espacio entre la campana extractora y el techo en instalaciones en pared. La cubierta del ducto de la chimenea incluida con la campana extractora llena el espacio entre la campana y techos de 8' (2.4 m). Las extensiones telescópicas se acomodan a techos de 12' (3.6 m).

Modelo	Extensión Telescópica
HMIB36WS	CHXTHMIB
HMIB42WS	

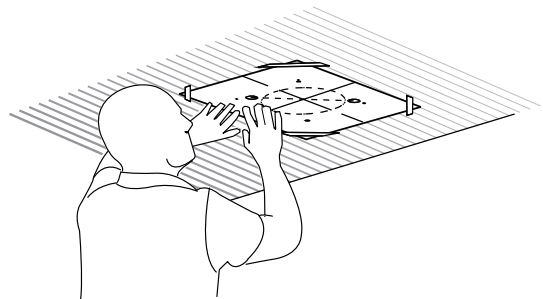
## Instalación de cubre ductos Telescópicos

Esta campana extractora de ventilación es pesada. Se debe proporcionar la estructura y el soporte adecuados en todos los tipos de instalaciones. Vea la sección "Estructuras de soporte a techo" en el manual de instalación de su campana.

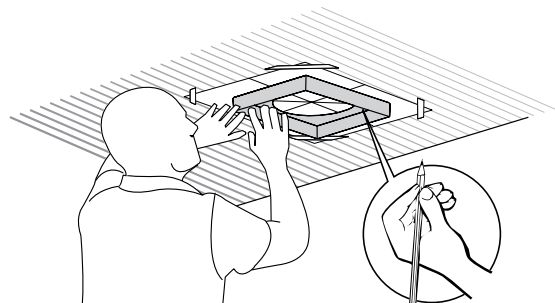


## Instalar la estructura de la campana extractora

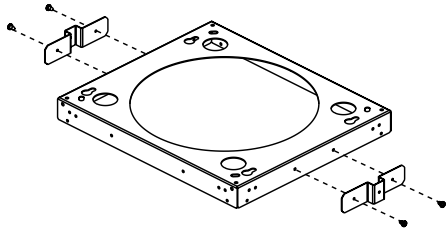
- Colocar la plantilla en el techo, teniendo en cuenta las instrucciones para las estructuras de soporte al techo. NOTE: Siempre tener en cuenta la leyenda del frontal de la campana extractora cuando se coloque la plantilla en el techo. Esto define la ubicación de control.



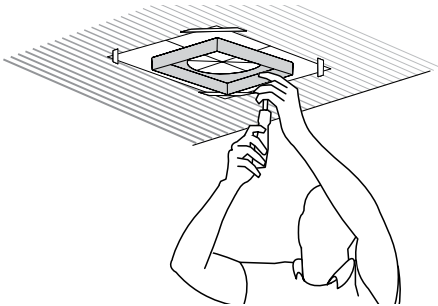
- Marcar con un lápiz la ubicación de los orificios para los tornillos y los ductos en el techo.



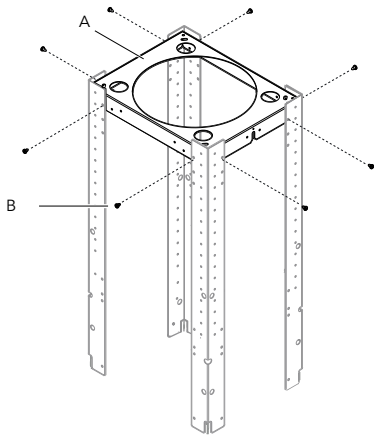
3. Instalar las placas de fijación de la cubierta superior del ducto en uno de los soportes horizontales.



4. Fijar el soporte horizontal superior (el que tiene las placas de fijación de la cubierta superior del ducto) con 4 tornillos de 5 x 45 mm.

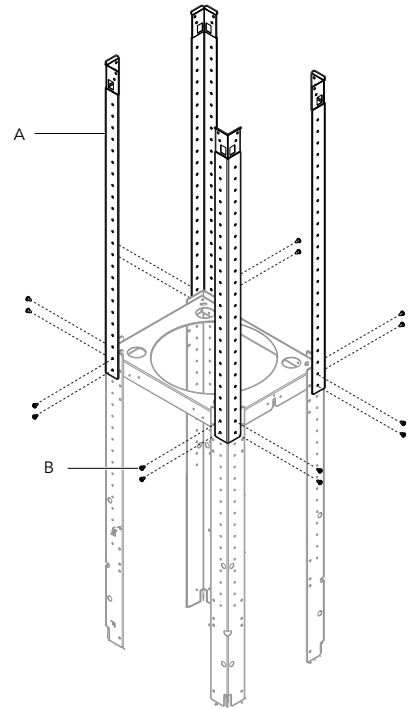


5. Instalar los soportes verticales inferiores en el soporte horizontal inferior con 8 tornillos de 4.2 x 8 mm.



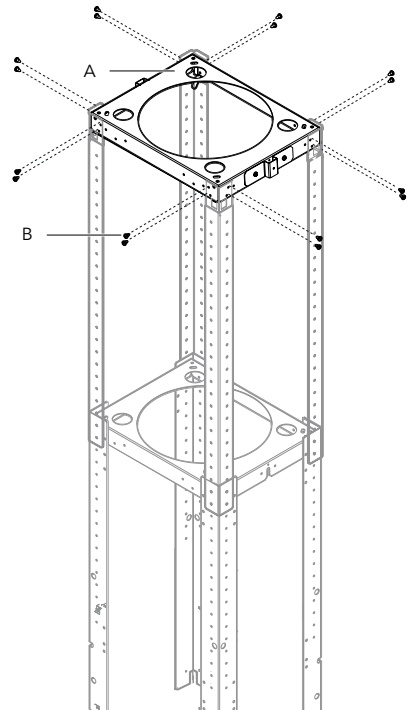
A. Soporte horizontal inferior  
B. 8 tornillos de 4.2 x 8 mm

6. Instalar los 4 soportes verticales superiores con 16 tornillos de 4.2 x 8 mm.



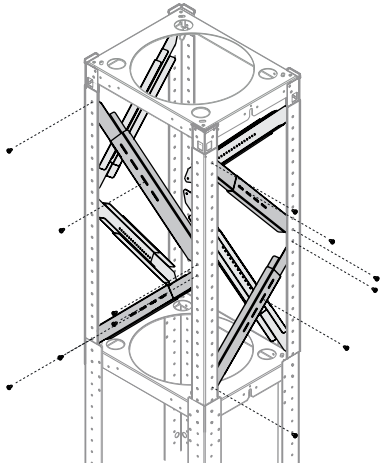
A. 4 soportes verticales superiores  
B. 16 tornillos de 4.2 x 8 mm

7. Instalar la estructura en el soporte horizontal (previamente fijado al techo) con 16 tornillos de 4.2 x 8 mm.

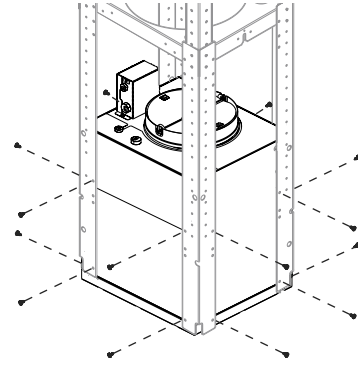


A. Upper horizontal support  
B. 16 - 4.2x8 mm screws

8. Ensamble los sportes interno de la estructura como lo indica la figura. Atorníllelos con 2 tornillos por la parte central. Puede alargar los soportes, dependiendo de la altura de su estructura.
9. Coloque 2 ensambles de soporte en cada cada interna de la estructura.  
NOTA: Si utiliza el kit recirculante, la instalación del deflector de aire deberá ser considerada antes de la instalación de los soportes internos.
10. Asegure cada ensamble de soporte a la estructura con 2 tornillos de montaje.

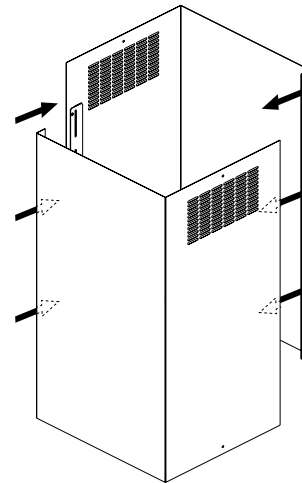


3. Asegurarla con 16 tornillos de instalación. Ver la siguiente imagen.



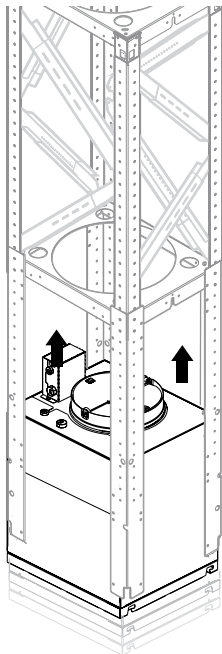
### Instalar las cubiertas superiores del ducto

1. Juntar las cubiertas superiores del ducto y ensamblarlas.
  - Deslizar el borde de la cubierta del ducto debajo del clip situado en la cubierta del ducto opuesta.
  - Empujarlas hasta que se escuche un clic. Los salientes de los bordes de las cubiertas de los ductos deben entrar en las ranuras de los clips.

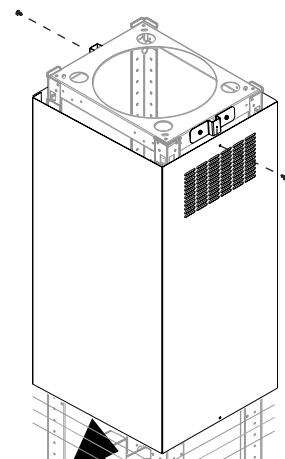


### Instalar la carcasa del ventilador en la estructura

1. Deslizar la carcasa del ventilador debajo de la estructura.



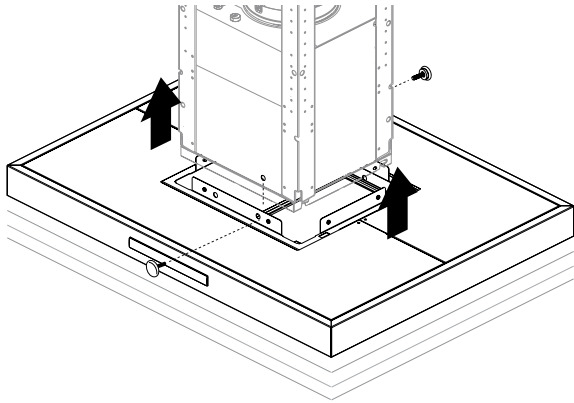
2. Deslizar el conjunto de la cubierta superior del ducto a la parte superior de la estructura. Asegurar el conjunto de la cubierta del ducto al soporte horizontal superior con dos tornillos de instalación.



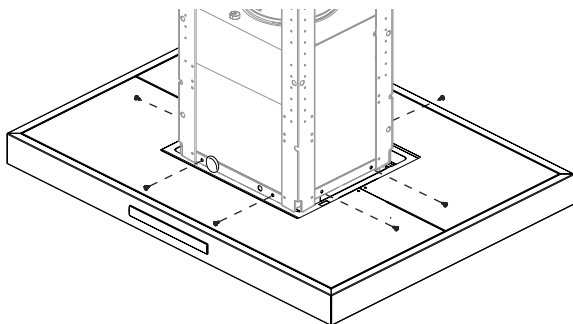
2. Fijar la carcasa del ventilador a los soportes verticales inferiores con 2 tornillos niveladores.

## Instalar el conjunto de la campana extractora

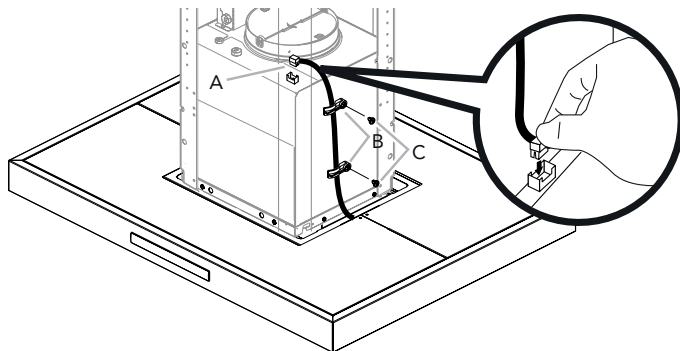
1. Con la ayuda de 2 o más personas, levantar el conjunto de la campana extractora por debajo de la carcasa del ventilador y alinear los agujeros de instalación. Sujetar el conjunto de la campana extractora con 2 tornillos niveladores. (Ver la imagen).



2. Asegurar el conjunto de la campana extractora a la estructura con 8 tornillos de instalación. Retirar los 2 tornillos niveladores de la estructura.



3. Desate el conector ubicado en el cajón y extiéndalo hacia la parte superior de la caja del motor.
4. Atornille los dos sujetacables plásticos a la caja de motor.
5. Pase el cable conector debajo de los sujetacables plásticos y atorníllelos a la caja de motor.
6. Enchufe el conector de cables del ensamble de la campana al conector ubicado en la parte superior de la caja de motor.

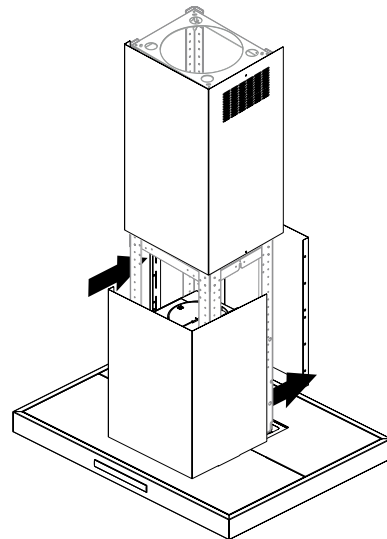


A. Conector de la campana  
B. Sujetacables plásticos

C. Tornillos de los sujetacables

## Instalar las cubiertas inferiores del ducto

1. Colocar las cubiertas inferiores del ducto sobre el conjunto de la campana extractora.
2. Ensamblar las dos piezas sobre el conjunto de la cubierta superior del ducto.
  - Deslizar el borde de la cubierta del ducto debajo del clip situado en la cubierta del ducto opuesta.
  - Empujarlas hasta que se escuche un clic. Los salientes de los bordes de las cubiertas de los ductos deben entrar en las ranuras de los clips.
3. Deslizar el conjunto de la cubierta inferior del ducto hacia la base de la campana extractora.









1901 MAIN STREET, SUITE 600, IRVINE, CA 92614 // 800-735-4328 // [WWW.THERMADOR.COM](http://WWW.THERMADOR.COM)

© 2018 BSH Home Appliances Corporation  
LIB0151518/9001400248