



Collection NÉO

N.B. : Il est important de lire les instructions avant de débiter l'assemblage.

N.B. : It is important to read the instructions before proceeding to assemble the unit.

Vidéo d'assemblage disponible sur notre site : www.pelinternational.com/fr/
Sous la rubrique : Service

Assambling instruction on video available at:
www.pelinternational.com
Under : Service



Série 54

Les dessins peuvent différer de votre modèle
The drawings may differ from your model

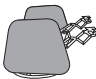





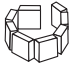
INSTRUCTIONS D'ASSEMBLAGE
ASSEMBLY INSTRUCTIONS

Liste de pièces / Parts list

N.B. Pour plus de facilité, veuillez bien vérifier si vous avez toutes les pièces de montage mentionnées ci-dessous et surtout, suivez bien les étapes dans l'ordre.

Outils requis : Tournevis carré ou étoile et 2 clés 1/2 po et 9/16 po.

Note: To facilitate assembly, please check if you have all the listed mounting parts and follow instructions in the given order. **Required tools:** Star-shaped or square screwdriver and two 1/2" and 9/16" wrenches.

CODE	QTÉ / QTY	DESCRIPTION	CODE
1	1	Chaise préassemblée avec bras Chair assembly with arms	
2	1	Ensemble de coussins Cushion set	
3	2	Vis mécaniques (5/16X3/4") Machine screws (5/16X3/4")	
4	2	Écrous autobloquants (5/16") Self-Locking Nut (5/16")	
5	2	Rondelle de nylon 1" de diamètre Nylon washer 1" diameter	
6	2	Panneaux arrière Back panels	
7	8	Sous-pattes Coasters	

Étape / Step 1

FIXATION DU DOSSIER

Vous aurez besoin de 2 clés de 1/2 po pour cette étape.

1. Relevez le dossier à la verticale (dessin 1).

2. Insérez la vis #3 dans l'orifice des pièces tel que montré sur (dessin 2).

3. Placez la rondelle de nylon #5 entre le montant du siège et le dossier.

4. Serrez fermement en maintenant l'écrou #4 avec une clé 1/2 po.

ATTENTION : l'écrou #5 est autobloquant, s'assurer de serrer celui-ci fermement en passant le boulon à travers la bague de nylon.

5. Serrez la vis plus fermement (dessin 2a) avec un clé 9/16".

6. Répétez la même procédure pour l'autre côté de la chaise.

BACK MOUNTING

You will need two 1/2" wrenches to perform this step.

1. Pull the back of the chair up (figure 1).

2. Insert screw #3 through all parts as shown on (figure 2).

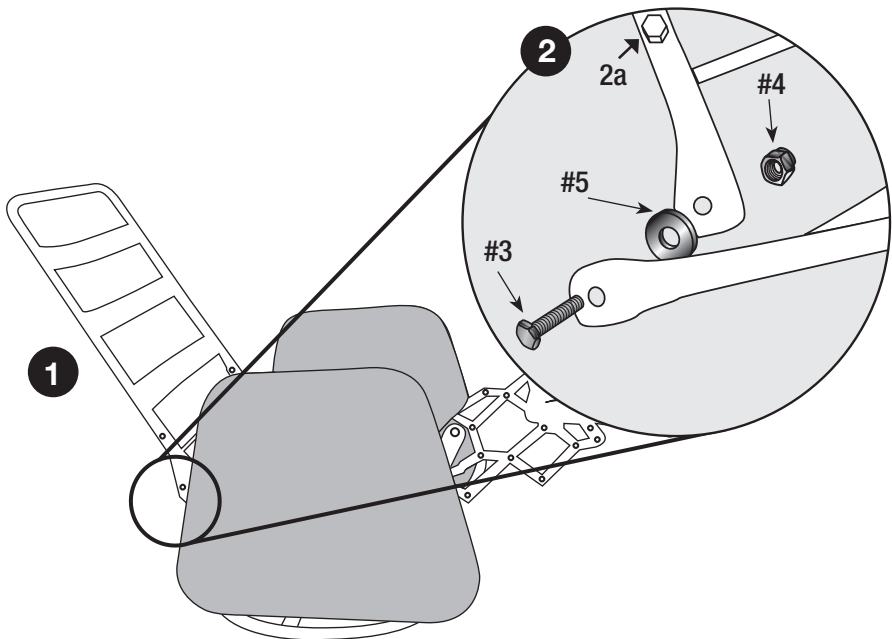
3. Place nylon washer #5 between the back's post and the seat's frame.

4. Tighten firmly while securing nut #4 with a 1/2" wrench.

CAUTION : Nut #5 is self-locking. Make sure to tighten it firmly by threading the bolt through the nylon insert.

5. Tighten screw (figure 2a) with a 9/16" wrench.

6. Repeat this procedure on the other side of the chair.



Étape / Step 2

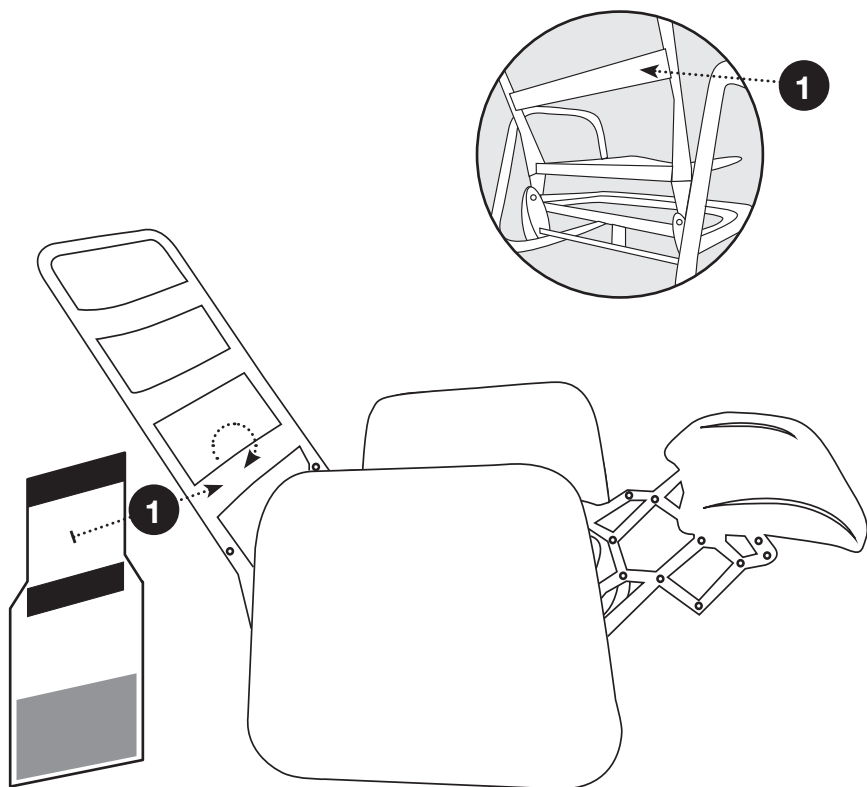
INSTALLATION DU PANNEAU ARRIÈRE

1. À l'aide du velcro, installez le panneau arrière sur la première latte du dossier en partant du bas.

BACK PANEL INSTALLATION

1. Install the back panel on the first slat (starting down) of the back using the velcro.

Vue de dos / Back view



#6

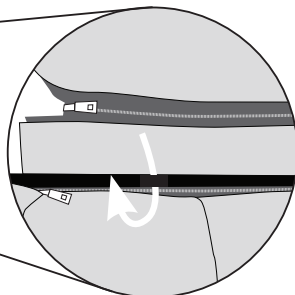
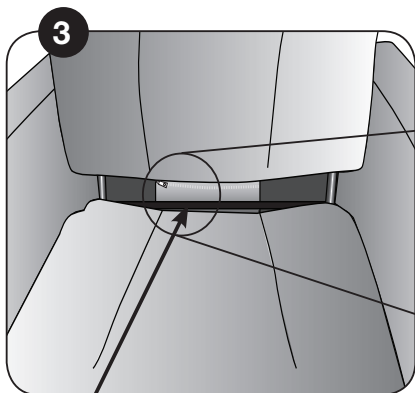
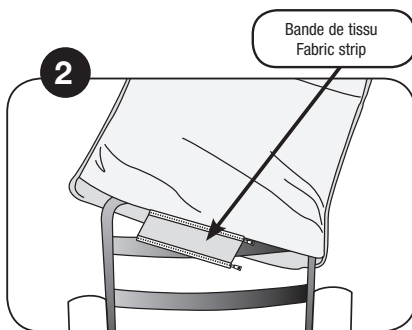
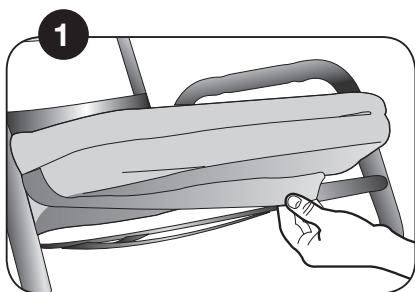
Étape / Step 3.a

FIXATION DES COUSSINS

1. Insérer le coussin de siège sur le siège de métal en utilisant les 2 bandes velcros pour le fixer en place.
2. Insérer le coussin de dos sur le dos en métal en se servant de l'enveloppe à l'arrière du coussin.
3. Passer la bande de tissu à l'arrière de la tige transversale en métal noir (dessin 3).
4. Zipper la bande de tissu avec le siège.

CUSHIONS INSTALLATION

1. Slide the seat cushion on metal frame using the two velcros inside the envelope to lock it in place.
2. Slide the back cushion envelope on the back metal frame.
3. Slide the fabric strip behind the black rod (figure 3).
4. Zip the fabric strip with the seat zipper.



Tige de métal noir
Black rod

Étape / Step 3.b

CHARGEMENT DE LA BATTERIE (OPTIONNEL)

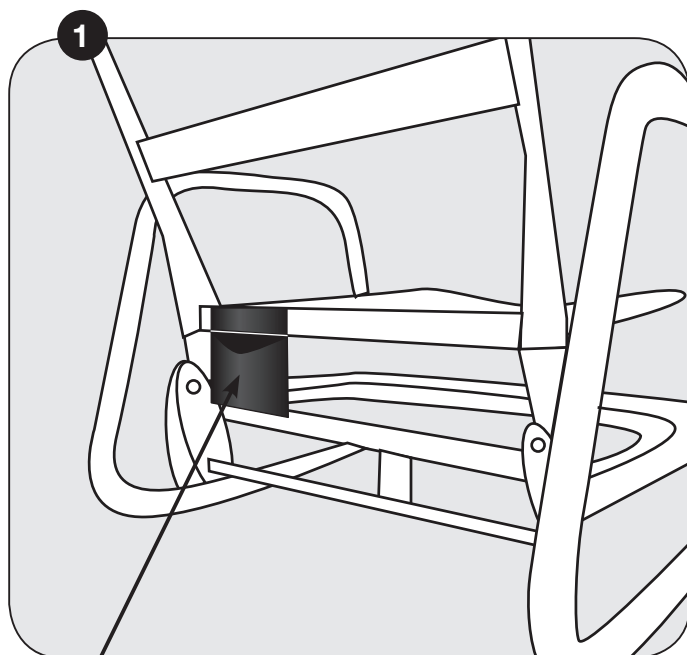
1. Retirer la prise de courant du sac situé sous le siège à l'arrière du fauteuil (voir dessin 1).

2. Pour une charge maximale, brancher la prise de courant jusqu'à ce que le voyant lumineux tourne au vert. (La première charge prend environ 12h)

CHARGING THE BATTERY (OPTIONAL)

1. Remove electric plug from the bag located under the seat on the back of the chair (figure 1).

2. For a maximum charge, plug in the cord until light turn green. (The first charge takes about 12 hours)



Sac à recharge
Recharge Bag

Étape / Step 4

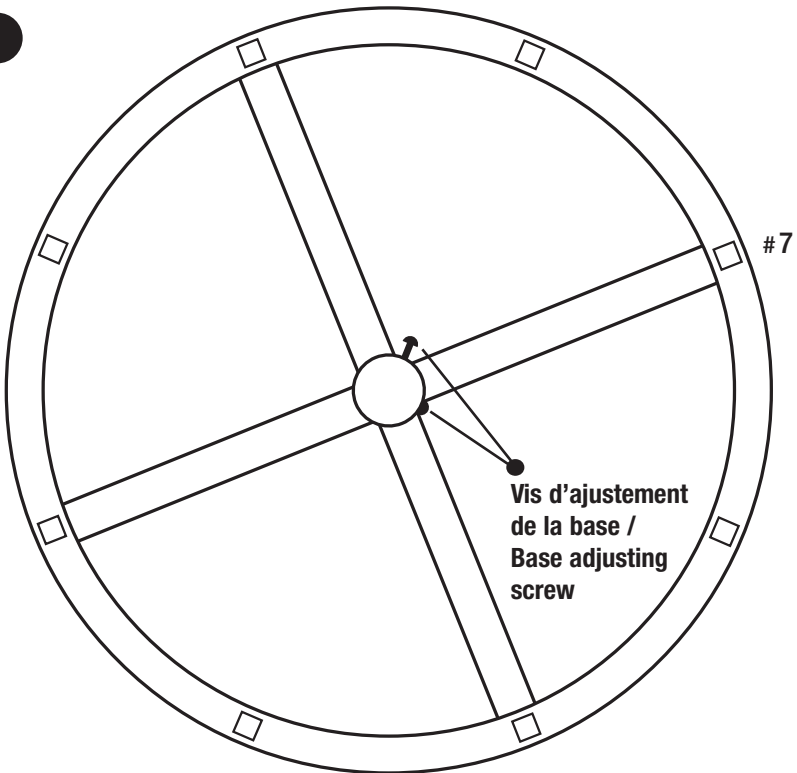
FIXATION DES SOUS-PATTES

1. Pour assurer un confort maximum, les chaises ont été parfaitement nivelées lors de la fabrication. Malgré cela, il est important d'installer les sous-pattes car nous ne pouvons pas connaître le niveau de votre plancher. Le revêtement du plancher sera protégé par ces sous-pattes (dessin 1).

FURNITURE COASTERS INSTALLATION

1. To ensure maximum comfort, every chair is perfectly levelled during conception and manufacturing. However, it is important to install the coasters because we can not anticipate your floor's level. The coasters will also protect your flooring (figure 1).

1



Entretien et conseils pratiques Maintenance and Tips

PROBLÈME	SOLUTION
Votre chaise cogne ou donne des coups	<p>Essayez la chaise entre chacune des étapes suivantes :</p> <ol style="list-style-type: none"> 1. Vérifiez si la base est bien de niveau sur le plancher. 2. Vérifiez l'étape #1 de votre manuel et assurez-vous que tout a bien été assemblé selon les instructions. 3. Serrez légèrement les deux vis de la base. ATTENTION : plus vous serrez, plus la base tournera difficilement. 4. Desserrez légèrement le boulon situé sous le côté droit de la chaise face à vous (environ un quart de tour).
Votre chaise grince	<ol style="list-style-type: none"> 1. Desserrez les boulons et appliquez de la vaseline à l'aide d'un cure-dents sur les deux surfaces afin de réduire la friction. Resserrez les boulons comme ils étaient. 2. Il est possible que de la peinture se soit introduite dans l'ouverture du roulement à billes. Enlevez le surplus de peinture à l'aide d'une aiguille et ajoutez un peu d'huile. Assurez-vous que les boulons sont bien serrés. <p>N.B. Ne pas utiliser de WD 40 ou de dégraissant. Ces produits ne sont pas des lubrifiants et leur utilisation peut réduire considérablement la durée de vie du roulement à billes.</p>
Votre chaise émet des craquements	<ol style="list-style-type: none"> 1. Vérifiez que tout a été assemblé selon les instructions de l'étape #1 du manuel. <p>ATTENTION : Il est normal qu'un tissu de vinyle émette des craquements.</p>

PROBLEM	SOLUTION
The chair knocks or jerks	<p>Try the chair after each of the following:</p> <ol style="list-style-type: none"> 1. Verify if the base is levelled with the floor. 2. Verify step 1 of the manual and make sure that everything was assembled in accordance with the instructions. 3. Slightly tighten the two screws on the base. CAUTION: The more you screw, the harder it will get to turn the base. 4. Slightly unscrew (1/4 turn) the bolt located on the right side of the chair (when you face it).
The chair squeaks	<ol style="list-style-type: none"> 1. Unscrew the bolts and apply Vaseline with a toothpick on both surfaces to reduce friction. Screw the bolts back. 2. Paint might have entered into the opening of the ball bearing. Remove any excess paint with a needle and add oil. Make sure that all bolts are tight. <p>Note: Do not use WD 40 or a scourer. These are not lubricants and their use can greatly reduce the life of the ball bearing.</p>
The chair creaks	<ol style="list-style-type: none"> 1. Verify step 1 of the manual and make sure that everything was assembled in accordance with the instructions. <p>CAUTION: A creaking vinyl fabric is normal.</p>

Garantie

GARANTIE LIMITÉE 2 ANS

Merci d'avoir acheté un produit PEL. Notre gamme de produits est de qualité supérieure et nous vous en assurons l'excellence de par nos 30 années d'expérience dans le domaine. Votre satisfaction et votre fidélité sont l'assurance de notre réussite.

2 ans (à partir de la date d'achat et sur présentation de la facture)

Cette garantie s'applique à tout défaut de fabrication et aux éléments suivants :

- le cadre métallique du fauteuil (garantie sur le cadre métallique sera respectée tant que le coussin original demeure sur celui-ci)
- le système de pivotement
- le système d'inclinaison
- le moteur

1 an (à partir de la date d'achat et sur présentation de la facture)

- le système de roulement à billes
- les coutures
- les tissus et matériaux de recouvrement
- le cuir
- la mousse d'uréthane
- la batterie

Cette garantie ne s'applique pas dans les cas suivants :

- si le tissu a été endommagé par un produit non conforme ou inadéquat
- l'usage commercial et industriel du produit
- les dommages accidentels tels que brûlures, liquide renversé, déchirures, frottement excessif
- le grincement dû à un manque de graisse
- le mauvais assemblage du fauteuil**
- un usage abusif du produit

**** PUISQUE CE FAUTEUIL EST VENDU PARTIELLEMENT ASSEMBLÉ ET QUE LES INSTRUCTIONS POUR L'ASSEMBLAGE SONT CLAIREMENT INDIQUÉES, AUCUNE GARANTIE NE S'APPLIQUE SI DES PROBLÈMES SURVIENNENT À LA SUITE D'UN MAUVAIS ASSEMBLAGE DU FAUTEUIL.**

Notre obligation selon cette garantie est de réparer ou de remplacer toute pièce défectueuse après vérification et approbation de PEL Ltée.

MESURES DE SÉCURITÉ

Voici quelques conseils vous permettant de mieux apprécier nos produits.

- Afin d'éviter des accidents, ne pas laisser les enfants jouer sur ou avec ce fauteuil.
- Afin d'éviter des dommages, placer le fauteuil à une distance raisonnable du mur.

En vous remerciant,

Pel Ltée

Warranty

LIMITED 2 YEARS WARRANTY

Thank you for purchasing a Pel product. Our 30 years of experience in the glider business is our promise of excellence and superior quality. We owe our success to your satisfaction and loyalty.

2 years (from the date of purchase and upon presentation of the invoice)

This warranty applies against defects in workmanship and the following items;

- The chair metallic frame (As long as the original cushion remains on it)
- Swivelling system
- Reclining system
- Electric motor

1 year (from the date of purchase and upon presentation of the invoice)

- The roller bearings
- The stitching
- The fabrics and upholstery
- The leather
- Urethane foam
- The battery

This warranty will lose effect in the following cases:

- The clothing is altered by any inappropriate product
- Commercial or industrial use of the product
- Damages such as, burns, liquid spills, torn fabric and excessive rubbing
- Squeaking related to a lack of grease
- The chair is not well assembled **
- Abusive product use

**** THIS CHAIR BEING SOLD PARTIALLY ASSEMBLED AND INSTRUCTIONS FOR COMPLETING THE ASSEMBLY BEING CLEARLY INDICATED, NO WARRANTY WILL APPLY IF PROBLEMS OCCUR BECAUSE THE CHAIR WAS NOT ASSEMBLED WELL.**

Pel Ltd will, at its own choice, repair or replace any part proven defective upon its own verification and approbation.

SAFETY PRECAUTIONS

Here are a few tips to help you appreciate our products.

- Children should not be allowed to play on or with this furniture
- To prevent damages, put this furniture away from walls

Sincerely,

Pel Ltd