



**INSTRUCTIONS D'ASSEMBLAGE**  
**ASSEMBLY INSTRUCTIONS**

---

**M**ONARCH  
SPECIALTIES INC.

# I 7840P

---

**ENS DE TABLES -**  
**3PCS / NOIR**

**TABLE SET -**  
**3PCS SET / BLACK**

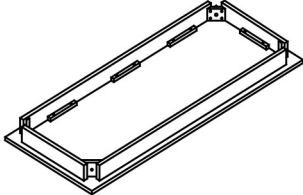
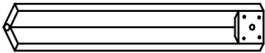
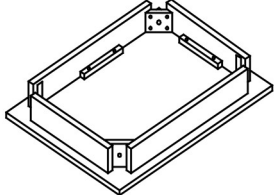
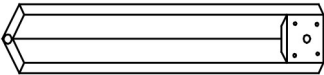


**POUR DE L'ASSISTANCE OU POUR COMMANDER  
DES PIÈCES CONTACTEZ NOTRE DÉPARTEMENT  
DE SERVICE À LA CLIENTÈLE.**

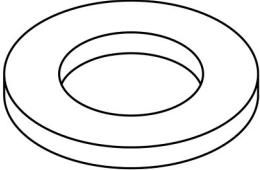

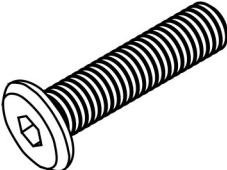
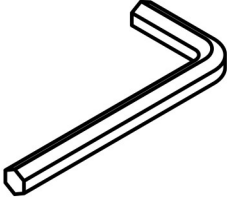
**FOR ASSISTANCE OR TO ORDER PARTS  
CONTACT OUR CUSTOMER SERVICE DEPARTMENT**

**WWW.MONARCHSERVICE.COM**

**LISTE DES PIÈCES**  
**PARTS LIST**

PIÈCE / PART #	IMAGE	DESCRIPTION	QTY / QTÉ
1		<p>TABLE TOP (LARGE) DESSUS DE TABLE (GRAND)</p>	1
2		<p>LEG FOR LARGE TABLE PATTE POUR GRANDE TABLE</p>	4
3		<p>TABLE TOP (SMALL) DESSUS DE TABLE (PETIT)</p>	2
4		<p>LEG FOR SMALL TABLE PATTE POUR PETITE TABLE</p>	8

**LISTE DES PIÈCES DE MONTAGE**  
**HARDWARE LIST**

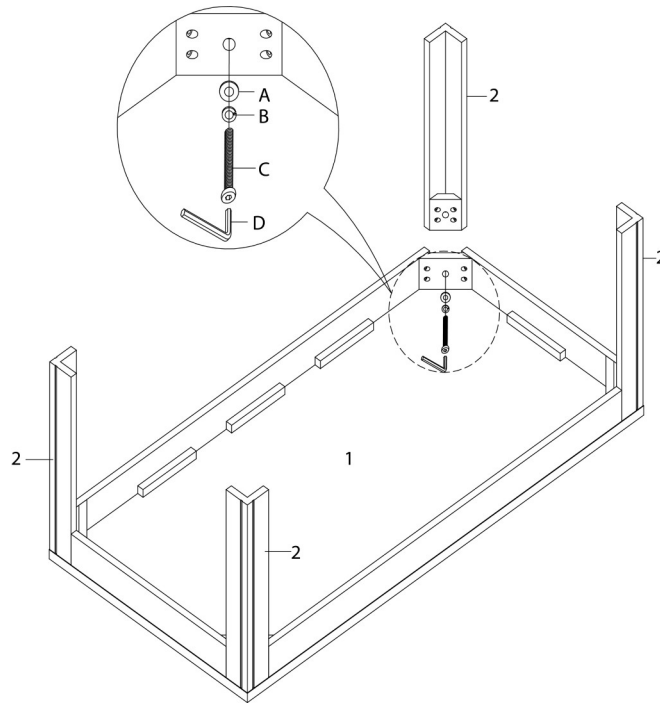
PIÈCE / PART #	IMAGE	DESCRIPTION	QTY / QTÉ
A		<p align="center">METAL WASHER - Ø3/8" X 7/8"</p> <p align="center">RONDELLE DE MÉTAL - Ø3/8" X 7/8"</p>	12
B		<p align="center">LOCK WASHER - Ø3/8"</p> <p align="center">ENTRETOISE DE MÉTAL - Ø3/8"</p>	12
C		<p align="center">ASSEMBLING BOLT - Ø3/8" X 2 1/4"</p> <p align="center">BOULON D'ASSEMBLAGE - Ø3/8" X 2 1/4"</p>	12
D		<p align="center">HEX KEY</p> <p align="center">CLÉ HEXAGONALE</p>	1



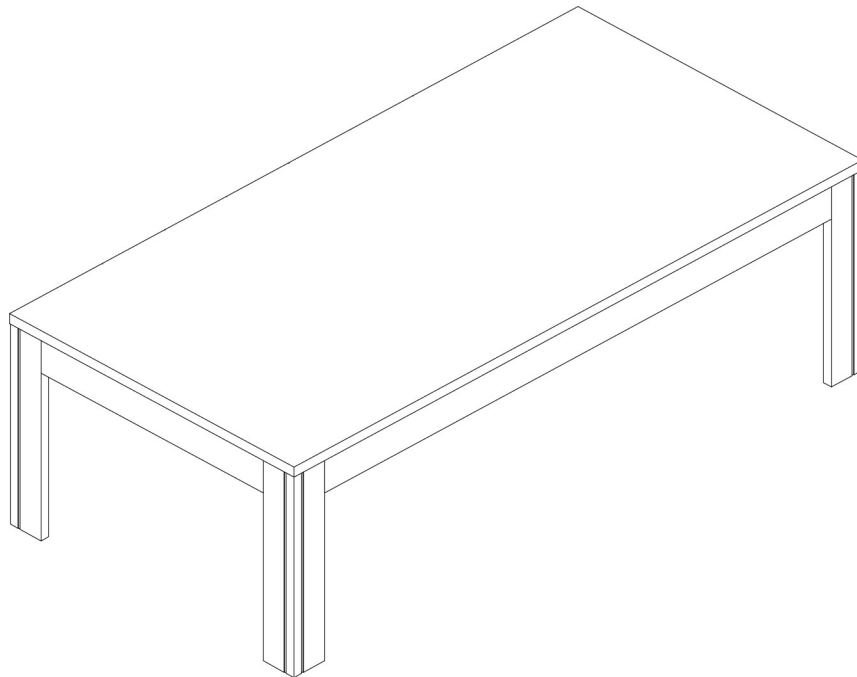
OUTIL DE VÉRIFICATION DE DIMENSIONS DES PIÈCES  
HARDWARE DIMENSIONS VERIFICATION TOOL



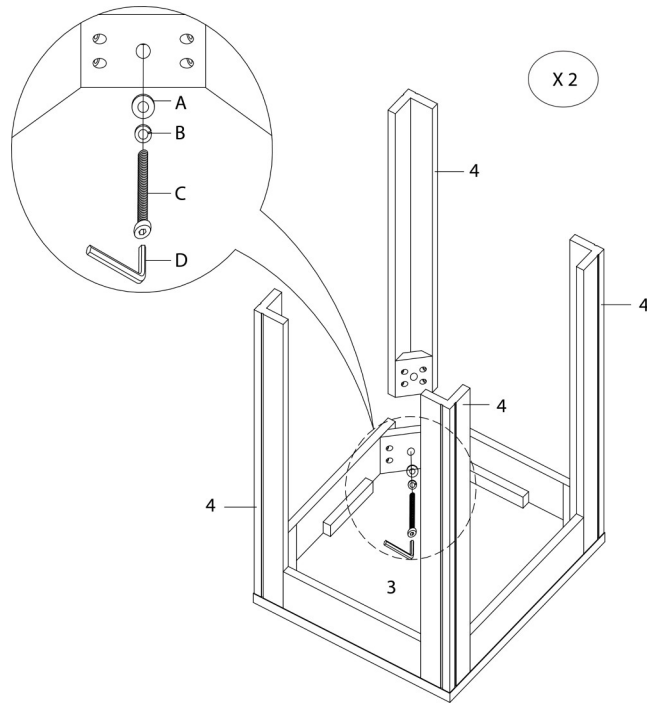
ÉTAPE / STEP 1



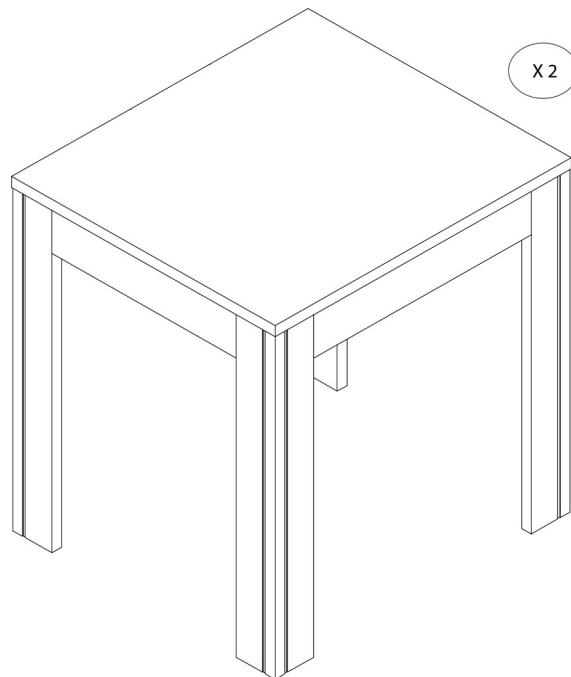
ÉTAPE / STEP 2



ÉTAPE / STEP 3



ÉTAPE / STEP 4



ÉTAPE / STEP 5

