



INSTRUCTIONS D'ASSEMBLAGE
ASSEMBLY INSTRUCTIONS

MONARCH
SPECIALTIES INC.

I 7087

ETAGERE -
71" H / TAUPE FONCE AVEC TIROIR

BOOKCASE -
71" H / DARK TAUPE WITH A STORAGE DRAWER

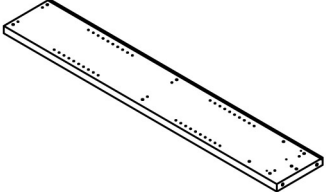
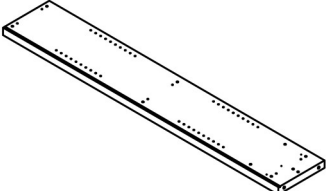
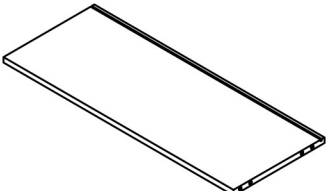
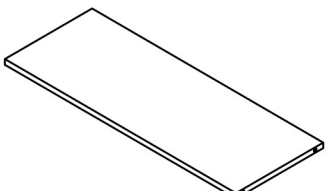
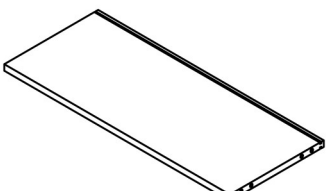


**POUR DE L'ASSISTANCE OU POUR COMMANDER
DES PIÈCES CONTACTEZ NOTRE DÉPARTEMENT
DE SERVICE À LA CLIENTÈLE.**

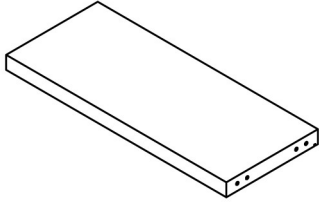
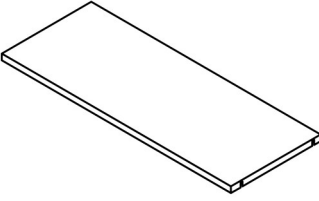
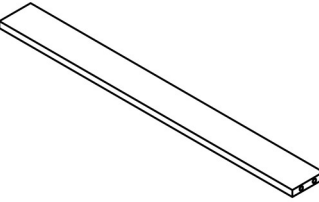
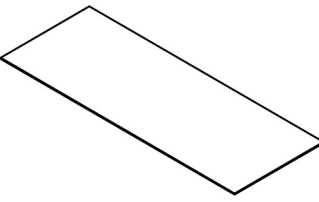
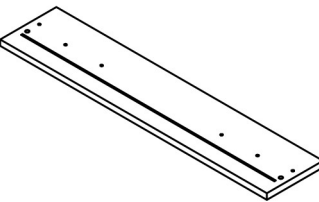
**FOR ASSISTANCE OR TO ORDER PARTS
CONTACT OUR CUSTOMER SERVICE DEPARTMENT**

WWW.MONARCHSERVICE.COM

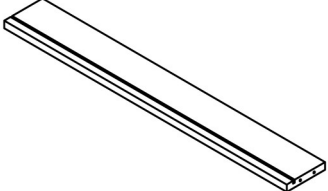
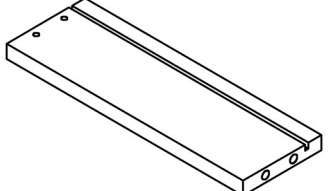
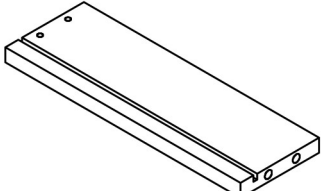
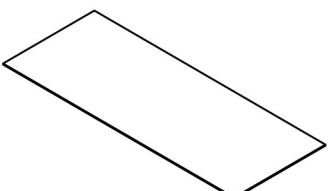
LISTE DES PIÈCES
PARTS LIST

| PIÈCE / PART # | IMAGE | DESCRIPTION | QTY / QTÉ |
|----------------|---|--|-----------|
| 1 |  | FRONT FACING LEFT SIDE PANEL PANNEAU DE CÔTÉ GAUCHE | 1 |
| 2 |  | FRONT FACING RIGHT SIDE PANEL PANNEAU DE CÔTÉ AVANT DROIT | 1 |
| 3 |  | BOTTOM PANEL PANNEAU DU BAS | 1 |
| 4 |  | BOTTOM SHELF ÉTAGÈRE DU BAS | 1 |
| 5 |  | SHELF PANEL PANNEAU DE TABLETTE | 1 |

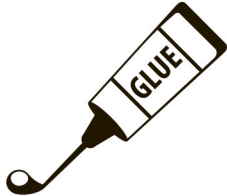
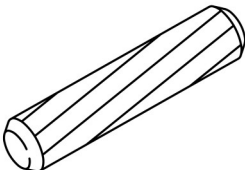
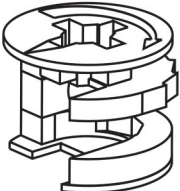
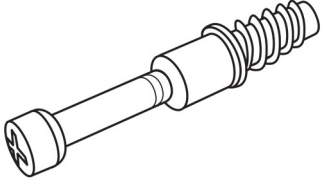
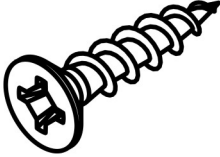
LISTE DES PIÈCES
PARTS LIST

| PIÈCE / PART # | IMAGE | DESCRIPTION | QTY / QTÉ |
|----------------|---|--|-----------|
| 6 |  | TOP PANEL PANNEAU DE SURFACE | 1 |
| 7 |  | SHELF PANEL PANNEAU DE TABLETTE | 2 |
| 8 |  | SUPPORT PANEL PANNEAU DE SOUTIENT | 1 |
| 9 |  | BACK PANEL PANNEAU ARRIÈRE | 6 |
| 10 |  | DRAWER FRONT PANEL PANNEAU AVANT TIROIR | 1 |

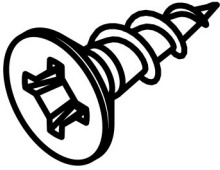
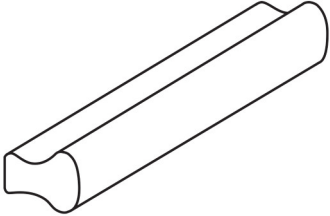
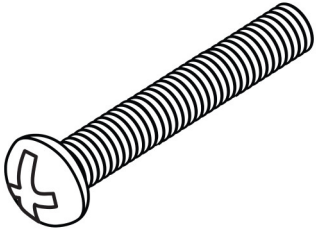
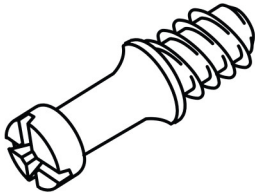
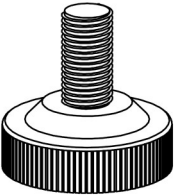
LISTE DES PIÈCES
PARTS LIST

| PIÈCE / PART # | IMAGE | DESCRIPTION | QTY / QTÉ |
|----------------|---|--|-----------|
| 11 |  | DRAWER BACK PANEL PANNEAU ARRIÈRE TIROIR | 1 |
| 12 |  | DRAWER SIDE PANEL PANNEAU DE CÔTÉ TIROIR | 1 |
| 13 |  | DRAWER SIDE PANEL PANNEAU DE CÔTÉ TIROIR | 1 |
| 14 |  | DRAWER BOTTOM PANEL PANNEAU DU BAS TIROIR | 1 |

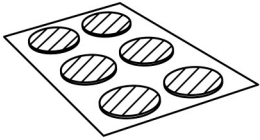
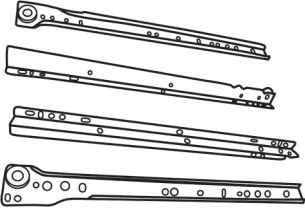
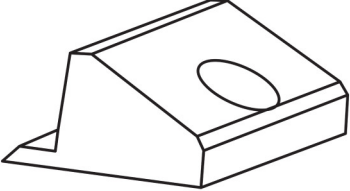
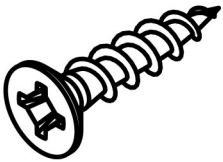
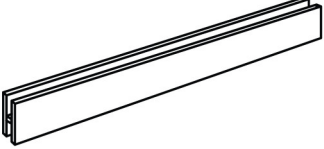
LISTE DES PIÈCES DE MONTAGE
HARDWARE LIST

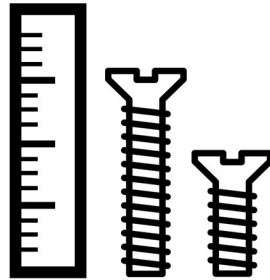
| PIÈCE / PART # | IMAGE | DESCRIPTION | QTY / QTÉ |
|----------------|---|--|-----------|
| A |  | GLUE COLLE | 1 |
| B |  | WOOD DOWEL - Ø3/8" X 1 1/8" GOUJON DE BOIS - Ø3/8" X 1 1/8" | 22 |
| C |  | CAM LOCK CONNECTOR - Ø5/8" X 1/2" ÉCROU CAM LOCK - Ø5/8" X 1/2" | 14 |
| D |  | CAM LOCK SCREW - 1 3/8" VIS CAM LOCK - 1 3/8" | 14 |
| E |  | ASSEMBLING SCREW - 1 3/8" VIS D'ASSEMBLAGE - 1 3/8" | 4 |

LISTE DES PIÈCES DE MONTAGE
HARDWARE LIST

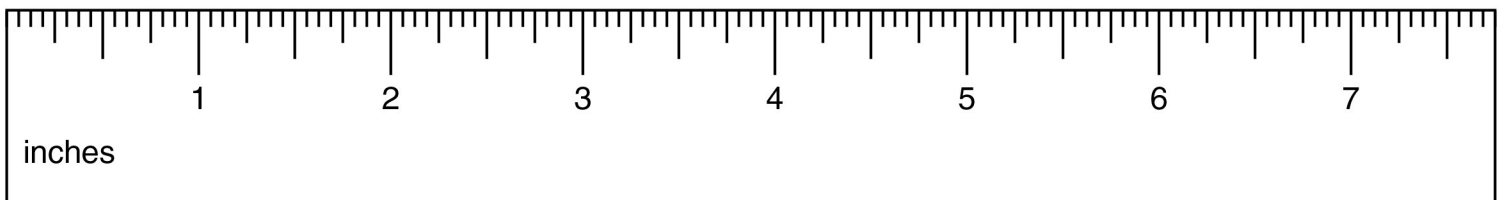
| PIÈCE / PART # | IMAGE | DESCRIPTION | QTY / QTÉ |
|----------------|---|---|-----------|
| F |  | ASSEMBLING SCREW - 1/2" VIS D'ASSEMBLAGE - 1/2" | 10 |
| G |  | HANDLE - 4 3/4" POIGNÉE - 4 3/4" | 2 |
| H |  | ASSEMBLING BOLT - 1" BOULON D'ASSEMBLAGE - 1" | 4 |
| I |  | CAM LOCK SCREW - 7/8" VIS CAM LOCK - 7/8" | 8 |
| J |  | ADJUSTABLE LEG - 1 1/8" PATTE AJUSTABLE - 1 1/8" | 4 |

LISTE DES PIÈCES DE MONTAGE
HARDWARE LIST

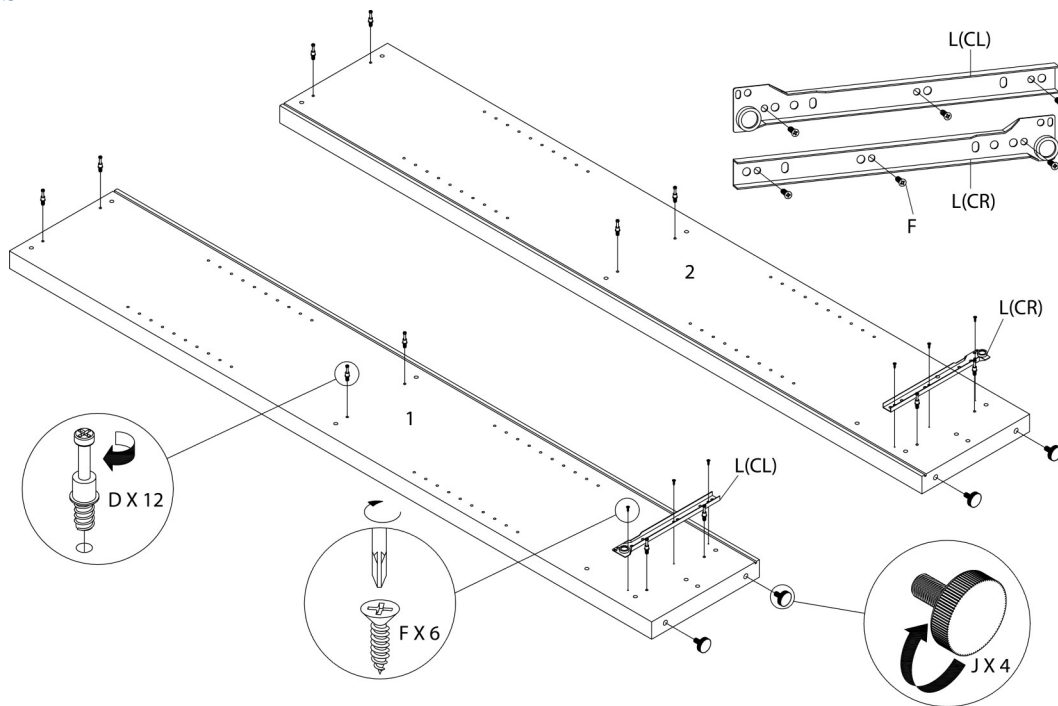
| PIÈCE / PART # | IMAGE | DESCRIPTION | QTY / QTÉ |
|----------------|---|---|-----------|
| K |  | FINISHING STICKER - Ø3/4" COLLANT DE FINITION - Ø3/4" | 14 |
| L |  | METAL DRAWER SLIDE - 10 5/8" COULISSE DE MÉTAL - 10 5/8" | 1 |
| M |  | SUPPORT - 5/8" X 5/8" SUPPORT - 5/8" X 5/8" | 6 |
| N |  | ASSEMBLING SCREW - 3/4" VIS D'ASSEMBLAGE - 3/4" | 6 |
| O |  | SUPPORT - 28 1/8" SUPPORT - 28 1/8" | 4 |



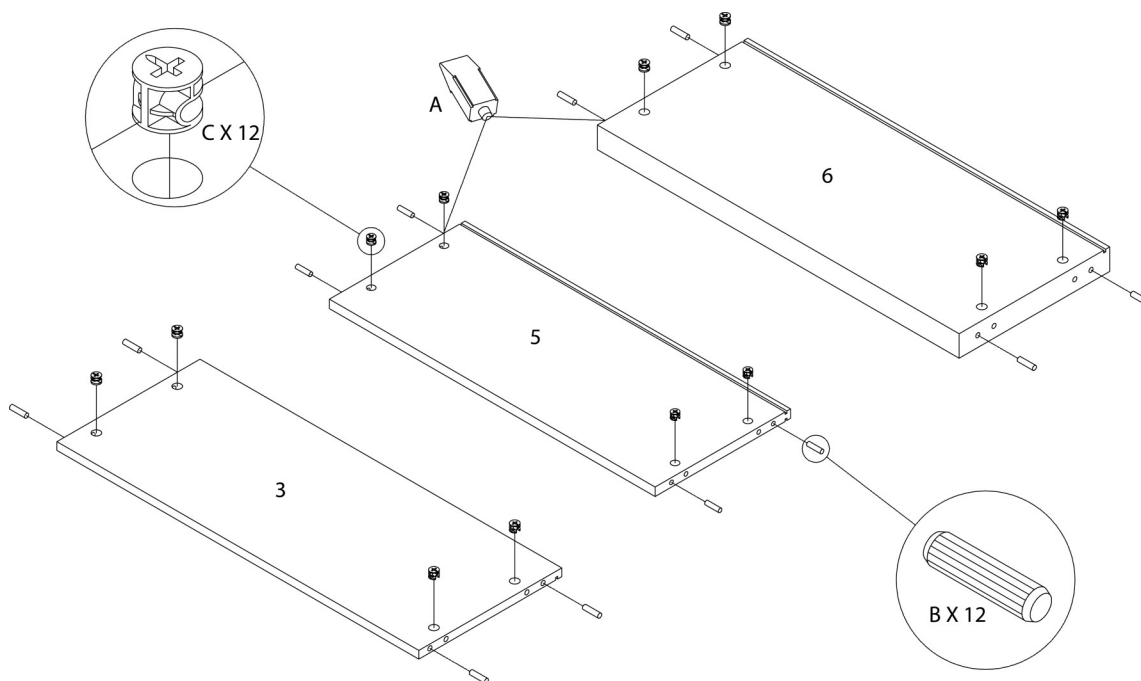
OUTIL DE VÉRIFICATION DE DIMENSIONS DES PIÈCES
HARDWARE DIMENSIONS VERIFICATION TOOL



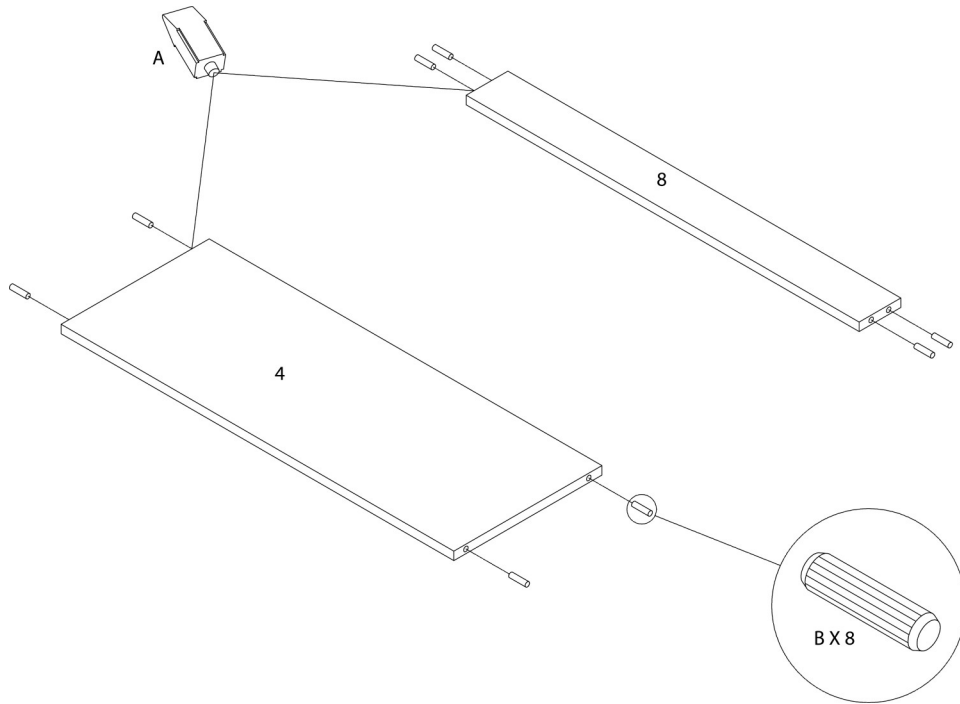
ÉTAPE / STEP 1



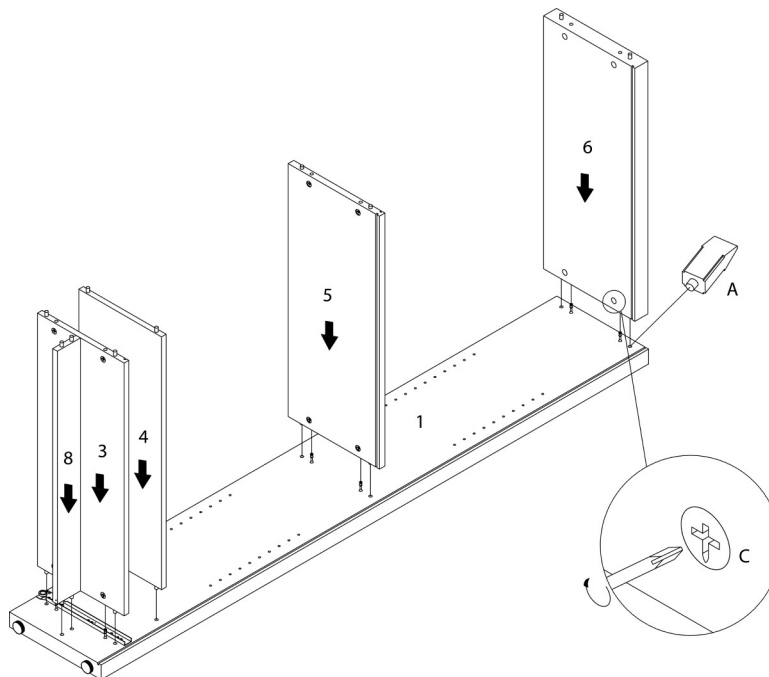
ÉTAPE / STEP 2



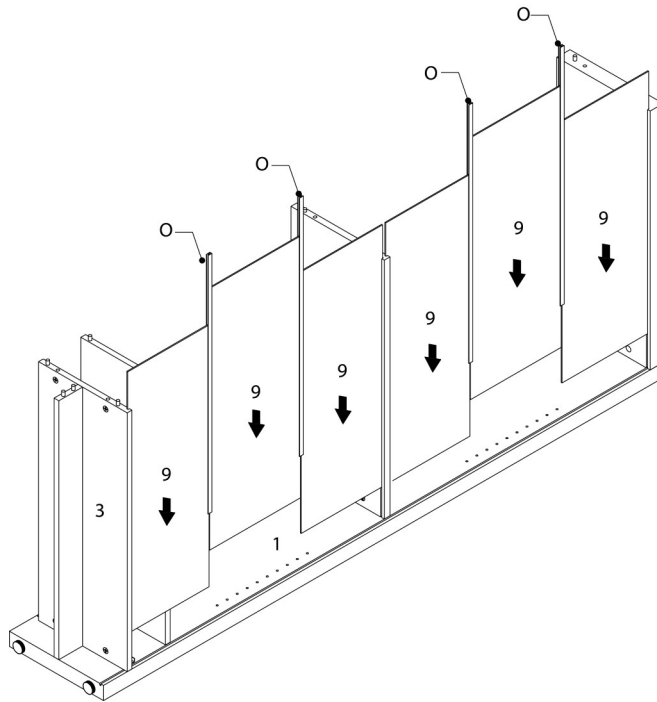
ÉTAPE / STEP 3



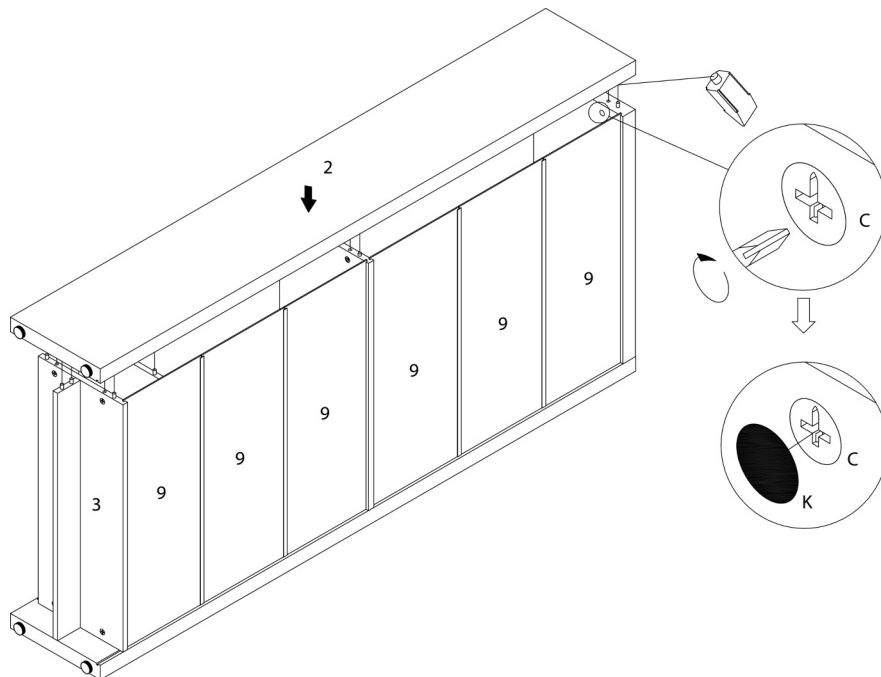
ÉTAPE / STEP 4



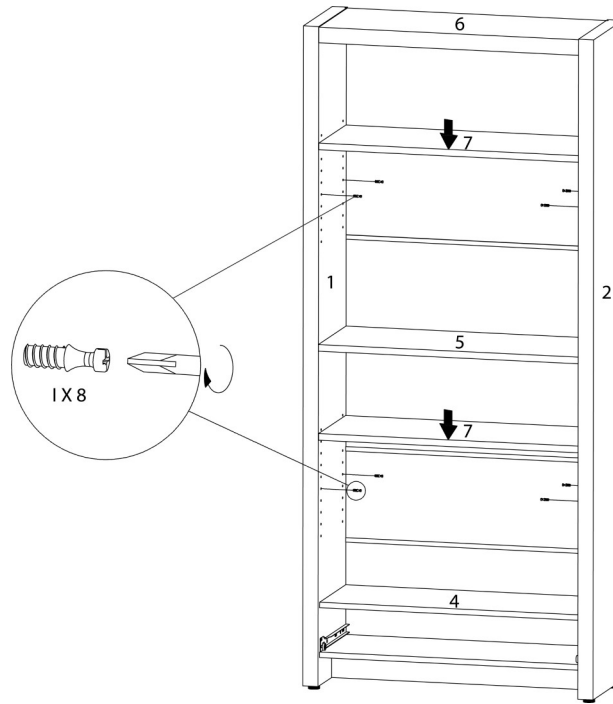
ÉTAPE / STEP 5



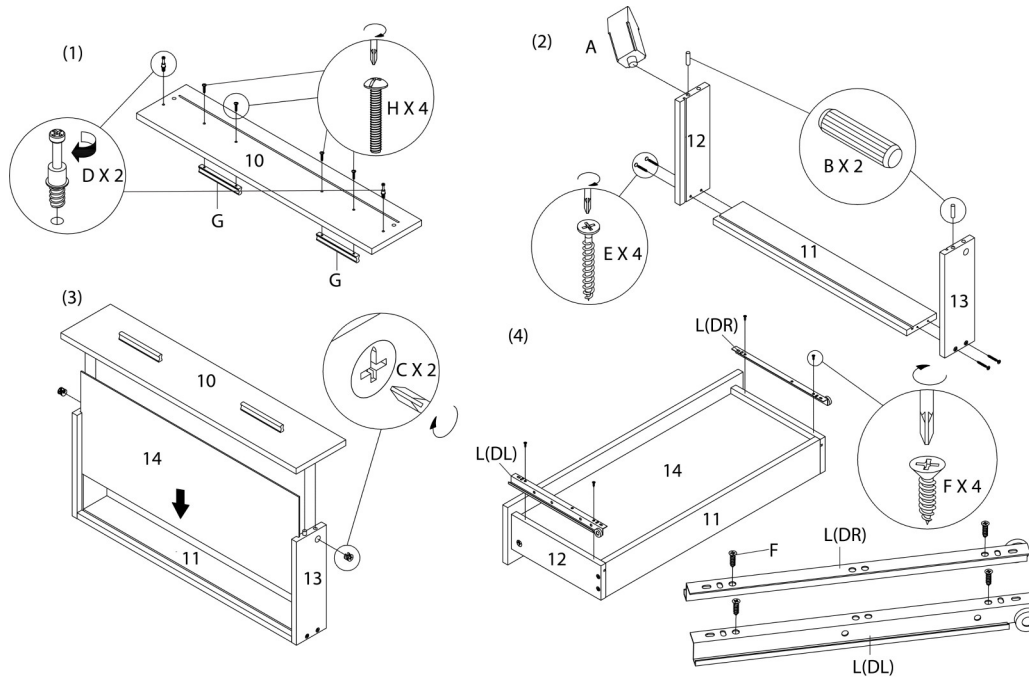
ÉTAPE / STEP 6



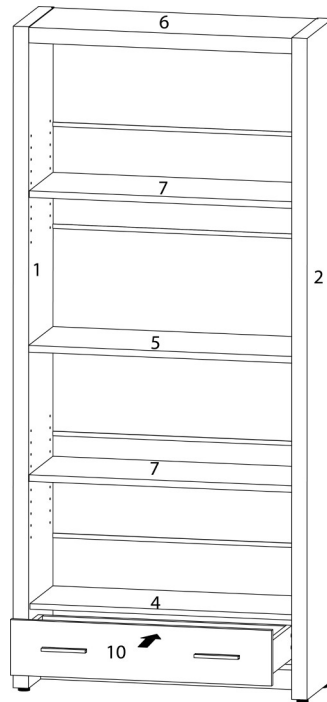
ÉTAPE / STEP 7



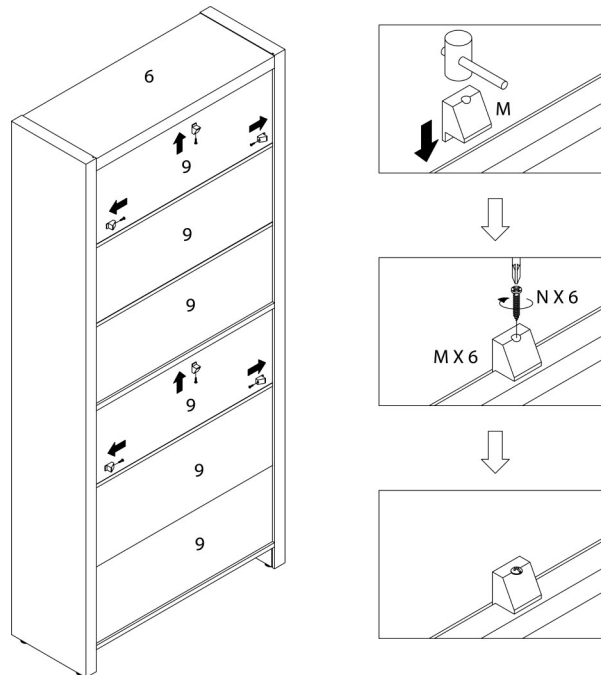
ÉTAPE / STEP 8



ÉTAPE / STEP 9



ÉTAPE / STEP 10



ÉTAPE / STEP 11

