



INSTRUCTIONS D'ASSEMBLAGE
ASSEMBLY INSTRUCTIONS

MONARCH
SPECIALTIES INC.

I 7021

BUREAU -
CAPPUCCINO DE COIN COTE DROIT OU GAUCHE

COMPUTER DESK -
CAPPUCCINO LEFT OR RIGHT FACING CORNER

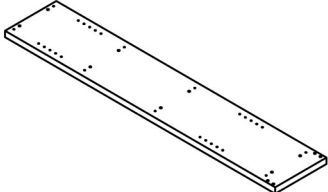
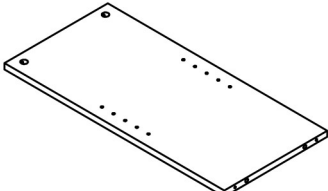
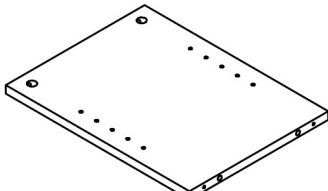
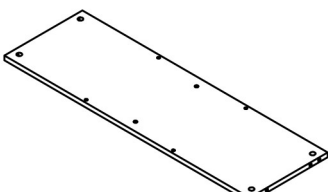
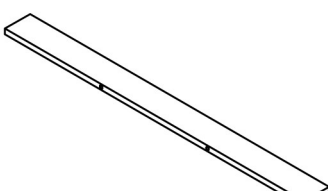


POUR DE L'ASSISTANCE OU POUR COMMANDER
DES PIÈCES CONTACTEZ NOTRE DÉPARTEMENT
DE SERVICE À LA CLIENTÈLE.

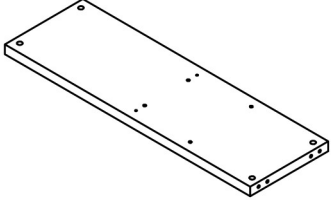
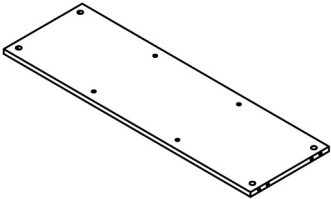
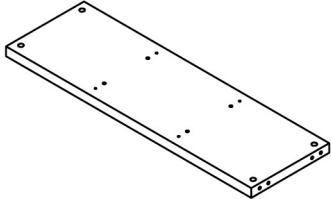
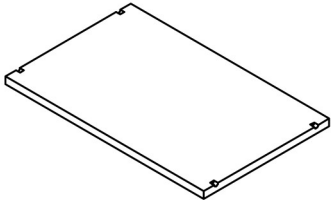
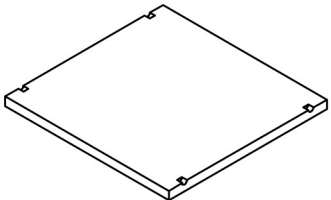
FOR ASSISTANCE OR TO ORDER PARTS
CONTACT OUR CUSTOMER SERVICE DEPARTMENT

WWW.MONARCHSERVICE.COM

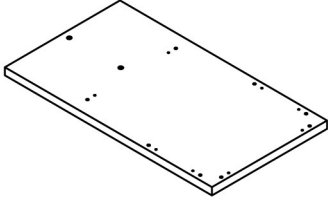
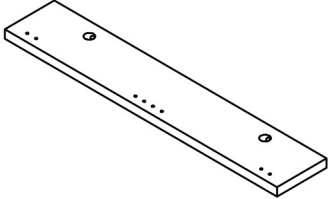
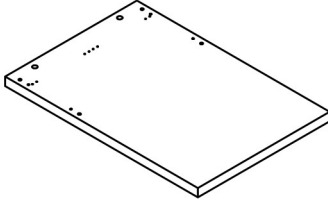
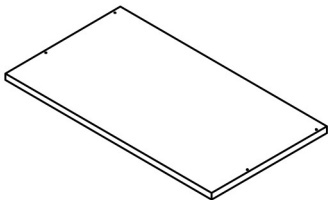
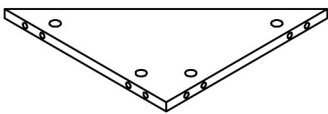
LISTE DES PIÈCES
PARTS LIST

PIÈCE / PART #	IMAGE	DESCRIPTION	QTY / QTÉ
1		SIDE PANEL PANNEAU DE CÔTÉ	2
2		DIVIDER PANEL PANNEAU DE DIVISION	1
3		DIVIDER PANEL PANNEAU DE DIVISION	2
4		BOTTOM PANEL PANNEAU DU BAS	1
5		SUPPORT PANEL PANNEAU DE SOUTIENT	2

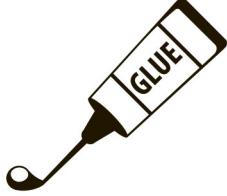
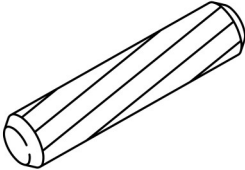
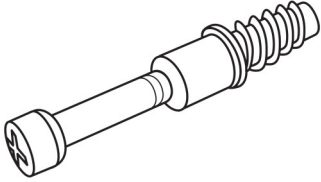
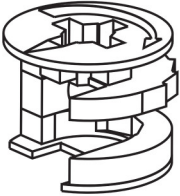
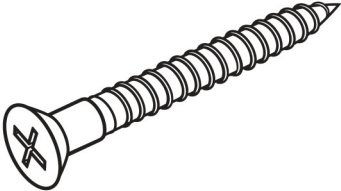
LISTE DES PIÈCES
PARTS LIST

PIÈCE / PART #	IMAGE	DESCRIPTION	QTY / QTÉ
6		SHELF PANEL PANNEAU DE TABLETTE	1
7		SHELF PANEL PANNEAU DE TABLETTE	1
8		TOP PANEL PANNEAU DE SURFACE	1
9		SHELF PANEL PANNEAU DE TABLETTE	2
10		SHELF PANEL PANNEAU DE TABLETTE	3

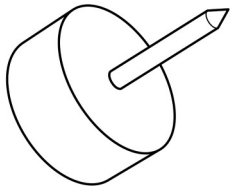
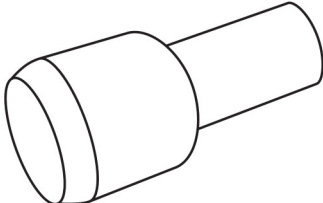
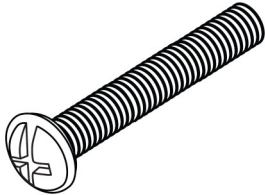
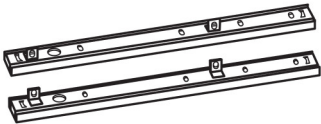
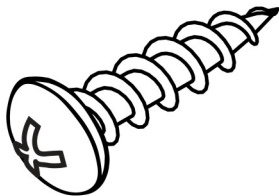
LISTE DES PIÈCES
PARTS LIST

PIÈCE / PART #	IMAGE	DESCRIPTION	QTY / QTÉ
11		DESK TOP SURFACE DU BUREAU	1
12		KEYBOARD TRAY HOLDER SUPPORT DE PLATEAU A CLAVIER	1
13		SIDE PANEL PANNEAU DE CÔTÉ	1
14		KEYBOARD TRAY PLATEAU A CLAVIER	1
15		SUPPORT PANEL PANNEAU DE SOUTIENT	1

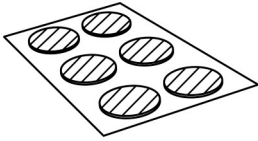
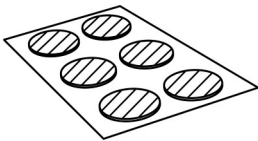
LISTE DES PIÈCES DE MONTAGE
HARDWARE LIST

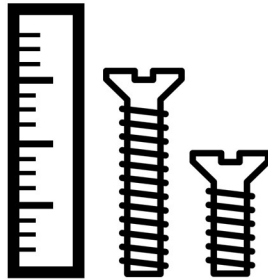
PIÈCE / PART #	IMAGE	DESCRIPTION	QTY / QTÉ
A		<p align="center">GLUE - 40G COLLE - 40G</p>	1
B		<p align="center">WOOD DOWEL - Ø3/8" X 1 1/8" GOUJON DE BOIS - Ø3/8" X 1 1/8"</p>	48
C		<p align="center">CAM LOCK SCREW - 1 3/8" VIS CAM LOCK - 1 3/8"</p>	30
D		<p align="center">CAM LOCK CONNECTOR - Ø5/8" X 1/2" ÉCROU CAM LOCK - Ø5/8" X 1/2"</p>	30
E		<p align="center">ASSEMBLING SCREW - 1 5/8" VIS D'ASSEMBLAGE - 1 5/8"</p>	6

LISTE DES PIÈCES DE MONTAGE
HARDWARE LIST

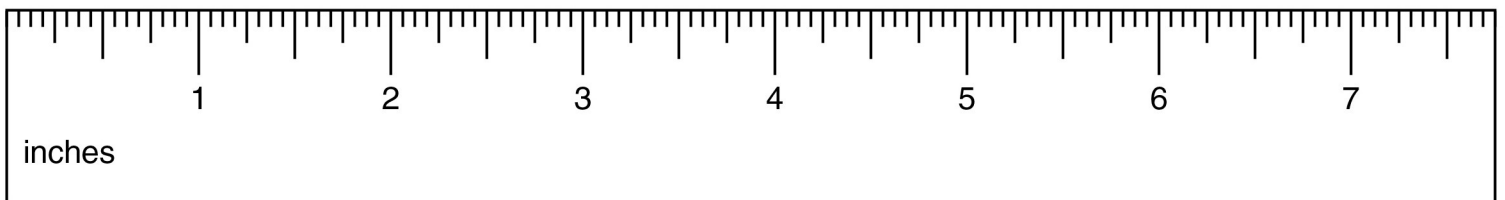
PIÈCE / PART #	IMAGE	DESCRIPTION	QTY / QTÉ
F		<p align="center">FLOOR PROTECTOR - Ø3/4"</p> <p align="center">PROTECTEUR DE PLANCHER - Ø3/4"</p>	8
G		<p align="center">SHELF PIN - Ø1/8" X 5/8"</p> <p align="center">TAQUET D'ÉTAGÈRE - Ø1/8" X 5/8"</p>	20
H		<p align="center">ASSEMBLING BOLT - Ø1/4" X 1 1/2"</p> <p align="center">BOULON D'ASSEMBLAGE - Ø1/4" X 1 1/2"</p>	2
I		<p align="center">METAL KEYBOARD SLIDE - 11 7/8"</p> <p align="center">COULISSE DE MÉTAL POUR CLAVIER - 11 7/8"</p>	1
J		<p align="center">ASSEMBLING SCREW - 5/8"</p> <p align="center">VIS D'ASSEMBLAGE - 5/8"</p>	12

LISTE DES PIÈCES DE MONTAGE
HARDWARE LIST

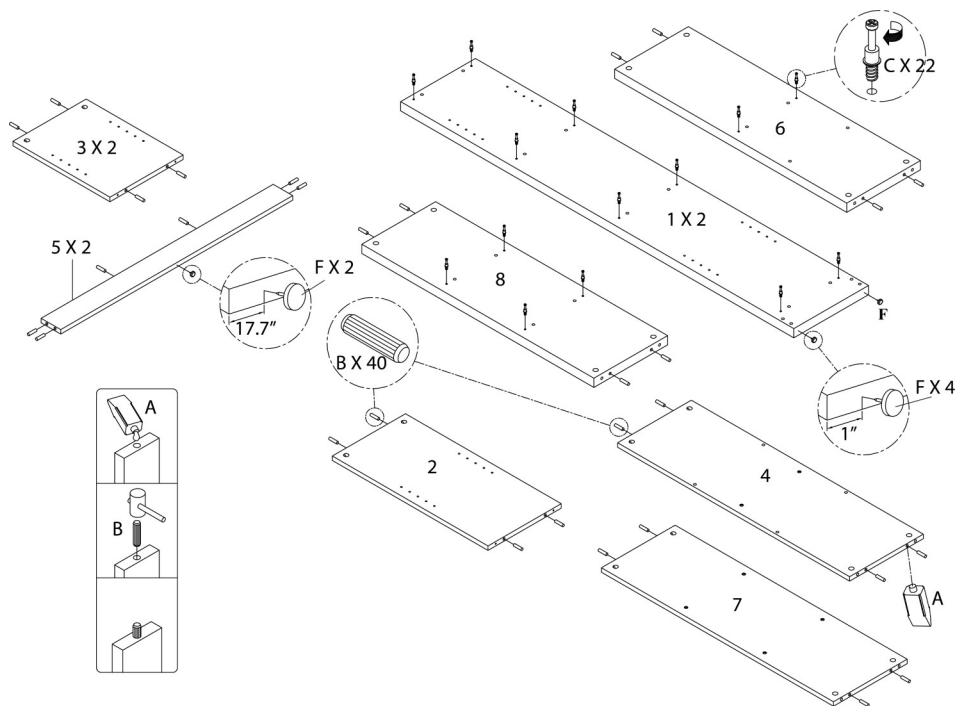
PIÈCE / PART #	IMAGE	DESCRIPTION	QTY / QTÉ
K		FINISHING STICKER - Ø5/8" COLLANT DE FINITION - Ø5/8"	4
L		FINISHING STICKER - Ø3/4" COLLANT DE FINITION - Ø3/4"	30



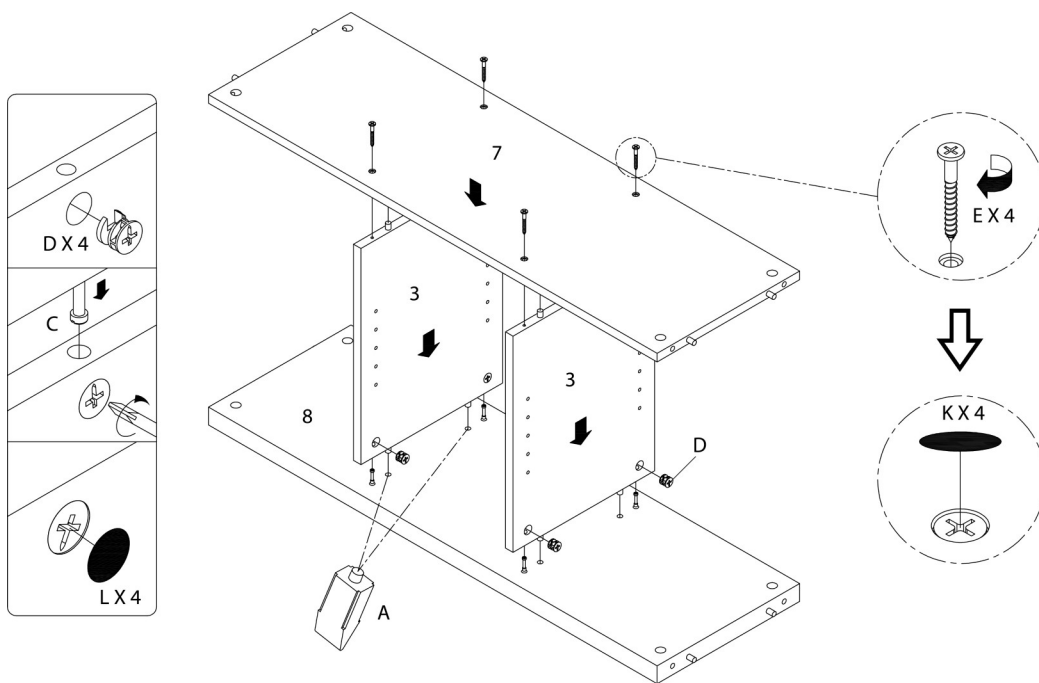
OUTIL DE VÉRIFICATION DE DIMENSIONS DES PIÈCES
HARDWARE DIMENSIONS VERIFICATION TOOL



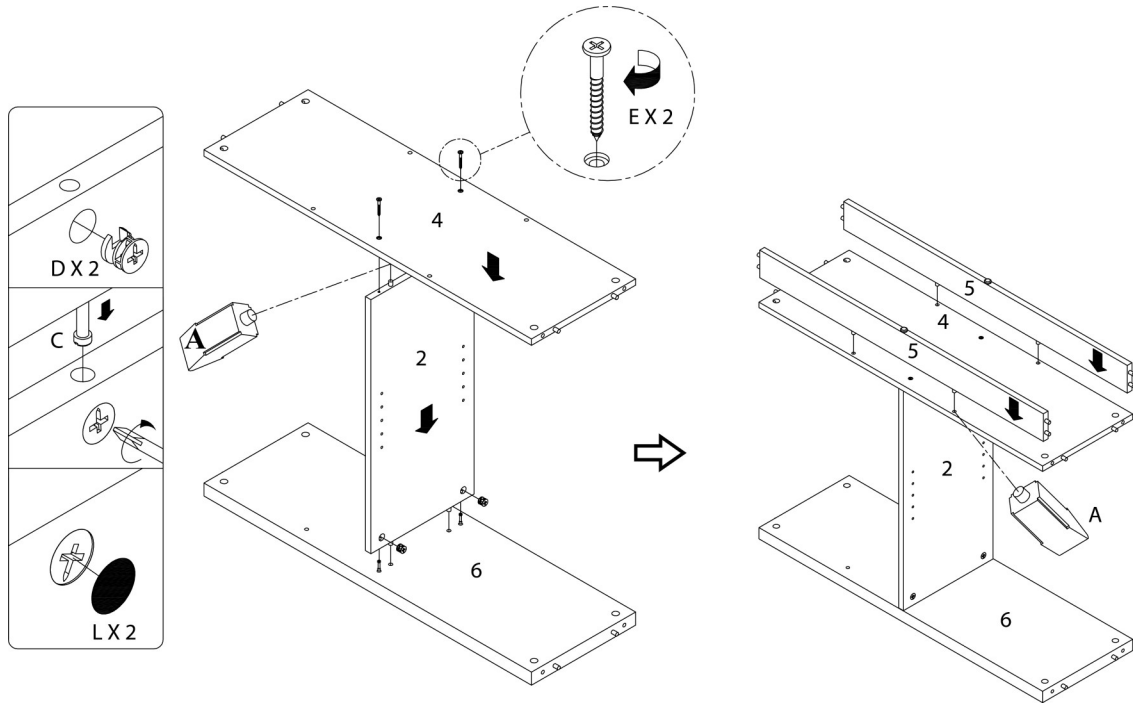
ÉTAPE / STEP 1



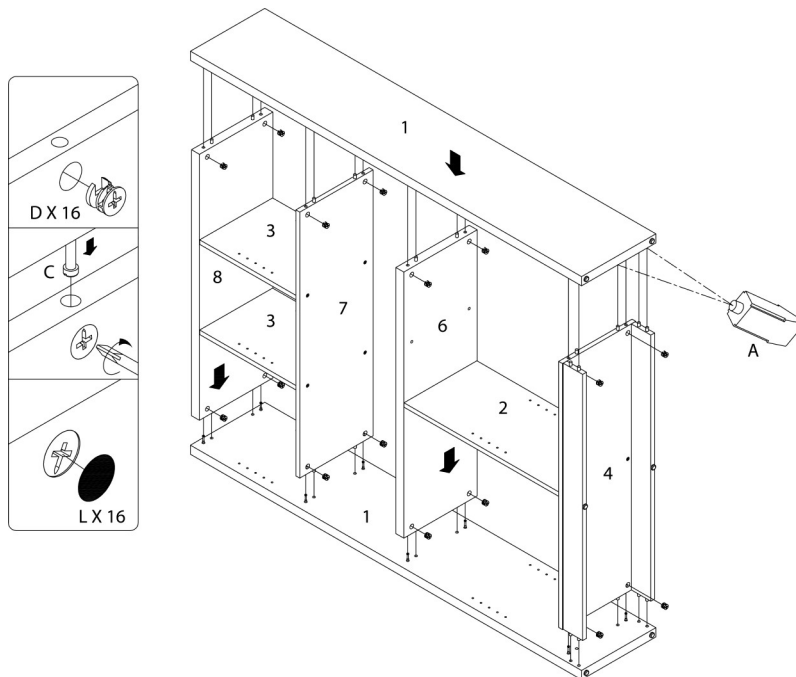
ÉTAPE / STEP 2



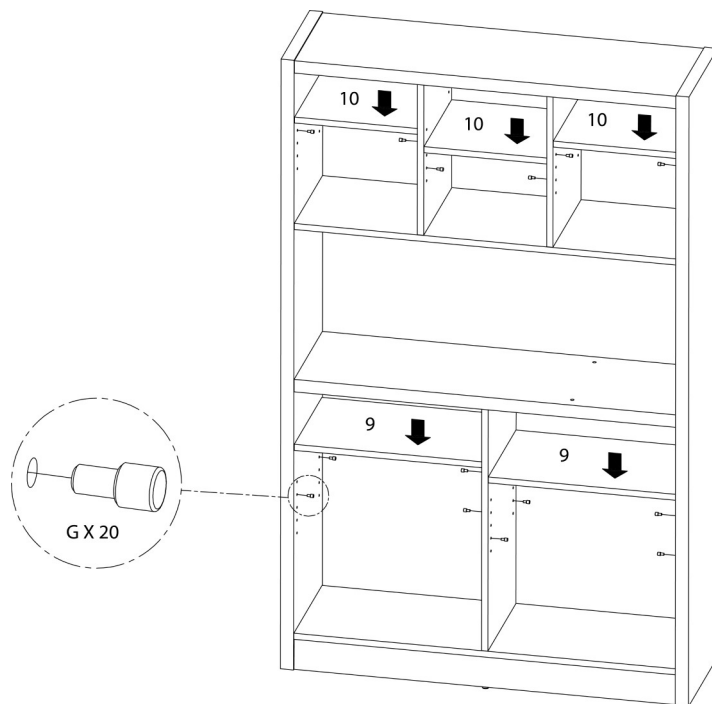
ÉTAPE / STEP 3



ÉTAPE / STEP 4

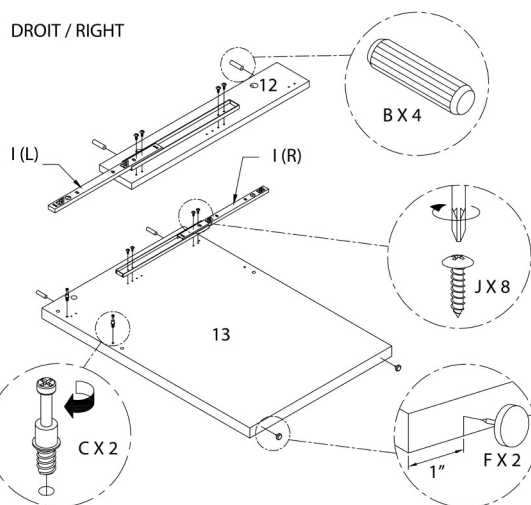


ÉTAPE / STEP 5

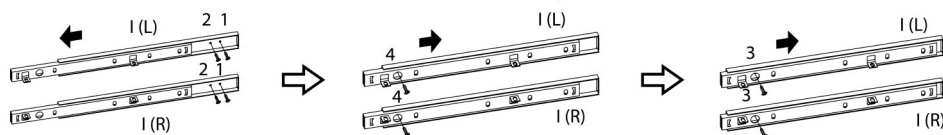
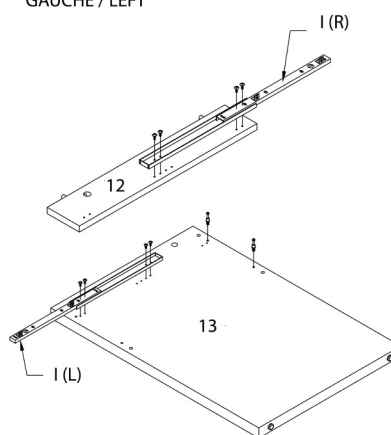


ÉTAPE / STEP 6

DROIT / RIGHT

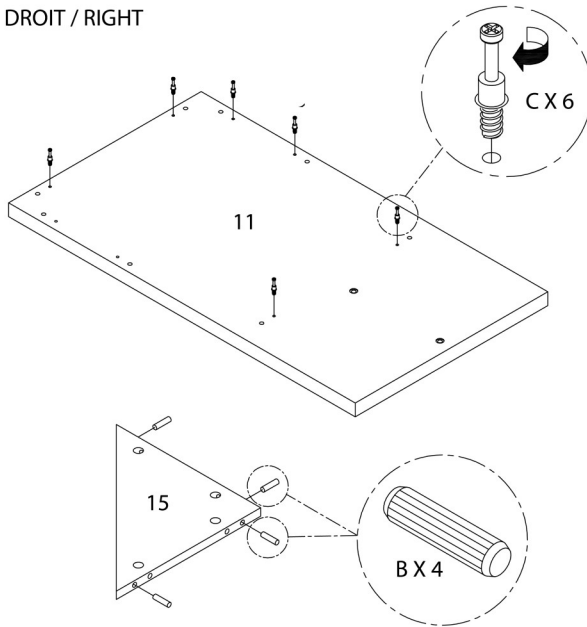


GAUCHE / LEFT

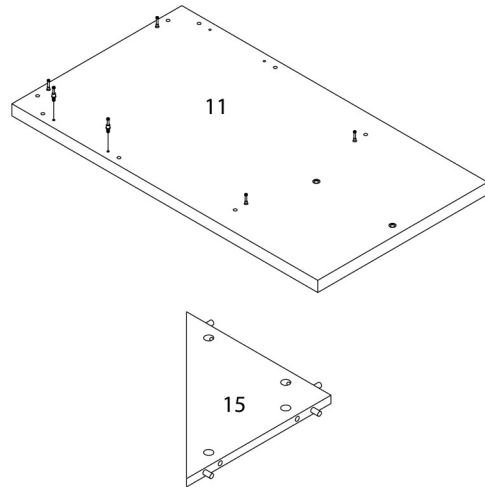


ÉTAPE / STEP 7

DROIT / RIGHT

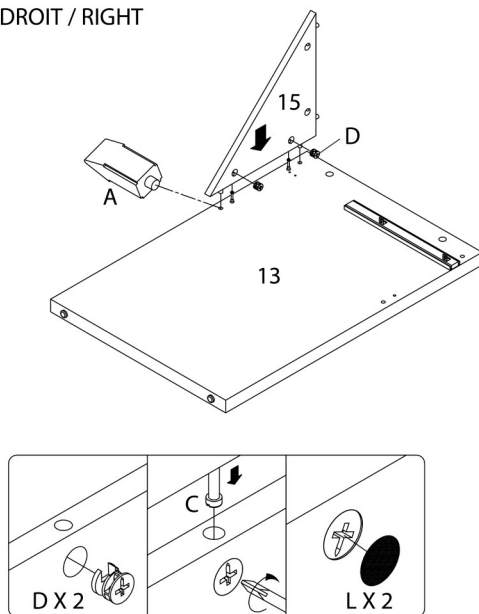


GAUCHE / LEFT

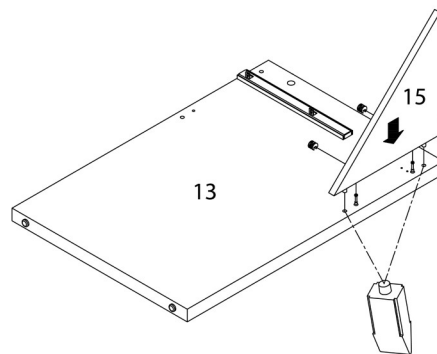


ÉTAPE / STEP 8

DROIT / RIGHT

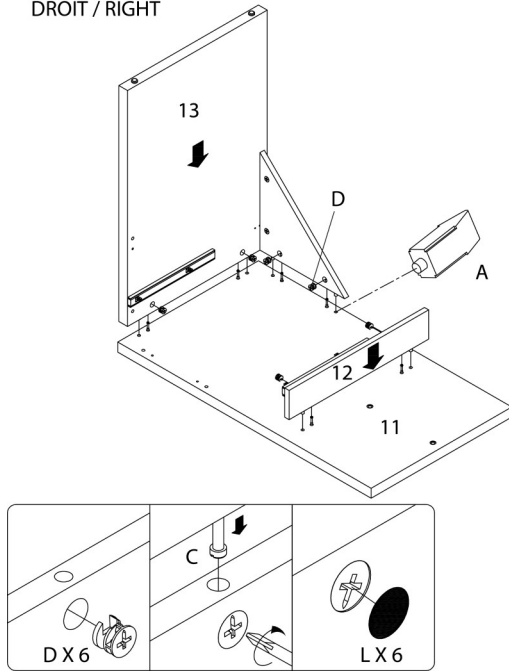


GAUCHE / LEFT

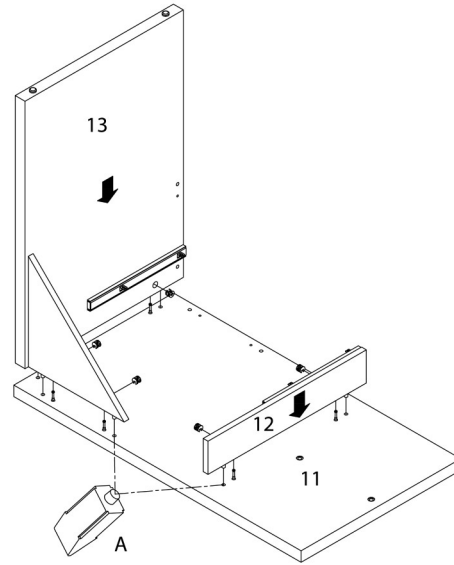


ÉTAPE / STEP 9

DROIT / RIGHT

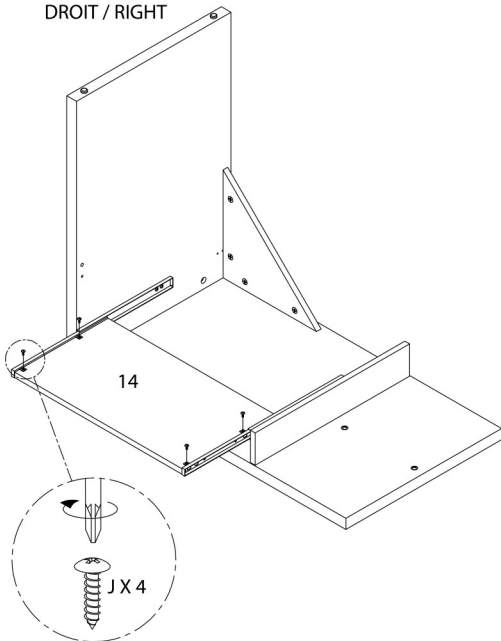


GAUCHE / LEFT

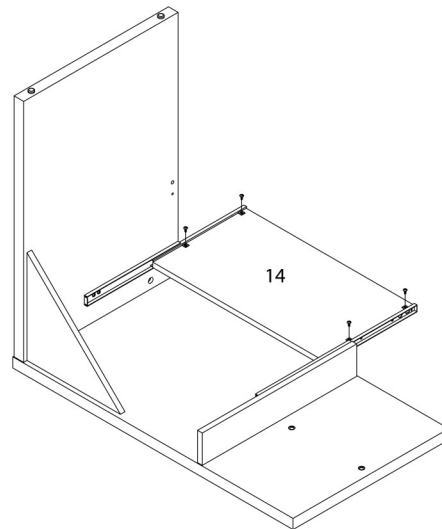


ÉTAPE / STEP 10

DROIT / RIGHT

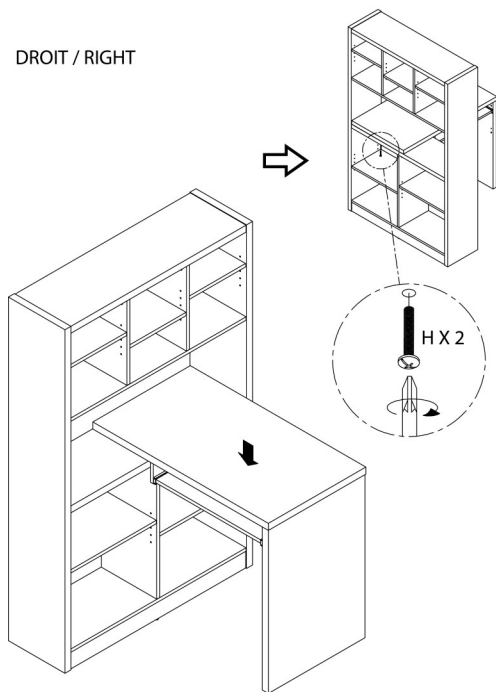


GAUCHE / LEFT

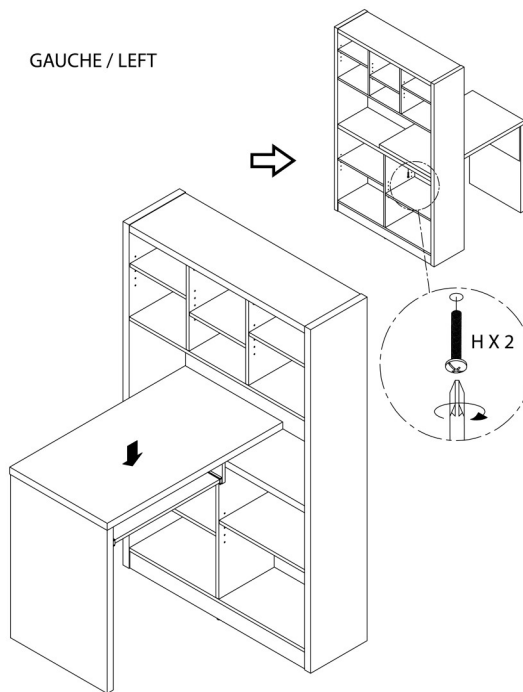


ÉTAPE / STEP 11

DROIT / RIGHT



GAUCHE / LEFT



ÉTAPE / STEP 12

