



**INSTRUCTIONS D'ASSEMBLAGE**  
**ASSEMBLY INSTRUCTIONS**

---

**M**ONARCH  
SPECIALTIES INC.

# I 4501

---

**BANC -**  
**42" L / D'ENTREPOSAGE TAUPE FONCE / METAL**  
**NOIR**

**BENCH -**  
**42" L / DARK TAUPE STORAGE / BLACK METAL**



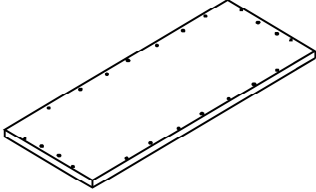
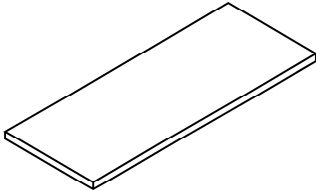
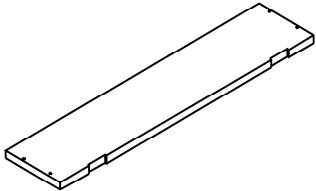
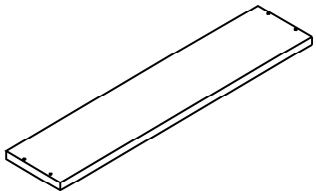
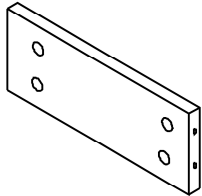
**POUR DE L'ASSISTANCE OU POUR COMMANDER**  
**DES PIÈCES CONTACTEZ NOTRE DÉPARTEMENT**  
**DE SERVICE À LA CLIENTÈLE.**

**FOR ASSISTANCE OR TO ORDER PARTS**  
**CONTACT OUR CUSTOMER SERVICE DEPARTMENT**

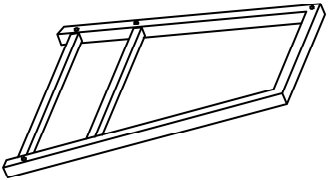
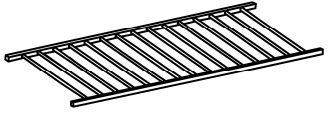


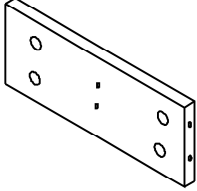
**[WWW.MONARCHSERVICE.COM](http://WWW.MONARCHSERVICE.COM)**

---

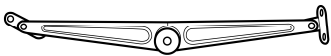
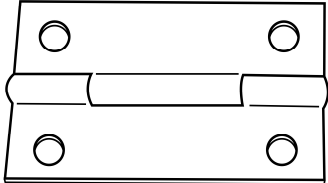
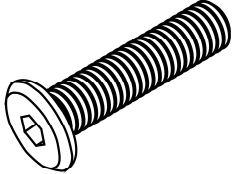
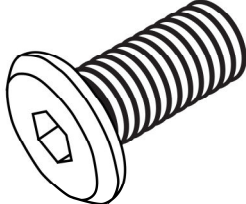
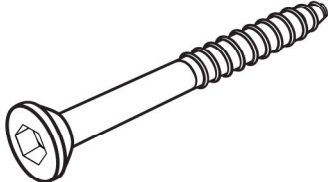
**LISTE DES PIÈCES**  
**PARTS LIST**

PIÈCE / PART #	IMAGE	DESCRIPTION	QTY / QTÉ
1		BOTTOM PANEL PANNEAU DU BAS	1
2		TOP PANEL PANNEAU DE SURFACE	1
3		BACK PANEL PANNEAU ARRIÈRE	1
4		FRONT PANEL PANNEAU DEVANT	1
5		FRONT FACING LEFT SIDE PANEL PANNEAU DE CÔTÉ GAUCHE	1

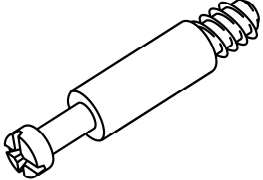
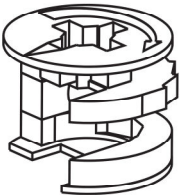
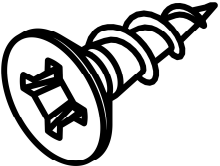
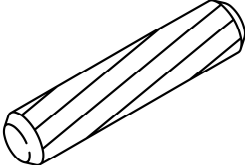
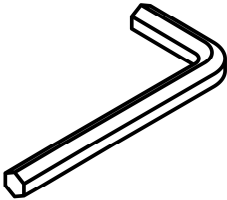
**LISTE DES PIÈCES**  
**PARTS LIST**

PIÈCE / PART #	IMAGE	DESCRIPTION	QTY / QTÉ
6		METAL LEG PATTE EN METAL	2
7		SHELF PANEL PANNEAU DE TABLETTE	1
8		CROSSBAR BARRE TRANSVERSALE	2
9		CROSSBAR BARRE TRANSVERSALE	1
10		FRONT FACING RIGHT SIDE PANEL PANNEAU DE CÔTÉ AVANT DROIT	1

**LISTE DES PIÈCES DE MONTAGE**  
**HARDWARE LIST**

PIÈCE / PART #	IMAGE	DESCRIPTION	QTY / QTÉ
A		FOLDING ROD TIGE PLIANTE	1
B		HINGE CHARNIÈRE	2
C		ASSEMBLING BOLT - 1/4" X 1 3/4" BOULON D'ASSEMBLAGE - 1/4" X 1 3/4"	10
D		ASSEMBLING BOLT - 1/4" X 1 1/4" BOULON D'ASSEMBLAGE - 1/4" X 1 1/4"	4
E		ASSEMBLING SCREW - 1/4" X 1 7/8" VIS D'ASSEMBLAGE - 1/4" X 1 7/8"	12

**LISTE DES PIÈCES DE MONTAGE**  
**HARDWARE LIST**

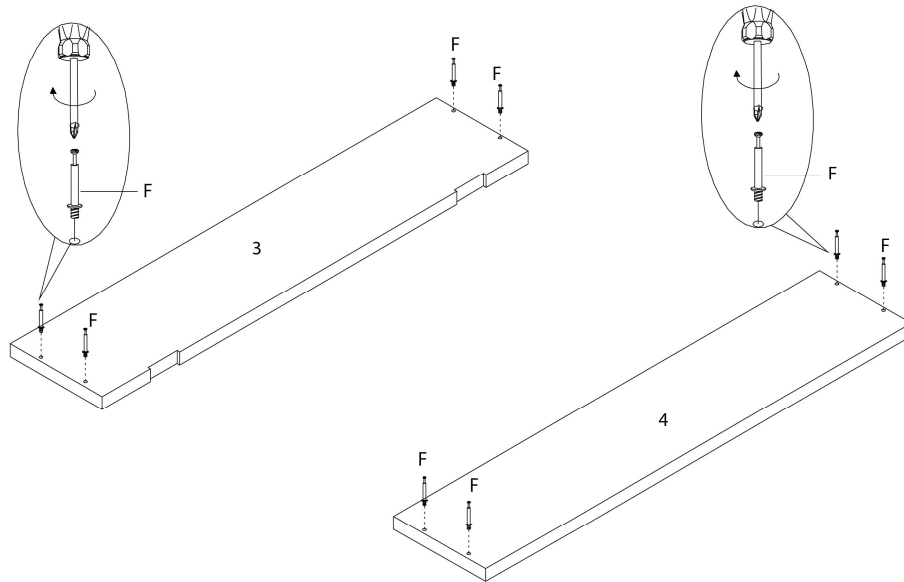
PIÈCE / PART #	IMAGE	DESCRIPTION	QTY / QTÉ
<b>F</b>		CAM LOCK SCREW - 1/4" X 1 3/8"  VIS CAM LOCK - 1/4" X 1 3/8"	<b>8</b>
<b>G</b>		CAM LOCK CONNECTOR ÉCROU CAM LOCK	<b>8</b>
<b>H</b>		ASSEMBLING SCREW - 1/8" X 1/2"  VIS D'ASSEMBLAGE - 1/8" X 1/2"	<b>12</b>
<b>I</b>		WOOD DOWEL - 3/8" X 1 1/4"  GOUJON DE BOIS - 3/8" X 1 1/4"	<b>10</b>
<b>J</b>		HEX KEY CLÉ HEXAGONALE	<b>1</b>



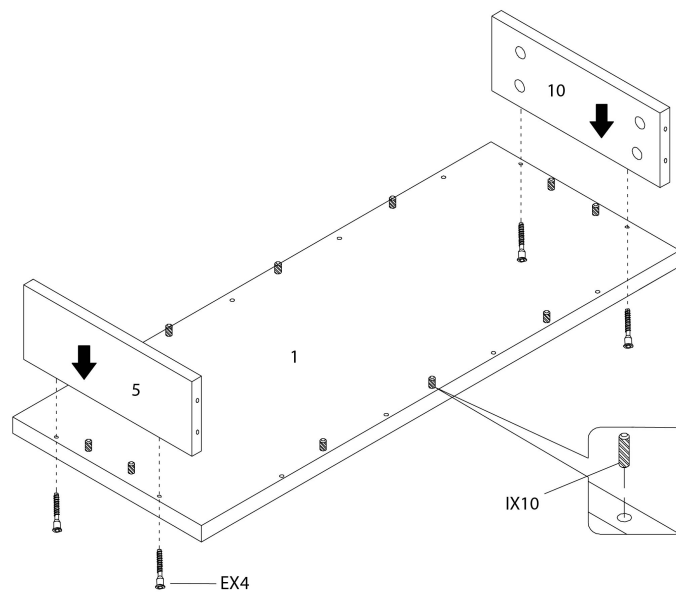
OUTIL DE VÉRIFICATION DE DIMENSIONS DES PIÈCES  
HARDWARE DIMENSIONS VERIFICATION TOOL



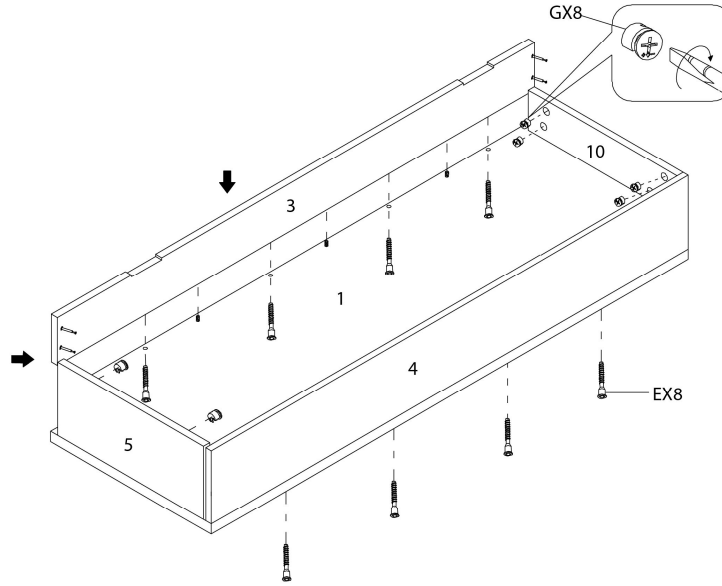
ÉTAPE / STEP 1



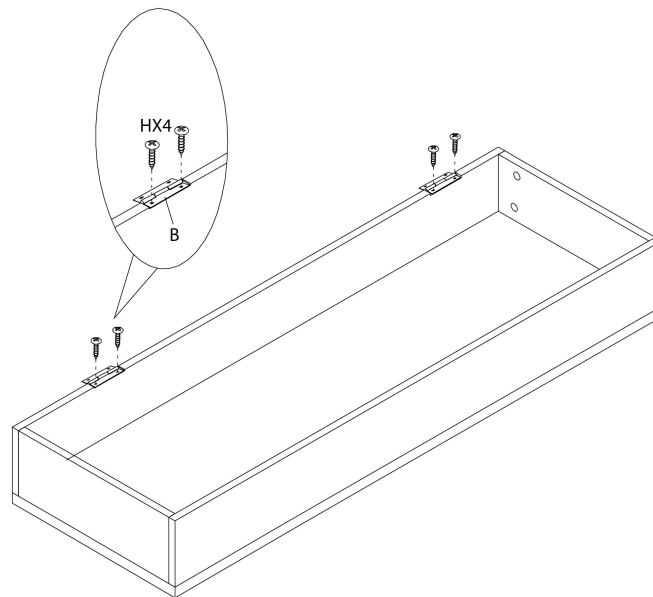
ÉTAPE / STEP 2



ÉTAPE / STEP 3

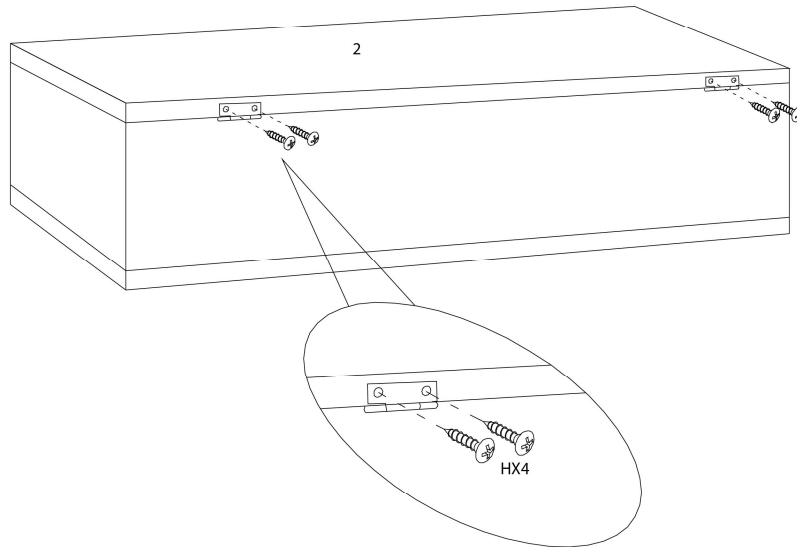


ÉTAPE / STEP 4

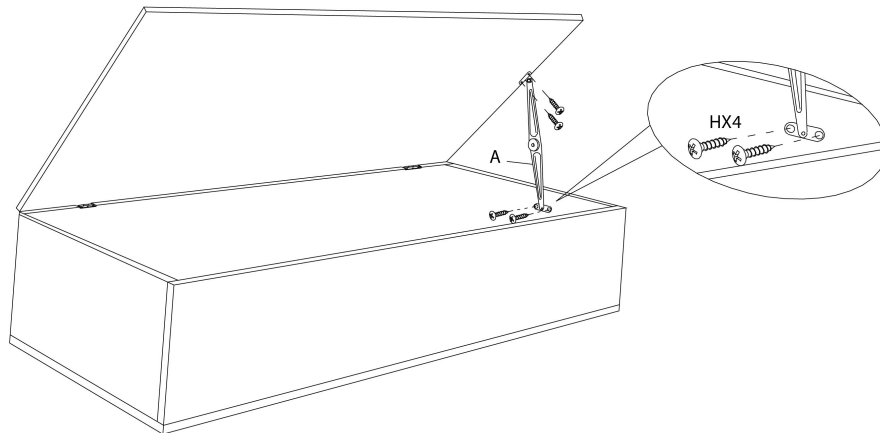




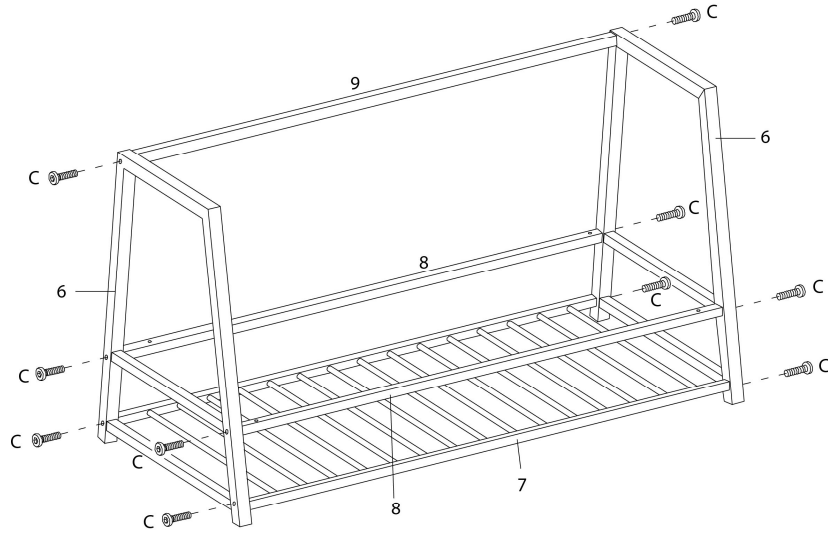
ÉTAPE / STEP 5



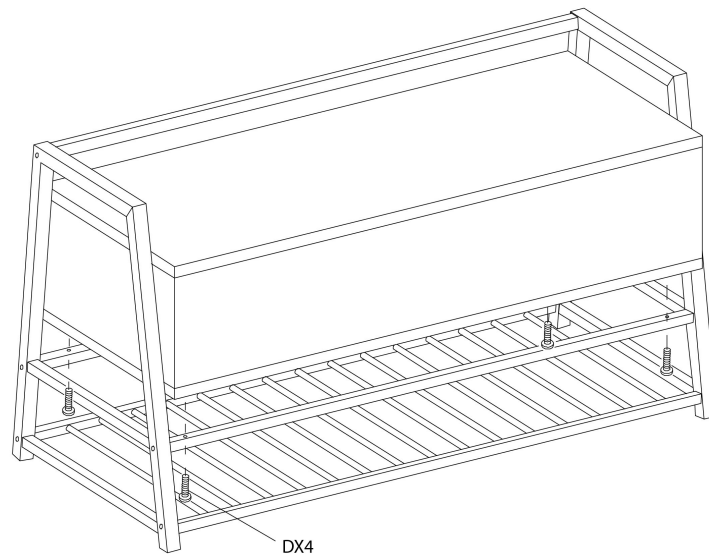
ÉTAPE / STEP 6



ÉTAPE / STEP 7



ÉTAPE / STEP 8



ÉTAPE / STEP 9

