



INSTRUCTIONS D'ASSEMBLAGE
ASSEMBLY INSTRUCTIONS

MONARCH
SPECIALTIES INC.

I 3182

ENS VANITE -
2PCS / GRIS

VANITY SET -
2PCS SET / GREY

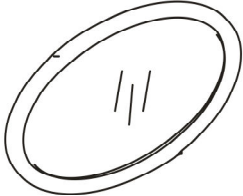
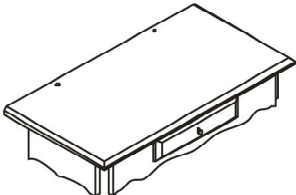
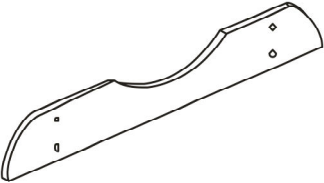
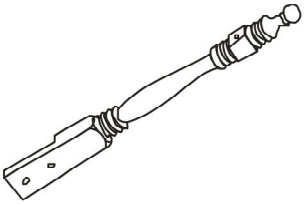
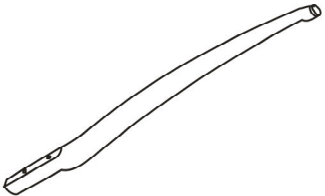


**POUR DE L'ASSISTANCE OU POUR COMMANDER
DES PIÈCES CONTACTEZ NOTRE DÉPARTEMENT
DE SERVICE À LA CLIENTÈLE.**

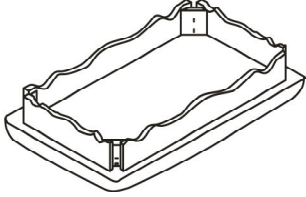
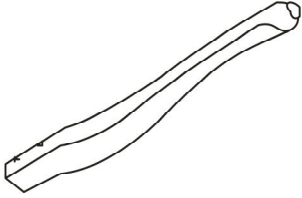
**FOR ASSISTANCE OR TO ORDER PARTS
CONTACT OUR CUSTOMER SERVICE DEPARTMENT**

WWW.MONARCHSERVICE.COM

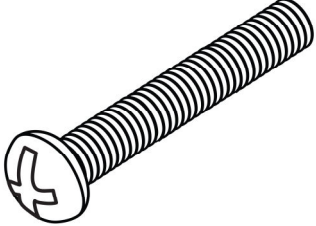
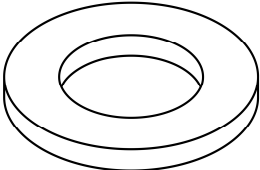
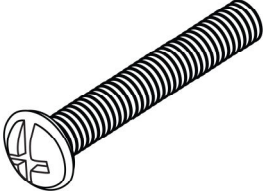
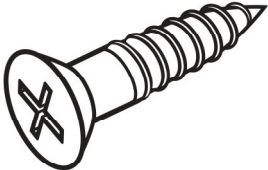
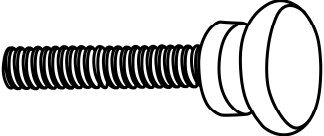
LISTE DES PIÈCES
PARTS LIST

PIÈCE / PART #	IMAGE	DESCRIPTION	QTY / QTÉ
1		MIRROR MIROIR	1
2		VANITY TOP SURFACE DE VANITÉ	1
3		VANITY CROSSBAR BARRE DE CROISEMENT POUR VANITÉ	1
4		MIRROR SUPPORT SOUTIEN POUR MIROIR	2
5		LEG PATTE	4

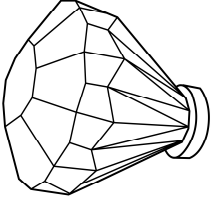
LISTE DES PIÈCES
PARTS LIST

PIÈCE / PART #	IMAGE	DESCRIPTION	QTY / QTÉ
6		STOOL SEAT SIÈGE DE TABOURET	1
7		STOOL LEG PATTE DE TABOURET	4

LISTE DES PIÈCES DE MONTAGE
HARDWARE LIST

PIÈCE / PART #	IMAGE	DESCRIPTION	QTY / QTÉ
A		ASSEMBLING BOLT - Ø1/4" X 1 3/4" BOULON D'ASSEMBLAGE - Ø1/4" X 1 3/4"	16
B		METAL WASHER - Ø1/4" X 3/4" RONDELLE DE MÉTAL - Ø1/4" X 3/4"	16
C		ASSEMBLING BOLT - 1/4" X 1 1/4" BOULON D'ASSEMBLAGE - 1/4" X 1 1/4"	1
D		ASSEMBLING SCREW - Ø1/4" X 1 1/8" VIS D'ASSEMBLAGE - Ø1/4" X 1 1/8"	6
E		ADJUSTABLE KNOB - Ø1/4" X 2" BOUTON AJUSTABLE - Ø1/4" X 2"	2

LISTE DES PIÈCES DE MONTAGE
HARDWARE LIST

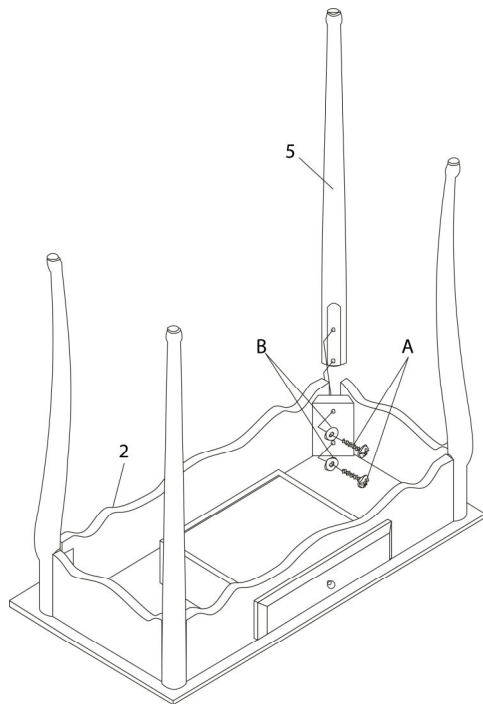
PIÈCE / PART #	IMAGE	DESCRIPTION	QTY / QTÉ
F		HANDLE - 1" X 1" POIGNÉE - 1" X 1"	1



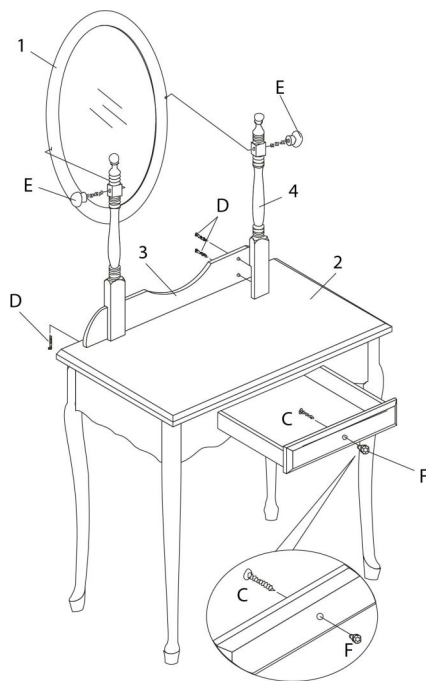
OUTIL DE VÉRIFICATION DE DIMENSIONS DES PIÈCES
HARDWARE DIMENSIONS VERIFICATION TOOL



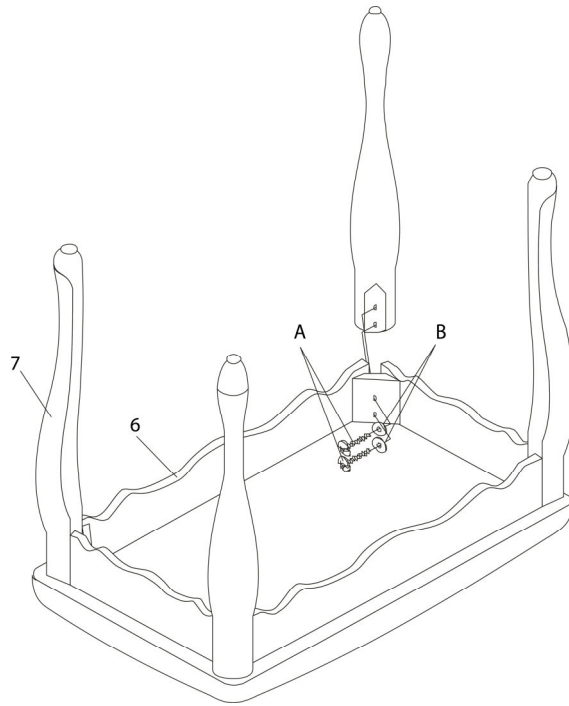
ÉTAPE / STEP 1



ÉTAPE / STEP 2



ÉTAPE / STEP 3



ÉTAPE / STEP 4

