



INSTRUCTIONS D'ASSEMBLAGE
ASSEMBLY INSTRUCTIONS

MONARCH
SPECIALTIES INC.

I 3013

TABLES GIGOGNES -
ENS. 2PCS / ESPRESSO BENTWOOD

NESTING TABLE -
2PCS SET / ESPRESSO BENTWOOD

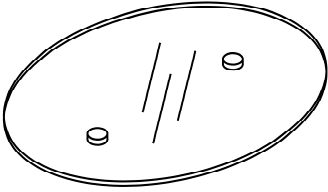
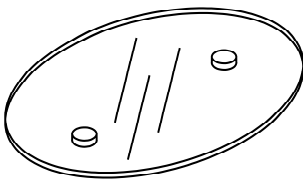
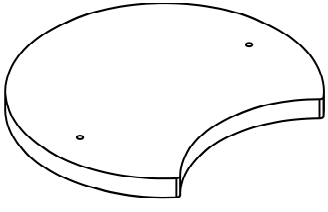
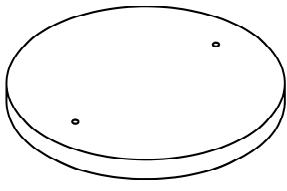



POUR DE L'ASSISTANCE OU POUR COMMANDER
DES PIÈCES CONTACTEZ NOTRE DÉPARTEMENT
DE SERVICE À LA CLIENTÈLE.




FOR ASSISTANCE OR TO ORDER PARTS
CONTACT OUR CUSTOMER SERVICE DEPARTMENT

WWW.MONARCHSERVICE.COM

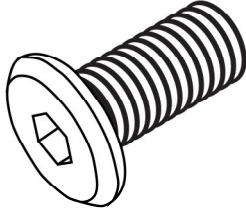
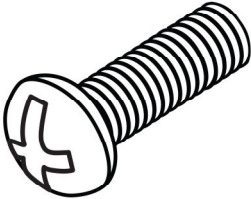
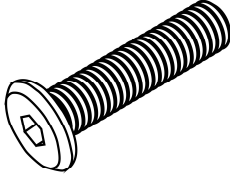
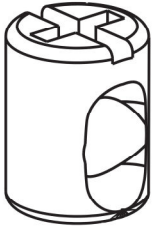
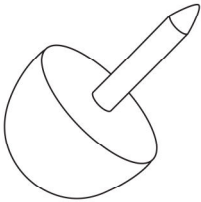
LISTE DES PIÈCES
PARTS LIST

PIÈCE / PART #	IMAGE	DESCRIPTION	QTY / QTÉ
1		GLASS PANEL (LARGE) PANNEAU EN VERRE (GRAND)	1
2		GLASS PANEL (SMALL) PANNEAU EN VERRE (PETIT)	1
3		BOTTOM PANEL PANNEAU DU BAS	1
4		BOTTOM PANEL PANNEAU DU BAS	1
5		CROSSBAR (LONG) BARRE TRANSVERSALE (LONGUE)	1

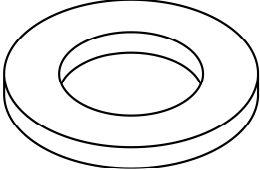
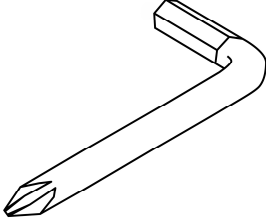
LISTE DES PIÈCES
PARTS LIST

PIÈCE / PART #	IMAGE	DESCRIPTION	QTY / QTÉ
6		CROSSBAR (SHORT) BARRE TRANSVERSALE (COURTE)	1
7		CROSSBAR (LONG) BARRE TRANSVERSALE (LONGUE)	1
8		CROSSBAR (SHORT) BARRE TRANSVERSALE (COURTE)	1

LISTE DES PIÈCES DE MONTAGE
HARDWARE LIST

PIÈCE / PART #	IMAGE	DESCRIPTION	QTY / QTÉ
A		ASSEMBLING BOLT - Ø1/4" X 5/8" BOULON D'ASSEMBLAGE - Ø1/4" X 5/8"	4
B		ASSEMBLING BOLT - Ø1/4" X 7/8" BOULON D'ASSEMBLAGE - Ø1/4" X 7/8"	2
C		ASSEMBLING BOLT - Ø1/4" X 1 3/4" BOULON D'ASSEMBLAGE - Ø1/4" X 1 3/4"	4
D		BARREL NUT - Ø3/8" ÉCROU DE CANON - Ø3/8"	4
E		FLOOR PROTECTOR - Ø3/4" PROTECTEUR DE PLANCHER - Ø3/4"	8

LISTE DES PIÈCES DE MONTAGE
HARDWARE LIST

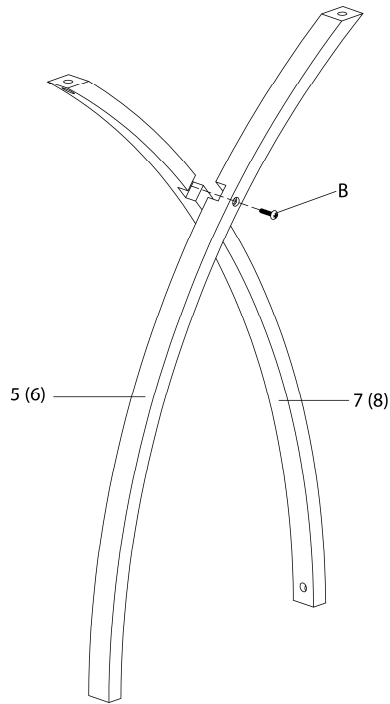
PIÈCE / PART #	IMAGE	DESCRIPTION	QTY / QTÉ
F		METAL WASHER - Ø7/8" RONDELLE DE MÉTAL - Ø7/8"	4
G		HEX KEY CLÉ HEXAGONALE	1



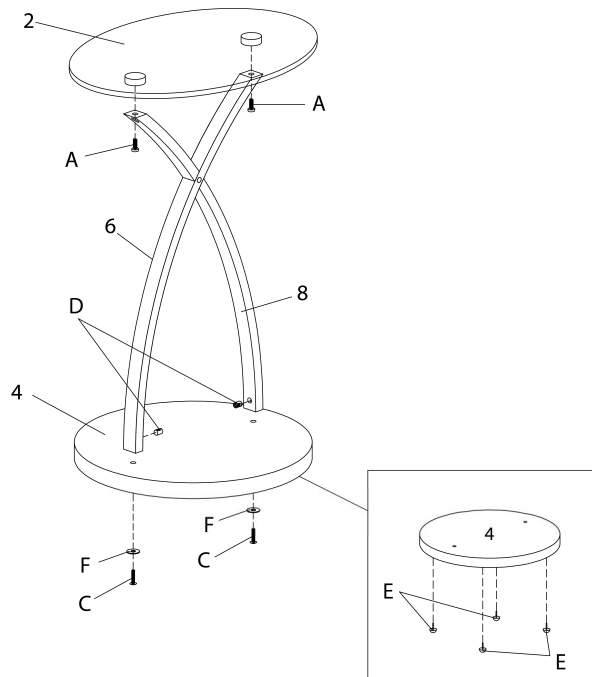
OUTIL DE VÉRIFICATION DE DIMENSIONS DES PIÈCES
HARDWARE DIMENSIONS VERIFICATION TOOL



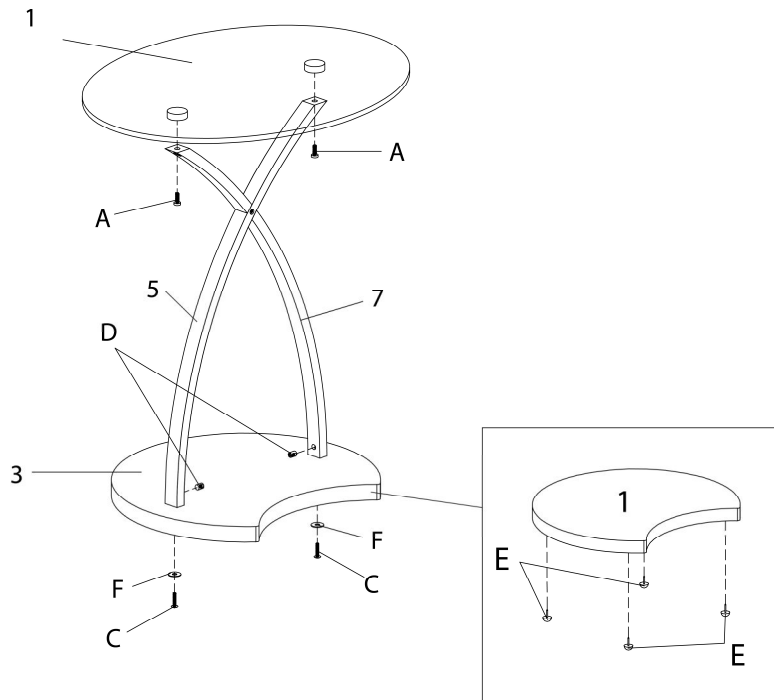
ÉTAPE / STEP 1



ÉTAPE / STEP 2



ÉTAPE / STEP 3



ÉTAPE / STEP 4

