



**INSTRUCTIONS D'ASSEMBLAGE**  
**ASSEMBLY INSTRUCTIONS**

---

**M**ONARCH  
SPECIALTIES INC.

# I 2543

---

**BAR MAISON -**  
**60"H / ESPRESSO STYLE ECHELLE**

**HOME BAR -**  
**60"H / ESPRESSO LADDER STYLE**

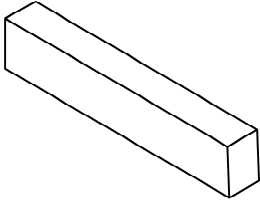


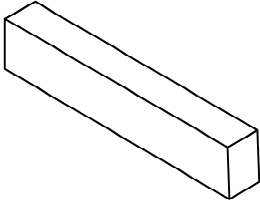



**POUR DE L'ASSISTANCE OU POUR COMMANDER  
DES PIÈCES CONTACTEZ NOTRE DÉPARTEMENT  
DE SERVICE À LA CLIENTÈLE.**


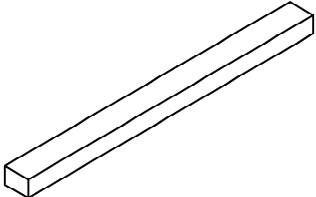
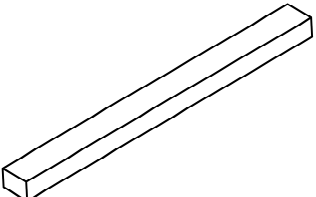
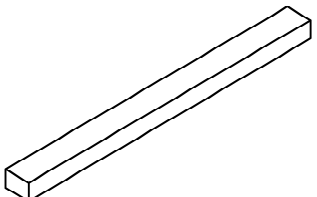
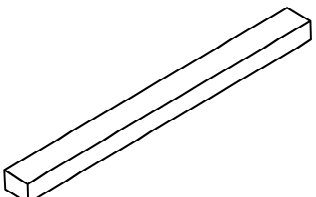
**FOR ASSISTANCE OR TO ORDER PARTS  
CONTACT OUR CUSTOMER SERVICE DEPARTMENT**

**WWW.MONARCHSERVICE.COM**

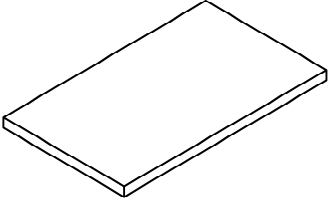
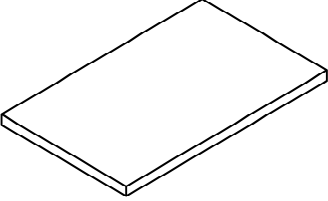
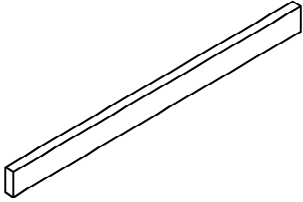
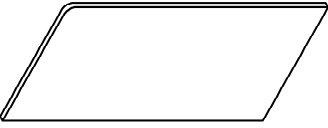
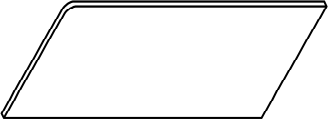
**LISTE DES PIÈCES**  
**PARTS LIST**

| PIÈCE / PART # | IMAGE   | DESCRIPTION                                   | QTY / QTÉ |
|----------------|---|---|-----------|
| 1              |    | TOP STRETCHER<br>CHÂSSIS SUPÉRIEUR            | 1         |
| 2              |    | BACK FACING LEFT LEG<br>PATTE ARRIÈRE GAUCHE  | 1         |
| 3              |  | FRONT FACING LEFT LEG<br>PATTE AVANT GAUCHE   | 1         |
| 4              |  | TOP STRETCHER<br>CHÂSSIS SUPÉRIEUR            | 1         |
| 5              |  | BACK FACING RIGHT LEG<br>PATTE ARRIÈRE DROITE | 1         |

**LISTE DES PIÈCES**  
**PARTS LIST**

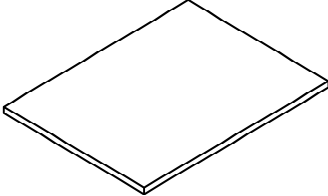
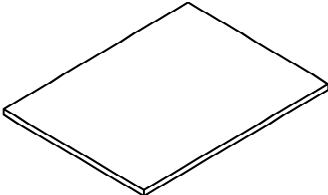
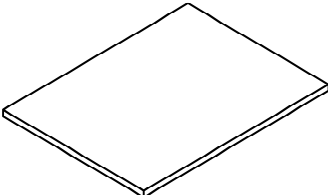
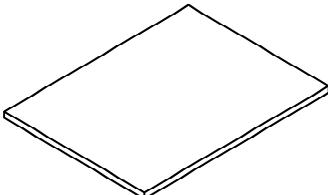
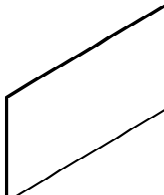
| PIÈCE / PART # | IMAGE   | DESCRIPTION                                  | QTY / QTÉ |
|----------------|---|--|-----------|
| 6              |    | FRONT FACING RIGHT LEG<br>PATTE AVANT DROITE | 1         |
| 7              |    | SUPPORT BAR<br>BARRE DE SOUTIEN              | 1         |
| 8              |  | SUPPORT BAR<br>BARRE DE SOUTIEN              | 1         |
| 9              |  | SUPPORT BAR<br>BARRE DE SOUTIEN              | 1         |
| 10             |  | SUPPORT BAR<br>BARRE DE SOUTIEN              | 1         |

**LISTE DES PIÈCES**  
**PARTS LIST**


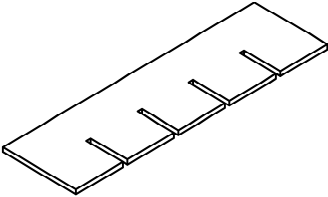
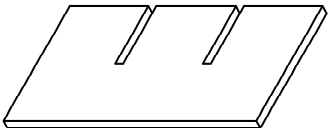
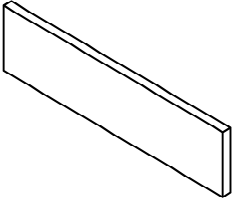
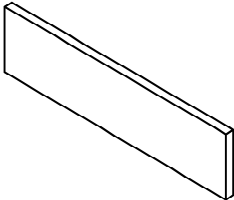
| PIÈCE / PART # | IMAGE   | DESCRIPTION  | QTY / QTÉ |
|----------------|---|--|-----------|
| 11             |    | TOP SHELF<br>ÉTAGÈRE SUPÉRIEURE                              | 1         |
| 12             |    | SHELF PANEL<br>PANNEAU DE TABLETTE                           | 1         |
| 13             |  | CROSSBAR<br>BARRE TRANSVERSALE                               | 1         |
| 14             |  | FRONT FACING RIGHT SIDE PANEL<br>PANNEAU DE CÔTÉ AVANT DROIT | 1         |
| 15             |  | FRONT FACING LEFT SIDE PANEL<br>PANNEAU DE CÔTÉ GAUCHE       | 1         |



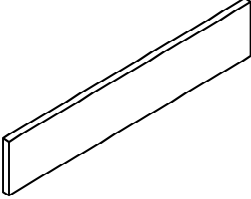
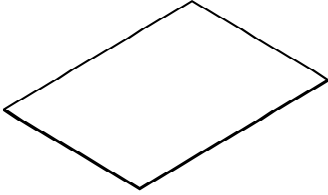
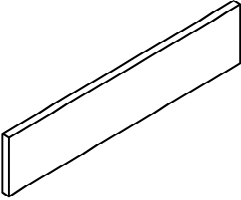
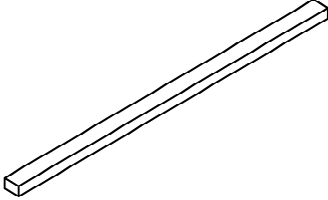
**LISTE DES PIÈCES**  
**PARTS LIST**

| PIÈCE / PART # | IMAGE   | DESCRIPTION                        | QTY / QTÉ |
|----------------|---|------------------------------------|-----------|
| 16             |    | SHELF PANEL<br>PANNEAU DE TABLETTE | 1         |
| 17             |    | SHELF PANEL<br>PANNEAU DE TABLETTE | 1         |
| 18             |  | SHELF PANEL<br>PANNEAU DE TABLETTE | 1         |
| 19             |  | BOTTOM PANEL<br>PANNEAU DU BAS     | 1         |
| 20             |  | BACK PANEL<br>PANNEAU ARRIÈRE      | 1         |

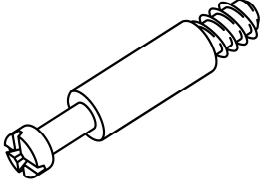
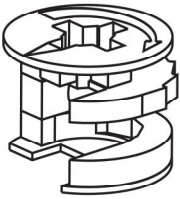
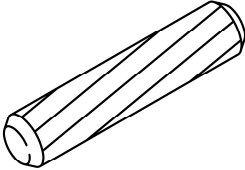
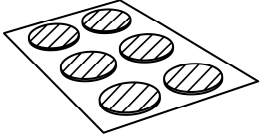
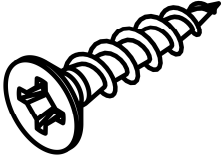
**LISTE DES PIÈCES**  
**PARTS LIST**

| PIÈCE / PART # | IMAGE   | DESCRIPTION                                 | QTY / QTÉ |
|----------------|---|---|-----------|
| 21             |    | BACK PANEL<br>PANNEAU ARRIÈRE               | 1         |
| 22             |    | WINE RACK<br>SUPPORT À VIN                  | 2         |
| 23             |  | WINE RACK<br>SUPPORT À VIN                  | 4         |
| 24             |  | DRAWER SIDE PANEL<br>PANNEAU DE CÔTÉ TIROIR | 1         |
| 25             |  | DRAWER SIDE PANEL<br>PANNEAU DE CÔTÉ TIROIR | 1         |

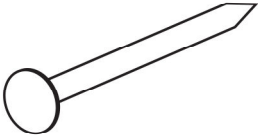
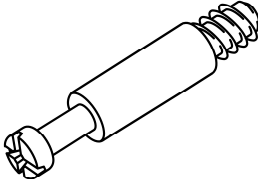
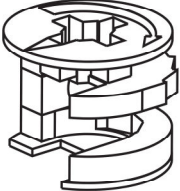
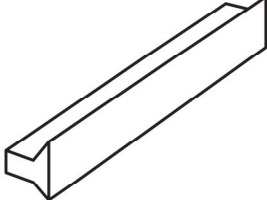
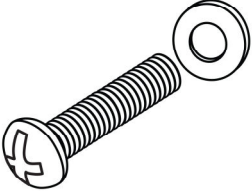
**LISTE DES PIÈCES**  
**PARTS LIST**

| PIÈCE / PART # | IMAGE   | DESCRIPTION                                  | QTY / QTÉ |
|----------------|---|--|-----------|
| 26             |    | DRAWER BACK PANEL<br>PANNEAU ARRIÈRE TIROIR  | 1         |
| 27             |    | DRAWER BOTTOM PANEL<br>PANNEAU DU BAS TIROIR | 1         |
| 28             |  | DRAWER FRONT PANEL<br>PANNEAU AVANT TIROIR   | 1         |
| 29             |  | SUPPORT BAR<br>BARRE DE SOUTIEN              | 1         |

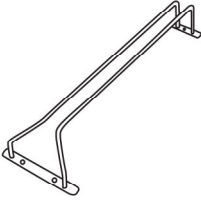
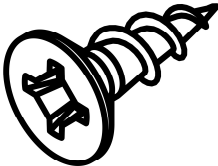
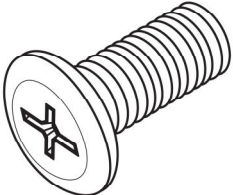
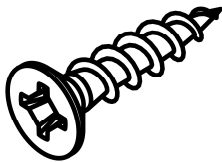
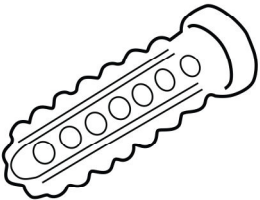
**LISTE DES PIÈCES DE MONTAGE**  
**HARDWARE LIST**

| PIÈCE / PART # | IMAGE   | DESCRIPTION  | QTY / QTÉ |
|----------------|---|--|-----------|
| A              |    | CAM LOCK SCREW -<br>1 1/8"<br>VIS CAM LOCK -<br>1 1/8"                       | 36        |
| B              |    | CAM LOCK CONNECTOR -<br>Ø5/8"<br>ÉCROU CAM LOCK -<br>Ø5/8"                   | 36        |
| C              |  | WOOD DOWEL -<br>Ø3/8" x 1"<br>GOUJON DE BOIS -<br>Ø3/8" x 1"                 | 31        |
| D              |  | FINISHING STICKER -<br>Ø3/4"<br>COLLANT DE FINITION -<br>Ø3/4"               | 14        |
| E              |  | ASSEMBLING SCREW -<br>Ø1/8" X 1 1/8"<br>VIS D'ASSEMBLAGE -<br>Ø1/8" X 1 1/8" | 6         |

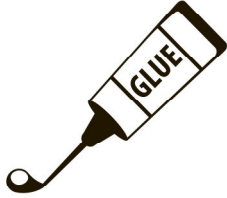
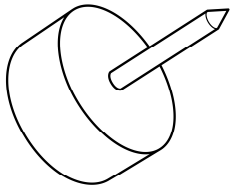
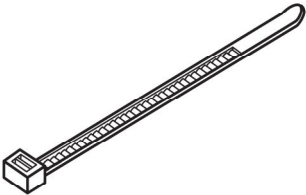
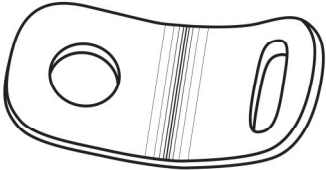
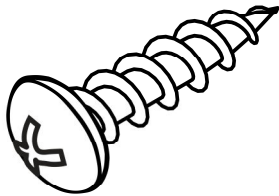
**LISTE DES PIÈCES DE MONTAGE**  
**HARDWARE LIST**

| PIÈCE / PART # | IMAGE   | DESCRIPTION  | QTY / QTÉ |
|----------------|---|--|-----------|
| F              |    | NAIL<br>CLOU   | 36        |
| G              |    | CAM LOCK SCREW -<br>3/4"<br>VIS CAM LOCK -<br>3/4"         | 4         |
| H              |  | CAM LOCK CONNECTOR -<br>Ø1/2"<br>ÉCROU CAM LOCK -<br>Ø1/2" | 4         |
| I              |  | HANDLE<br>POIGNÉE  | 1         |
| J              |  | BOLT SET<br>ENSEMBLE DE BOULON                             | 2         |

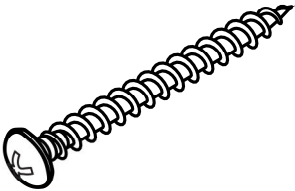
**LISTE DES PIÈCES DE MONTAGE**  
**HARDWARE LIST**

| PIÈCE / PART # | IMAGE   | DESCRIPTION  | QTY / QTÉ |
|----------------|---|--|-----------|
| K              |    | GLASS RACK -<br>13 3/8"<br>PENDAISSON CRÉMAILLÈRE DE VERRE À<br>VIN -<br>13 3/8" | 4         |
| L              |    | ASSEMBLING SCREW -<br>Ø1/8" X 1/2"<br>VIS D'ASSEMBLAGE -<br>Ø1/8" X 1/2"         | 12        |
| M              |  | ASSEMBLING BOLT -<br>Ø1/4" X 1"<br>BOULON D'ASSEMBLAGE -<br>Ø1/4" X 1"           | 12        |
| N              |  | ASSEMBLING SCREW -<br>Ø1/8" X 1"<br>VIS D'ASSEMBLAGE -<br>Ø1/8" X 1"             | 3         |
| O              |  | ANCHOR -<br>Ø3/8" X 1 1/2"<br>ANCRE -<br>Ø3/8" X 1 1/2"                          | 1         |

**LISTE DES PIÈCES DE MONTAGE**  
**HARDWARE LIST**

| PIÈCE / PART # | IMAGE   | DESCRIPTION  | QTY / QTÉ |
|----------------|---|--|-----------|
| P              |    | GLUE<br>COLLE  | 1         |
| Q              |    | FLOOR PROTECTOR -<br>Ø5/8"<br>PROTECTEUR DE PLANCHER -<br>Ø5/8"        | 4         |
| R              |  | ZIP TIE -<br>7 3/4" X 1/8"<br>ATTACHE AUTOBLOQUANTE -<br>7 3/4" X 1/8" | 1         |
| S              |  | METAL BRACKET -<br>1/2" X 1/2"<br>SUPPORT DE MÉTAL -<br>1/2" X 1/2"    | 2         |
| T              |  | ASSEMBLING SCREW -<br>Ø1/8" X 1"<br>VIS D'ASSEMBLAGE -<br>Ø1/8" X 1"   | 1         |

**LISTE DES PIÈCES DE MONTAGE**  
**HARDWARE LIST**

| PIÈCE / PART # | IMAGE   | DESCRIPTION  | QTY / QTÉ |
|----------------|---|--|-----------|
| U              |  | ASSEMBLING SCREW -<br>Ø1/8" X 1 1/2"<br>VIS D'ASSEMBLAGE -<br>Ø1/8" X 1 1/2" | 1         |

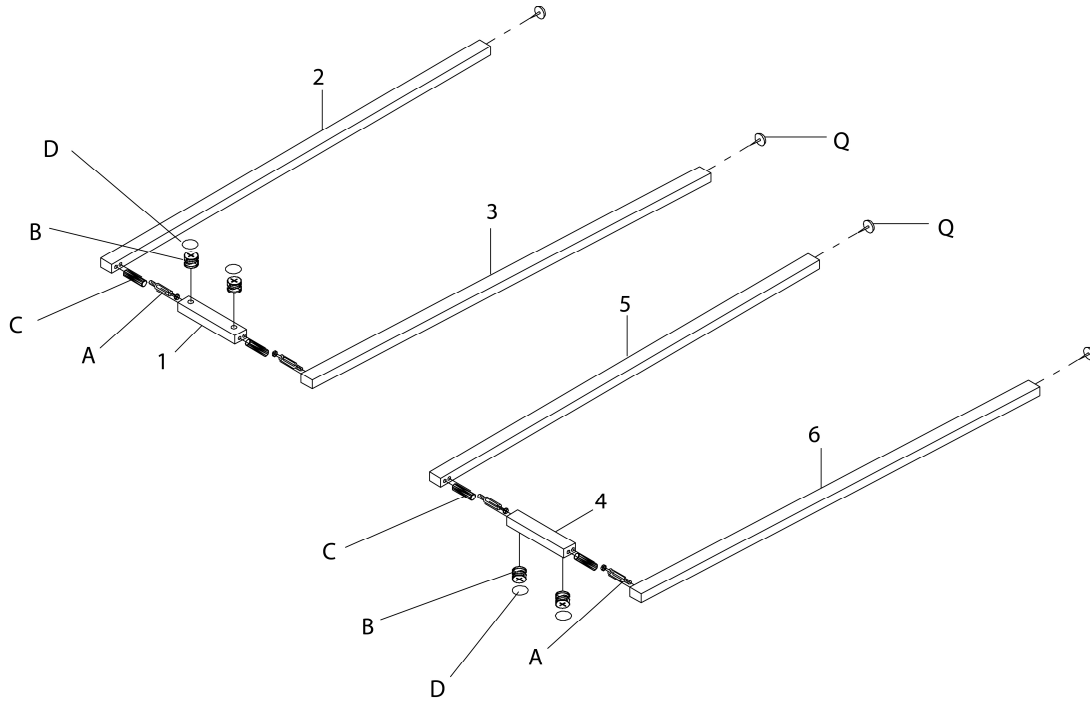




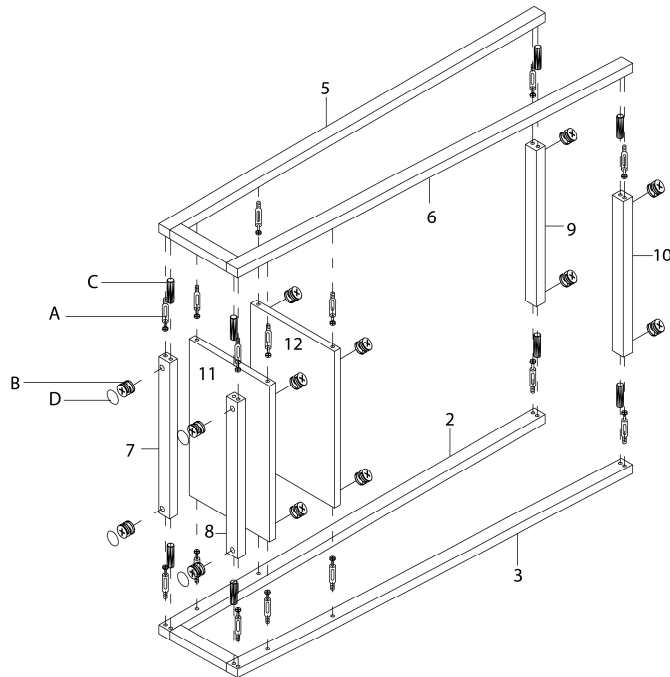
OUTIL DE VÉRIFICATION DE DIMENSIONS DES PIÈCES  
HARDWARE DIMENSIONS VERIFICATION TOOL



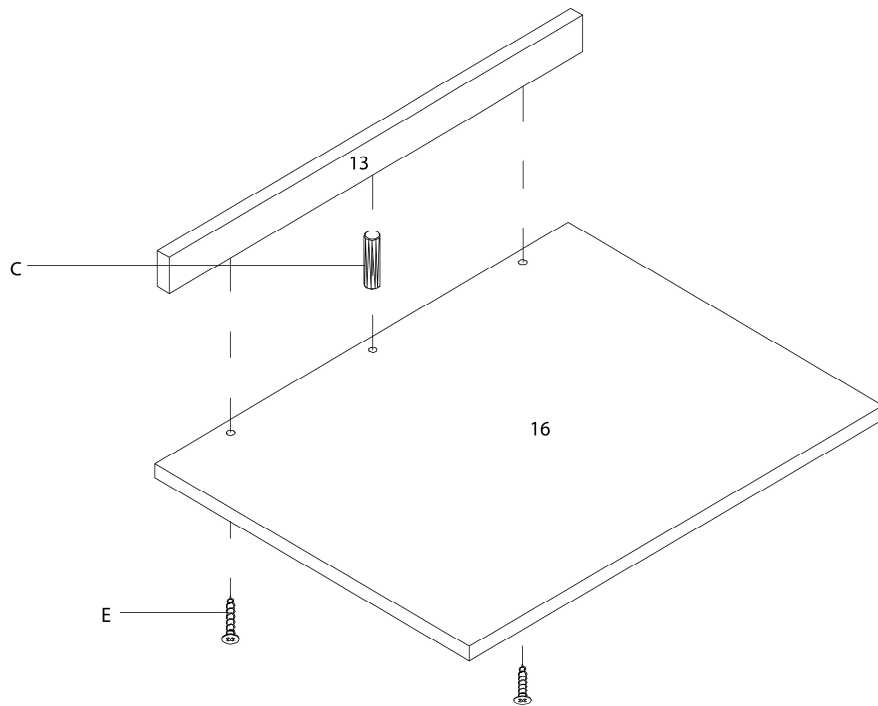
ÉTAPE / STEP 1



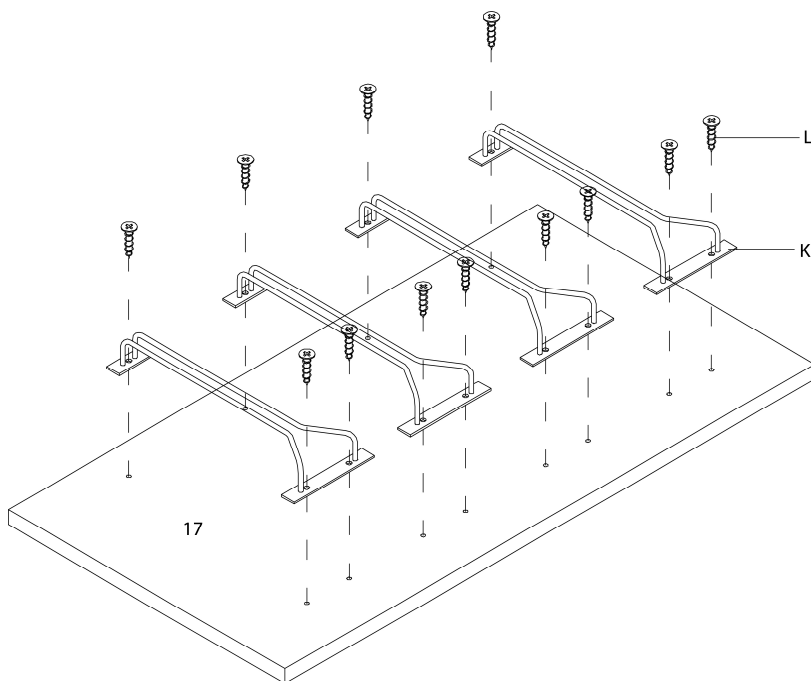
ÉTAPE / STEP 2



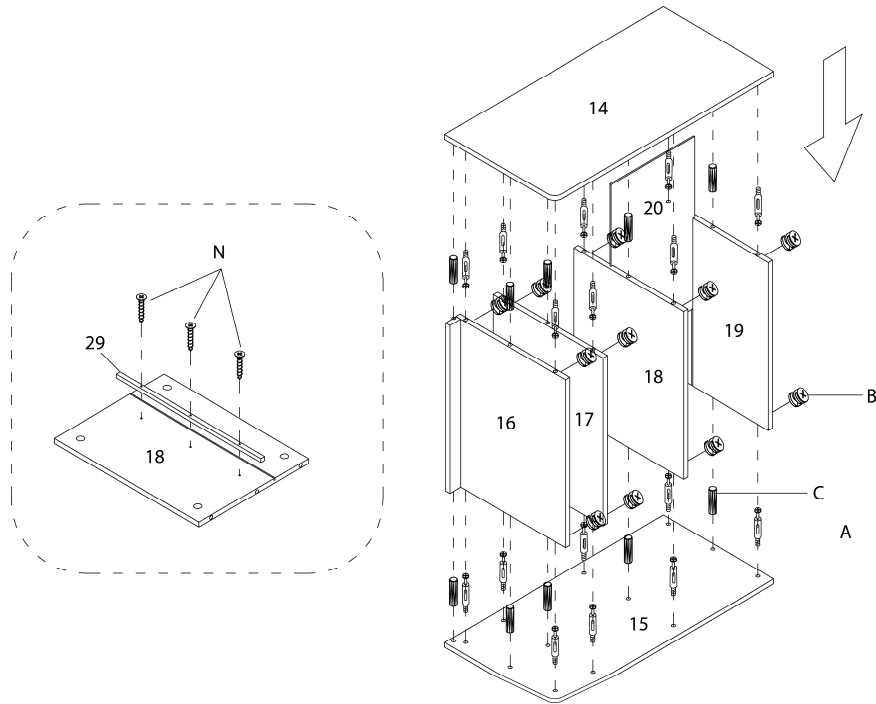
ÉTAPE / STEP 3



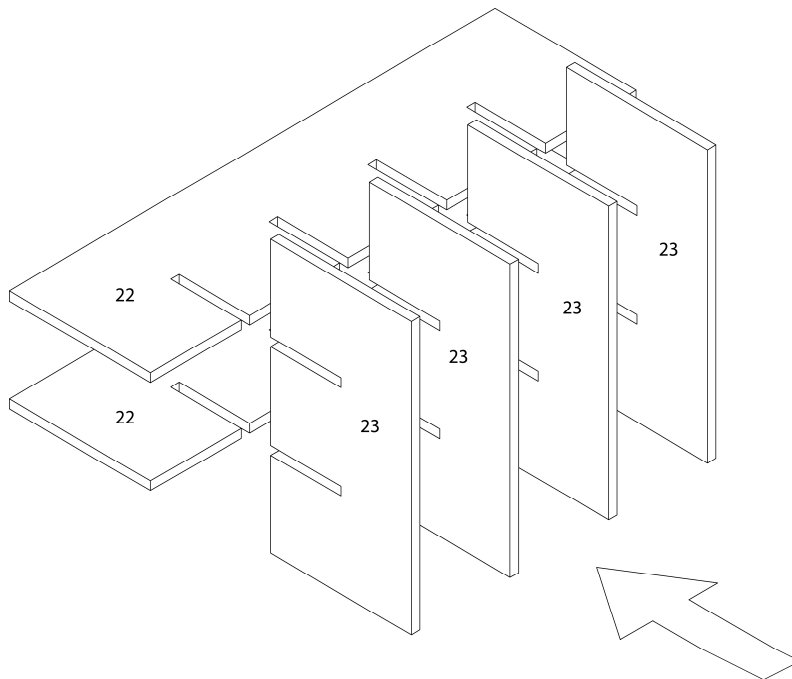
ÉTAPE / STEP 4



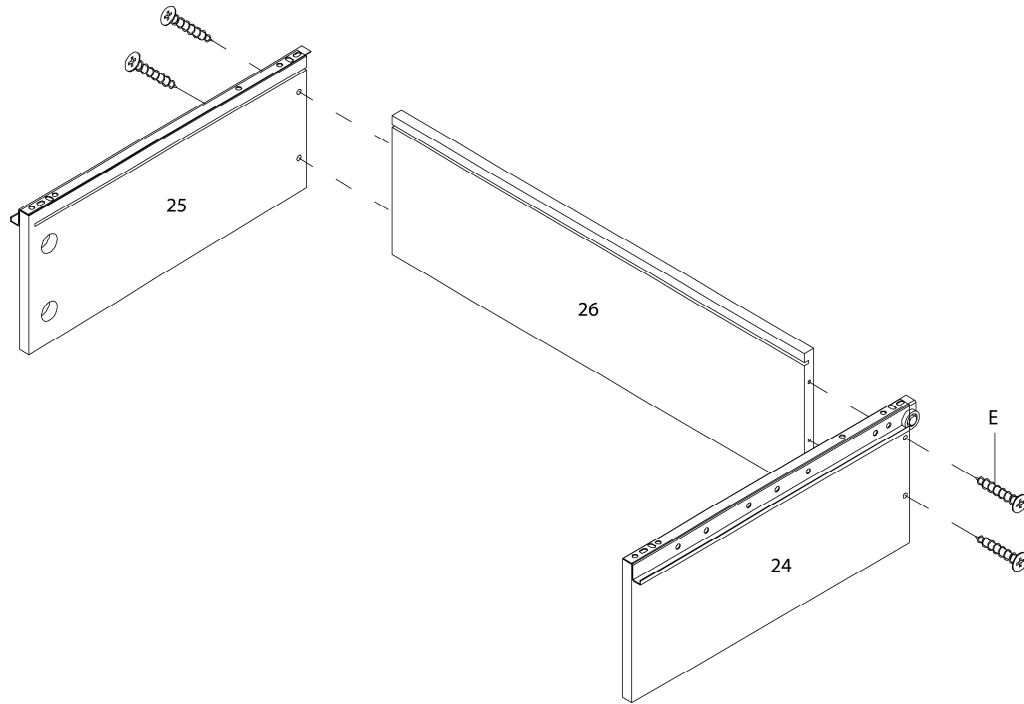
ÉTAPE / STEP 5



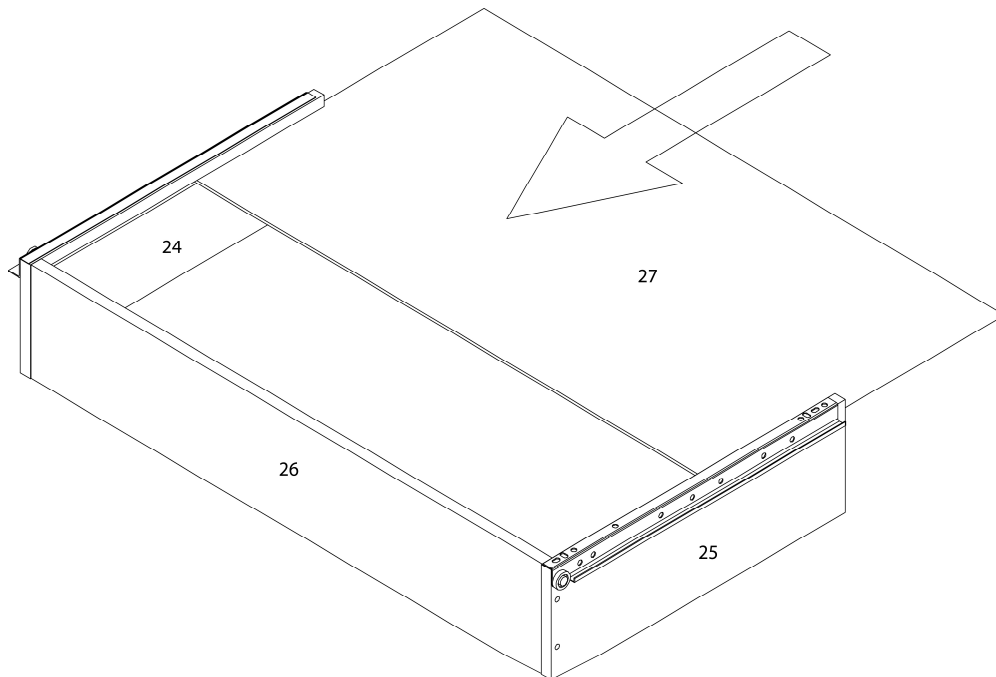
ÉTAPE / STEP 6



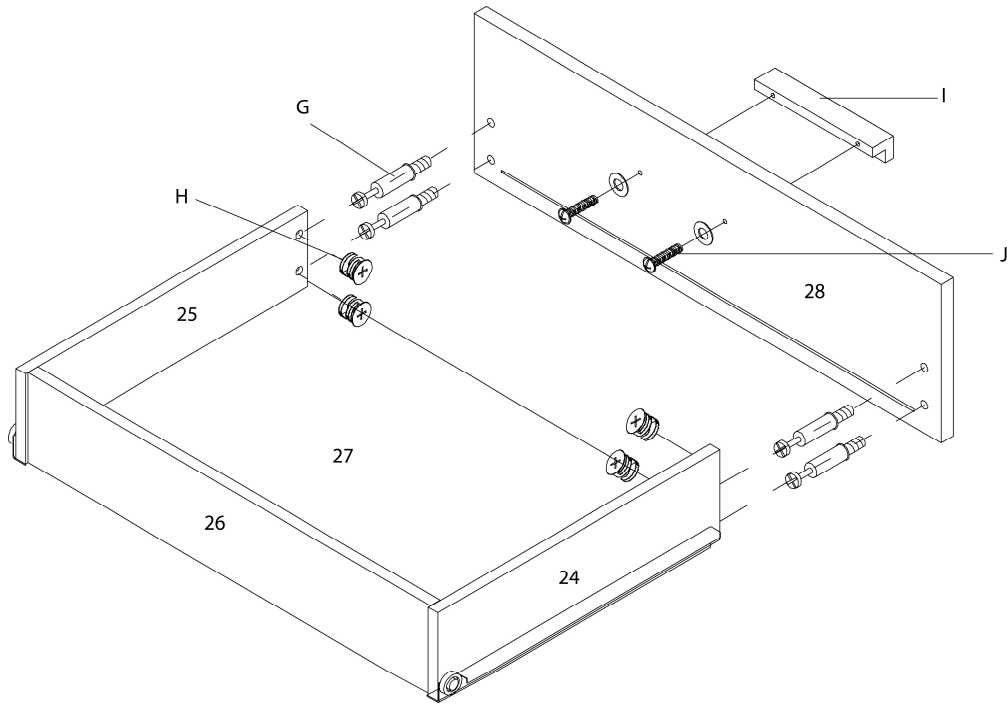
ÉTAPE / STEP 7



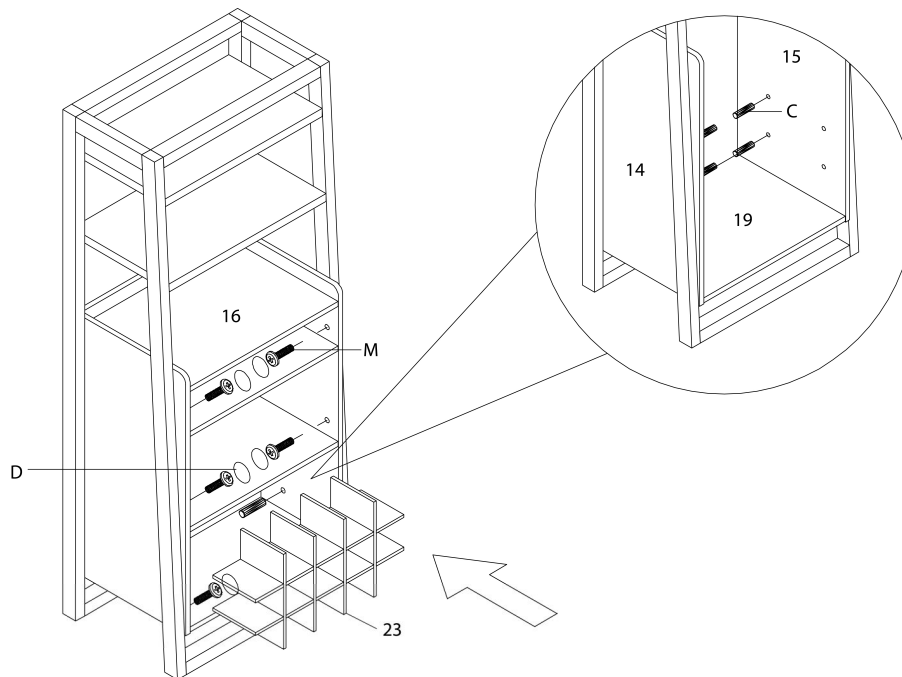
ÉTAPE / STEP 8



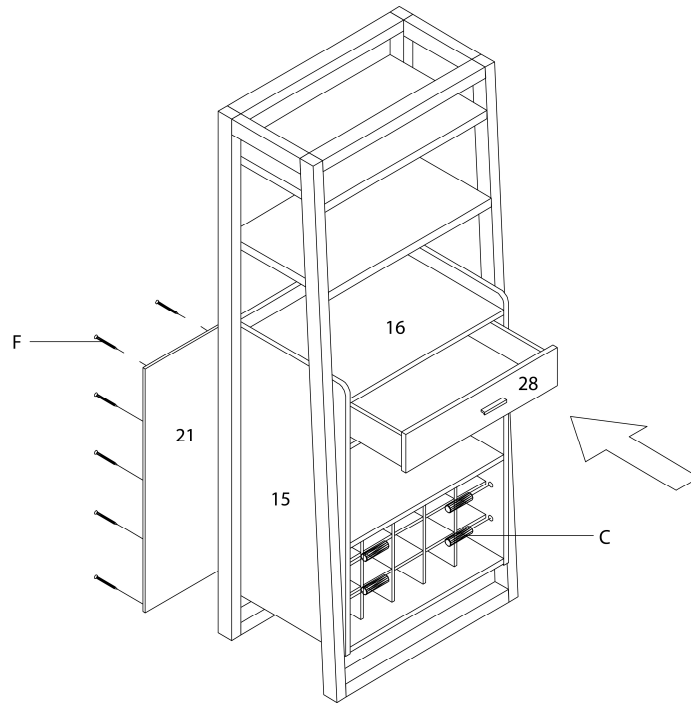
ÉTAPE / STEP 9



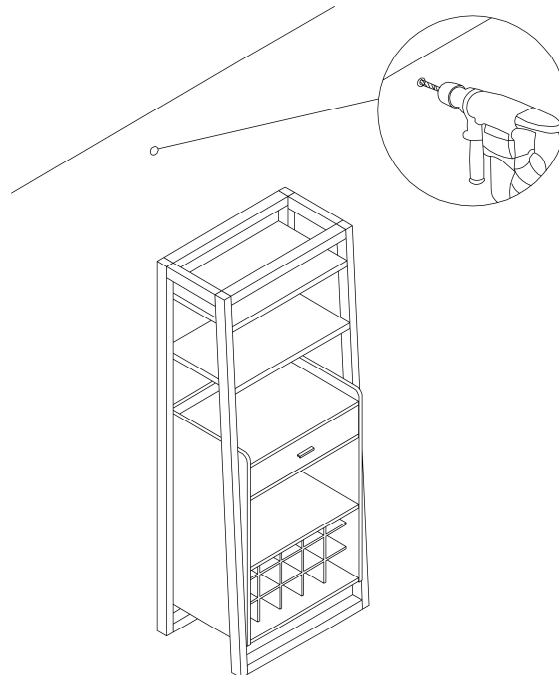
ÉTAPE / STEP 10



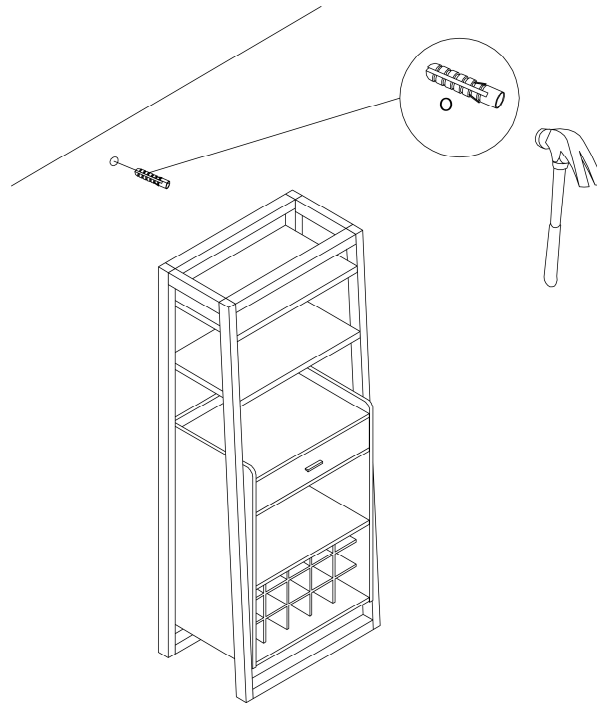
ÉTAPE / STEP 11



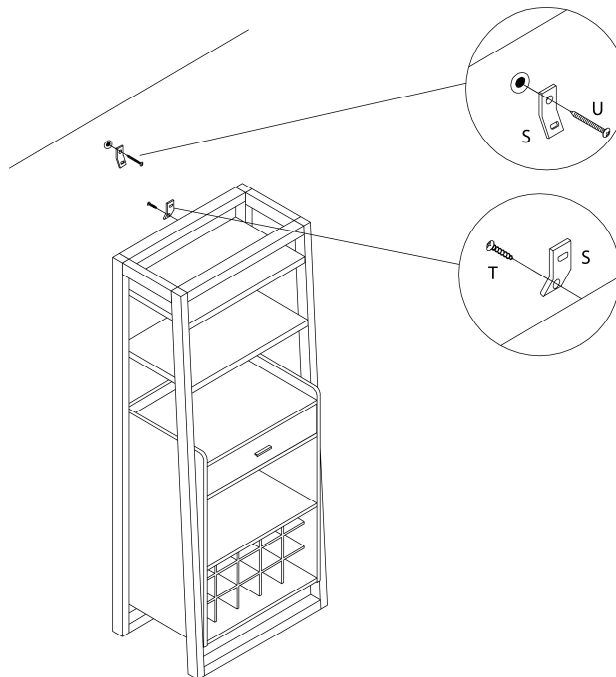
ÉTAPE / STEP 12



ÉTAPE / STEP 13

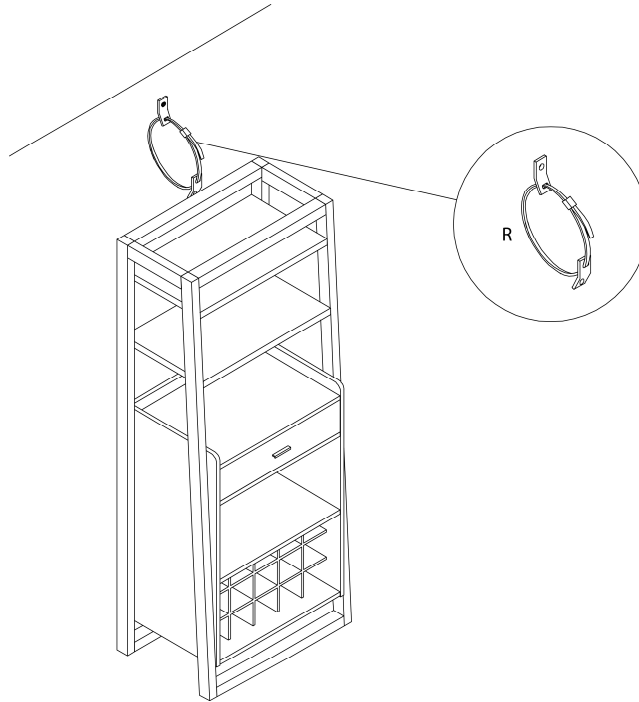


ÉTAPE / STEP 14





ÉTAPE / STEP 15



ÉTAPE / STEP 16

