



**INSTRUCTIONS D'ASSEMBLAGE**  
**ASSEMBLY INSTRUCTIONS**

---

**M**ONARCH  
SPECIALTIES INC.

# I 2128

---

**TABLE D'APPOINT -**  
**42"L/ARGENT/CONSOLE ENTREE VERRE TREMPE**

**ACCENT TABLE -**  
**42" L / SILVER /TEMPERED GLASS HALL CONSOLE**

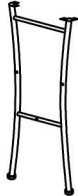
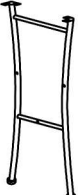

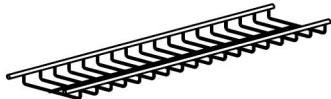



**POUR DE L'ASSISTANCE OU POUR COMMANDER  
DES PIÈCES CONTACTEZ NOTRE DÉPARTEMENT  
DE SERVICE À LA CLIENTÈLE.**


**FOR ASSISTANCE OR TO ORDER PARTS  
CONTACT OUR CUSTOMER SERVICE DEPARTMENT**

**WWW.MONARCHSERVICE.COM**

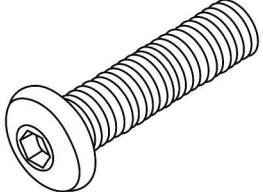

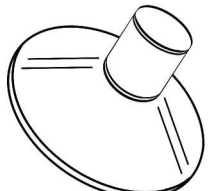
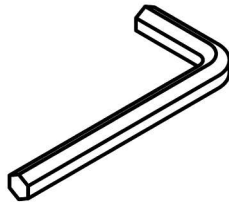
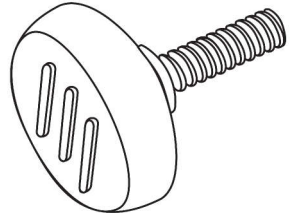
**LISTE DES PIÈCES**  
**PARTS LIST**

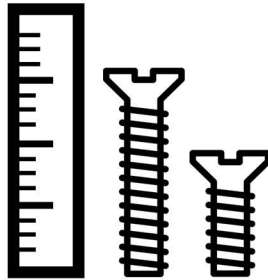
PIÈCE / PART #	IMAGE	DESCRIPTION	QTY / QTÉ
1		<p>FRONT FACING LEFT LEG PATTE AVANT GAUCHE</p>	1
2		<p>FRONT FACING RIGHT LEG PATTE AVANT DROITE</p>	1
3		<p>CROSSBAR BARRE TRANSVERSALE</p>	1
4		<p>SHELF ÉTAGÈRE</p>	1
5		<p>TOP FRAME CADRE DE SURFACE</p>	1

**LISTE DES PIÈCES**  
**PARTS LIST**

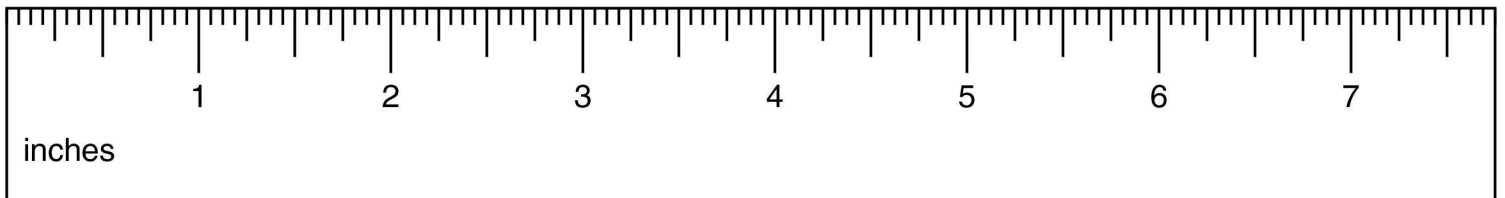
PIÈCE / PART #	IMAGE	DESCRIPTION	QTY / QTÉ
6		GLASS TOP SURFACE EN VERRE	1

**LISTE DES PIÈCES DE MONTAGE**  
**HARDWARE LIST**

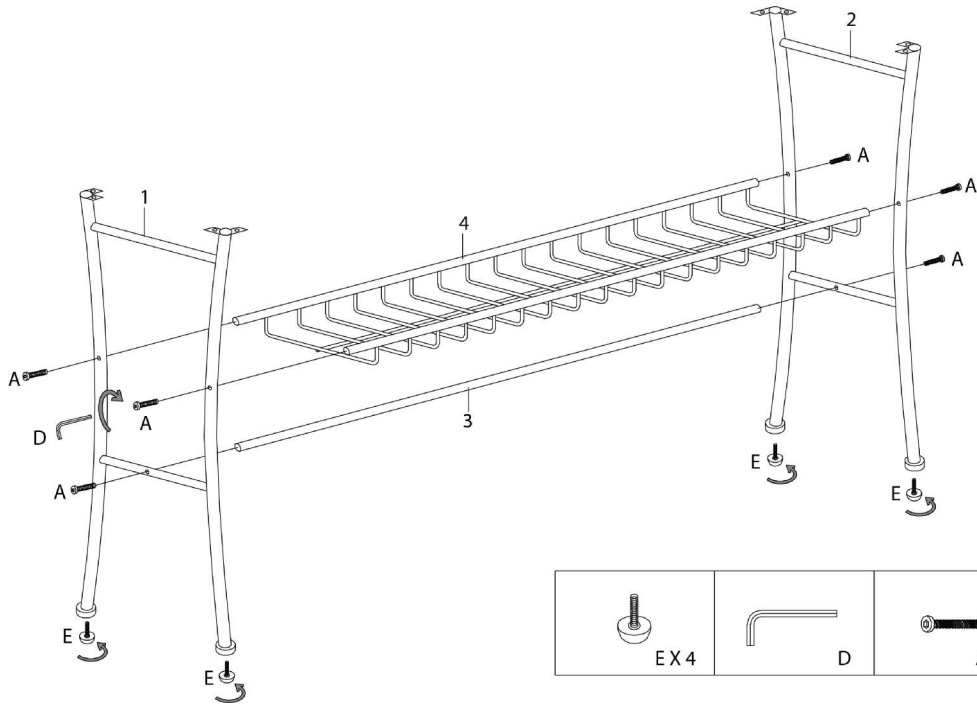
PIÈCE / PART #	IMAGE	DESCRIPTION	QTY / QTÉ
<b>A</b>		ASSEMBLING BOLT - 1 1/8" BOULON D'ASSEMBLAGE - 1 1/8"	<b>6</b>
<b>B</b>		ASSEMBLING BOLT - 1/2" BOULON D'ASSEMBLAGE - 1/2"	<b>8</b>
<b>C</b>		SUCTION CUP VENTOUSE	<b>6</b>
<b>D</b>		HEX KEY CLÉ HEXAGONALE	<b>1</b>
<b>E</b>		ADJUSTABLE LEG PATTE AJUSTABLE	<b>4</b>



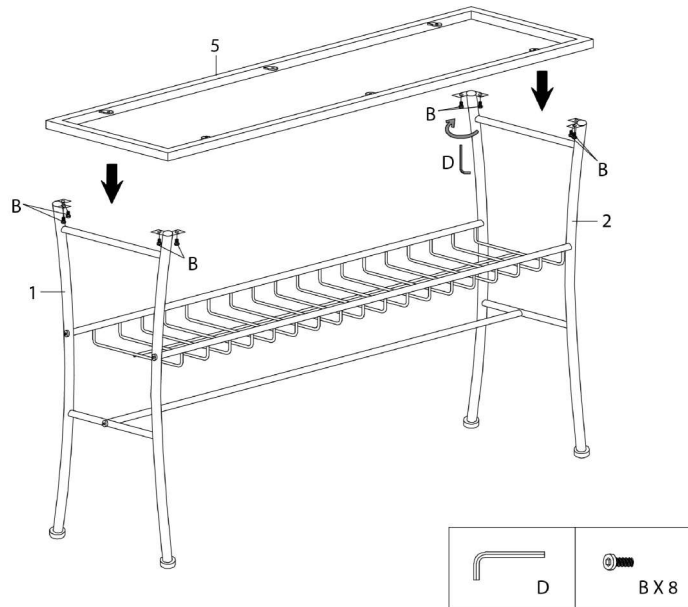
OUTIL DE VÉRIFICATION DE DIMENSIONS DES PIÈCES  
HARDWARE DIMENSIONS VERIFICATION TOOL



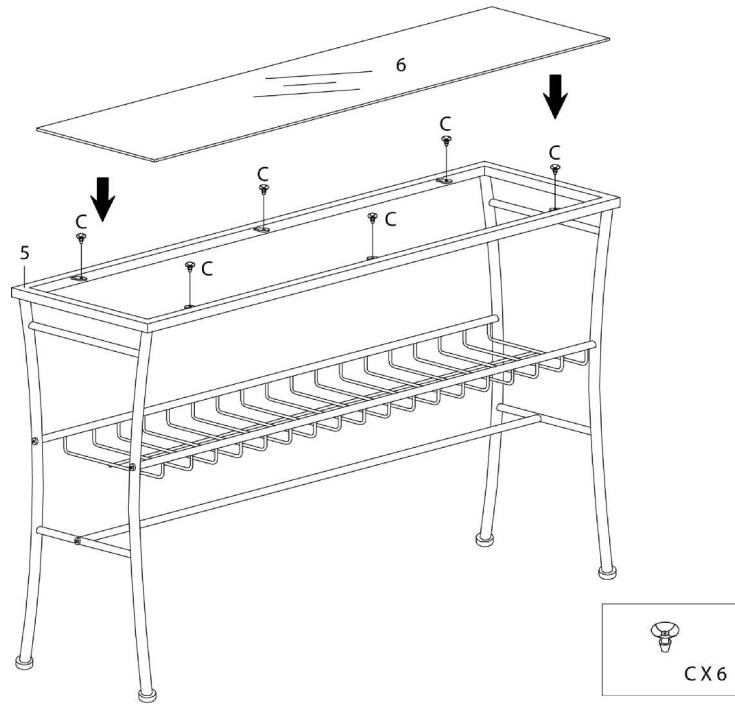
ÉTAPE / STEP 1



ÉTAPE / STEP 2



ÉTAPE / STEP 3



ÉTAPE / STEP 4

