



INSTRUCTIONS D'ASSEMBLAGE
ASSEMBLY INSTRUCTIONS

MONARCH
SPECIALTIES INC.

I 1720

ENS SALLE A MANGER -
5PCS / NOYER

DINING SET -
5PCS SET / WALNUT FINISH

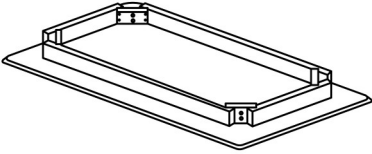
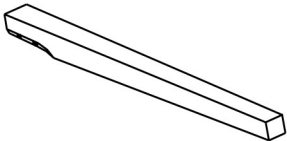
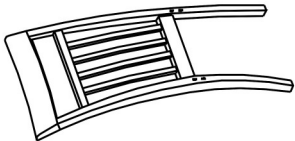
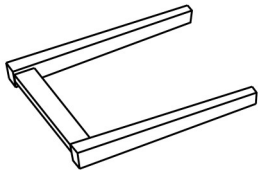
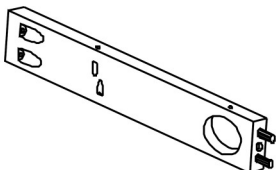


**POUR DE L'ASSISTANCE OU POUR COMMANDER
DES PIÈCES CONTACTEZ NOTRE DÉPARTEMENT
DE SERVICE À LA CLIENTÈLE.**

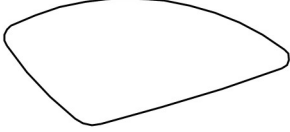
**FOR ASSISTANCE OR TO ORDER PARTS
CONTACT OUR CUSTOMER SERVICE DEPARTMENT**

WWW.MONARCHSERVICE.COM

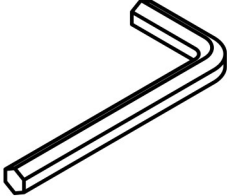
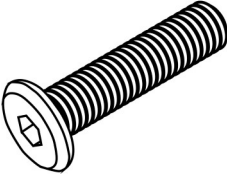
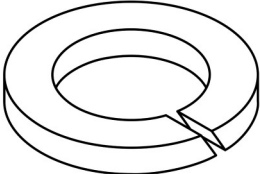
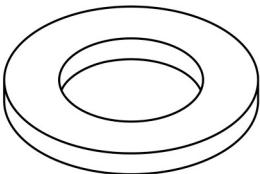
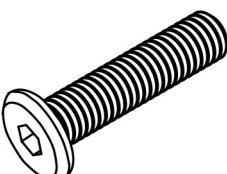
LISTE DES PIÈCES
PARTS LIST

PIÈCE / PART #	IMAGE	DESCRIPTION	QTY / QTÉ
1		TABLE TOP SURFACE DE TABLE	1
2		TABLE LEG PATTE DE TABLE	4
3		BACK REST DOSSIER	4
4		FRONT LEG FRAME CADRE DE LA PATTE AVANT	4
5		SIDE PANEL PANNEAU DE CÔTÉ	8

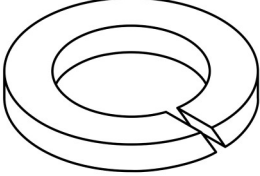
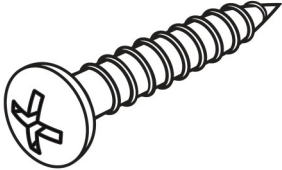
LISTE DES PIÈCES
PARTS LIST

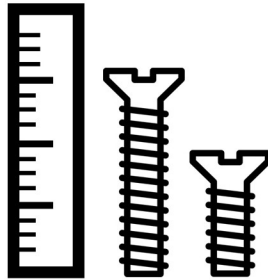
PIÈCE / PART #	IMAGE	DESCRIPTION	QTY / QTÉ
6		SEAT CUSHION COUSSIN DU SIÈGE	4

LISTE DES PIÈCES DE MONTAGE
HARDWARE LIST

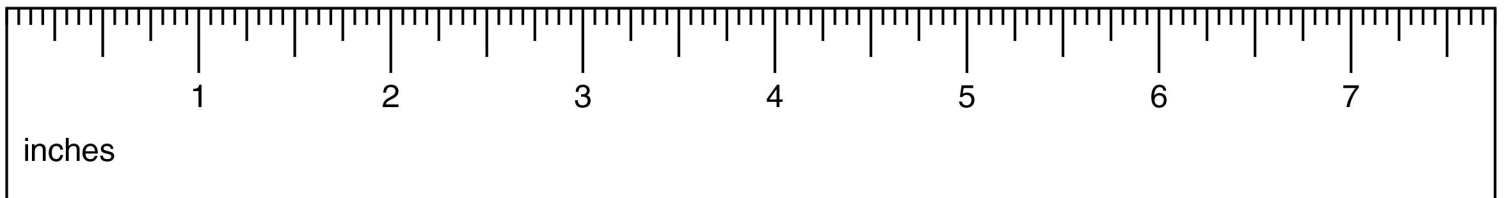
PIÈCE / PART #	IMAGE	DESCRIPTION	QTY / QTÉ
A		<p align="center">HEX KEY CLÉ HEXAGONALE</p>	1
B		<p align="center">ASSEMBLING BOLT - Ø 1/8" X 2 3/8" BOULON D'ASSEMBLAGE - Ø 1/8" X 2 3/8"</p>	8
C		<p align="center">LOCK WASHER - Ø 1/4" ENTRETOISE DE MÉTAL - Ø 1/4"</p>	8
D		<p align="center">METAL WASHER - Ø 1/4" RONDELLE DE MÉTAL - Ø 1/4"</p>	8
E		<p align="center">ASSEMBLING BOLT - Ø 1/8" X 2" BOULON D'ASSEMBLAGE - Ø 1/8" X 2"</p>	24

LISTE DES PIÈCES DE MONTAGE
HARDWARE LIST

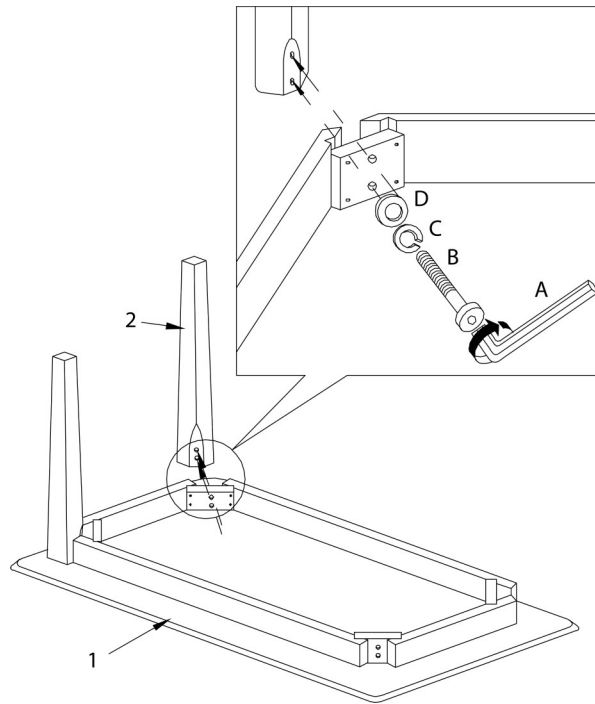
PIÈCE / PART #	IMAGE	DESCRIPTION	QTY / QTÉ
F		<p align="center">LOCK WASHER - Ø 1/4"</p> <p align="center">ENTRETOISE DE MÉTAL - Ø 1/4"</p>	24
G		<p align="center">ASSEMBLING SCREW - Ø 1/4" X 1"</p> <p align="center">VIS D'ASSEMBLAGE - Ø 1/4" X 1"</p>	16



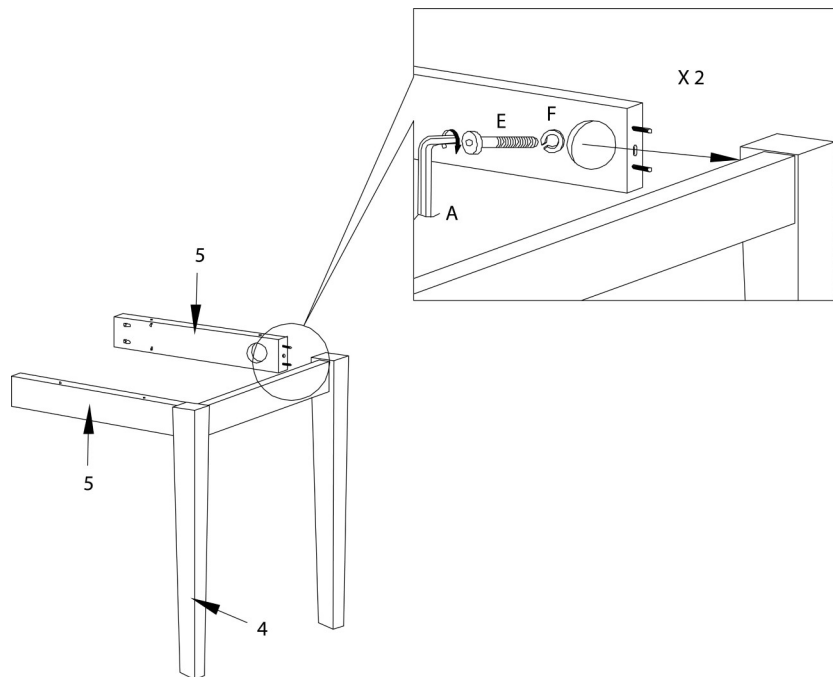
OUTIL DE VÉRIFICATION DE DIMENSIONS DES PIÈCES
HARDWARE DIMENSIONS VERIFICATION TOOL



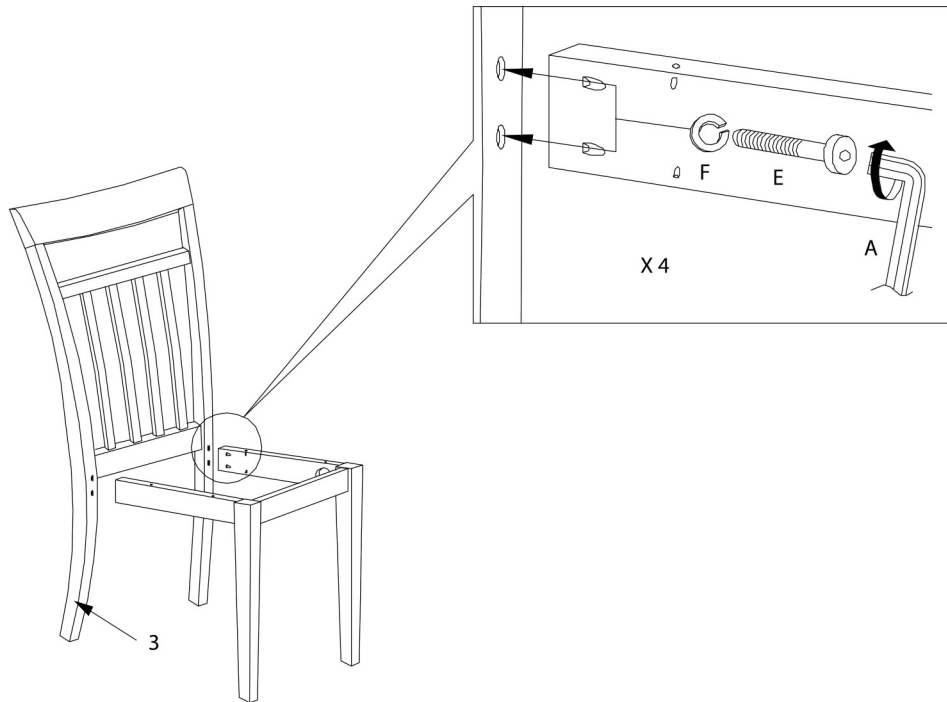
ÉTAPE / STEP 1



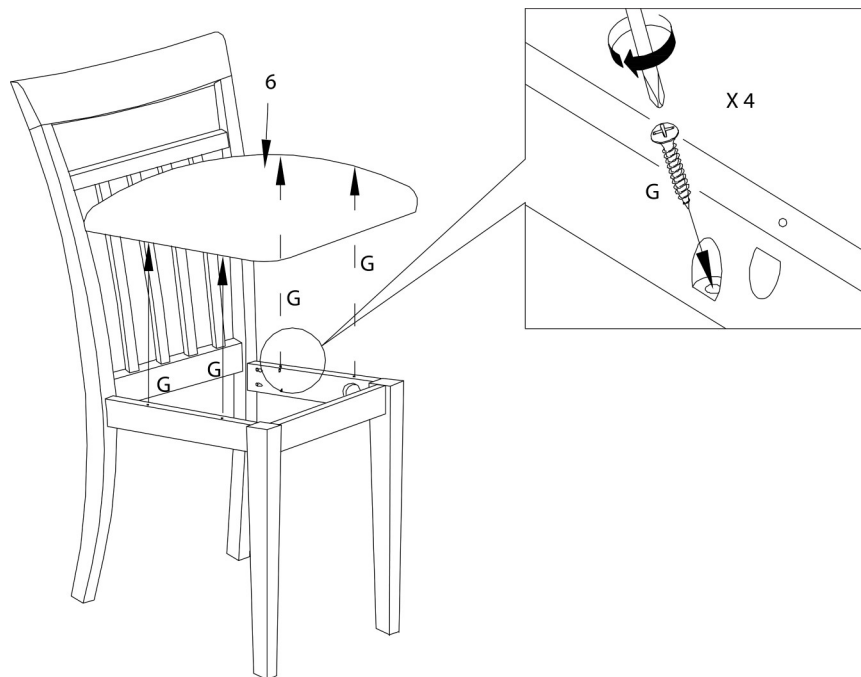
ÉTAPE / STEP 2



ÉTAPE / STEP 3



ÉTAPE / STEP 4



ÉTAPE / STEP 5

