



**INSTRUCTIONS D'ASSEMBLAGE**  
**ASSEMBLY INSTRUCTIONS**

---

**M**ONARCH  
SPECIALTIES INC.

# I 1078

---

**ENS SALLE A MANGER -**  
**3PCS / COTE ABAISSANT ESPRESSO**

**DINING SET -**  
**3PCS SET / ESPRESSO SOLID-TOP DROP LEAF**

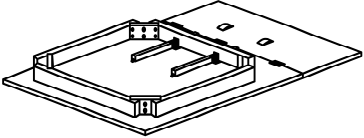
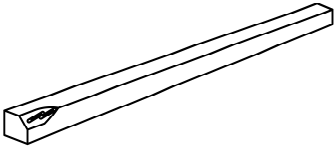
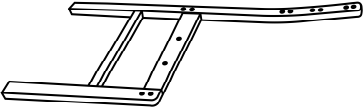
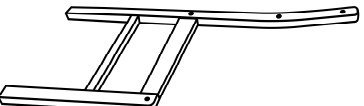
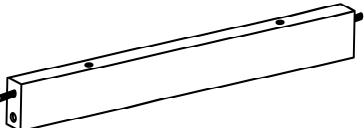


**POUR DE L'ASSISTANCE OU POUR COMMANDER  
DES PIÈCES CONTACTEZ NOTRE DÉPARTEMENT  
DE SERVICE À LA CLIENTÈLE.**



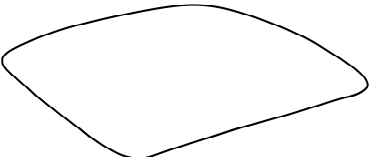
**FOR ASSISTANCE OR TO ORDER PARTS  
CONTACT OUR CUSTOMER SERVICE DEPARTMENT**

**WWW.MONARCHSERVICE.COM**

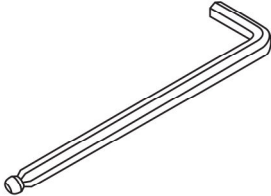
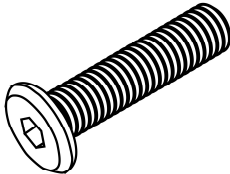
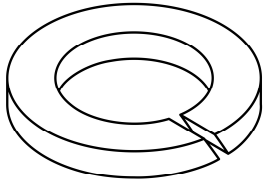
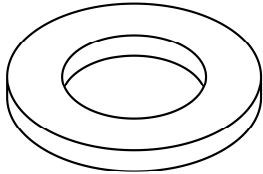
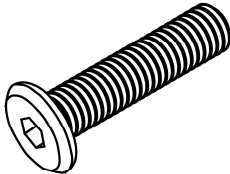
**LISTE DES PIÈCES**  
**PARTS LIST**

PIÈCE / PART #	IMAGE	DESCRIPTION	QTY / QTÉ
1		<p>TABLE TOP SURFACE DE TABLE</p>	1
2		<p>TABLE LEG PATTE DE TABLE</p>	4
3		<p>FRONT FACING RIGHT LEG PATTE AVANT DROITE</p>	2
4		<p>FRONT FACING LEFT LEG PATTE AVANT GAUCHE</p>	2
5		<p>SUPPORT PANEL PANNEAU DE SOUTIENT</p>	4

**LISTE DES PIÈCES**  
**PARTS LIST**

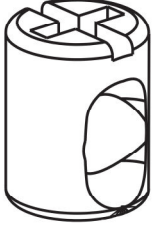
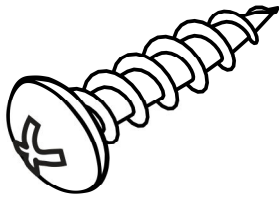
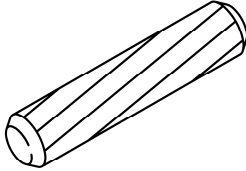
PIÈCE / PART #	IMAGE	DESCRIPTION	QTY / QTÉ
6		<p align="center">BACK PANEL                      PANNEAU ARRIÈRE</p>	4
7		<p align="center">BACK PANEL                      PANNEAU ARRIÈRE</p>	2
8		<p align="center">SEAT CUSHION                      COUSSIN DU SIÈGE</p>	2

**LISTE DES PIÈCES DE MONTAGE**  
**HARDWARE LIST**

PIÈCE / PART #	IMAGE	DESCRIPTION	QTY / QTÉ
<b>A</b>		<b>HEX KEY</b> <b>CLÉ HEXAGONALE</b>	<b>1</b>
<b>B</b>		<b>ASSEMBLING BOLT -</b> <b>Ø 1/4" X 2 3/8"</b> <b>BOULON D'ASSEMBLAGE -</b> <b>Ø 1/4" X 2 3/8"</b>	<b>8</b>
<b>C</b>		<b>LOCK WASHER -</b> <b>Ø 1/4"</b> <b>ENTRETOISE DE MÉTAL -</b> <b>Ø 1/4"</b>	<b>8</b>
<b>D</b>		<b>METAL WASHER -</b> <b>Ø 1/4"</b> <b>RONDELLE DE MÉTAL -</b> <b>Ø 1/4"</b>	<b>8</b>
<b>E</b>		<b>ASSEMBLING BOLT -</b> <b>Ø 1/4" X 2"</b> <b>BOULON D'ASSEMBLAGE -</b> <b>Ø 1/4" X 2"</b>	<b>16</b>



**LISTE DES PIÈCES DE MONTAGE**  
**HARDWARE LIST**

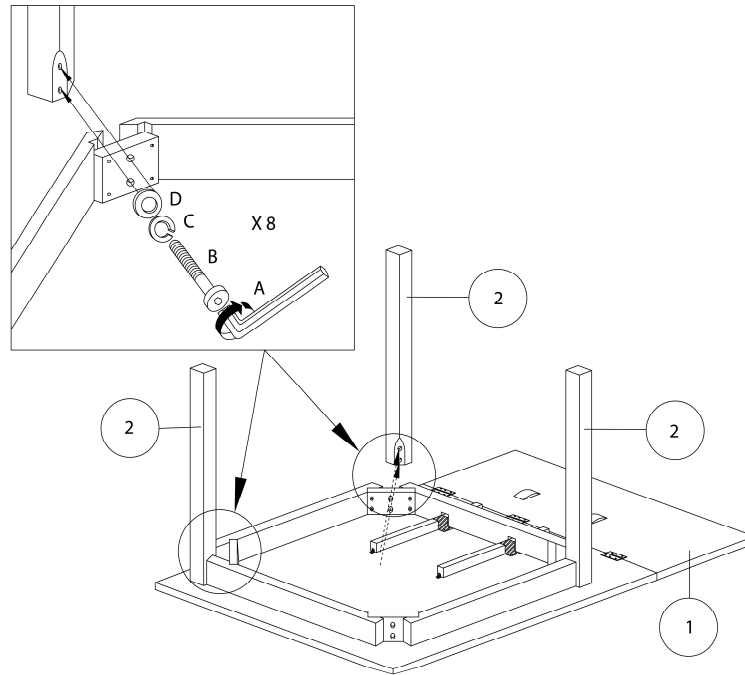
PIÈCE / PART #	IMAGE	DESCRIPTION	QTY / QTÉ
F		BARREL NUT - Ø 1/4" X 1/2" ÉCROU DE CANON - Ø 1/4" X 1/2"	16
G		ASSEMBLING SCREW - Ø 1/4" X 1 1/4" VIS D'ASSEMBLAGE - Ø 1/4" X 1 1/4"	8
H		WOOD DOWEL - Ø 3/8" X 1" GOUJON DE BOIS - Ø 3/8" X 1"	8



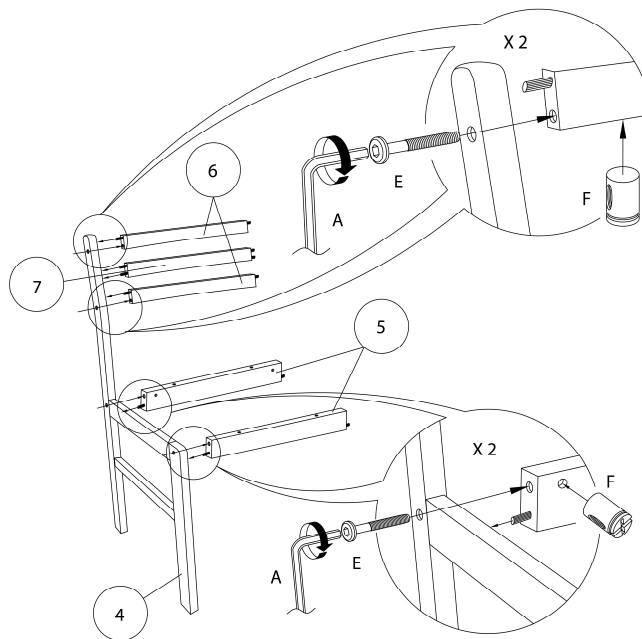
OUTIL DE VÉRIFICATION DE DIMENSIONS DES PIÈCES  
HARDWARE DIMENSIONS VERIFICATION TOOL



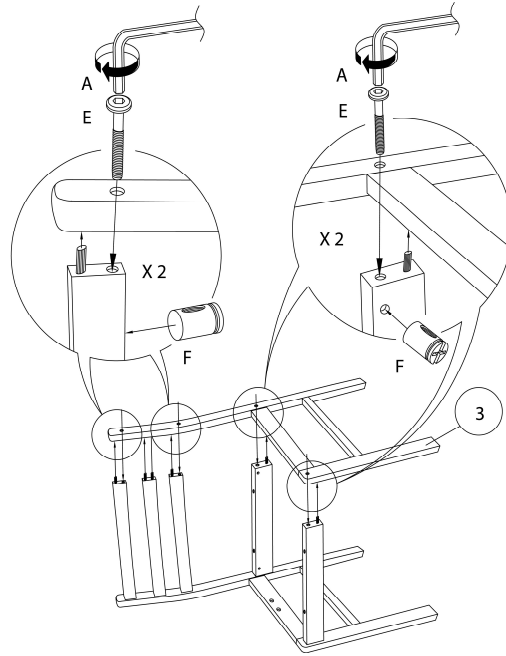
ÉTAPE / STEP 1



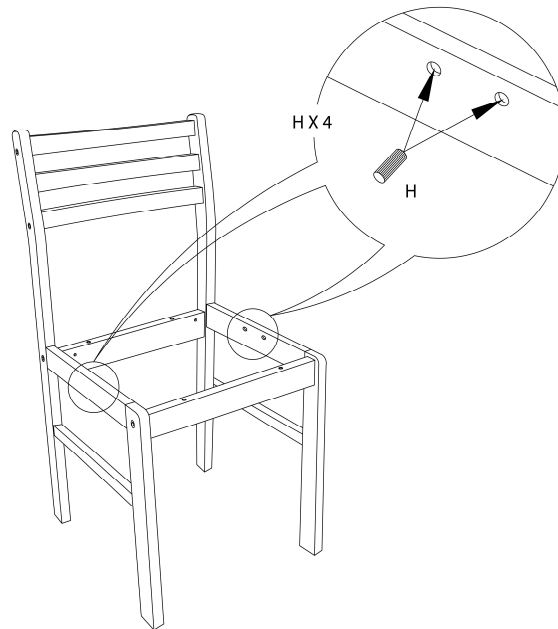
ÉTAPE / STEP 2



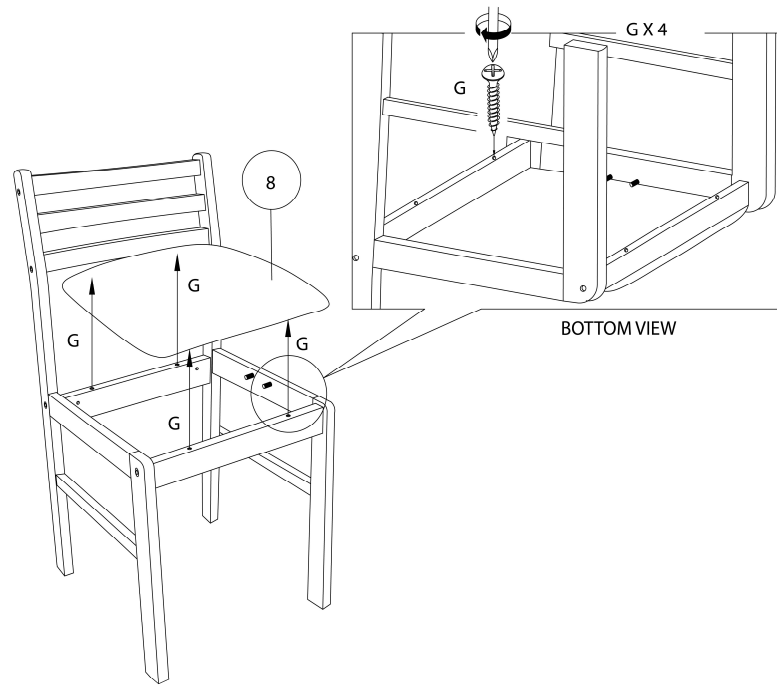
ÉTAPE / STEP 3



ÉTAPE / STEP 4



ÉTAPE / STEP 5



ÉTAPE / STEP 6

