



INSTRUCTIONS D'ASSEMBLAGE
ASSEMBLY INSTRUCTIONS

MONARCH
SPECIALTIES INC.

I 1069

TABLE A MANGER -
36"X 48" / CHROME ET VERRE TREMPE 8MM

DINING TABLE -
36"X 48" / CHROME WITH 8MM TEMPERED GLASS






**POUR DE L'ASSISTANCE OU POUR COMMANDER
DES PIÈCES CONTACTEZ NOTRE DÉPARTEMENT
DE SERVICE À LA CLIENTÈLE.**

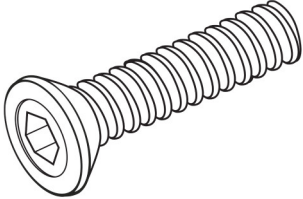
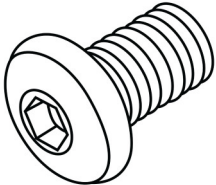
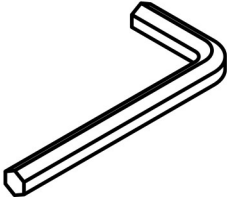
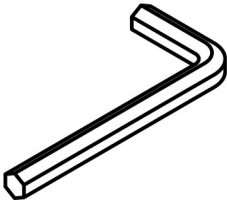
**FOR ASSISTANCE OR TO ORDER PARTS
CONTACT OUR CUSTOMER SERVICE DEPARTMENT**

WWW.MONARCHSERVICE.COM

LISTE DES PIÈCES
PARTS LIST

PIÈCE / PART #	IMAGE	DESCRIPTION	QTY / QTÉ
1		<p align="center">TABLE LEG PATTE DE TABLE</p>	1
2		<p align="center">TABLE LEG PATTE DE TABLE</p>	1
3		<p align="center">GLASS TOP SURFACE EN VERRE</p>	1

LISTE DES PIÈCES DE MONTAGE
HARDWARE LIST

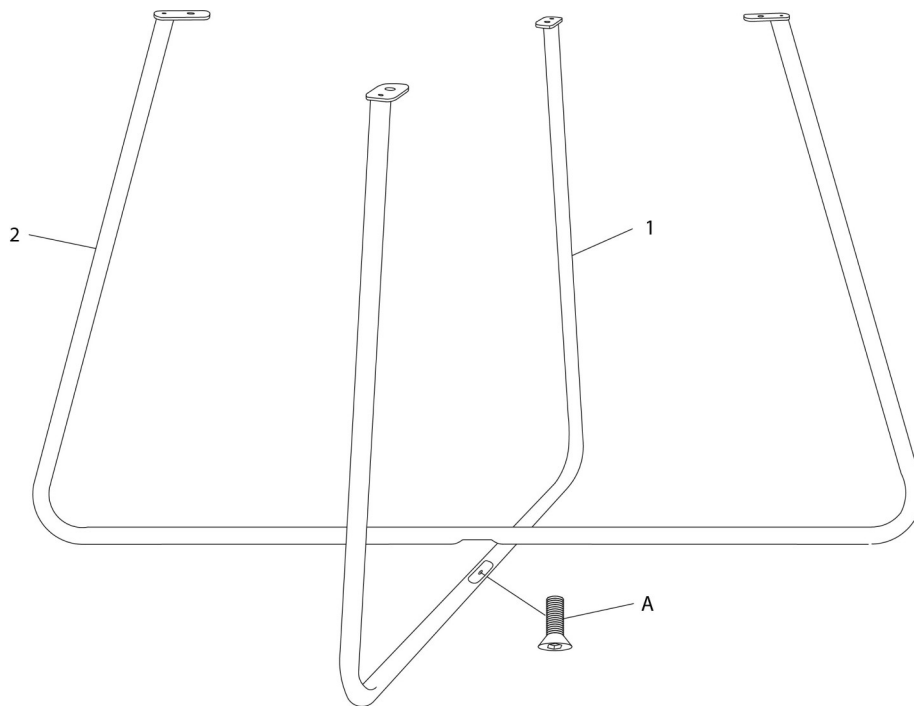
PIÈCE / PART #	IMAGE	DESCRIPTION	QTY / QTÉ
A		ASSEMBLING BOLT - Ø1/4" X 3/4" BOULON D'ASSEMBLAGE - Ø1/4" X 3/4"	1
B		ASSEMBLING BOLT - Ø3/8" X 3/8" BOULON D'ASSEMBLAGE - Ø3/8" X 3/8"	4
C		HEX KEY - M4, 3M CLÉ HEXAGONALE - M4, 3M	1
D		HEX KEY - M5, 4M CLÉ HEXAGONALE - M5, 4M	1



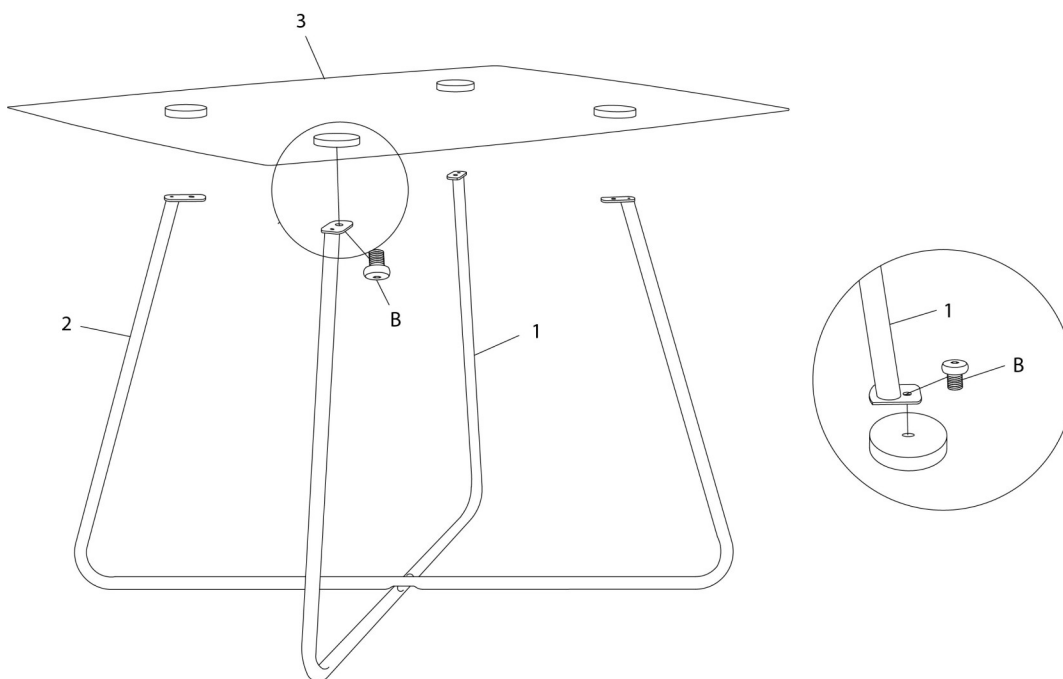
OUTIL DE VÉRIFICATION DE DIMENSIONS DES PIÈCES
HARDWARE DIMENSIONS VERIFICATION TOOL



ÉTAPE / STEP 1



ÉTAPE / STEP 2



ÉTAPE / STEP 3

