



INSTRUCTIONS D'ASSEMBLAGE
ASSEMBLY INSTRUCTIONS

MONARCH
SPECIALTIES INC.

I 1016

ENS SALLE A MANGER -
3PCS / NOIR / CHAISE PARSON GRIS

DINING SET -
3PCS SET / BLACK / GREY LINEN PARSON CHAIRS

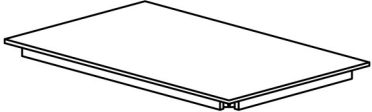
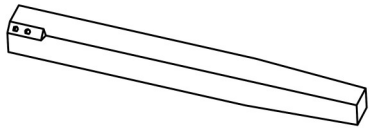
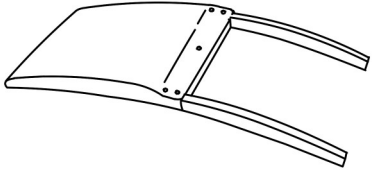
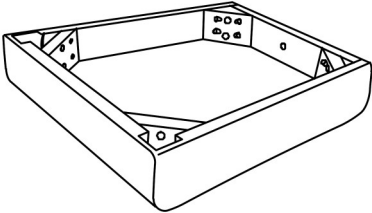
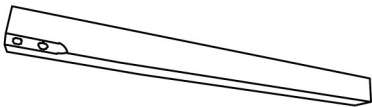


**POUR DE L'ASSISTANCE OU POUR COMMANDER
DES PIÈCES CONTACTEZ NOTRE DÉPARTEMENT
DE SERVICE À LA CLIENTÈLE.**

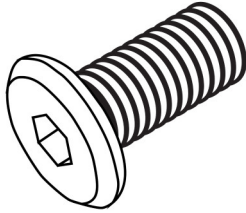
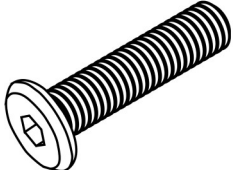
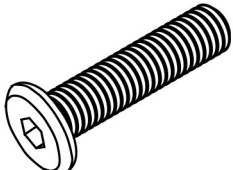
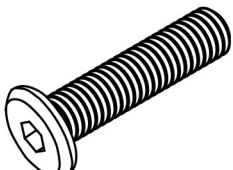

**FOR ASSISTANCE OR TO ORDER PARTS
CONTACT OUR CUSTOMER SERVICE DEPARTMENT**

WWW.MONARCHSERVICE.COM

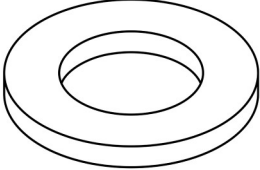
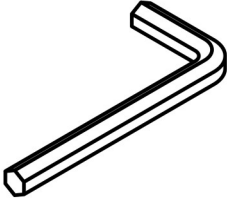
LISTE DES PIÈCES
PARTS LIST

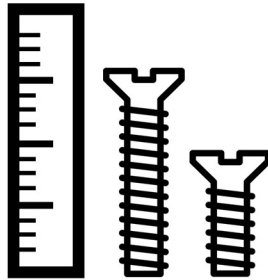
PIÈCE / PART #	IMAGE	DESCRIPTION	QTY / QTÉ
1		TABLE TOP SURFACE DE TABLE	1
2		TABLE LEG PATTE DE TABLE	4
3		CHAIR BACK DOSSIER	2
4		SEAT SIÈGE	2
5		CHAIR LEG PATTE DE CHAISE	4

LISTE DES PIÈCES DE MONTAGE
HARDWARE LIST

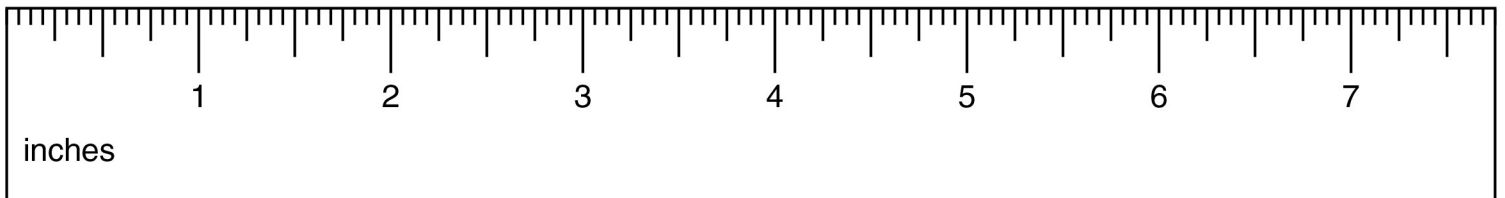
PIÈCE / PART #	IMAGE	DESCRIPTION	QTY / QTÉ
A		<p align="center">ASSEMBLING BOLT - Ø 1/4" X 1 1/2"</p> <p align="center">BOULON D'ASSEMBLAGE - Ø 1/4" X 1 1/2"</p>	2
B		<p align="center">ASSEMBLING BOLT - Ø 1/4" X 2 3/8"</p> <p align="center">BOULON D'ASSEMBLAGE - Ø 1/4" X 2 3/8"</p>	8
C		<p align="center">ASSEMBLING BOLT - Ø 1/4" X 2 3/4"</p> <p align="center">BOULON D'ASSEMBLAGE - Ø 1/4" X 2 3/4"</p>	8
D		<p align="center">ASSEMBLING BOLT - Ø 1/4" X 3 1/8"</p> <p align="center">BOULON D'ASSEMBLAGE - Ø 1/4" X 3 1/8"</p>	8
E		<p align="center">LOCK WASHER ENTRETOISE DE MÉTAL</p>	26

LISTE DES PIÈCES DE MONTAGE
HARDWARE LIST

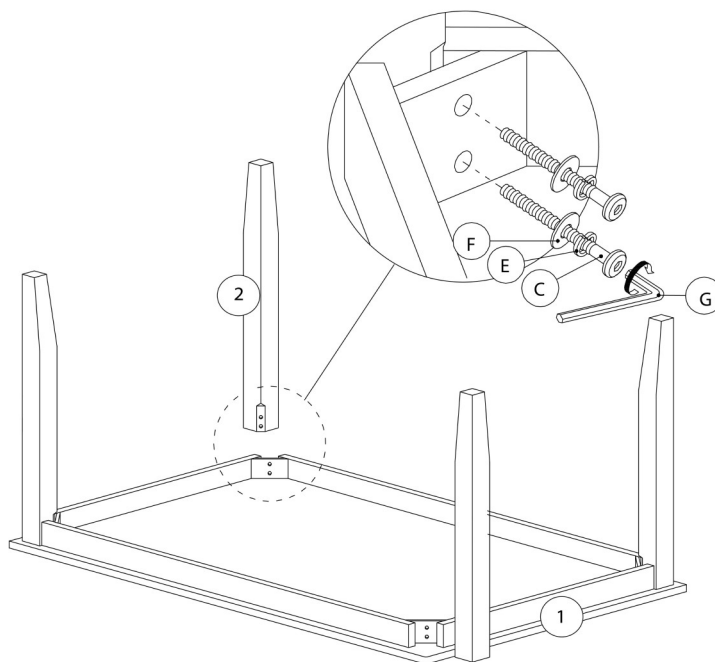
PIÈCE / PART #	IMAGE	DESCRIPTION	QTY / QTÉ
F		METAL WASHER RONDELLE DE MÉTAL	26
G		HEX KEY CLÉ HEXAGONALE	1



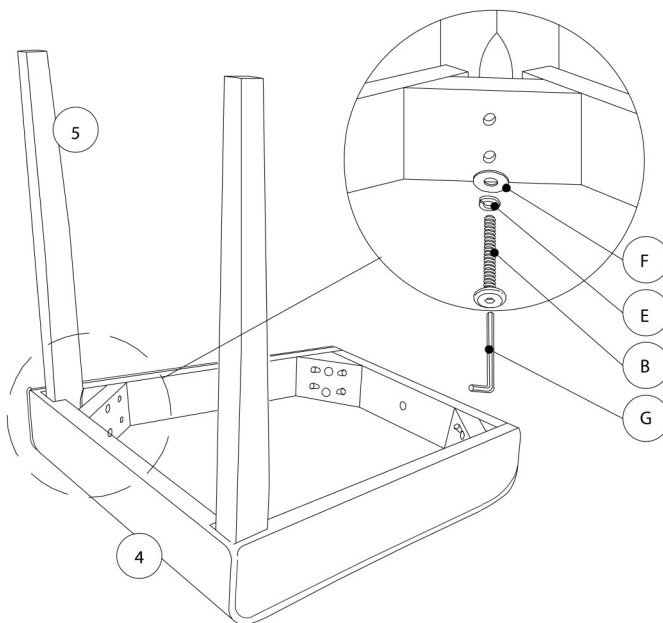
OUTIL DE VÉRIFICATION DE DIMENSIONS DES PIÈCES
HARDWARE DIMENSIONS VERIFICATION TOOL



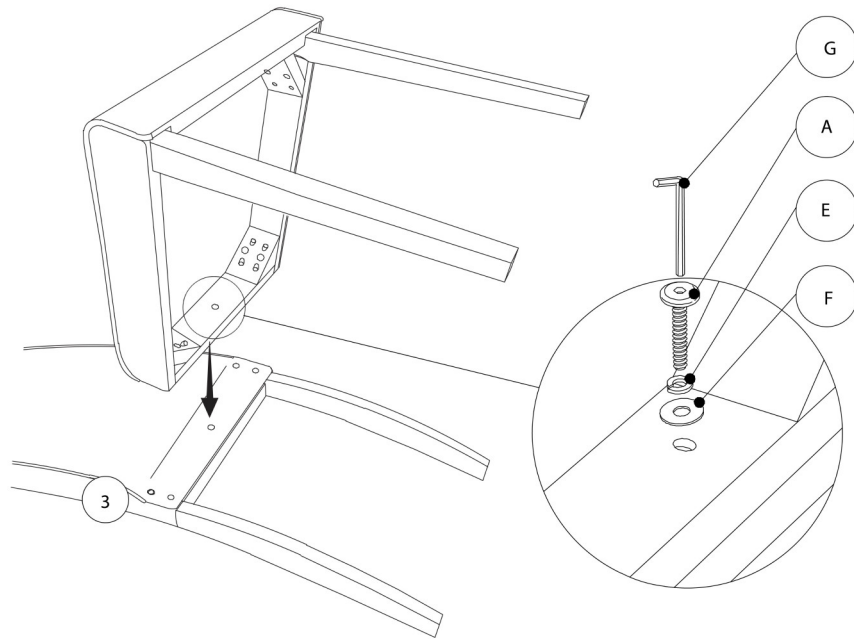
ÉTAPE / STEP 1



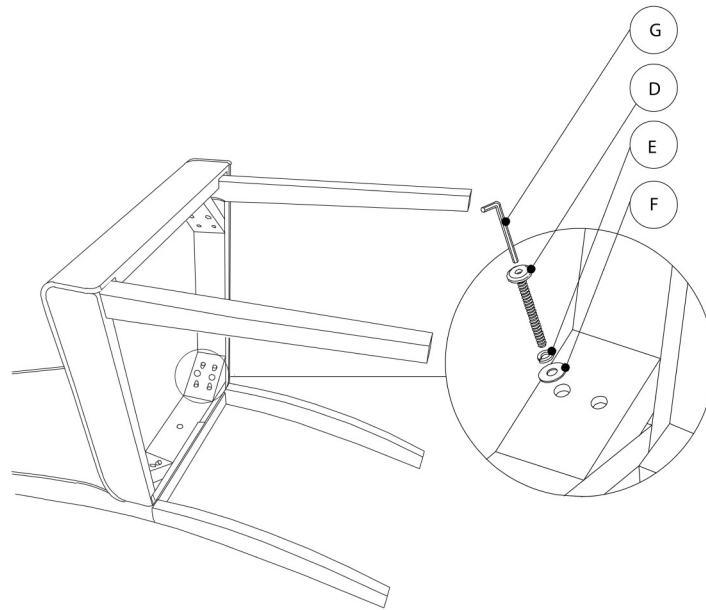
ÉTAPE / STEP 2



ÉTAPE / STEP 3



ÉTAPE / STEP 4



ÉTAPE / STEP 5

