



INSTRUCTIONS D'ASSEMBLAGE
ASSEMBLY INSTRUCTIONS

MONARCH
SPECIALTIES INC.

I 1008

ENS SALLE A MANGER -
3PCS / 36" DIA / BLANC

DINING SET -
3PCS SET / WHITE WITH A 36" DIA DROP LEAF

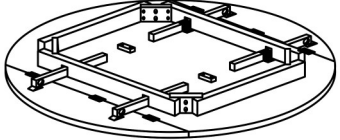
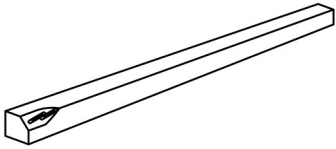
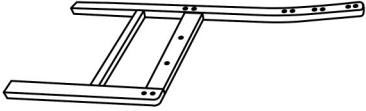
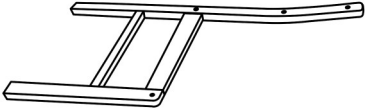
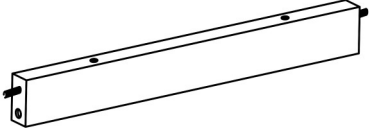


**POUR DE L'ASSISTANCE OU POUR COMMANDER
DES PIÈCES CONTACTEZ NOTRE DÉPARTEMENT
DE SERVICE À LA CLIENTÈLE.**



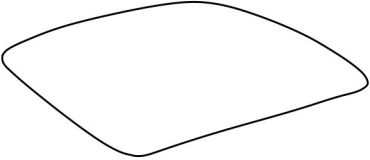
**FOR ASSISTANCE OR TO ORDER PARTS
CONTACT OUR CUSTOMER SERVICE DEPARTMENT**

WWW.MONARCHSERVICE.COM


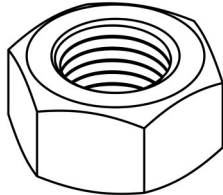
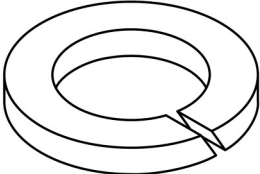
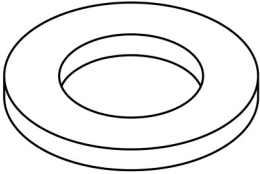
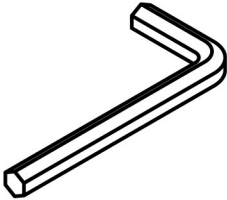
LISTE DES PIÈCES
PARTS LIST

PIÈCE / PART #	IMAGE	DESCRIPTION	QTY / QTÉ
1		<p>TABLE TOP SURFACE DE TABLE</p>	1
2		<p>TABLE LEG PATTE DE TABLE</p>	4
3		<p>FRONT FACING RIGHT LEG PATTE AVANT DROITE</p>	2
4		<p>FRONT FACING LEFT LEG PATTE AVANT GAUCHE</p>	2
5		<p>SUPPORT PANEL PANNEAU DE SOUTIENT</p>	4

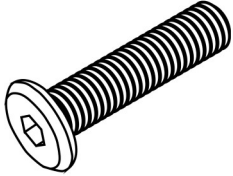
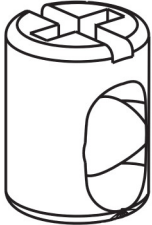
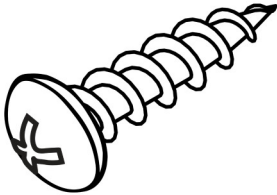
LISTE DES PIÈCES
PARTS LIST

PIÈCE / PART #	IMAGE	DESCRIPTION	QTY / QTÉ
6		BACK PANEL PANNEAU ARRIÈRE	4
7		BACK PANEL PANNEAU ARRIÈRE	2
8		SEAT CUSHION COUSSIN DU SIÈGE	2

LISTE DES PIÈCES DE MONTAGE
HARDWARE LIST

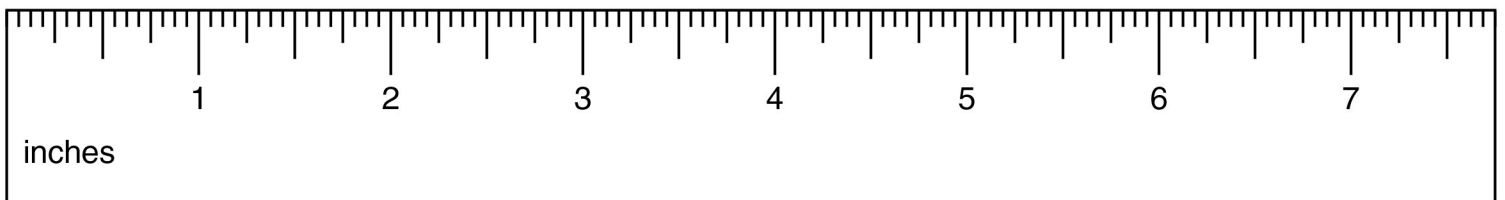
PIÈCE / PART #	IMAGE	DESCRIPTION	QTY / QTÉ
A		SPANNER - Ø 0.50" CLÉ ANGLAISE - Ø 0.50"	1
B		HEX NUT - Ø 1/4" ÉCROU HEXAGONALE - Ø 1/4"	8
C		LOCK WASHER - Ø 1/4" ENTRETOISE DE MÉTAL - Ø 1/4"	8
D		METAL WASHER - Ø 1/4" RONDELLE DE MÉTAL - Ø 1/4"	8
E		HEX KEY CLÉ HEXAGONALE	1

LISTE DES PIÈCES DE MONTAGE
HARDWARE LIST

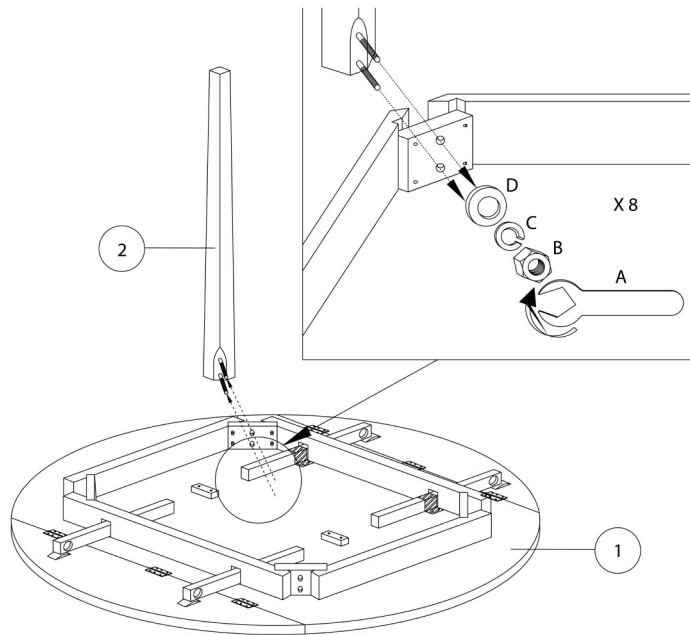
PIÈCE / PART #	IMAGE	DESCRIPTION	QTY / QTÉ
F		ASSEMBLING BOLT - Ø 1/4" X 2" BOULON D'ASSEMBLAGE - Ø 1/4" X 2"	16
G		BARREL NUT - Ø 1/4" X 1/2" ÉCROU DE CANON - Ø 1/4" X 1/2"	16
H		ASSEMBLING SCREW - Ø 1/4" X 1 1/4" VIS D'ASSEMBLAGE - Ø 1/4" X 1 1/4"	8
I		WOOD DOWEL - Ø 3/8" X 1" GOUJON DE BOIS - Ø 3/8" X 1"	8



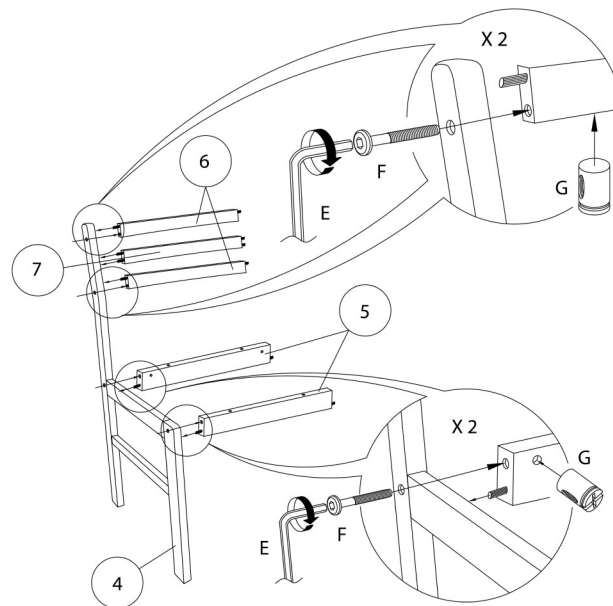
OUTIL DE VÉRIFICATION DE DIMENSIONS DES PIÈCES
HARDWARE DIMENSIONS VERIFICATION TOOL



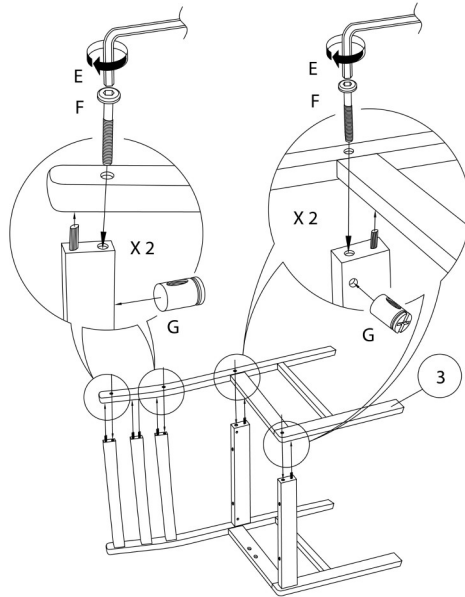
ÉTAPE / STEP 1



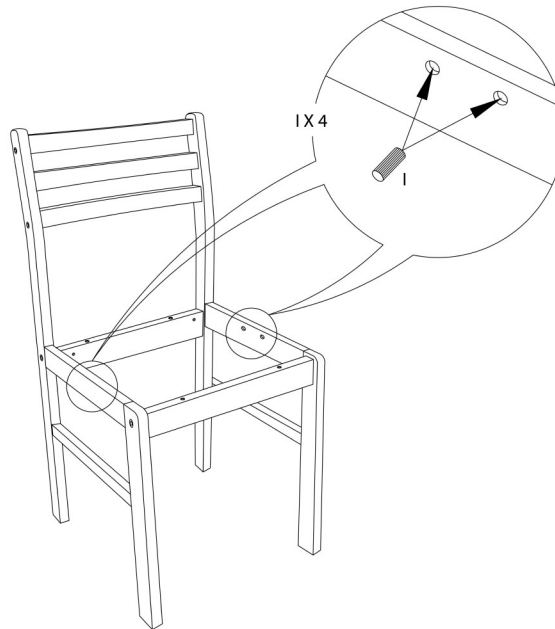
ÉTAPE / STEP 2



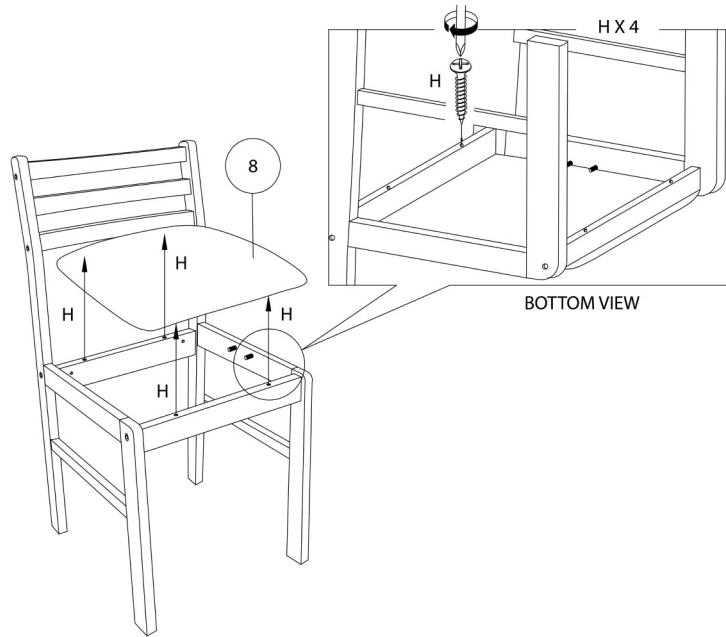
ÉTAPE / STEP 3



ÉTAPE / STEP 4



ÉTAPE / STEP 5



ÉTAPE / STEP 6

