



English Quick Setup Guide

Please read this manual carefully before operating your set and retain it for future reference.

Français Guide de configuration rapide

Veillez lire ce guide de configuration rapide attentivement avant d'utiliser votre produit et conservez-le pour pouvoir vous y reporter ultérieurement.

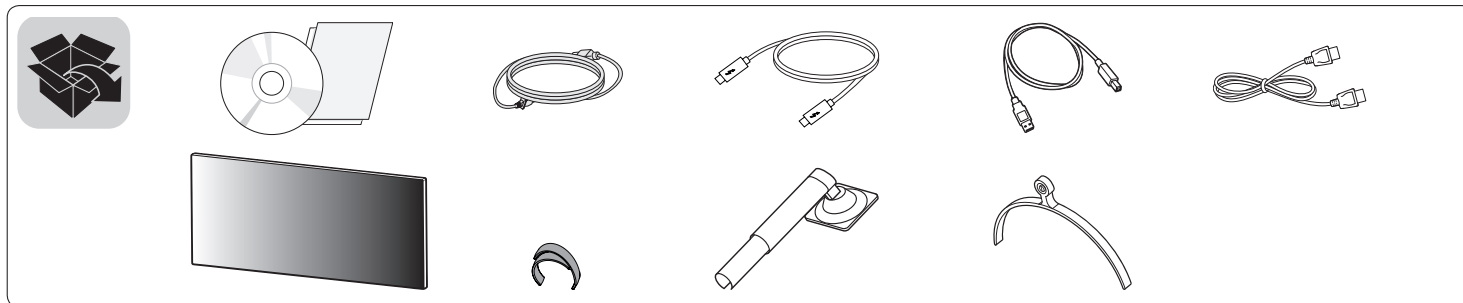
Español Guía Rápida de Configuración

Lea atentamente este manual antes de poner en funcionamiento el equipo y consérvelo para futuras consultas.

**LED LCD Monitor (LED Monitor) /
Moniteur ACL À DEL (Moniteur à DEL) /
Monitor LCD LED (Monitor LED)**

34WK95U

34BK95U



English It is recommended that use the supplied components.

Français Nous vous recommandons d'utiliser les composants fournis.

Español Se recomienda utilizar los componentes suministrados.



English • Read **OWNER'S MANUAL**.

• An electronic version of an extended owner's manual that contains information about the advanced features can be found in the CD-ROM. To read these files, you will need to use a (PC) equipped with a CD-ROM drive.

Français • Lire le **MANUEL D'UTILISATION**.

• Une copie électronique d'une version plus complète du manuel d'utilisation contenant des renseignements sur les fonctions avancées se trouve sur le CD-ROM. Pour lire ces fichiers, vous devez utiliser un ordinateur équipé d'un lecteur de CD-ROM.

Español • Leer **Manual de usuario**.

• Un Manual del Propietario extendido que contiene información sobre las características avanzadas está ubicado en el CD-ROM proporcionado en versión electrónica. Para leer estos archivos, usted necesitará usar una Computadora Personal (PC) equipada con una unidad CD-ROM.

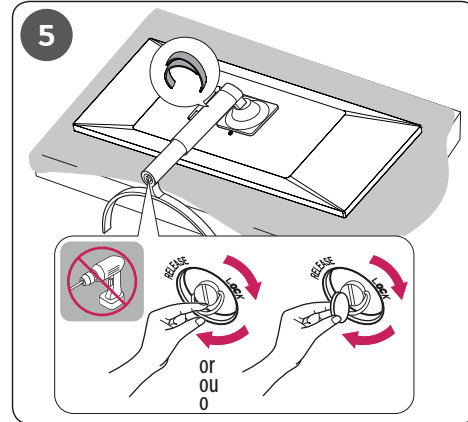
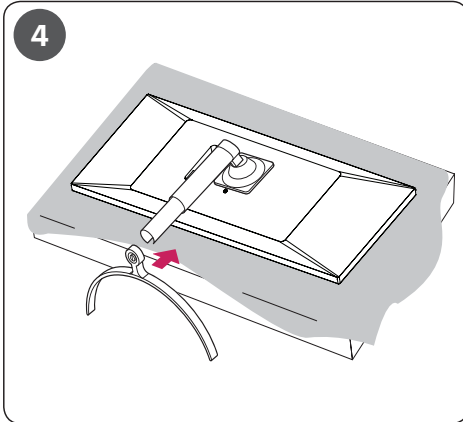
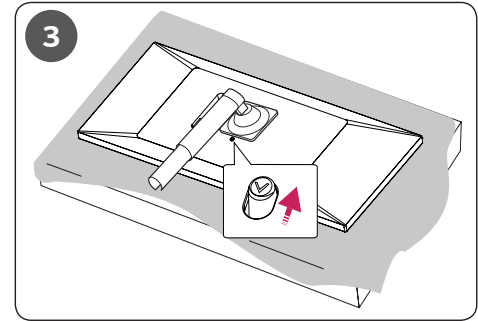
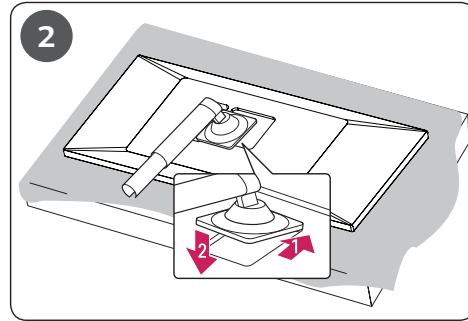
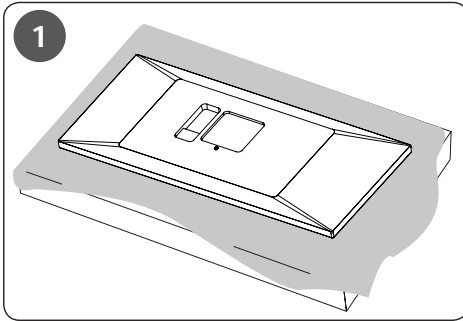
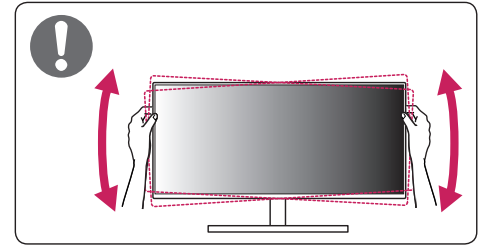
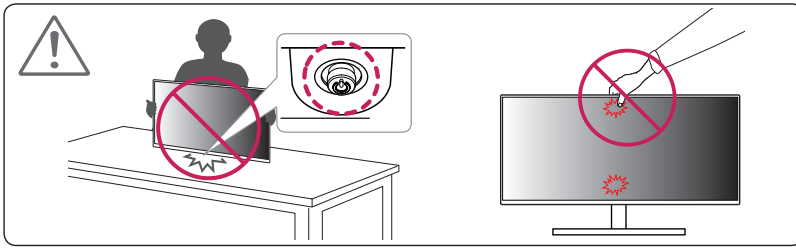


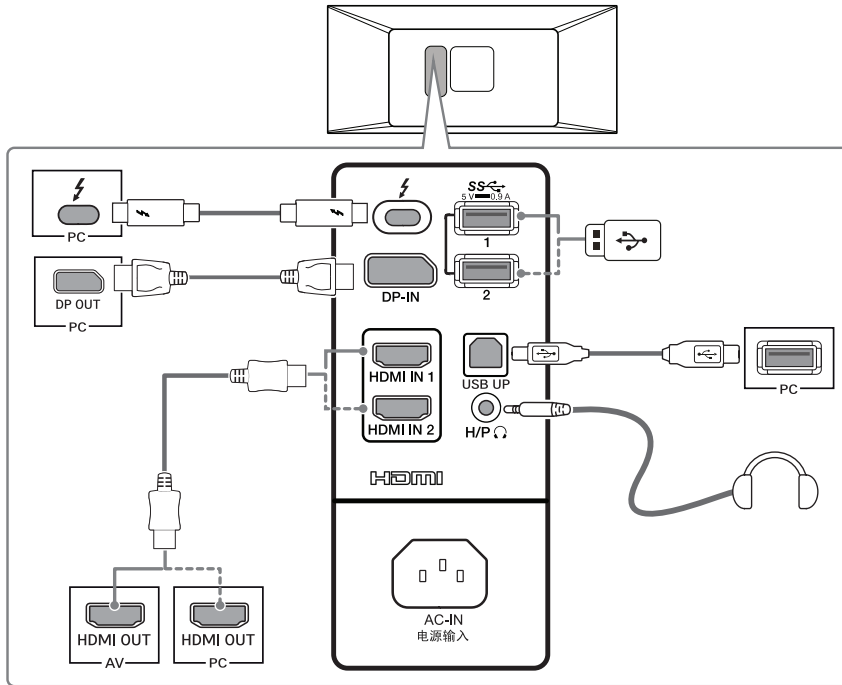
www.lg.com



* M B M 6 6 2 0 8 0 3 2 *

(1808-REV02)





English

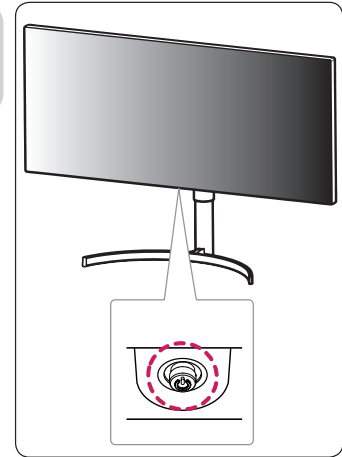
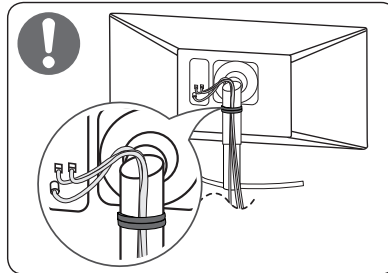
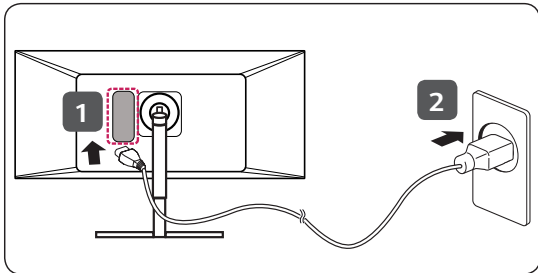
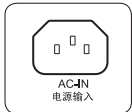
- Using a DVI to HDMI / DP (DisplayPort) to HDMI cable may cause compatibility issues.
- The USB port on the product functions as a USB hub.
- Make sure to use the supplied cable. Otherwise, this may cause the device to malfunction.
- Use the USB-C Cable (sold separately) for the PC that only supports the USB-C output.

Français

- L'utilisation d'un câble DVI à HDMI/DP (DisplayPort) à HDMI peut causer des problèmes de compatibilité.
- Le port USB du produit fonctionne comme un concentrateur USB.
- Assurez-vous d'utiliser le câble fourni avec le produit. Le non-respect de cette consigne peut entraîner un dysfonctionnement du périphérique.
- Utilisez un câble USB-C (vendu séparément) si votre ordinateur prend uniquement en charge la sortie USB-C.

Español

- El uso de un cable de DVI a HDMI / DP (DisplayPort) a HDMI puede causar problemas de compatibilidad.
- El puerto USB en el producto funciona como un concentrador USB.
- Asegúrese de utilizar el cable suministrado con el producto. De lo contrario, puede provocar que el dispositivo no funcione correctamente.
- Use el cable USB-C (se vende por separado) para las PC que solo admiten la salida USB-C.



	Dimensions (Width x Height x Depth)		Weight		Recommend Resolution	Vertical Frequency
English	With Stand	Without Stand	With Stand	Without Stand	<ul style="list-style-type: none"> HDMI : 3440 x 1440 USB-C : 3440 x 1440 Thunderbolt™ 3 (⚡) / DP : 5120 x 2160 	60 Hz
	816,9 x 559,0 x 234,3 (mm) 32,1 x 22,0 x 9,2 (inches)	816,9 x 359,8 x 57,1 (mm) 32,1 x 14,1 x 2,2 (inches)	9,0 kg (19,8 lbs)	7,7 kg (16,9 lbs)		
	Dimensions (largeur x hauteur x profondeur)		Poids		Résolution recommandée	Fréquence verticale
Français	Socle inclus	Socle non inclus	Socle inclus	Socle non inclus	<ul style="list-style-type: none"> HDMI : 3 440 x 1 440 USB-C : 3 440 x 1 440 Thunderbolt™ 3 (⚡) / DP : 5 120 x 2 160 	60 Hz
	816,9 x 559,0 x 234,3 (mm) 32,1 x 22,0 x 9,2 (po)	816,9 x 359,8 x 57,1 (mm) 32,1 x 14,1 x 2,2 (po)	9,0 kg (19,8 lb)	7,7 kg (16,9 lb)		
	Dimensiones (ancho x alto x profundo)		Peso		Resolución recomendada	Frecuencia vertical
Español	Pie incluido	Pie no incluido	Pie incluido	Pie no incluido	<ul style="list-style-type: none"> HDMI : 3 440 x 1 440 píxeles USB-C : 3 440 x 1 440 píxeles Thunderbolt™ 3 (⚡) / DP : 5 120 x 2 160 píxeles 	60 Hz
	816,9 x 559,0 x 234,3 (mm)	816,9 x 359,8 x 57,1 (mm)	9,0 kg	7,7 kg		
Fuentes de alimentación			Clasificación de potencia		100 - 240 V~ 50-60 Hz 2,3 A	