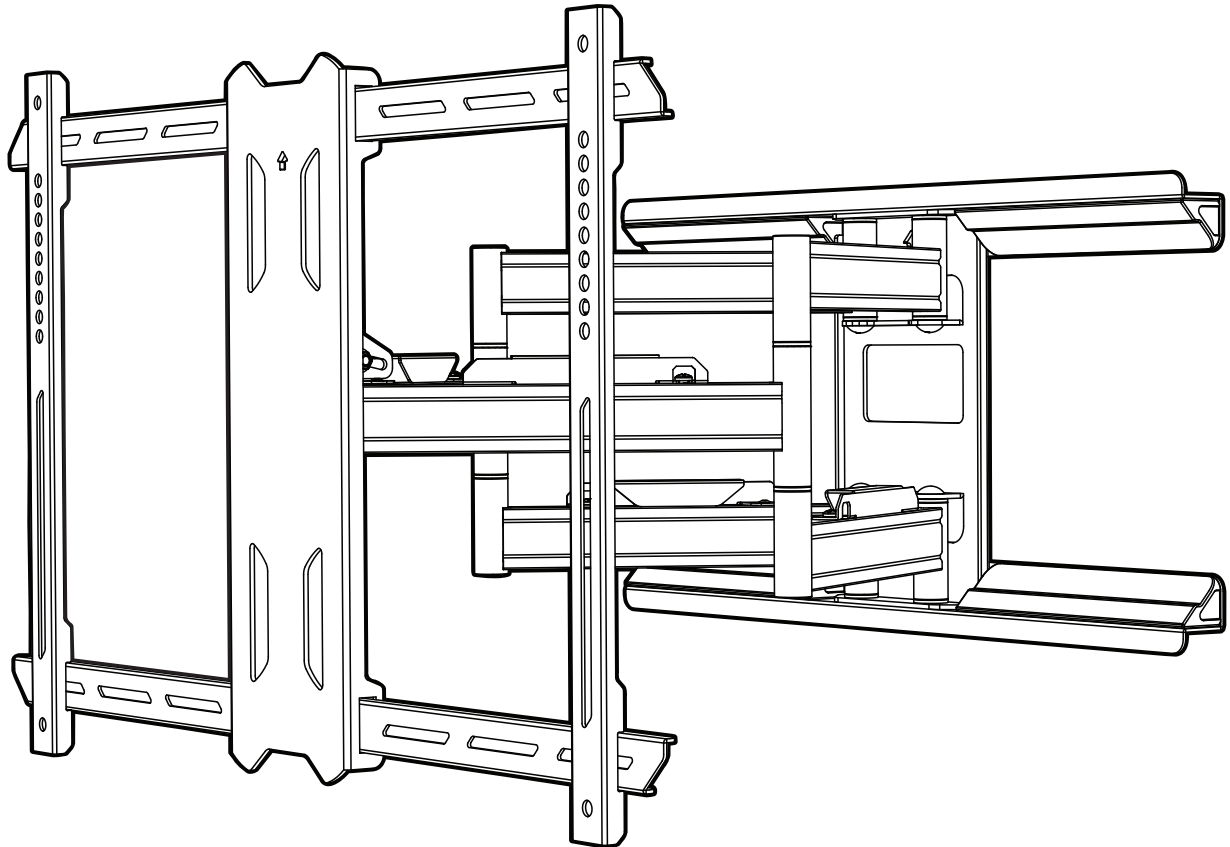
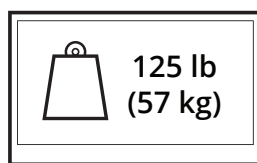
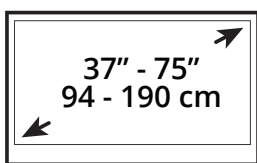




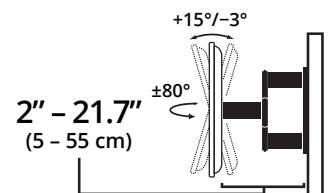
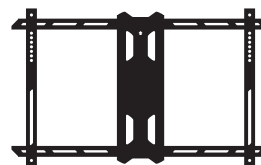
User Manual  
Manuel de l'utilisateur  
Manual del Usuario  
PDX650 / PDX650W / PDX650G



FULL MOTION FLAT PANEL TV MOUNT  
SUPPORT ARTICULÉ POUR TV D'ÉCRAN PLAT  
MONTAJE ARTICULADO PARA TV DE PANTALLA PLANA



200x100  
600x400  
VESA  
COMPLIANT



Supporting your digital lifestyle™  
Supportant votre mode de vie digital™  
Apoyo a su estilo de vida digital™

# English

Thank you for choosing a Kanto Living full motion wall mount. The PDX650 series is designed to mount a VESA-compliant television weighing up to 125 lb (57 kg), extend 21.7" from your wall, sit less than 2" from the wall when fully compressed, pan left and right up to 80° (depending on TV size), and tilt your TV +15° / -3°. You can also adjust the horizontal level  $\pm 2^\circ$

Read these instructions fully before assembly and installation of this mount. If you do not understand these directions, or have any doubts about the safety of the installation, please consult a qualified installation contractor. Make sure there are no defective or missing parts. Do not use defective parts. Kanto cannot be liable for property damage or injury caused by incorrect mounting, incorrect assembly, lifting or incorrect use of this product. If there is hardware missing, or if you are uncertain whether a part is defective, please contact Kanto directly using one of the methods below.

Email: [support@kantoliving.com](mailto:support@kantoliving.com)

Toll Free: US & Canada: 1-888-848-2643 | UK: +44 800086999



## CAUTION

The maximum loading weight is 125 lb (57 kg). This mount is intended for use only with the maximum weights indicated. Use with products heavier than the maximum weights indicated may result in instability causing possible injury. The wall you plan to secure the Kanto mount to must be able to support more than 5 times the weight of the television and the mount combined. Do not use this product for any purpose other than to mount a flat panel TV on a vertical surface as outlined in this manual. Improper installation may cause damage to your TV or serious injury. This product should not be used with steel stud walls or cinder block walls. Consult a qualified installation contractor if you are unsure about the type of wall you may have.

# Français

Merci d'avoir choisi un support articulé pour téléviseur d'écran plat de Kanto. Le PDX650 séries sont conçus pour monter des téléviseur VESA-convenable pesant jusqu'à 125 lb (57 kg), s'étendre près de 21.7" à partir de votre mur, reposer à moins de 2" du mur lorsqu'il est complètement compressé, pivoter gauche et droite jusqu'à 80° (selon la taille de votre téléviseur), et incliner votre téléviseur +15°/-3°. Vous pouvez également régler le niveau horizontal  $\pm 2^\circ$ .

Lisez entièrement ces instructions avant le montage et l'installation de ce support. Si vous ne comprenez pas ces instructions, ou avez des doutes sur la sécurité de l'installation, s'il vous plaît consulter un installateur qualifié. Assurez-vous qu'il n'y a pas de pièces défectueuses ou manquantes. N'utilisez pas les pièces défectueuses. Kanto ne peut pas être tenu responsable des dommages matériels ou des blessures causés par un montage incorrect, l'assemblage incorrecte, ou une manipulation ou utilisation incorrecte de ce produit. S'il y a des matériaux qui vous manquent, ou si vous n'êtes pas certain si un matériel est défectueux, s'il vous plaît contactez Kanto directement par une des méthodes ci-dessous.

Email: [support@kantoliving.com](mailto:support@kantoliving.com)

Sans-Frais: US & Canada: 1-888-848-2643 | UK: +44 800086999



## ATTENTION

Le poids de chargement maximale est de 125 lb (57 kg). Ce système de fixation murale est destiné à être utilisé uniquement avec les poids maximaux indiqués. Utilisation avec les produits plus lourds que les poids maximaux indiqués peut causer une instabilité et des blessures. Le mur que vous prévoyez pour attacher le support de Kanto doit pouvoir soutenir plus de 5 fois le poids de la télé et le support combiné. N'utilisez pas ce produit à d'autres fins que de monter une télé à écran plat sur une surface verticale comme indiqué dans ce manuel. Une mauvaise installation peut causer des dommages à votre télé ou des blessures graves.

# Español

Gracias por haber elegido el montaje de pared Kanto con movimiento total. La serie de PDX650 está diseñado para montar un televisor compatible con VESA y tiene una capacidad de carga total de 57 kg (125 lb) con una extensión máxima de 55cm (21.7") desde la pared, permitiendo el giro a izquierda y derecha con un ángulo de hasta 80° y una inclinación del TV de  $\pm 15^\circ / -3^\circ$ . Podrá también ajustar el nivel horizontal  $\pm 2^\circ$ .

Lea completamente estas instrucciones antes del montaje y la instalación de este soporte. Si no entiende estas instrucciones, o tiene dudas sobre la seguridad de la instalación, favor de consultar a un contratista calificado para la instalación. Asegúrese de que no hay piezas defectuosas o faltantes. No utilice piezas defectuosas. Kanto no puede ser responsable por daños a la propiedad o lesiones causadas por un montaje incorrecto, ensamblaje incorrecto, levantamiento o el uso incorrecto de este producto. Si falta hardware o si no está seguro de si la pieza está defectuosa, póngase en contacto directamente con Kanto utilizando uno de los métodos siguientes.

Email: [support@kantoliving.com](mailto:support@kantoliving.com)

Gratis: US & Canada: 1-888-848-2643 | UK: +44 800086999



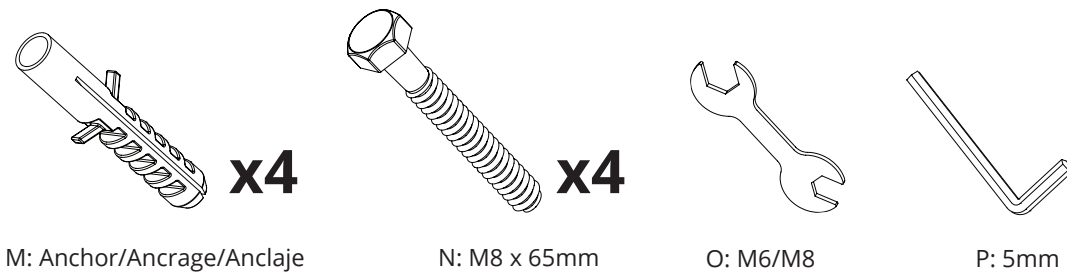
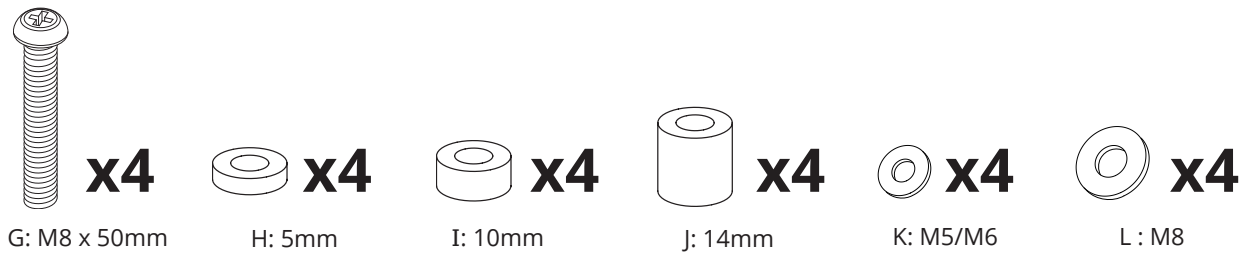
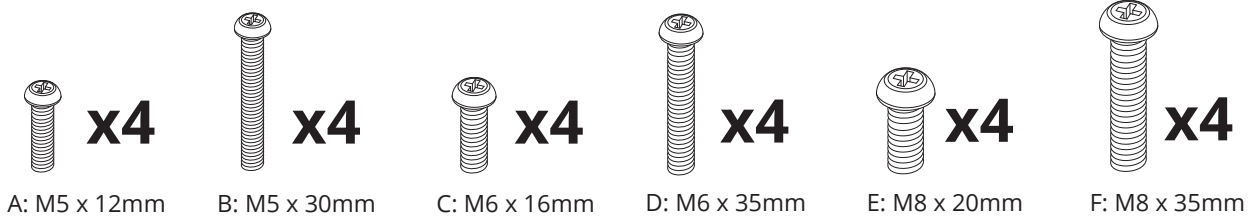
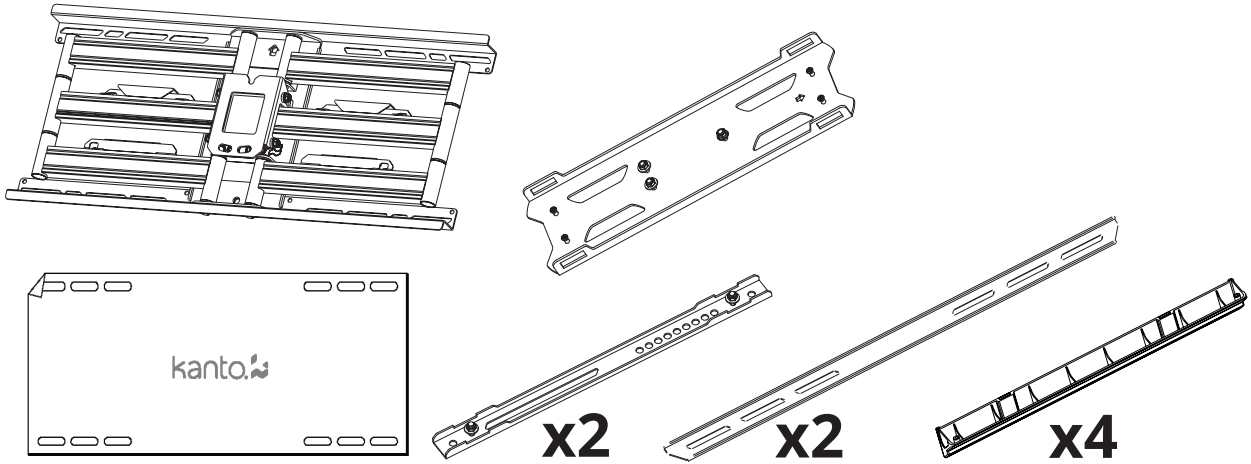
## PRECAUCIÓN

El peso máximo de carga es de 57 kg (125 lb). Este montaje de pared ha sido pensado únicamente para instalaciones que no excedan el peso máximo indicado. Si el peso del producto excediera el especificado, podría dar como resultado una instalación inestable, lo que podría causar lesiones. La pared en la que planea asegurar el montaje Kanto debe ser capaz de soportar más de 5 veces el peso de la televisión y el montaje combinados. No utilice este producto con ningún otro propósito que no sea montar un televisor de pantalla plana en una superficie vertical como se describe en este manual. Una instalación incorrecta puede causar daños al televisor o lesiones graves.

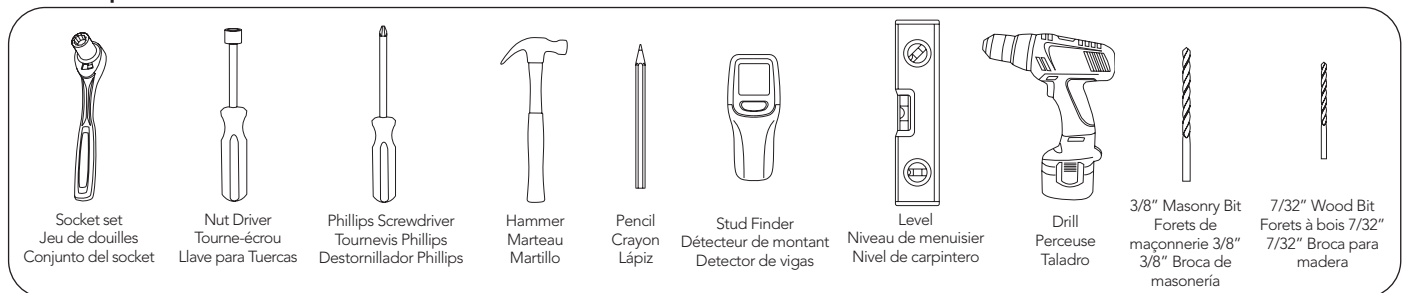


See installation video online at:  
Regarder la video d'installation en ligne à:  
Vea el vídeo de instalación online en:  
[www.kantomounts.com](http://www.kantomounts.com)

# Supplied Parts and Hardware / Matériel et les pièces fournies Partes suministradas y materiales



## Required Tools/ Outils Nécessaires/ Herramientas Necesarias:



## Project Overview / Le projet, en bref / Descripción del proyecto



**IMPORTANT!:** Please read this entire document before attempting assembly  
**IMPORTANT!:** Veuillez lire ce document avant de procéder à assembler  
**IMPORTANTE!:** Lea por favor este documento antes de intentar la adjuntar

- 1.** Select TV Screws and Spacers  
Choisissez les écrous et entretoises de télé  
Seleccione los tornillos de televisión y espaciadores
- 2.** Attach TV Brackets  
Attachez les supports de télé  
Fijación de las sujeciones
- 3A.** Mount arm plate assembly (wood stud wall)  
Ensemble de la plaque de bras (montant en bois)  
Monte el conjunto de la placa del brazo (muro de madera)
- 3B.** Mount arm plate assembly (concrete wall)  
Ensemble de la plaque de bras (mur de béton)  
Monte el conjunto de la placa del brazo (muro de concreto)
- 4.** Hang & Secure TV  
Attacher et Fixer le télé  
Cuelga y Asegure el TV
- 5.** Level TV  
Nivelez la télé  
Nivelación de TV
- 6.** Adjustments  
Ajustement  
Ajustes
- 7.** Cable Management  
Gestion des câbles  
Gestión de cables

---

If you have any problems or difficulty while following these instructions, please contact Kanto directly:

Email: [support@kantoliving.com](mailto:support@kantoliving.com)

Toll Free: US & Canada: 1-888-848-2643 | UK: +44 800086999

Si vous avez des problèmes ou des questions en suivant ces instructions, veuillez contacter Kanto directement à:

Email: [support@kantoliving.com](mailto:support@kantoliving.com)

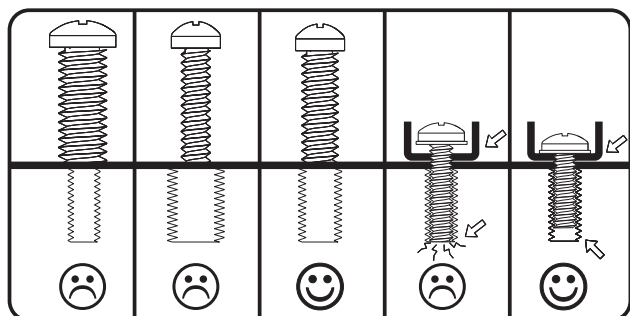
Sans-Frais: US & Canada: 1-888-848-2643 | UK: +44 800086999

Si usted tiene algún problema o dificultad al seguir estas instrucciones, póngase en contacto con Kanto directamente en:

Email: [support@kantoliving.com](mailto:support@kantoliving.com)

Gratis: US & Canada: 1-888-848-2643 | UK: +44 800086999

# 1. Select TV Screws and Spacers / Choisissez les écrous et entretoises de télé / Seleccione los tornillos y espaciadores



## 1.1 A-G Bolt/Screw Selection

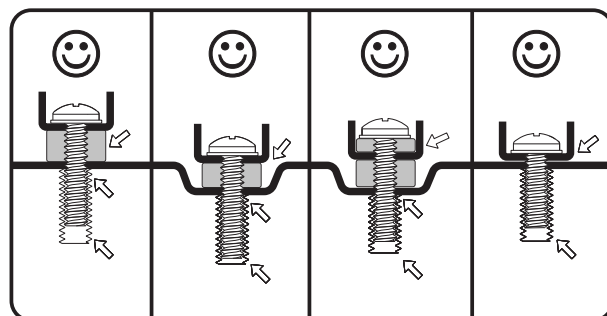
The back of your TV has 4 screw holes in a square or rectangular pattern. This is where the PDX650 will attach to your TV. Kanto provides different screw sizes in different lengths. This guide will help you select the right screws for your TV. You will only use 4 of the provided screws to attach your TV—the rest are not needed.

## 1.1 A-G Boulon/Sélection des vis

L'arrière de votre télé possède 4 trous d'écrou en forme d'un carré ou d'un rectangle. Le PDX650 s'attachera à votre télé en utilisant ces trous. Kanto fournit écrous des tailles différentes, tous en différentes. Ce guide vous aidera de choisir les bons écrous pour votre télé. Vous utiliserez seulement 4 des écrous fournis pour attacher le télé au support. Le restant des écrous ne seront pas utilisés.

## 1.1 A-G Selección de Bulón y Tornillo

La parte posterior de su televisor cuenta con 4 orificios en un patrón cuadrado o rectangular. Aquí es donde el PDX650 se montará en el televisor. Kanto ofrece tamaños de tornillos diferentes a través de diferentes. Esta guía le ayudará a seleccionar los tornillos adecuados para su televisor. Se deben usar sólo 4 de los tornillos provistos para montar el televisor, no se necesita el resto.



## 1.2 H-J Spacer Selection

Plastic spacers are also provided to allow the mount to work with TVs that have recessed mount holes, protrusions, or inputs in the way. They can also be used to prevent the TV screws from going too deep and damaging your TV. You may not need spacers for your TV.

## 1.2 H-J Sélection des entretoises

Des entretoises en plastique sont aussi fournies en pour permettre l'utilisation de ce support avec des télé qui possèdent des trous de montage enfoncés, des saillies, ou des entrées qui rendent l'installation plus difficile. Les entretoises peuvent aussi être utilisées pour assurer que les écrous n'entrent pas trop loin dans votre télé et causent des dommages. C'est possible que vous n'aurez pas besoin des entretoises, et ça va.

## 1.2 H-J Selección de espaciador

Separadores de plástico también se proporcionan permitir el montaje con los televisores que tienen agujeros de montaje empotrado, salientes, o que cuente con entradas de conexiones en el camino. También se pueden utilizar para evitar que los tornillos vayan demasiado profundo y puedan dañar su TV. Puede que no necesite separadores para su televisor, eso está bien.

## 2. Attach TV Brackets / Attachez les supports de télé / Fijación de las sujeciones

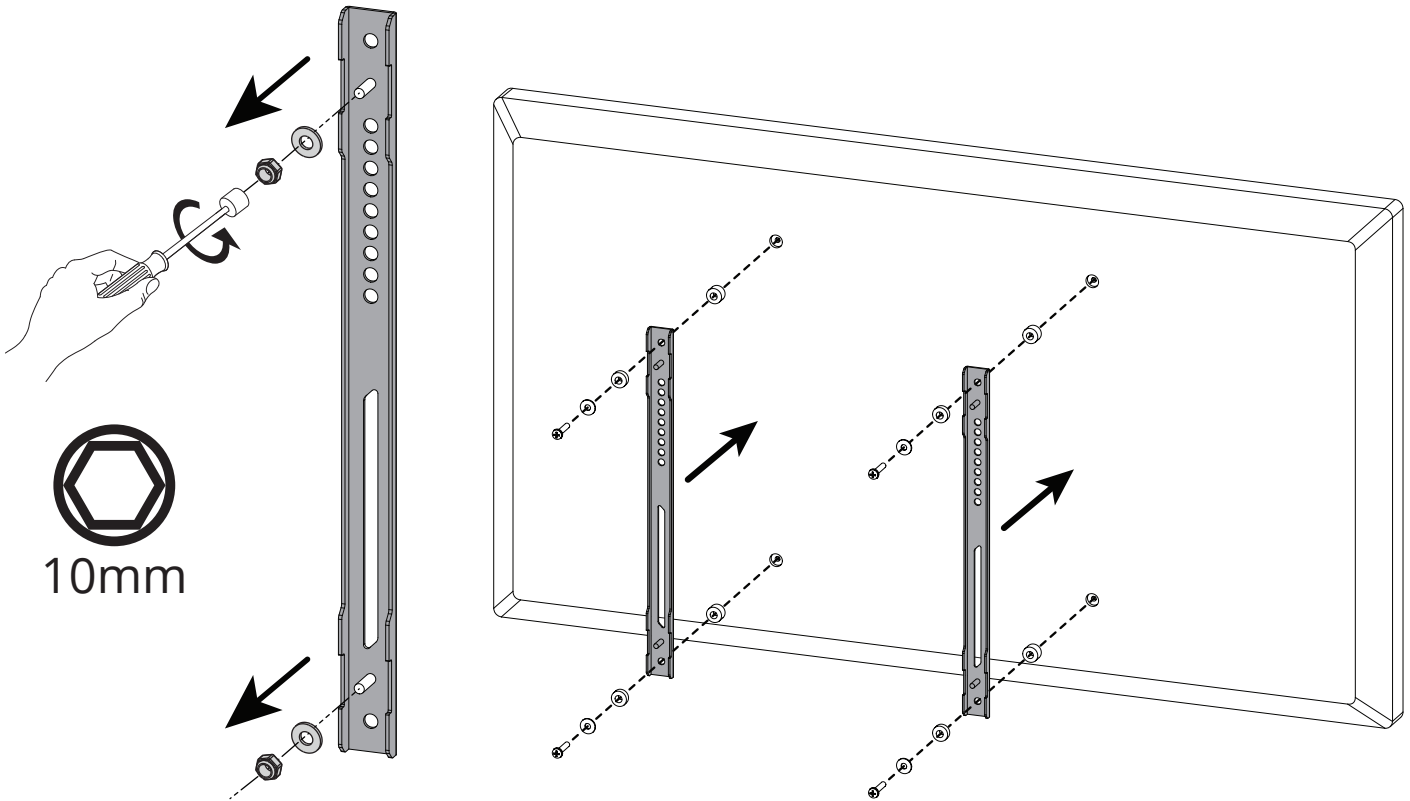


WARNING/ AVERTISSEMENT/ PRECAUCIÓN

Do not lay the TV face down on its front. Use a wall or TV stand.

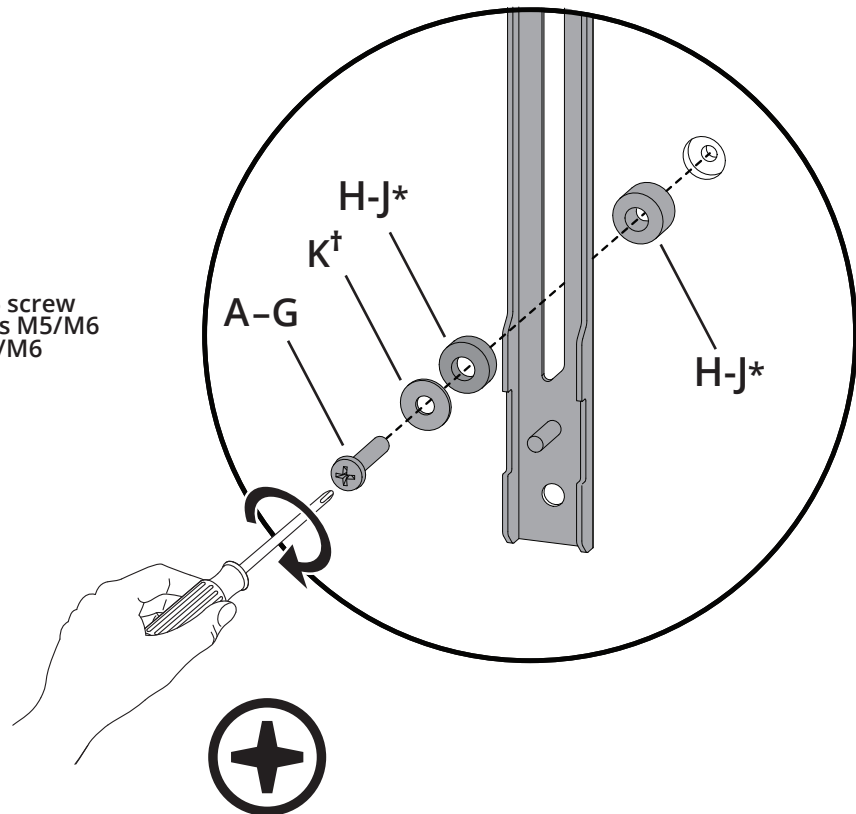
Ne posez pas la téléviseur sur son front. Utilisez un mur ou un support de téléviseur.

No deje el televisor posado sobre su cara de cristal. Utilice un soporte de pared o de TV.

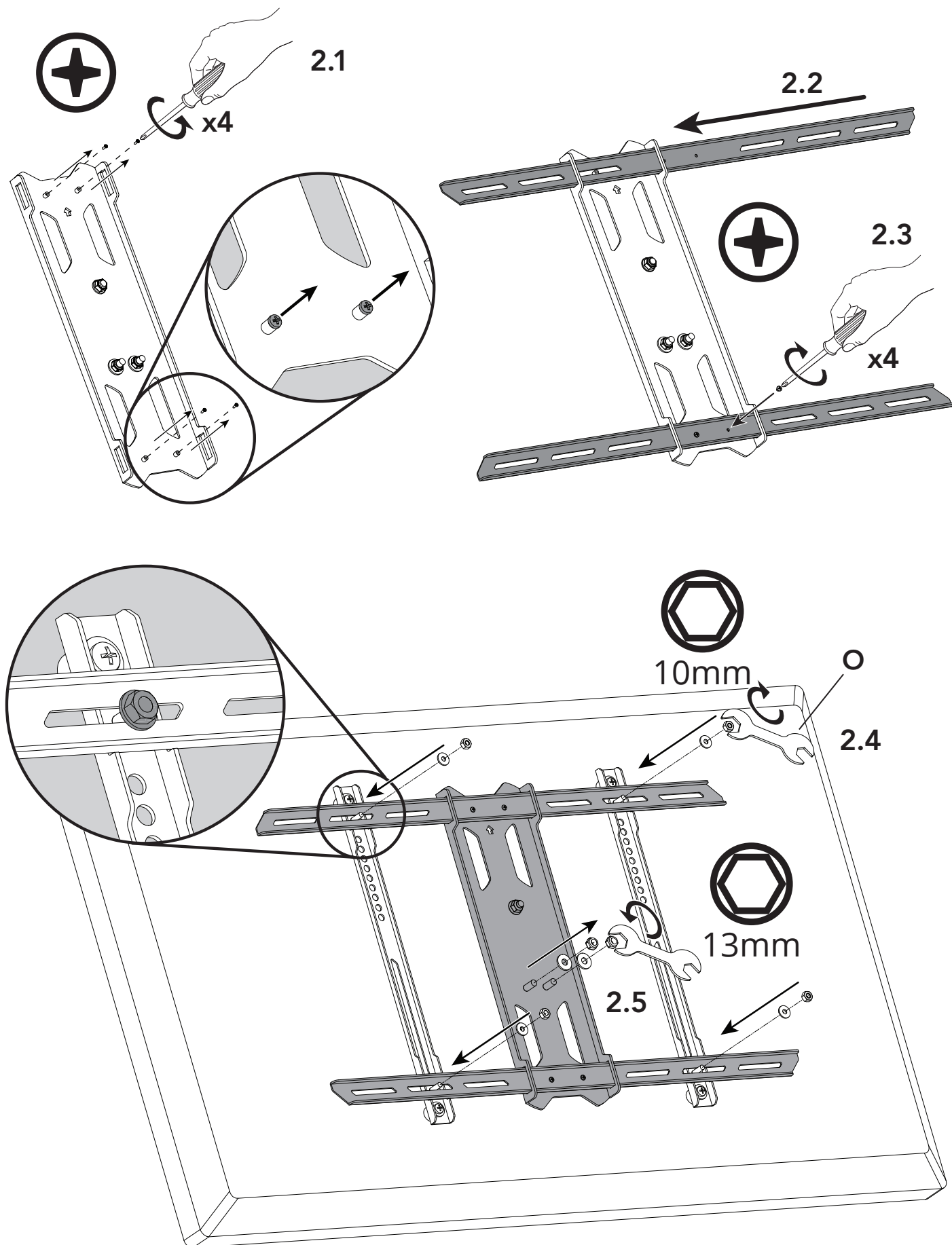


\*Optional/ Optionnel/ Opcional

† Only applicable if using M5/M6 screw  
Applicable uniquement avec vis M5/M6  
Aplicable sólo con tornillos M5/M6

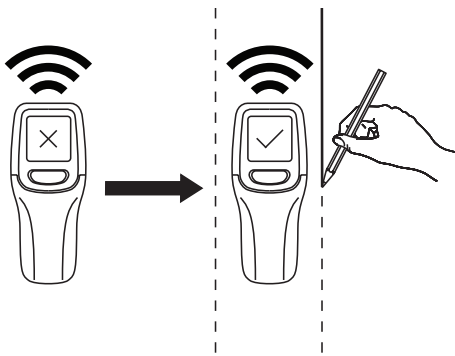


## 2. Attach TV Brackets / Attachez les supports de télé / Fijación de las sujeciones



### 3A. Mount arm plate assembly (Wood Stud Wall) / Ensemble de la plaque de bras (montant en bois) / Monte el conjunto de la placa del brazo (muro de madera)

3.1

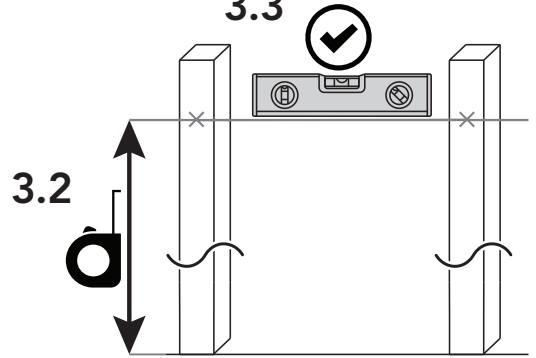


Mount height depends on TV size, viewing position, and personal preference.

La hauteur du support varie selon la taille du téléviseur, la position de visualisation et de préférence personnelle

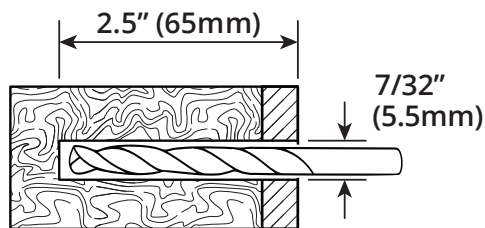
La altura a la que se instala el montaje depende del tamaño de la televisión, la posición de visualización, y las preferencias personales.

3.3

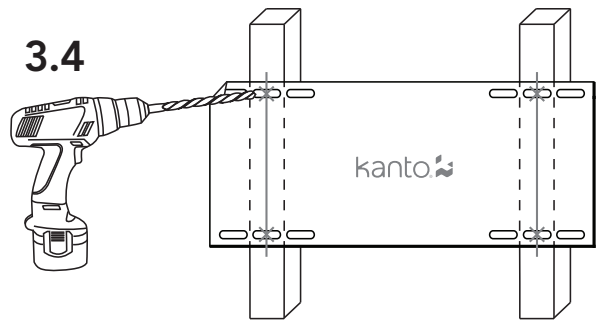


3.2

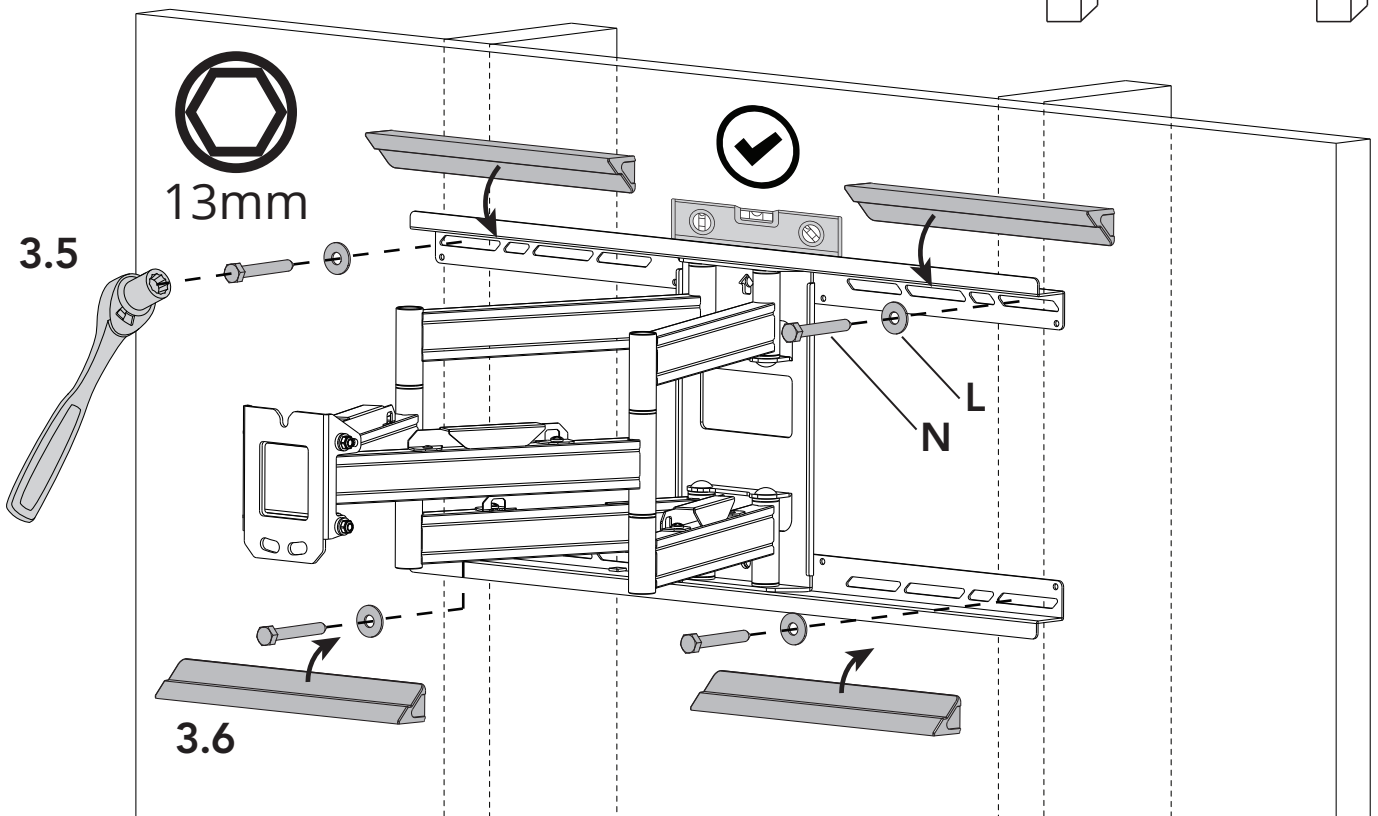
d



3.4



3.5



13mm

3.6



**CAUTION**

Make sure the supporting surface will support the load limits outlined in the caution on page two. Tighten Lag Bolts (N) until the Wall Plate is snug flat against the wall. Do not overtighten Lag Bolts (N). Each Lag Bolt must be located in the center of a wood stud.

**ATTENTION:**

Assurez-vous que la surface porteuse supporte la limite de poids mentionnée dans les avertissements de précaution en bas de la page deux. Serrez les vis tire-fond (N) jusqu'à ce que la plaque murale soit bien fixée contre le mur. Ne serrez pas excessivement les vis tire-fond (N). Chaque vis tire-fond doit être située au centre d'un montant en bois

**PRECAUCIÓN**

Asegúrese de que la superficie de apoyo soportará los límites de carga destacados en la Precaución de la parte inferior de la página dos. Apriete los tirafondos (N) hasta que la placa de pared quede plana y ajustada contra la pared. No apriete en exceso los tirafondos (N). Cada tirafondo deberá estar atornillado a un travesaño de madera.

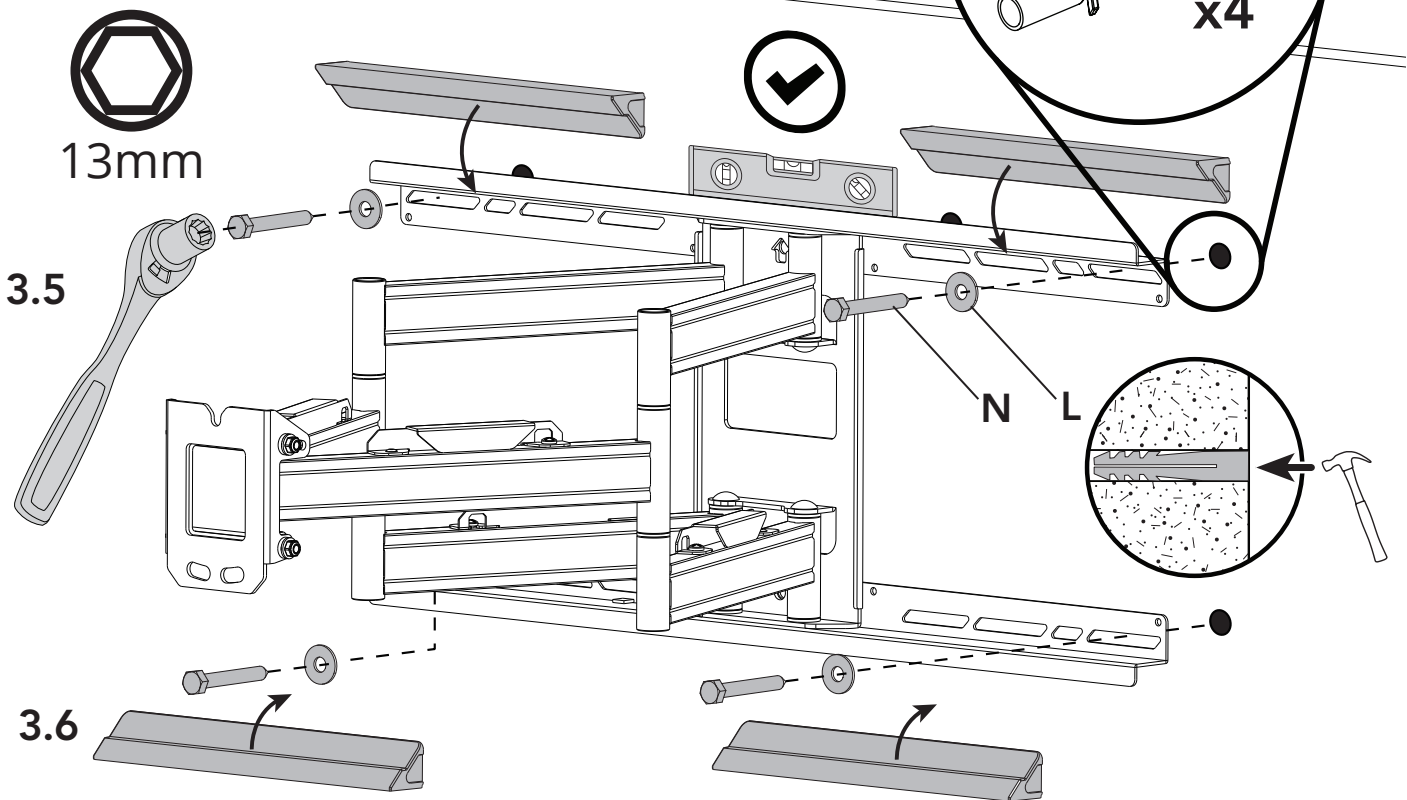
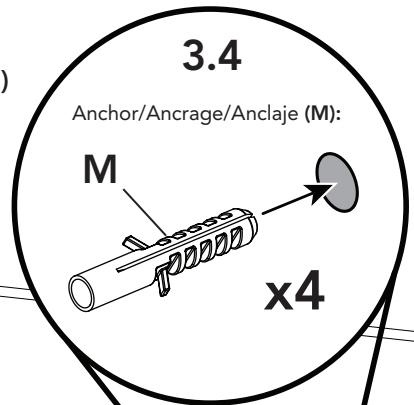
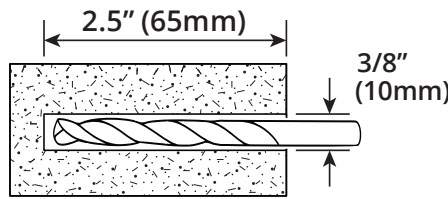
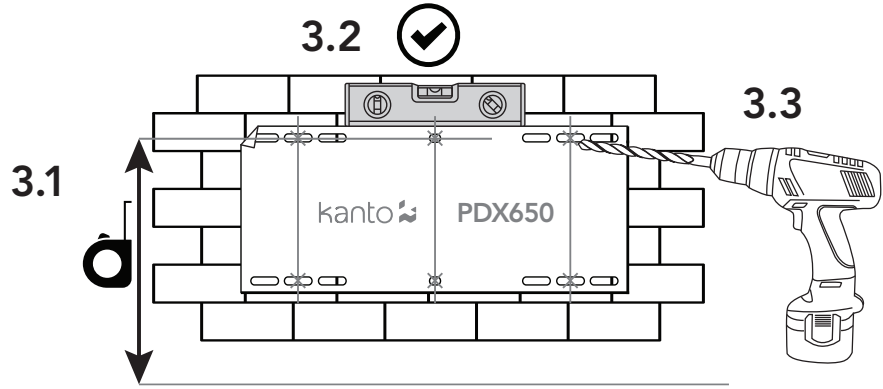


### 3B. Mount arm plate assembly (Concrete Wall) / Ensemble de la plaque de bras (mur en béton) / Monte el conjunto de la placa del brazo (muro de concreto)

Mount height depends on TV size, viewing position, and personal preference.

La hauteur du support varie selon la taille du téléviseur, la position de visualisation et de préférence personnelle

La altura a la que se instala el montaje depende del tamaño de la televisión, la posición de visualización, y las preferencias personales.



#### CAUTION

Make sure the concrete or brick wall is at least 4" thick. Make sure the anchor is seated completely flush with the concrete surface even if there is another layer of material, such as drywall. If drywall is over 5/8" thick, custom lag bolts must be used. Concrete must be a minimum of 2000psi in density.

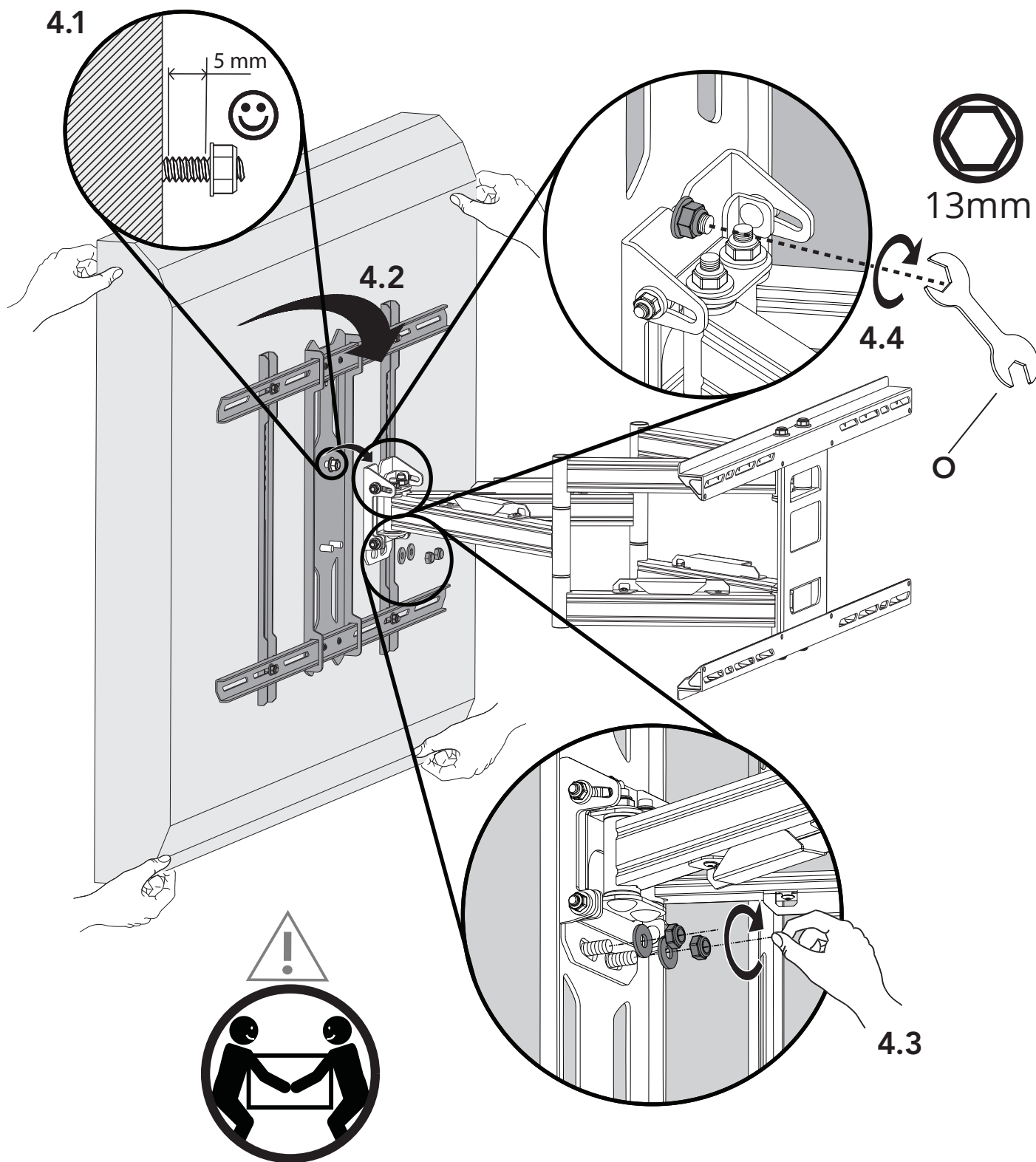
#### ATTENTION:

Assurez-vous que le mur en béton ou en brique est d'au moins 4" d'épaisseur. Assurez-vous que l'ancre est complètement ras avec la surface du béton, même s'il y a une autre couche de matériel, comme le placoplâtre. Si le placoplâtre est supérieure à 5/8" d'épaisseur, des tire-fonds personnalisés doivent être utilisés. La densité du béton doit être supérieure à 2000 psi.

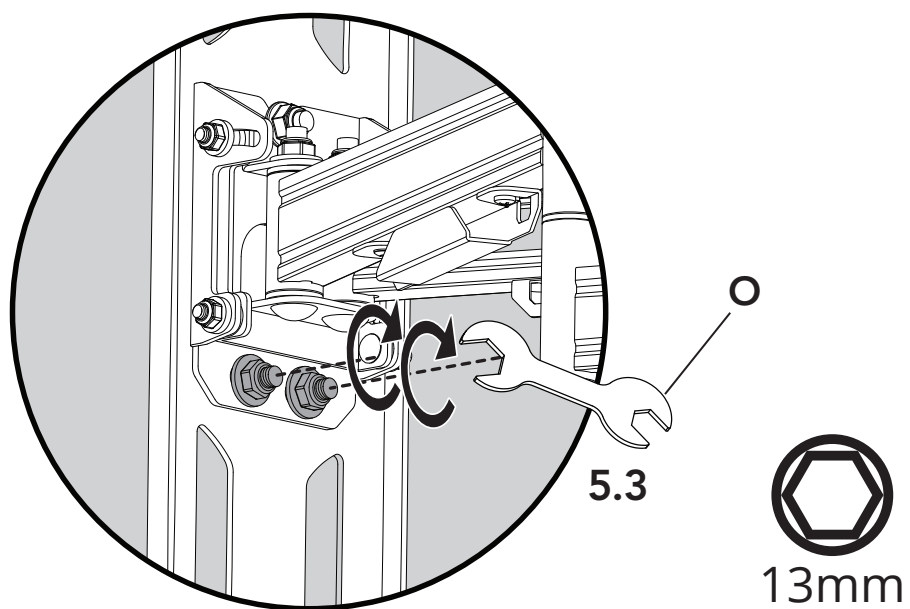
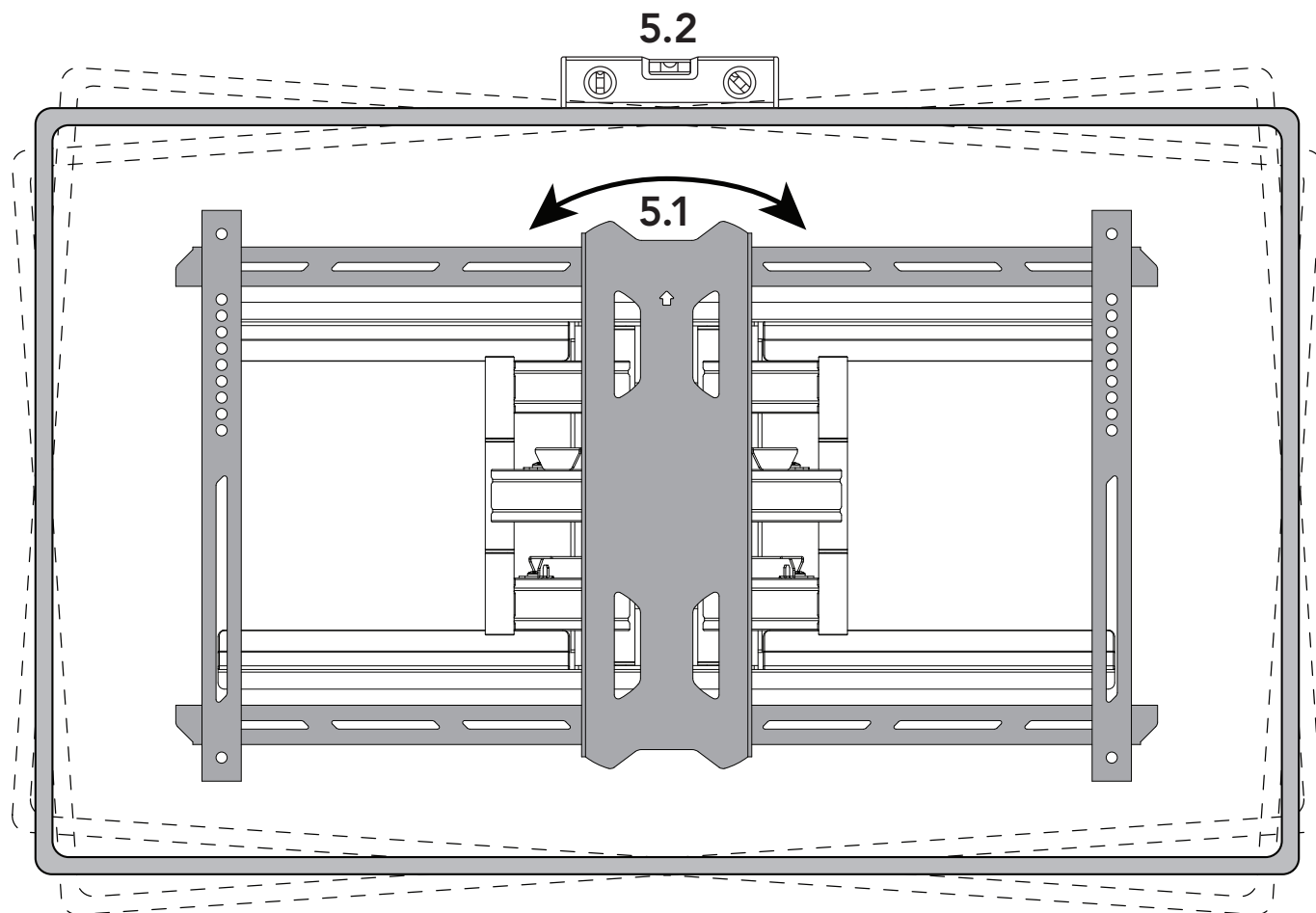
#### PRECAUCIÓN:

Asegúrese de que el hormigón o pared de ladrillo sea de al menos 4" de espesor. Asegúrese de que el ancla esté asentado completamente y enrasada con la superficie de hormigón, inclusive si hay otra capa de material, tales como paneles de yeso. Si la tablaroca tiene un grosor de más de 5/8" se deberán usar pernos personalizados. El concreto debe ser de un mínimo de 2000 psi de densidad.

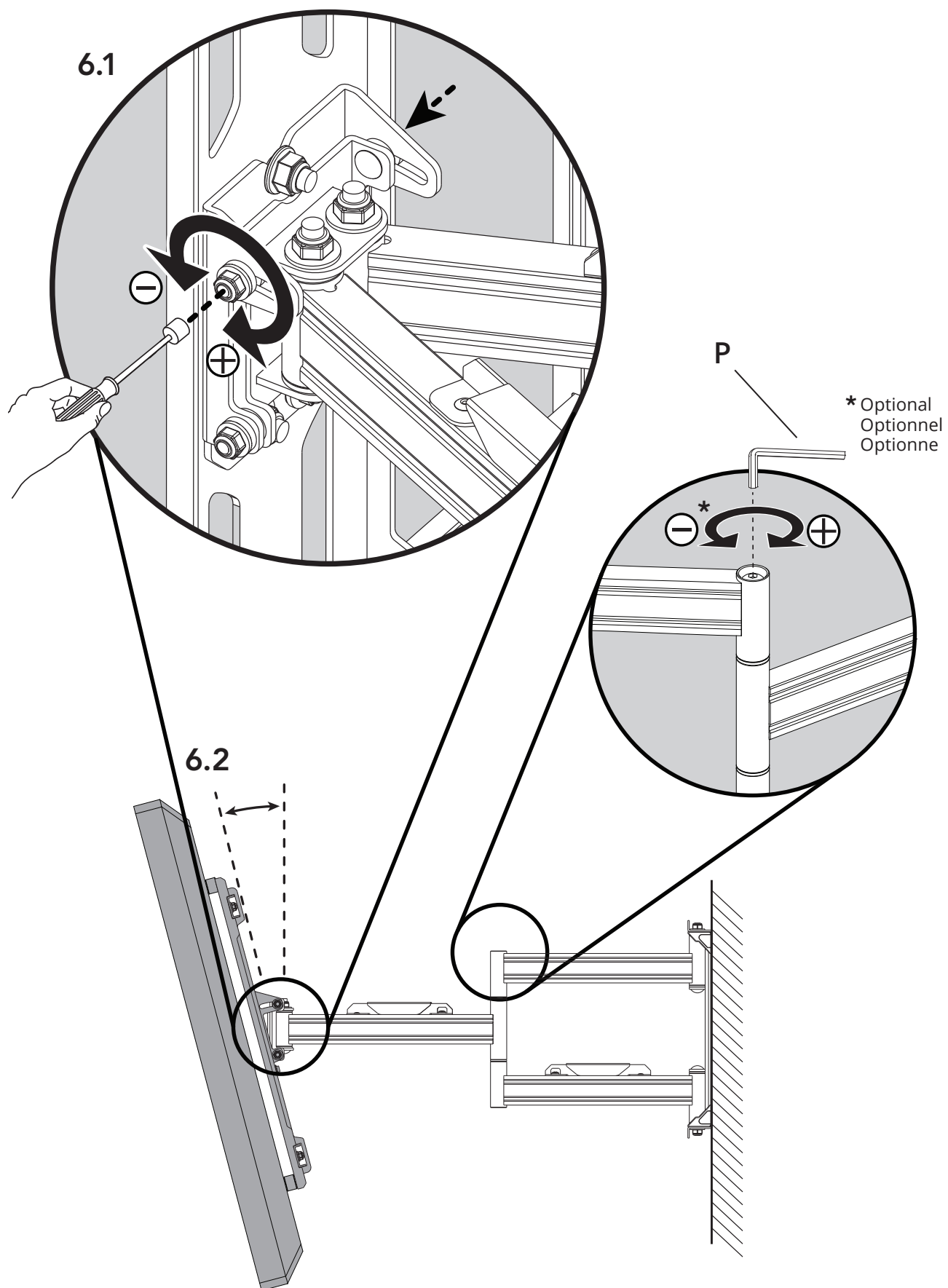
## 4. Hang & Secure TV / Attacher et Fixer le télé / Cuelga y Asegure el TV



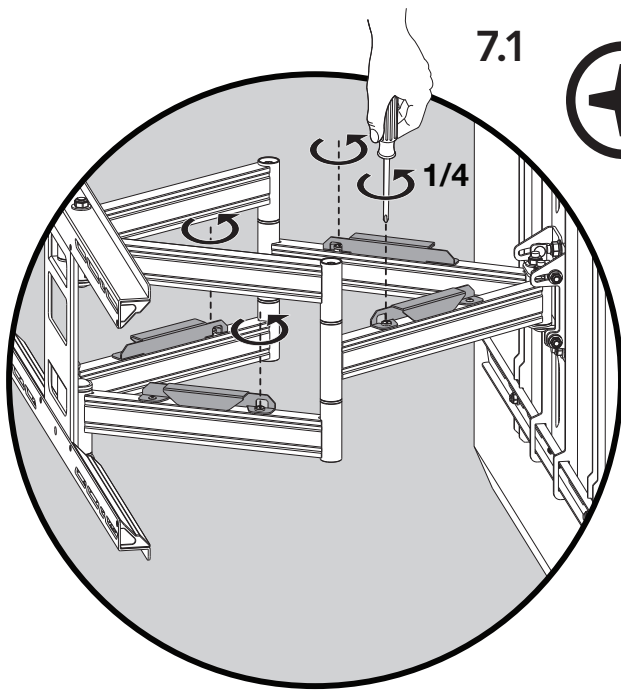
## 5. Level TV / Nivellez la télé / Nivelación de TV



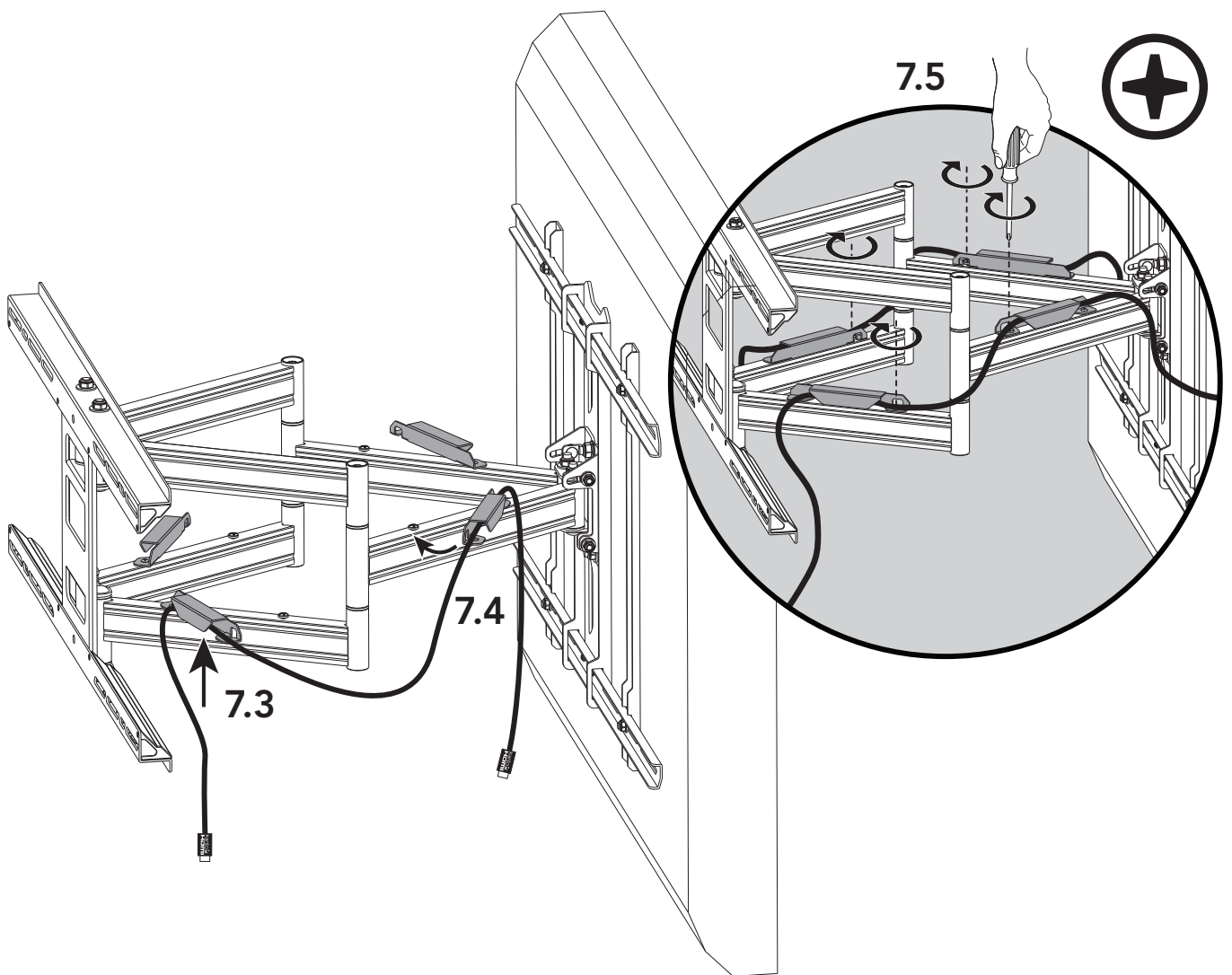
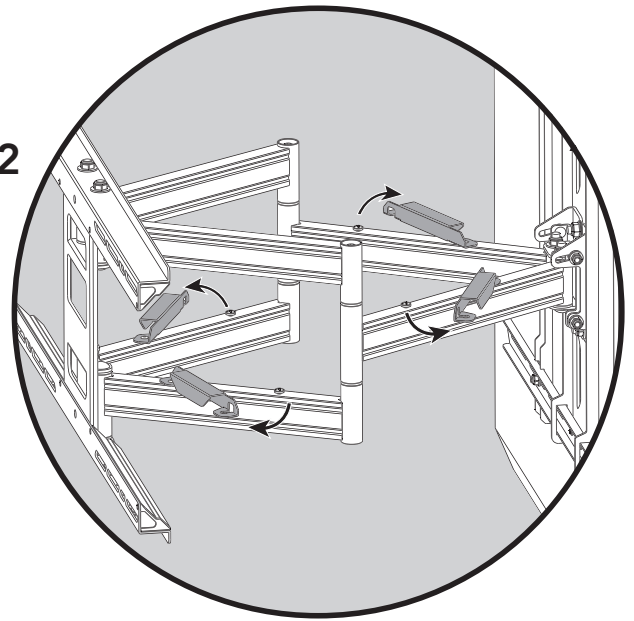
## 6. Adjustments / Ajustement / Ajustes



## 7. Cable Management / Gestion des câbles / Gestión de cables



7.2





[www.kantomounts.com](http://www.kantomounts.com)



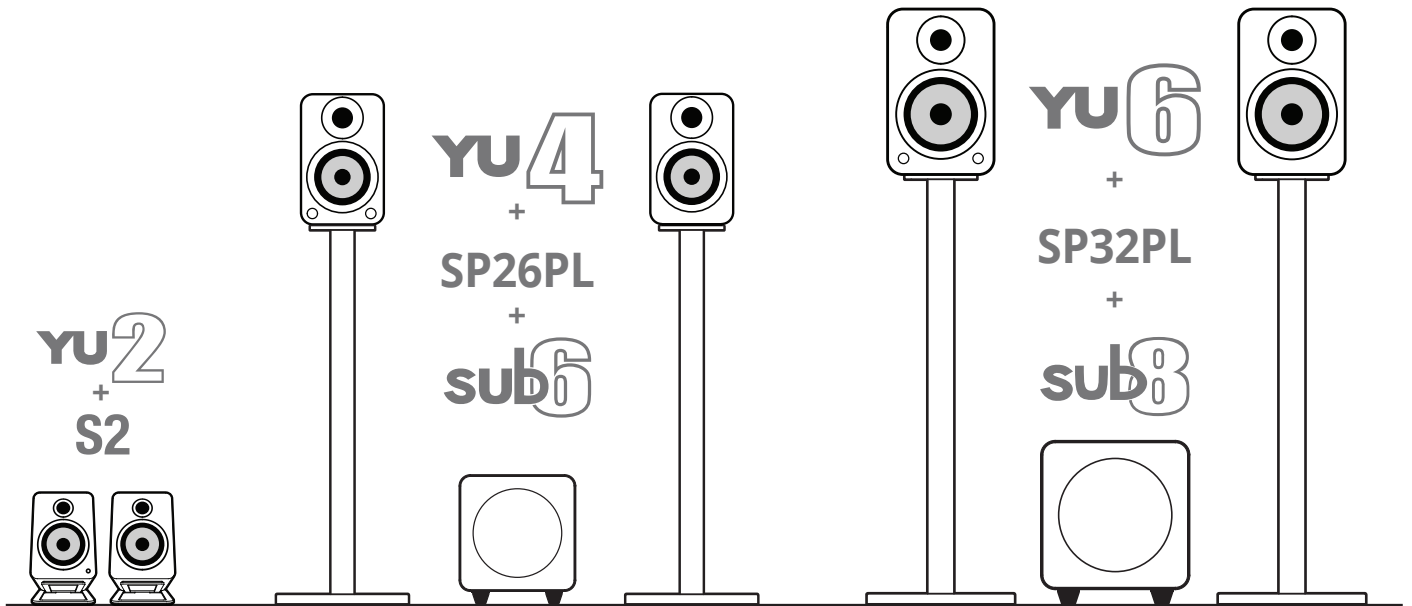
N.A: 1-888-848-2643

U.K: +44 800086999



[support@kantoliving.com](mailto:support@kantoliving.com)

- Check out our full line of bookshelf and desktop speaker systems  
Regardez notre sélection des systèmes de haut-parleur d'étagère et de bureau  
Consulte nuestra línea completa de sistemas de altavoces de estantería y escritorio
- Available in a stunning array of colors  
Disponible dans un choix renversant de couleurs  
Disponible en una impresionante variedad de colores



To learn more about all our audio products, visit [www.kantoaudio.com](http://www.kantoaudio.com)  
 Pour apprendre plus au sujet de tous nos produits audio, visitez [www.kantoaudio.com](http://www.kantoaudio.com)  
 Para aprender más sobre todos nuestros productos de audio, visite [www.kantoaudio.com](http://www.kantoaudio.com)

f Kanto Audio

🐦 @kantoaudio

📷 kantoaudio

▶ Kanto Living

📺 Kanto Living



## Warranty

Limited Warranty to Original Purchaser

Kanto Distribution Inc. (Kanto) warrants the equipment it manufactures to be free from defects in material and workmanship for the following limited warranty period of: 5 years parts and labour

If equipment fails because of such defects and Kanto or an authorized dealer is notified within 5 years from the date of shipment with proof of original invoice, Kanto will, at its option, repair or replace the equipment, provided that the equipment has not been subjected to mechanical, electrical, or other abuse or modifications. Equipment that fails under conditions other than those covered will be repaired at the current price of parts and labor in effect at the repair. Such repairs are warranted for 90 days from the day of reshipment to the original purchaser. This warranty is in lieu of all other warranties expressed or implied, including without limitation, any implied warranty or merchantability or fitness for any particular purpose, all of which are expressly disclaimed. Customers will be responsible for obtaining a Return Authorization as well as shipping costs to return product to a Kanto location or authorized depot listed on the website. If the equipment is covered under the warranty provisions above, Kanto will repair or replace, and be responsible for return shipping to the customer. Please keep the original packaging so products will not be damaged during shipping, and we recommend you insure your shipment. If equipment fails outside the warranty provisions, customers will be quoted repair and return shipping costs prior to work being performed.

The information in the owner's manual has been carefully checked and is believed to be accurate. However, Kanto assumes no responsibility for any inaccuracies that may be contained in the manual. In no event will Kanto, be liable for direct, indirect, special, incidental, or consequential damages resulting from any defect or omission in this manual, even if advised of the possibility of such damages.

## Garantie

Garantie Limitée à l'Acheteur Initial

Kanto Distribution Inc. (Kanto) garantie que le matériel qu'il produit est exempt de tout défaut dans les matériaux ou dans la main d'oeuvre pour la période de garantie suivante limitée à: 5 ans pour les pièces et la main d'oeuvre

Si le matériel tombe en panne du fait desdits défauts et que la notification en est faite à Kanto ou un revendeur agréé sous 5 ans à partir de la date de livraison avec comme preuve la facture originale, Kanto réparera ou remplacera, à sa discrétion, le matériel, à condition que le matériel n'ait pas été soumis à un usage incorrect ou une modification de nature mécanique, électrique ou autre. Le matériel qui tombe en panne sous des conditions autres que celles couvertes sera réparé au prix courant des pièces et de la main d'oeuvre concernant la réparation. Ces réparations sont garanties 90 jours à partir du jour de la nouvelle livraison à l'acheteur initial. Cette garantie tient lieu de toute autre garanties explicite ou tacite, y compris sans limitation, toute garantie tacite de qualité marchande ou d'adaptabilité à un but particulier, ces dernières ne pouvant expressément pas faire l'objet d'une renonciation. Les clients seront responsables pour l'obtention d'une autorisation de retour, ainsi que les frais pour retourner des produits à un endroit Kanto ou un dépôt autorisée, trouvé sur le site Web. Si le matériel est couvert selon les dispositions de la garantie ci-dessus, Kanto réparera ou remplacera, et sera responsable de l'expédition de retour au client. S'il vous plaît garder l'emballage original afin que les produits ne seront pas endommagés pendant le transport, et nous vous recommandons d'assurer votre envoi. Si l'équipement fait défaut en dehors des dispositions de la garantie, les clients seront cotées les frais de réparation et d'expédition de retour avant que le travail est effectué.

Les informations dans le manuel de l'utilisateur ont été soigneusement vérifiées et sont réputées exactes. Cependant Kanto n'engage aucune responsabilité pour toute inexactitude pouvant apparaître dans le manuel. Kanto ne sera en aucun cas tenu responsable pour les dégâts directs, indirects, spéciaux ou résultant d'un quelconque défaut ou omission dans ce manuel, même si averti de la possibilité de tels dégâts.

## Garantía

Garantía Limitada al Comprador Original

Kanto Distribution Inc. (Kanto) garantiza que las piezas del equipo no presentan ningún defecto material o de funcionamiento por el siguiente periodo de garantía limitado: 5 años para las piezas y el coste de mano de obra.

Si su equipo fallara debido a dichos defectos y se ha notificado a Kanto o un distribuidor autorizado en un periodo inferior a 5 años desde la fecha de envío con prueba del recibo original, Kanto reparará o sustituirá el equipo, según su criterio, y siempre y cuando no se haya sometido el equipo a abusos o modificaciones mecánicas, eléctricas o de otro tipo. Si el equipo fallara bajo unas condiciones distintas a las cubiertas por la garantía, será reparado teniendo en cuenta el precio de las piezas y la mano de obra necesarios para tal fin. Dichas reparaciones están cubiertas por una garantía de 90 días desde la fecha de reenvío al comprador original. Esta garantía prevalece sobre cualquier otra garantía expresa o implícita, incluyendo, y sin limitación alguna, cualquier garantía implícita de comercialización o idoneidad para un propósito particular, quedando todas ellas expresamente rechazadas. Los clientes serán responsables de obtener una autorización de devolución, así como los gastos de envío al devolver el producto a una ubicación de Kanto o depósito autorizado que se lista en el sitio web. Si el equipo está cubierto por las disposiciones de garantía mencionadas, Kanto reparará o reemplazará, y será responsable de envío de devolución al cliente. Por favor, guarde el embalaje original para que los productos no se dañen durante el envío, y le recomendamos que asegure su envío.

Si el equipo falla fuera de las disposiciones de la garantía, los clientes recibirán la estimación de los costos de envío, reparación y devolución antes de que el trabajo de reparación se realice.

La información contenida en el Manual del usuario ha sido revisada concienzudamente, teniéndose por veraz y exacta. Sin embargo, Kanto no se responsabiliza por las imprecisiones que podría haber en el manual. Kanto no será responsable, bajo ninguna circunstancia, de los daños directos, indirectos, especiales, fortuitos o consiguientes, resultantes de algún defecto u omisión en este manual, incluso aunque se le haya informado acerca de la posibilidad de dichos daños.