

# GAS CONVERSION KIT

## Installation Instructions - Side Burner

### KIT # AGBCK-NG / AGBCK-LP



### **▲WARNING**

This conversion kit shall be installed by a qualified service agency in accordance with the manufacturer's instructions and all applicable codes and requirements of the authority having jurisdiction. If the information in these instructions is not followed exactly, a fire, explosion or production of carbon monoxide may result causing property damage, personal injury or loss of life. The qualified service agency is responsible for the proper installation of this kit. The installation is not proper and complete until the operation of the converted appliance is checked as specified in the manufacturer's instructions supplied with this kit.

### IMPORTANT - READ ALL INSTRUCTIONS BEFORE YOU BEGIN

THE INSTRUCTIONS HEREIN SHOULD BE PERFORMED BY A QUALIFIED SERVICE TECHNICIAN. THE SIDE BURNER MUST BE COMPLETELY COOL AND THE PREVIOUS GAS SOURCE MUST BE SHUT OFF OR REMOVED BEFORE ATTEMPTING GAS CONVERSION. SHUT OFF OR REMOVE GAS SUPPLY TO THE APPLIANCE PRIOR TO DISCONNECTING THE ELECTRICAL POWER.

Some parts inside your side burner have sharp edges. Care must be taken when handling the various components to avoid personal injury. Wear gloves when handling.

#### KIT CONTENTS:

Orifices  
Regulator (see pg. 4)  
Instructions  
Label

#### TOOLS REQUIRED:

Work gloves  
Safety glasses  
Phillips screwdriver  
Pipe wrench or large slip-joint pliers  
Thread sealant  
9/32"OR 7mm deep socket wrench or nut driver

### **▲ DANGER**

If you smell gas:

1. Shut off gas to the appliance.
2. Extinguish any open flame.
3. Open lid.
4. If odor continues, keep away from the appliance and immediately call your gas supplier or your fire department.

### **▲ DANGER**

1. Do not store or use gasoline or other flammable liquids or vapors in the vicinity of this or any other appliance.
2. An LP cylinder not connected for use shall not be stored in the vicinity of this or any other appliance.

**▲WARNING** Flammable Gas - disconnect all propane or natural gas supplies to this unit before servicing.

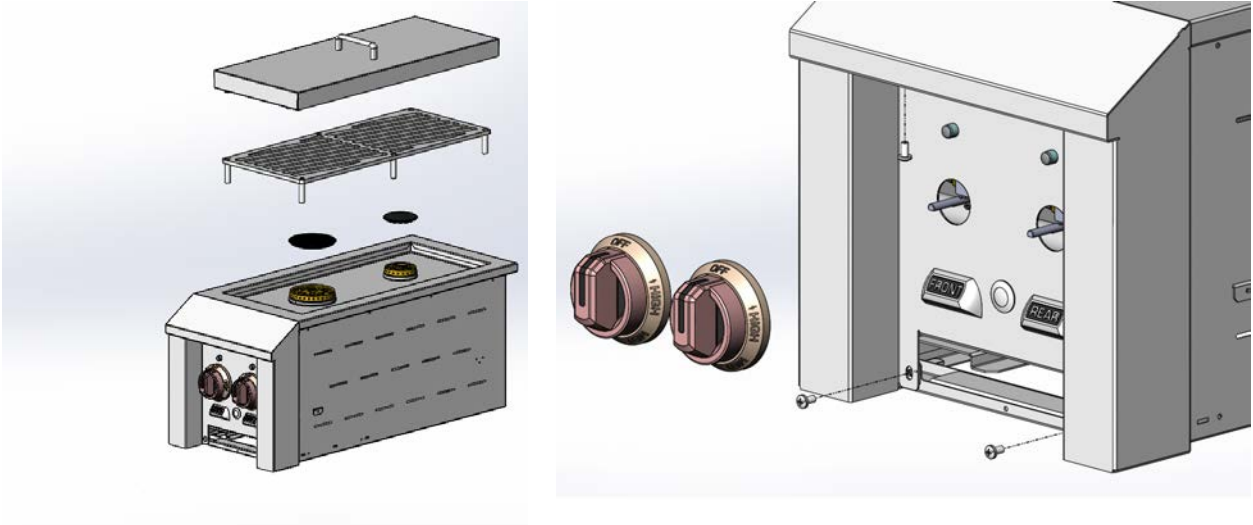
**▲WARNING** Electrical Parts & Components – disconnect all power supplies and batteries before servicing.

READ THIS MANUAL CAREFULLY AND COMPLETELY BEFORE USING YOUR SIDE BURNER TO REDUCE THE RISK OF FIRE, BURN HAZARD, OR OTHER INJURY. KEEP THIS MANUAL FOR FUTURE REFERENCE.

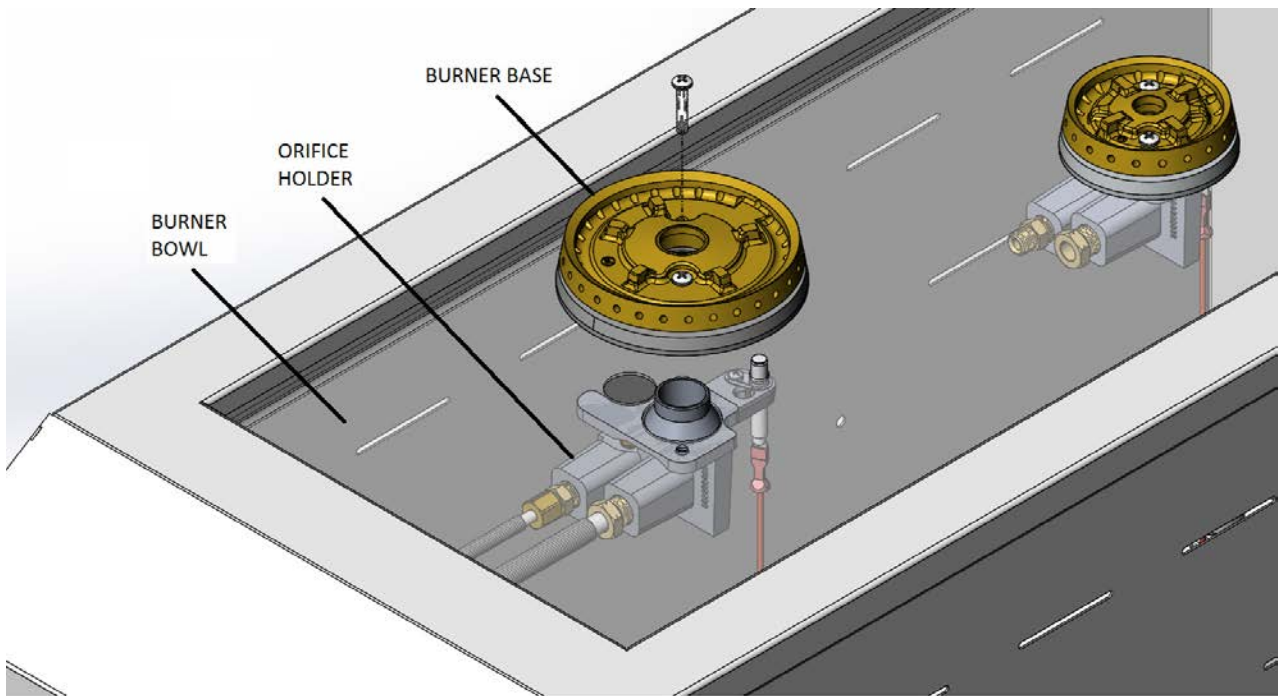


## CHANGING ORIFICES

1. Remove the grate cover, grate, burner cap(s), and drip tray from the side burner. Remove the control knob(s) and the 4 Phillips head screws securing the control panel to the side burner. Carefully tilt down the control panel and pull off the connectors to the light switch. Remove the control panel and set aside.



2. Reach inside the burner to hold up the orifice holder against the burner bowl (to prevent it from falling) and remove the 2 Phillips head screws securing the burner base. Continue to hold the orifice holder against the burner bowl and temporarily reinstall the 2 Phillips head screws back onto the orifice holder so it doesn't fall.

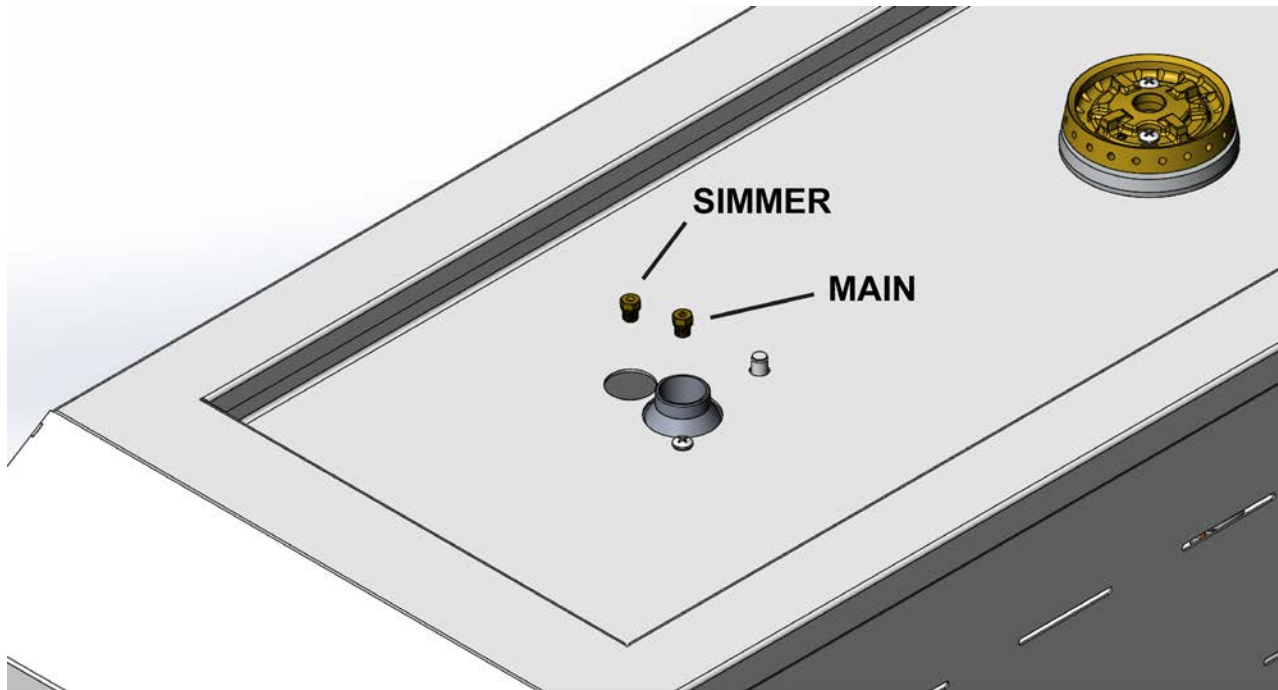


## CHANGING ORIFICES *(continued)*



3. Use a nut driver or deep socket wrench (9/32" or 7 mm) to remove the two orifices from the orifice holder. Install the new orifices and remount the burner base in the same manner it was removed. Repeat this process for the secondary burner if applicable. Consult the table on pg. 5 for identification of orifices. The sizes are stamped on the orifice.

EN



## CHANGING REGULATORS



### GAS SUPPLY

The local gas authority or supplier should be consulted at the installation planning stage in order to establish the availability of an adequate supply of gas (NG or LP). If it is a new installation, have the gas authorities or supplier check the meter size and piping to assure that the unit is supplied with the necessary amount of gas supply and pressure to operate the unit(s).

Gas connections should be made by a qualified plumber, or your professional outdoor appliance service technician.

All fixed (non-mobile) appliances must be fitted with an accessible upstream gas shutoff valve as a means of isolating the appliance for emergency shut off and for servicing.

Make certain new piping and connections have been made in a clean manner and have been purged so that piping compound, chips, etc. will not clog regulators, valves, orifices, or burners. Use pipe joint compound / thread sealant approved for natural and LP gases.

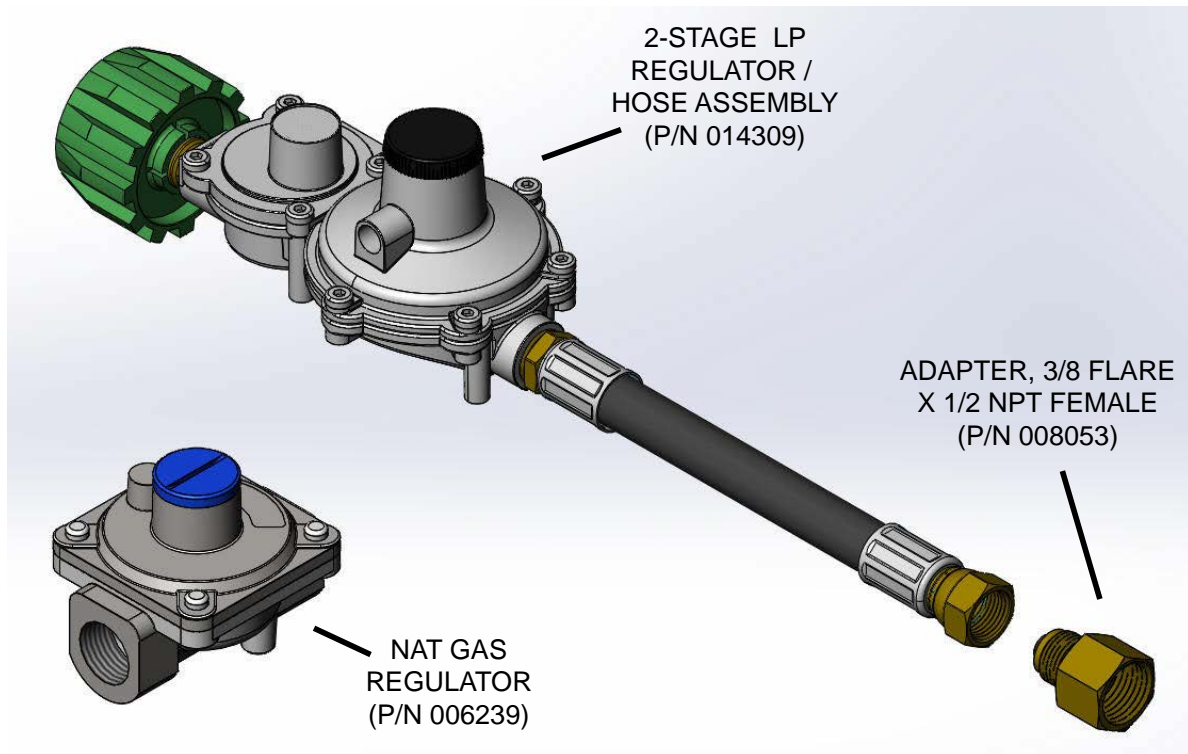


## CHANGING REGULATORS *(continued)*

### REGULATOR TYPES

Shown below are the two types of regulators used on Hestan outdoor appliances. Your conversion kit (AGBCK-NG or AGBCK-LP) comes with the appropriate regulator for the fuel type you are converting to.

Remove your existing regulator by using a pipe wrench and other tools as required. Consult the GAS CONNECTIONS section of your Hestan outdoor appliance for full instructions on installing the new regulator, and providing accessible upstream gas shutoff valve (NG only). Use thread sealant on all connections.



## TESTING & ADJUSTMENT

### LEAK TESTING

#### GENERAL

A complete gas tightness check must be performed of all gas-carrying components due to possible movement during installation, or excessive pressure unknowingly being applied to parts of the unit.

#### BEFORE TESTING

- Do not smoke while leak testing.
- Never leak test with an open flame.
- Make a soap solution of one part liquid detergent and one part water for leak testing purposes.
- Apply the solution to the gas fittings by using a spray bottle or a brush.
- For LP units, always check with a full LP cylinder.

## TESTING & ADJUSTMENT *(continued)*



### TO TEST

- Make sure all control valves are in the “OFF” position.
- Apply the soap solution described above to all fittings.
- Turn the gas supply on.
- Check all connections from the supply line, or LP cylinder up to and including the manifold pipe assembly.
- Soap bubbles will appear where a leak is present. If a leak is present, immediately turn off gas supply, tighten any leaking fittings, turn the gas supply back on, and recheck.
- If you cannot stop a gas leak, turn off the gas supply and call the dealer where you purchased your side burner.
- Do not use the side burner until all connections have been checked and do not leak.

**IMPORTANT NOTE - ALWAYS CHECK FOR LEAKS AFTER EVERY LP CYLINDER CHANGE.**

### BURNER / VALVE ADJUSTMENTS

Consult the GAS CONNECTIONS section of your Hestan outdoor appliance for full instructions on burner adjustments, flame appearance, and valve adjustments. This step is very important to ensure successful burner performance after conversion to the new fuel type, or changing orifices for high altitude locations.

## Side Burner Orifice Chart

NG IS 7" SUPPLY --> 4" AT MANIFOLD  
LP IS 11" SUPPLY --> 10" AT MANIFOLD

Equipment	Burner Type	Gas Type	Rate Per Burner (Btu/hr)	Orifice P/N	ORIFICE SIZE	
					-NG	-LP
Single Outdoor Side Burner	Front (main)	NG	20,000	008666-045	45	-
	Front (simmer)	NG		008666-065	65	-
	Front (main)	LP	18,000	008665-057	-	57
	Front (simmer)	LP		008665-075	-	76
Double Outdoor Side Burner	Front (main)	NG	20,000	008666-045	45	-
	Front (simmer)	NG		008666-065	65	-
	Front (main)	LP	18,000	008665-057	-	57
	Front (simmer)	LP		008665-075	-	76
	Rear (main)	NG	10,000	008666-054	54	-
	Rear (simmer)	NG		008675-067	67	-
	Rear (main)	LP	10,000	008665-066	-	66
	Rear (simmer)	LP		008675-077	-	77

### LABEL

After conversion, the label below must be attached to the appliance next to the existing rating label. The qualified service technician will fill in the Gas Type, Manifold Pressure, and BTU Rates for each burner type (per the chart above). The technician should sign and date the label as well.

GAS CONVERSION	
MODEL NUMBER	
GAS TYPE / TYPE DE GAZ	BTU/HR - FRONT/INNER BURNER BTU/HR - BRÛLEUR AVANT
MAN. PRESS. / PRESS. ADM INCH W.C. / PO. W.C.	BTU/HR - REAR/OUTER BURNER BTU/HR - BRÛLEUR ARRIÈRE
THIS EQUIPMENT WAS CONVERTED ON _____ (day-month-year) TO _____ GAS WITH KIT No. _____ BY THE TECHNICIAN / ORGANIZATION INDICATED BELOW, WHICH ACCEPTS RESPONSIBILITY THAT THIS CONVERSION HAS BEEN PROPERLY MADE.	
CET APPAREIL A ÉTÉ CONVERTI LE _____ (jour-mois-année) AU GAZ _____ AVEC LE KIT No. _____ PAR LE TECHNICIEN / L'ORGANISATION CI-APRÈS, QUI ACCEPTE LA RESPONSABILITÉ DE CETTE CONVERSION CORRECT.	
NAME / ADDRESS OF ORGANIZATION : _____ NOM / ADRESSE DE L'ORGANISATION : _____	

# KIT DE CONVERSION DE GAZ

## Instructions d'Installation - Brûleur Latéral

### No. KIT AGBCK-NG / AGBCK-LP



#### **AVERTISSEMENT**

Ce kit de conversion doit être installé par une agence de service qualifiée conformément aux instructions du fabricant et à tous les codes et exigences applicables de l'autorité compétente. Si les informations contenues dans ces instructions ne sont pas suivies à la lettre, un incendie, une explosion ou la production de monoxyde de carbone pourrait en résulter, entraînant des dommages matériels, des blessures graves ou la mort. L'agence de service qualifiée est responsable de la bonne installation de ce kit. L'installation n'est pas correcte et complète jusqu'à ce que le fonctionnement de l'appareil converti soit vérifié conformément aux instructions du fabricant fournies avec ce kit.

#### IMPORTANT - LISEZ TOUTES LES INSTRUCTIONS AVANT DE COMMENCER

LES INSTRUCTIONS CI-DESSOUS DOIVENT ÊTRE EFFECTUÉES PAR UN TECHNICIEN DE SERVICE QUALIFIÉ. L'APPAREIL DOIT ÊTRE COMPLÈTEMENT REFROIDI ET LA SOURCE DE GAZ ANTÉRIEURE DOIT ÊTRE COUPÉE OU DÉMONTÉE AVANT DE TENTER LA CONVERSION DU GAZ. COUPEZ OU RETIREZ L'ALIMENTATION EN GAZ DE L'APPAREIL AVANT DE DÉBRANCHER L'ALIMENTATION ÉLECTRIQUE.

Certaines parties de votre brûleur latéral ont des bords tranchants. Des précautions doivent être prises lors de la manipulation des divers composants pour éviter les blessures. Porter des gants lors de la manipulation.

#### CONTENU DU KIT:

Orifices  
Détendeur (voir page 9)  
Instructions  
Étiquette

#### OUTILS NÉCESSAIRES:

Gants de travail  
Lunettes de protection  
Tournevis cruciforme et plat  
Clé serre-tube ou grande pince à joint coulissant  
Pâte d'étanchéité pour raccords  
Clé à douille profonde 9/32 po ou 7mm

#### **! DANGER**

S'il y a une odeur de gaz :

1. Coupez l'admission de gaz de l'appareil.
2. Éteignez toute flamme nue.
3. Ouvrez le couvercle.
4. Si l'odeur persiste, éloignez-vous de l'appareil et appelez immédiatement le fournisseur de gaz ou le service d'incendie.

#### **! DANGER**

1. Ne pas entreposer ni utiliser de l'essence ni d'autres vapeurs ou liquides inflammables dans le voisinage de l'appareil, ni de tout autre appareil.
2. Une bouteille de propane qui n'est pas raccordée en vue de son utilisation, ne doit pas être entreposée dans le voisinage de cet appareil ou de tout autre appareil.

#### **! AVERTISSEMENT**

Gaz inflammable - débranchez toutes les alimentations en propane ou en gaz naturel de cet appareil avant tout entretien.

#### **! AVERTISSEMENT**

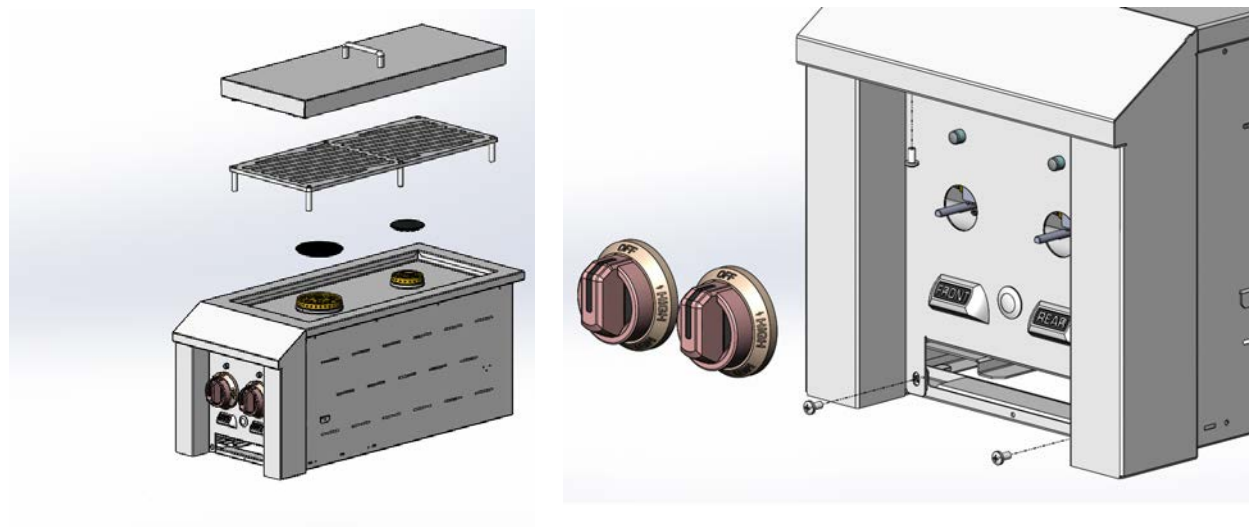
Composants électriques - débranchez toutes les sources d'alimentation et les batteries avant tout entretien.

LIRE CE MANUEL ATTENTIVEMENT ET ENTIÈREMENT AVANT D'UTILISER LE BRÛLEUR POUR LIMITER LES RISQUES D'INCENDIE, DE BRÛLURES OU D'AUTRES BLESSURES. CONSERVER CE MANUEL À TITRE DE RÉFÉRENCE.

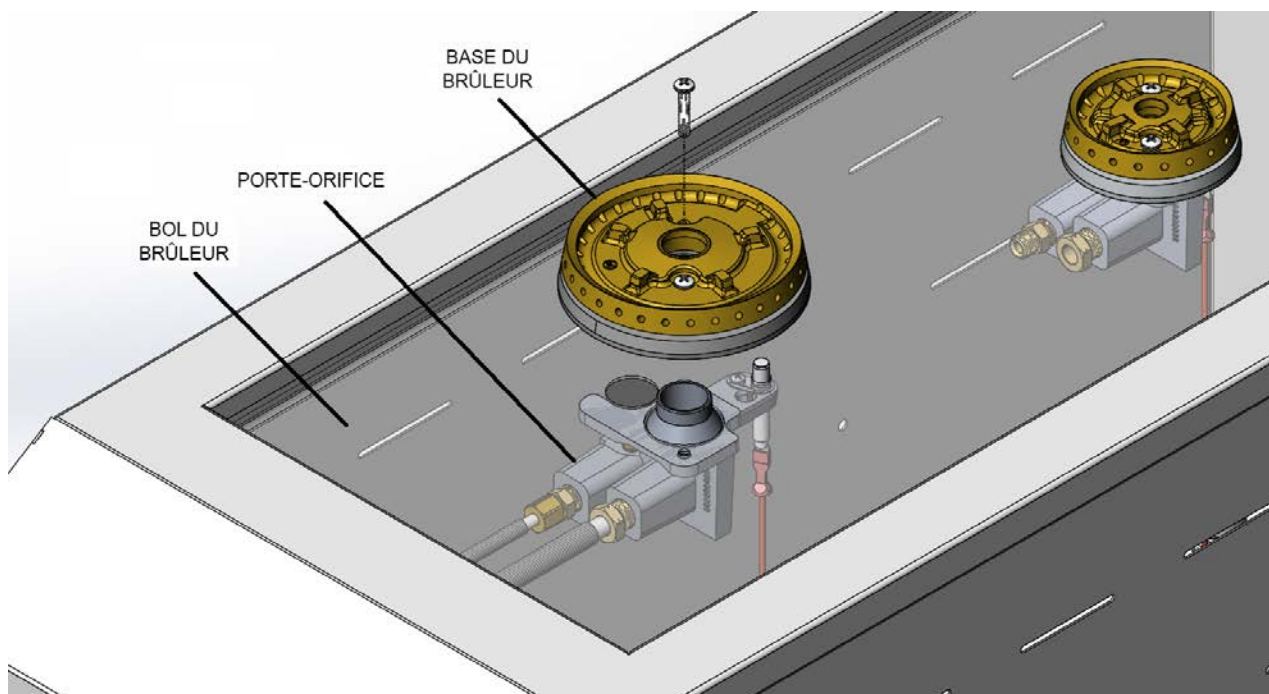
## CHANGER LES ORIFICES



1. Retirez le couvercle de la grille, la grille, le(s) chapeau(s) du brûleur latéral. Retirez le(s) bouton(s) de commande et les 4 vis cruciformes qui fixent le panneau de commande au brûleur latéral. Inclinez avec précaution le panneau de commande en veillant à ne pas endommager les fils des interrupteurs et de la barre lumineuse. Débranchez les connecteurs des 2 interrupteurs et de la barre lumineuse à ce moment. Retirez le panneau de commande de l'appareil et mettez-le de côté.



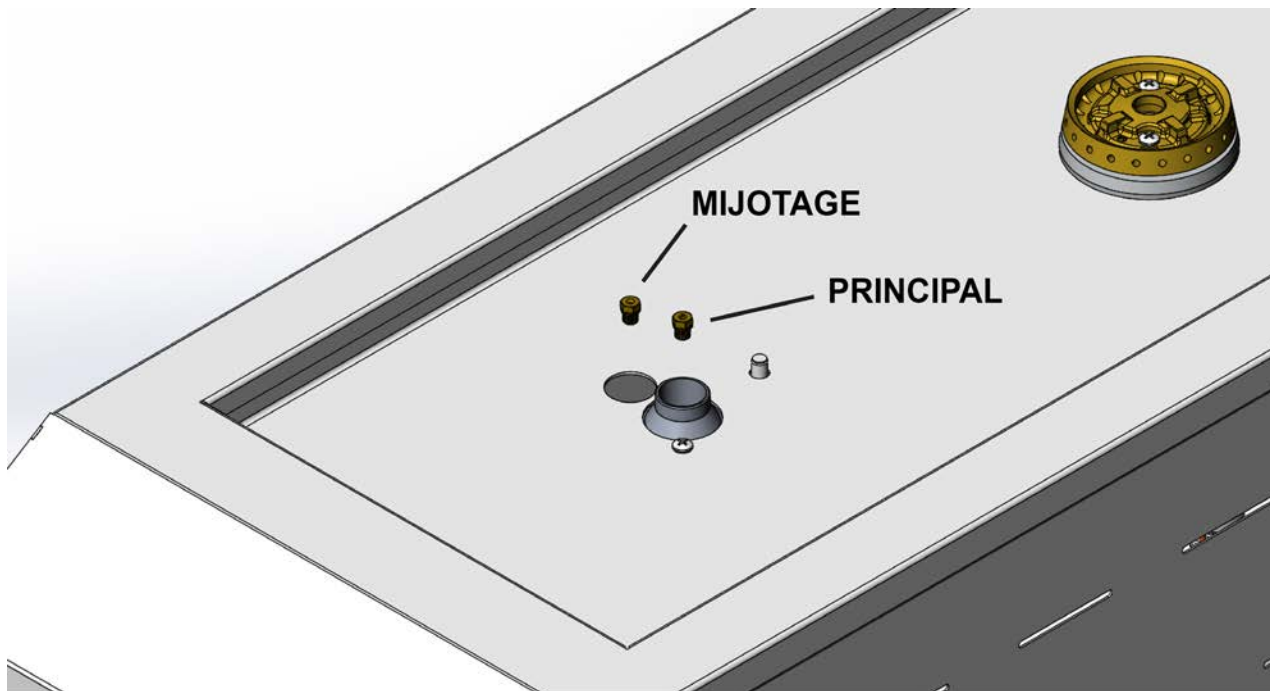
2. Accédez à l'intérieur du brûleur pour maintenir le support à la porte-orifice contre le bol du brûleur (pour l'empêcher de tomber) et retirez les 2 vis cruciformes qui fixent la base du brûleur. Continuez à maintenir le porte-orifice contre le bol du brûleur et réinstallez temporairement les 2 vis cruciformes sur le porte-orifice pour qu'il ne tombe pas.





## CHANGER LES ORIFICES (suite)

3. Utilisez une clé à douille profonde (9/32 po ou 7 mm) pour retirer les deux orifices du porte-orifice. Installez les nouveaux orifices et remontez la base du brûleur de la même manière qu'elle a été retirée. Répétez cette procédure pour le brûleur secondaire, le cas échéant. Consultez le tableau à la page 11 pour l'identification des orifices. Les tailles sont marquées sur l'orifice.



## CHANGEMENT DE DÉTENDEUR

### ALIMENTATION EN GAZ

Consultez les autorités locales responsables ou le fournisseur lors de la phase de planification de l'installation afin de vérifier qu'un approvisionnement suffisant en gaz (gaz naturel ou GPL) est disponible. S'il s'agit d'une nouvelle installation, demandez aux autorités locales responsables ou au fournisseur de vérifier la capacité du compteur et la tuyauterie pour s'assurer que l'appareil reçoit le volume et la pression de gaz dont il a besoin pour fonctionner.

Faites effectuer les raccordements de gaz par un plombier qualifié ou un installateur professionnel d'appareils de cuisson en plein air.

Tous les appareils fixes (non mobiles) doivent être équipés d'un robinet d'arrêt de gaz accessible en amont permettant de les isoler pour l'arrêt d'urgence et l'entretien.

Assurez-vous que la tuyauterie et les raccordements nouveaux ont été posés dans des conditions de propreté et purgés de façon à empêcher de la pâte à tuyau, des débris, etc. de boucher les détendeurs, robinets, orifices calibrés ou brûleurs. Utilisez une pâte à tuyau ou pâte d'étanchéité pour raccords filetés homologués pour le gaz naturel et le GPL.



## CHANGEMENT DE DÉTENDEUR (suite)

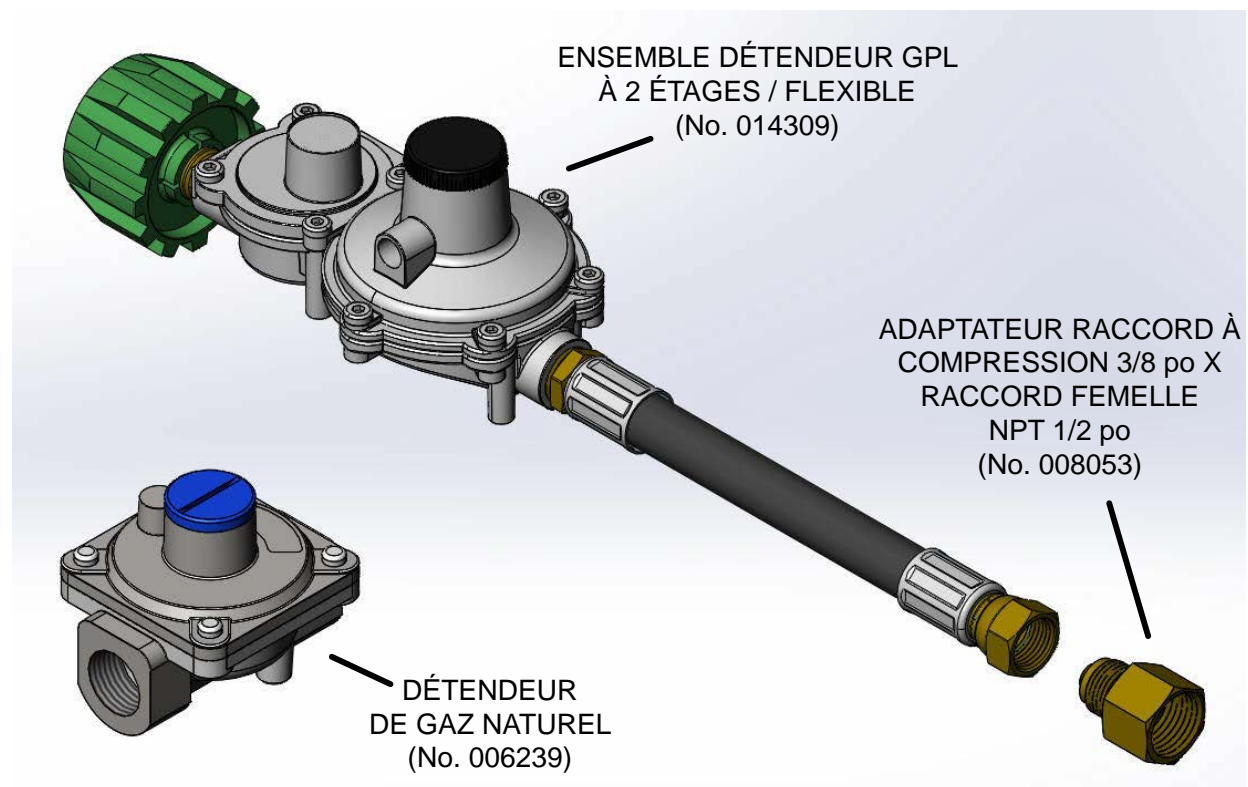


### TYPES DE DÉTENDEUR

Vous trouverez ci-dessous deux types de détendeurs utilisés sur les appareils de plein air Hestan. Votre kit de conversion est fourni avec le détendeur approprié pour le type de combustible vers lequel vous effectuez la conversion.

Retirez votre détendeur existant à l'aide d'une clé à pipe et d'autres outils, selon vos besoins. Consultez la section RACCORDEMENTS DE GAZ de votre appareil Hestan pour des instructions complètes sur l'installation du nouveau détendeur et sur la fourniture d'un robinet d'arrêt de gaz accessible en amont (Gaz Naturel uniquement). Utilisez de la pâte d'étanchéité sur tous les raccords.

FR



## CONTRÔLE ET AJUSTEMENT



### CONTRÔLE D'ÉTANCHÉITÉ

#### GÉNÉRALITÉS

Bien que l'étanchéité de tous les raccordements de gaz de ce gril Hestan ait été contrôlée à l'usine préalablement à l'expédition, un contrôle complet d'étanchéité doit être effectué sur le lieu d'installation pour tenir compte d'un possible déplacement en cours de transport ou d'une pression excessive exercée par mégarde sur certaines pièces de l'appareil. Contrôler régulièrement l'étanchéité de l'ensemble du système ou faites-le immédiatement si vous percevez une odeur de gaz.

#### AVANT LE CONTRÔLE

- Ne pas fumer pendant le contrôle d'étanchéité.
- Ne jamais contrôler l'étanchéité avec une flamme nue.
- Préparer une solution savonneuse consistant en un volume de détergent liquide et un volume d'eau à des fins de contrôle d'étanchéité.
- Appliquer de la solution sur les raccords de gaz à l'aide d'un flacon pulvérisateur ou d'un pinceau.
- Pour les appareils au GPL, toujours effectuer le contrôle alors que leur bouteille est pleine.



## CONTRÔLE ET AJUSTEMENT (suite)

### POUR EFFECTUER LE CONTRÔLE

- S'assurer que tous les robinets de réglage sont en position « OFF ».
- Appliquer de la solution savonneuse décrite plus haut sur tous les raccords.
- Ouvrir l'arrivée de gaz.
- Contrôler tous les raccordements depuis la conduite d'alimentation ou la bouteille de GPL jusqu'au tuyau collecteur compris.
- Des bulles de savon se formeront à l'emplacement d'une fuite. En cas de fuite, couper immédiatement l'arrivée de gaz, resserrer tout raccord qui fuit, rouvrir l'arrivée de gaz et recommencer le contrôle.
- S'il s'avère impossible d'arrêter une fuite de gaz, couper l'arrivée de gaz et s'adresser au concessionnaire qui a vendu le gril.
- Ne pas utiliser le gril tant que tous les raccordements n'ont pas été contrôlés et qu'ils fuient.

**REMARQUE IMPORTANTE – TOUJOURS CONTRÔLER L'ÉTANCHÉITÉ APRÈS CHAQUE CHANGEMENT DE BOUTEILLE DE GPL.**

### RÉGLAGES DES BRÛLEURS / ROBINETS

Consultez la section RACCORDEMENTS DE GAZ de votre appareil Hestan pour des instructions complètes sur les réglages du brûleur, l'apparence de la flamme, le réglage de l'obturateur d'air et les réglages du robinet. Cette étape est très importante pour garantir le bon fonctionnement du brûleur après la conversion au nouveau type de combustible ou le changement d'orifices pour les emplacements à haute altitude.

### L'ÉTIQUETTE

Après la conversion, l'étiquette ci-dessous doit être apposée sur le gril à côté de l'étiquette signalétique existante située sous le bac à graisse. Le technicien de service qualifié indiquera le type de gaz, la pression du collecteur et le taux de BTU pour chaque type de brûleur (conformément au tableau de la page suivante). Le technicien doit signer et dater l'étiquette.

<b>GAS CONVERSION</b>	
MODEL NUMBER	
GAS TYPE / TYPE DE GAZ	BTU/HR - FRONT/INNER BURNER BTU/HR - BRÛLEUR AVANT
MAN. PRESS. / PRESS. ADM INCH W.C. / PO. W.C.	BTU/HR - REAR/OUTER BURNER BTU/HR - BRÛLEUR ARRIÈRE
THIS EQUIPMENT WAS CONVERTED ON _____ (day-month-year) TO _____ GAS WITH KIT No. _____ BY THE TECHNICIAN / ORGANIZATION INDICATED BELOW, WHICH ACCEPTS RESPONSIBILITY THAT THIS CONVERSION HAS BEEN PROPERLY MADE.	
CET APPAREIL A ÉTÉ CONVERTI LE _____ (jour-mois-année) AU GAZ _____ AVEC LE KIT No. _____ PAR LE TECHNICIEN / L'ORGANISATION CI-APRÈS, QUI ACCEPTE LA RESPONSABILITÉ DE CETTE CONVERSION CORRECT.	
NAME / ADDRESS OF ORGANIZATION . NOM / ADRESSE DE L'ORGANISATION . _____ P/N 013858 REV B	



## Tableau des Orifices - Brûleur Latéral

Pression de Gaz Naturel 7 po à la colonne d'eau --> 4 po au collecteur

Pression de GPL 10 po à la colonne d'eau --> 10 po au collecteur

Équipement	Type de Brûleur	Type de Gaz	Puissance par Brûleur (Btu/hr)	No. de Pièce	TAILLE de L'ORIFICE	
					-GN	-GPL
Brûleur Latéral Unique	Avant (principal)	GN	20000	008666-045	45	-
	Avant (mijotage)	GN		008666-065	65	-
	Avant (principal)	GPL	18000	008665-057	-	57
	Avant (mijotage)	GPL		008665-075	-	76
Brûleur Latéral Double	Avant (principal)	GN	20000	008666-045	45	-
	Avant (mijotage)	GN		008666-065	65	-
	Avant (principal)	GPL	18000	008665-057	-	57
	Avant (mijotage)	GPL		008665-075	-	76
	Arrière (principal)	GN	10000	008666-054	54	-
	Arrière (mijotage)	GN		008675-067	67	-
	Arrière (principal)	GPL	10000	008665-066	-	66
	Arrière (mijotage)	GPL		008675-077	-	77

FR

**RETAIN THIS MANUAL FOR FUTURE REFERENCE  
CONSERVEZ CE MANUEL POUR UNE RÉFÉRENCE FUTURE**



Hestan Commercial Corporation

3375 E. La Palma Ave.

Anaheim, CA 92806

(888) 905-7463