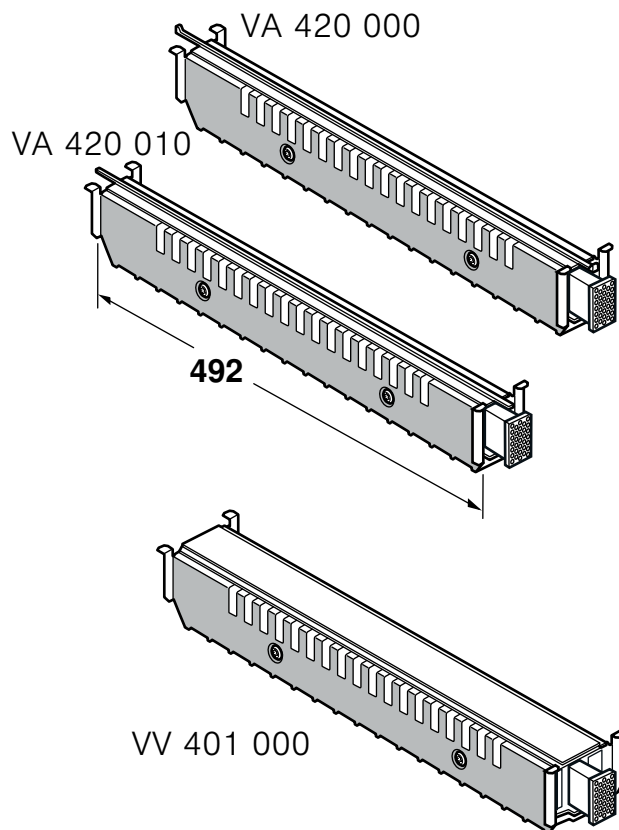




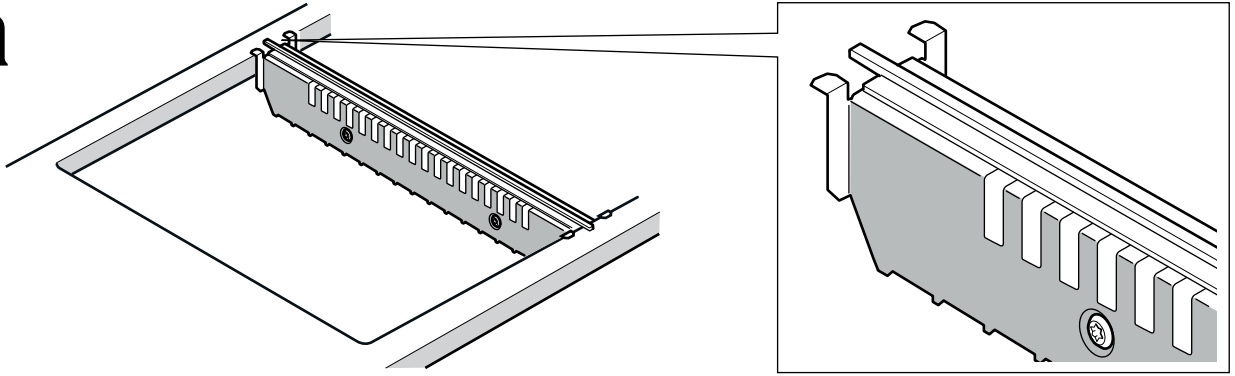
## VA 420 000/ 010, VV 401 000

de	Montageanleitung
en	Installation instructions
az	Montaj təlimatı
cs	Montážní návod
da	Monteringsvejledning
el	Οδηγίες εγκατάστασης
es	Instrucciones de montaje
et	Paigaldusjuhend
fi	Asennusohje
fr	Notice de montage
hr	Upute za montažu
id	Instruksi pemasangan
it	Istruzioni per il montaggio
ja	組立説明書
ka	ინსტალაციის ინსტრუქციები
kk	Орнату туралы нұсқаулар
ko	설치 안내서

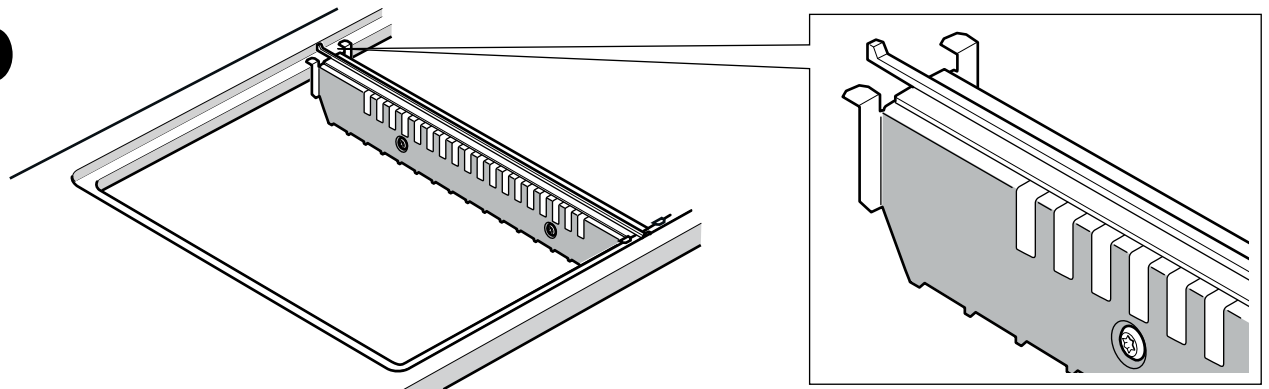
lt	Montavimo instrukcija
lv	Montāžas instrukcija
nl	Installatievoorschrift
no	Monteringsveiledning
pl	Instrukcja montażu
pt	Instruções de montagem
ru	Инструкция по монтажу
sk	Montážny návod
sl	Navodila za montažo
sr	Uputstvo o postavljanju
sv	Monteringsanvisning
tr	Montaj kılavuzu
uk	Інструкція з монтажу
zh	安装说明
zh-tw	安裝說明
he	הוראות התקנה
ar	دليل التركيب



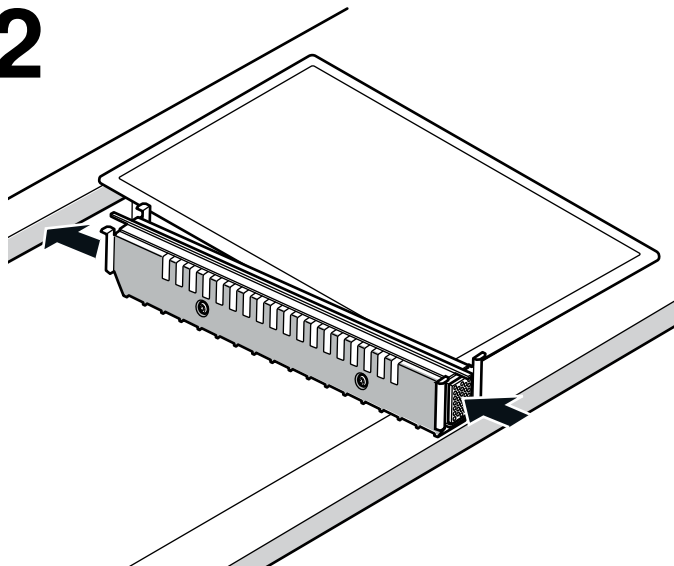
**1a**



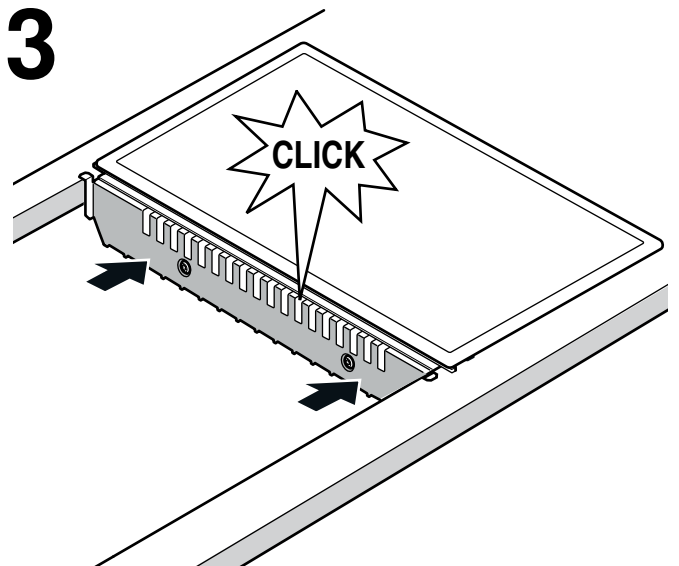
**1b**



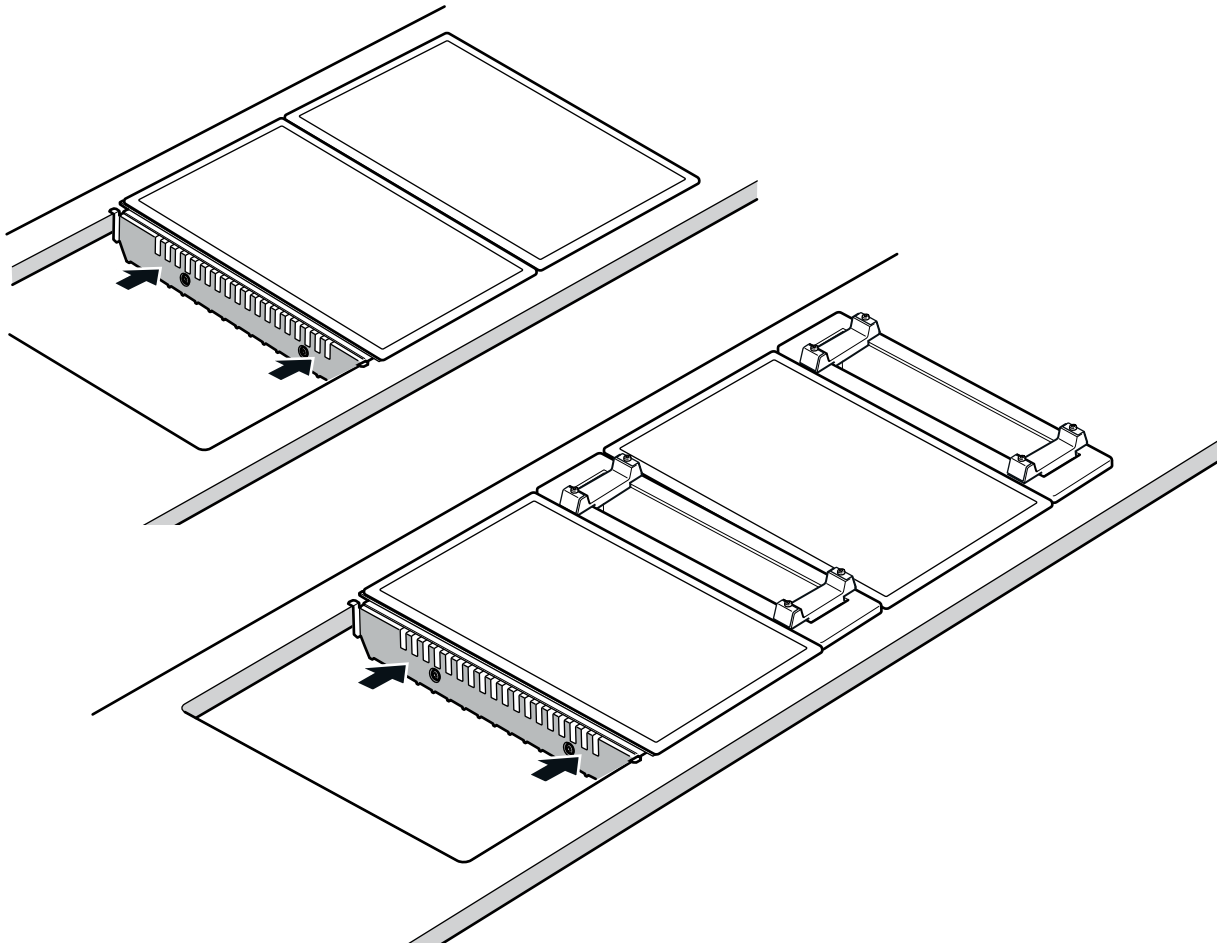
**2**



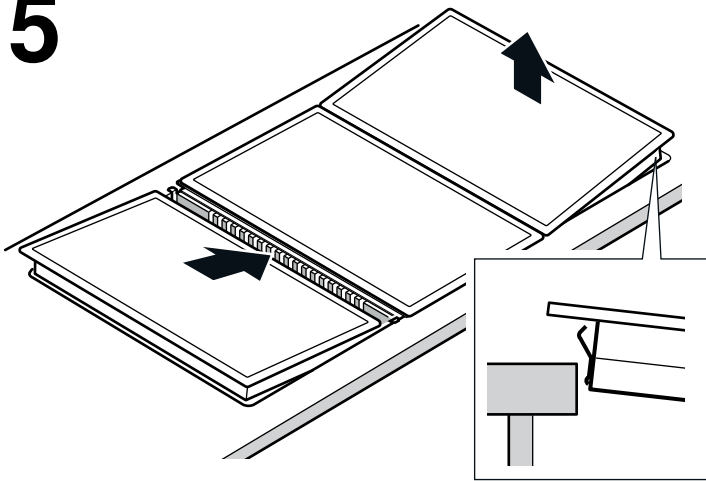
**3**



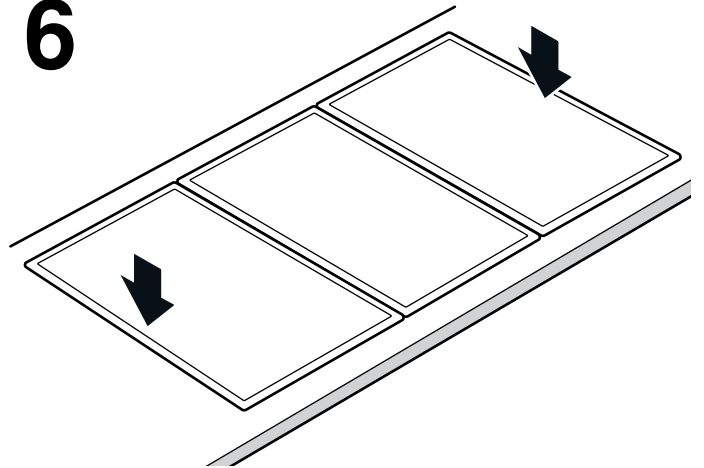
4



5



6



## Verbindungsleiste

### VA 420 000

Verbindungsleiste zur Kombination mit weiteren Vario Geräten der Serie 400 bei flächenbündigem Einbau

### VA 420 010

Verbindungsleiste zur Kombination mit weiteren Vario Geräten der Serie 400 bei aufgesetztem Einbau

### VV 401 000

Verbindungsleiste 25 mm zur Kombination mit weiteren Vario Geräten der Serie 400 in Ausschnitten der bisherigen Vario Kochgeräte-Serie 400. Nicht für Gerätekombinationen mit der Muldenlüftung VL 414. Für aufgesetzten Einbau ohne Geräteabdeckung.

### Hinweise

- Montageanleitung der Geräte beachten.
- VL 414 nur mit aufgesetzter Montagehilfe einbauen.

### Einbau

1. Ausschnitt in der Arbeitsplatte herstellen.
2. Erstes Gerät in den Ausschnitt einsetzen.
3. Die Verbindungsleiste zuerst hinten in den Ausschnitt einsetzen, dann das vordere Federelement eindrücken und die Verbindungsleiste in den Ausschnitt einsetzen (Bild 3).

**Hinweis:** Die abgeschrägte Kante der Verbindungsleiste muss nach hinten zeigen.

4. Verbindungsleiste fest an das Gerät schieben, die Klemmfedern des Gerätes müssen hörbar in den Aussparungen an der Verbindungsleiste einschnappen (Bild 3).
5. Weitere Geräte und Verbindungsleisten einsetzen (Bild 4).
6. Um die gesamte Gerätekombination sauber in den Ausschnitt einzusetzen, das letzte Gerät einlegen und die beiden äußeren Geräte jeweils an der Außenkante leicht nach oben heben (Federn entlasten – Bild 5). Dann gleichzeitig die beiden äußeren Geräte an den Außenkanten nach unten in den Ausschnitt drücken (Bild 6).

## Connection strip

### VA 420 000

Connection strip for combination with other Vario 400 appliances for flush mounting

### VA 420 010

Connection strip for combination with other Vario 400 appliances for surface mounting

### VV 401 000

25 mm connection strip for use in combination with other Vario 400 appliances in sections of the previous Vario 400 cooking series. Not suitable for appliance combinations with the VL 414 downdraft ventilation. For surface mounting without appliance cover.

### Notes

- Observe the installation instructions of the appliances.
- Only install the downdraft ventilation VL 414 with the mounting device fitted.

### Installation

1. Produce the cut-out in the worktop.
2. Insert the appliance into the cut-out
3. Join the connecting strip at the rear first, then push in the spring element on the front and insert the connecting strip in the cut-out (Fig. 2).

**Note:** the rounded edge of the connecting strip has to point to the rear.

4. Firmly push the connecting strip against the appliance, the spring clips on the side of the appliance must snap into the recesses of the connecting strip (Fig. 3).
5. Insert further appliances and connecting strips (Fig. 4).
6. In order to facilitate a perfect assembly of the complete range in the cut-out, insert the last appliance and slightly tilt the two appliances on either end of the range slightly upwards on the outer edge (to relieve the spring clips – Fig. 5). Then simultaneously push both appliances into the recess on the outer edge (Fig. 6).

## Birləşdirici planka

### VA 420 000

Səthə bitişik şəkildə quraşdırma zamanı 400 seriyasından olan digər Vario cihazlarla kombinasiya üçün birləşdirici planka

### VA 420 010

Üstdən vurulmuş şəkildə quraşdırmada 400 seriyasından olan digər Vario cihazlarla kombinasiya üçün birləşdirici planka

### VV 401 000

İndiyə qədər olan 400 seriyalı Vario bişirmə cihazlarının kəşiklərində 400 seriyasından olan digər Vario cihazlarla kombinasiya üçün 25 mm - lik birləşdirici planka. VL 414 mulda həvaləndirilməli cihaz kombinasiyaları üçün deyil. Cihaz örtüyü olmadan üstədən vurulmuş şəkildə quraşdırma üçün.

### Qeyd

- Cihazların quraşdırma təlimatına diqqət yetirmək.
- VL 414 - ü yalnız üstünə vurulmuş montaj yardımı ilə quraşdırmaq.

### Quraşdırma

1. İşçi səthdə kəşik açmaq.
2. Birinci cihazı kəsiyə oturtmaq.
3. Birləşdirici plankanı ilk öncə arxadan kəsiyə oturtmaq, sonra ön yay elementini sıxaraq birləşdirici plankanı kəsiyə oturtmaq (Şəkil 2).

**Qeyd:** Birləşdirici plankanın əyilmiş kənti arxa tərəfə baxmalıdır.

4. Birləşdirici plankanı cihaza möhkəm şəkildə itələmək, cihazın sıxaqlı yayları birləşdirici plankadakı novçalarda eşidiləcək qədər şaqıldamalıdır (Şəkil 3).
5. Digər cihaz və birləşdirici plankaları oturtmaq (Şəkil 4).
6. Ümumi cihaz kombinasiyasını kəşikdə tam şəkildə oturtmaq üçün, son cihazı yerləşdirərək hər iki kənar cihazların üstünə xarici qıraqlardan basaraq yüngülcə qaldıraraq yuxarı çəkmək (yayları boşaltmaq - Şəkil 5). Sonra hər iki kənar cihazı bərabər şəkildə aşağıya, kəsiyə tərəf sıxmaq (Şəkil 6).

## Spojovací lišta

### VA 420 000

Spojovací lišta pro kombinaci s dalšími spotřebiči Vario série 400 při vestavbě do roviny

### VA 420 010

Spojovací lišta pro kombinaci s dalšími spotřebiči Vario série 400 při vestavbě nasazením

### VV 401 000

Spojovací lišta 25 mm pro kombinaci s dalšími spotřebiči Vario série 400 ve výřezech dosavadních varných desek Vario série 400. Nikoli pro kombinaci spotřebičů se štěrbínovým odsavačem par VL 414. Pro vestavbu nasazením bez krytu spotřebiče.

### Upozornění

- Řiďte se montážním návodem ke spotřebičům.
- VL 414 montujte pouze s nasazenou montážní pomůckou.

### Montáž

1. Vyřízněte otvor do pracovní desky.
2. Do výřezu nasadíte první spotřebič.
3. Spojovací lištu nasadíte nejprve dozadu do výřezu, poté zatlačte přední pružný prvek a nasadíte spojovací lištu do výřezu (obrázek 2).

**Upozornění:** Zkosená hrana spojovací lišty musí směřovat dozadu.

4. Spojovací lištu zatlačte pevně ke spotřebiči, pružiny spotřebiče musí slyšitelně zapadnout do výřezů na spojovací liště (obrázek 3).
5. Nasadíte další spotřebiče a spojovací lišty (obrázek 4).
6. Pro čisté nasazení celé kombinace spotřebičů do výřezu vložte poslední spotřebič a oba vnější spotřebiče vždy mírně nadzdvihněte za vnější hranu směrem nahoru (odlehčete pružiny – obrázek 5). Poté zároveň zatlačte oba vnější spotřebiče za vnější hrany dolů do výřezu (obrázek 6).

## Forbindelsesliste

### VA 420 000

Forbindelsesliste til kombination med yderligere Vario apparater fra serie 400, flugtende indbygning

### VA 420 010

Forbindelsesliste til kombination med yderligere Vario apparater fra serie 400, påsat indbygning

### VV 401 000

Forbindelsesliste 25 mm til kombination med yderligere Vario apparater fra serie 400 i udskæringer for hidtidige Vario kogesektioner fra serie 400. Ikke til apparat-kombinationer med bordemfang VL 414. Til påsat indbygning uden afdækning.

### Anvisninger

- Følg apparaternes monteringsvejledning.
- VL 414 må kun indbygges med påsat montagehjælp.

### Indbygning

1. Lav en udskæring i bordpladen.
  2. Placer det første apparat i udskæringen.
  3. Sæt forbindelseslisten på bagerst i udskæringen først, tryk derefter det forreste fjederelement ind, og sæt forbindelseslisten på plads i udskæringen (fig. 2).
- Bemærk:** Den skrå kant på forbindelseslisten skal vende bagud.
4. Skyd forbindelseslisten fast ind mod apparatet. Apparatets klemfjedre skal gå hørbart i indgreb i udsparingerne i forbindelseslisten (fig. 3).
  5. Sæt yderligere apparater og forbindelseslister på plads (fig. 4).
  6. For at hele apparat-kombinationen skal blive placeret korrekt i udskæringen, skal de to yderste apparater løftes lidt opad i yderkanten, når det sidste apparat er sat i, så fjedrene bliver aflastet. (fig. 5). Tryk derefter samtidigt de to yderste apparaters yderkanter ned i udskæringen (fig. 6).

## Μπάρα σύνδεσης

### VA 420 000

Μπάρα σύνδεσης, για συνδυασμό με περαιτέρω συσκευές Vario της σειράς 400 σε περίπτωση ισόπεδης με την επιφάνεια τοποθέτησης

### VA 420 010

Μπάρα σύνδεσης, για συνδυασμό με περαιτέρω συσκευές Vario της σειράς 400 σε περίπτωση τοποθέτησης από πάνω

### VV 401 000

Μπάρα σύνδεσης 25 mm, για συνδυασμό με περαιτέρω συσκευές Vario της σειράς 400 σε ανοίγματα των μέχρι τώρα μαγειρικών συσκευών Vario της σειράς 400. Όχι για συνδυασμούς συσκευών με διάταξη εξαερισμού της βάσης εστιών VL 414. Για τοποθέτηση από πάνω χωρίς κάλυμμα συσκευής.

### Υποδείξεις

- Προσέξτε τις οδηγίες τοποθέτησης των συσκευών.
- Τοποθετείτε τη διάταξη VL 414 μόνο με τοποθετημένη τη βοήθεια συναρμολόγησης.

### Τοποθέτηση

1. Κατασκευάστε το άνοιγμα στον πάγκο εργασίας.
  2. Τοποθετήστε την πρώτη συσκευή στο άνοιγμα.
  3. Τοποθετήστε την μπάρα σύνδεσης πρώτα πίσω στο άνοιγμα, μετά πιέστε μέσα το μπροστινό ελατηριωτό στοιχείο και τοποθετήστε την μπάρα σύνδεσης μέσα στο άνοιγμα (Εικ. 2).
- Υπόδειξη:** Η λοξή ακμή της μπάρας σύνδεσης πρέπει να δείχνει προς τα πίσω.
4. Σπρώξτε την μπάρα σύνδεσης γερά στη συσκευή, τα ελατηριωτά κουμπώματα της συσκευής πρέπει να ασφαλισουν με τον χαρακτηριστικό ήχο στις εγκοπές στην μπάρα σύνδεσης (Εικ. 3).
  5. Τοποθετήστε περαιτέρω συσκευές και μπάρες σύνδεσης (Εικ. 4).
  6. Για να τοποθετήσετε ολόκληρο το συνδυασμό συσκευών σωστά μέσα στο άνοιγμα, τοποθετήστε την τελευταία συσκευή και σηκώστε τις δύο εξωτερικές συσκευές, την καθεμιά από την εξωτερική ακμή, ελαφρά προς τα επάνω (ανακουφίστε τα ελατήρια - Εικ. 5). Μετά πιέστε ταυτόχρονα τις δύο εξωτερικές συσκευές στην εξωτερική ακμή προς τα κάτω μέσα στο άνοιγμα (Εικ. 6).

## Junta de unión

### VA 420 000

Junta de unión, para combinación con más aparatos Vario de la Serie 400 para instalación enrasada

### VA 420 010

Junta de unión, para combinación con más aparatos Vario de la Serie 400 para instalación encastrada sobre encimera

### VV 401 000

Junta de unión de 25 mm para combinación con más aparatos Vario de la serie 400 en huecos para modelos anteriores de aparatos de cocina Vario de la serie 400. No adecuado para combinaciones de aparatos con ventilación para placa de cocción VL 414. Para montajes encastrados sobre encimera sin tapa del aparato.

### Notas

- Prestar atención a las instrucciones de montaje de los aparatos.
- Montar VL 414 solo con la ayuda para la instalación conectada.

### Montaje

1. Realizar el corte en la encimera.
2. Introducir el primer aparato en el hueco.
3. En primer lugar, insertar la junta de unión en el hueco posterior y, a continuación, presionar el elemento de resorte delantero e insertar la junta de unión en el hueco (Fig. 2).

**Nota:** El canto biselado de la junta de unión debe apuntar hacia atrás.

4. Presionar la junta de unión con fuerza contra el aparato hasta que los muelles antitracción del aparato encajen de forma audible en los huecos de dicha junta (imagen 3).
5. Instalar otros aparatos y juntas de unión (imagen 4).
6. Para introducir la combinación completa de aparatos en el hueco, colocar el último aparato, elevar ligeramente los dos aparatos exteriores en el borde exterior y retirar los muelles (imagen 5). A continuación, presionar al mismo tiempo hacia abajo los dos aparatos exteriores por los bordes exteriores hasta que se introduzcan en el hueco (imagen 6).

## Ühendusliist

### VA 420 000

Ühendusliist kombineerimiseks teiste 400 seeria Vario-seadmetega, kui paigaldus on ette nähtud pinnaga ühetasa.

### VA 420 010

Ühendusliist kombineerimiseks teiste 400 seeria Vario-seadmetega, kui seadmed paigaldatakse üksteise kohale.

### VV 401 000

Ühendusliist 25 mm kombineerimiseks teiste 400 seeria Vario-seadmetega seniste 400 seria Vario-seadmete väljalõigetel. Ei sobi kombineeritud seadmetele õhupuustiga VL 414. Üksteise kohale paigaldatud seadmetele, ilma katteta.

### Märkused

- Järgige seadmete paigaldusjuhendit.
- VL 414 paigaldada üksnes peale asetatud paigaldusabiga.

### Paigaldamine

1. Tehke töötasapinda väljalõige.
  2. Asetage esimene seade väljalõikesse.
  3. Asetage ühendusliist esmalt tagant väljalõikesse, seejärel suruge sisse eesmine vedrulement ja asetage ühendusliist väljalõikesse (joonis 2).
- Märkus:** Ühendusliistu diagonaalne serv peab olema suunatud taha.
4. Lükake ühendusliist tugevasti vastu seadet, seadme klemmvedrud peavad kuuldavalt fikseeruma ühendusliistu avadesse (joonis 3).
  5. Paigaldage järgmised seadmed ja ühendusliistud (joonis 4).
  6. Selleks et seadmete kombinatsiooni tervikuna puhtalt väljalõikesse asetada, asetage viimane seade sisse ja tõstke mõlemat välimist seadet välisservast pisut üles (vabastage vedrud koormuse alt - joonis 5). Seejärel suruge mõlemad välimised seadmed välisservadest üheaegselt alla väljalõikesse (joonis 6).

## Liitântälista

### VA 420 000

Liitântälista muiden 400-sarjan Vario-laitteiden kanssa yhdistämiseen samanpintaisen asennuksen yhteydessä

### VA 420 010

Liitântälista muiden 400-sarjan Vario-laitteiden kanssa yhdistämiseen korotetun asennuksen yhteydessä

### VV 401 000

Liitântälista 25 mm muiden 400-sarjan Vario-laitteiden yhdistämistä varten tähänastisten 400-sarjan Vario-keittolaitteiden asennusaukkoihin. Ei laiteyhdistelmiin, joissa työtasotuuletin VL 414. Korotettuun asennukseen ilman laitekanttä.

### Huomautuksia

- Noudata laitteiden asennusohjetta.
- Asenna VL 414 vain korotetun asennustuen kanssa.

### Asennus

1. Valmista asennusaukko työtasoon.
  2. Aseta ensimmäinen laite aukkoon.
  3. Aseta liitântälista ensin takaa aukkoon, paina sitten edessä oleva jousielementti sisään ja aseta asennuslista aukkoon (kuva 2).
- Huomautus:** Liitântälistan viistotun reunan pitää osoittaa taaksepäin.
4. Työnnä liitântälista kunnolla laitetta vasten, laitteen kiinnitysjousten pitää lukittua kuuluvasti liitântälistassa oleviin aukkoihin (kuva 3).
  5. Asenna muut laitteet ja liitântälistat (kuva 4).
  6. Jotta koko laiteyhdistelmä asettuu kunnolla aukkoon, aseta viimeinen laite paikalleen ja nosta molempia ulompia laitteita kulloinkin ulkoreunasta vähän ylöspäin (vapauta jousia - kuva 5). Paina sitten samanaikaisesti molempia ulompia laitteita ulkoreunoista alaspäin ja paina ne aukkoon (kuva 6).

## Barrette de jonction

### VA 420 000

Barrette de jonction pour les combinaisons avec d'autres appareils Vario de la série 400 en cas d'encastrement affleurant

### VA 420 010

Barrette de jonction pour les combinaisons avec d'autres appareils Vario de la série 400 en cas de montage sur le plan de travail

### VV 401 000

Barrette de jonction 25 mm pour les combinaisons avec d'autres appareils Vario de la série 400 dans les découpes des anciens appareils de cuisson de la série 400. Ne pas utiliser pour les combinaisons d'appareils avec l'aérateur de plan de cuisson VL 414. Pour un montage sur le plan de travail sans couvercle.

### Remarques

- Respectez la notice de montage de l'appareil.
- Installez le VL 414 uniquement avec l'aide au montage fournie.

### Montage

1. Réalisez la découpe dans le plan de travail.
  2. Introduisez le premier appareil dans la découpe.
  3. Insérez d'abord la barrette de jonction dans la découpe arrière, puis enfoncez l'élément à ressort avant et insérez la barrette de jonction dans la découpe (fig. 2).
- Remarque :** le bord biseauté de la barrette de jonction doit être orienté vers l'arrière.
4. Poussez la barrette de jonction fermement contre l'appareil, poussez les ressorts de friction de l'appareil de manière audible dans les évidements au niveau de la barrette de jonction (fig. 3).
  5. Insérez les autres appareils et les barrettes de jonction (fig. 4).
  6. Pour insérer proprement l'ensemble des appareils dans la découpe, placez le dernier appareil, puis soulevez légèrement vers le haut les deux appareils extérieurs respectivement sur l'arête extérieure (libérez les ressorts - fig. 5). Ensuite, appuyez simultanément sur les deux appareils extérieurs au niveau des arêtes extérieures vers le bas dans la découpe (fig. 6).

## Spojna letvica

### VA 420 000

Spojna letvica za kombiniranje s drugim Vario uređajima serije 400 kod ugradnje u ravnini s površinom

### VA 420 010

Spojna letvica za kombiniranje s drugim Vario uređajima serije 400 kod postavljene ugradnje

### VV 401 000

Spojna letvica od 25 mm za kombiniranje s drugim Vario uređajima serije 400 u izrezima dosadašnjih Vario kuhinjskih uređaja serije 400. Nije prikladna za kombiniranje uređaja s pultnom napom VL 414. Za postavljenju ugradnju bez poklopca uređaja.

### Napomene

- Pridržavajte se uputa za montažu uređaja.
- Ugradite VL 414 samo s postavljenim pomagalom za montažu.

### Ugradnja

1. U radnoj ploči napravite izrez.
  2. Prvi uređaj umetnite u izrez.
  3. Najprije straga umetnite spojnu letvicu u izrez, zatim utisnite prednji opružni element i umetnite spojnu letvicu u izrez (slika 2).
- Napomena:** Kosi rub spojne letvice mora biti okrenut prema natrag.
4. Spojnu letvicu čvrsto natakните na uređaj, stezne opruge uređaja moraju se čujno uglaviti u otvore na spojnoj letvici (slika 3).
  5. Umetnite ostale uređaje i spojne letvice (slika 4).
  6. Kako biste čitavu kombinaciju uređaja čisto umetnuli u izrez, umetnite zadnji uređaj i oba vanjska uređaja podignite držeći vanjski rub lagano prema gore (rasteretite opruge – slika 5). Zatim istovremeno oba vanjska uređaja umetnite u izrez držeći vanjske rubove prema dolje (slika 6).

## Strip penghubung

### VA 420 000

Strip penghubung untuk kombinasi dengan alat Vario 400 lain untuk pemasangan benam

### VA 420 010

Strip penghubung untuk kombinasi dengan alat Vario 400 lain untuk pemasangan di permukaan

### VV 401 000

Strip penghubung 25 mm untuk digunakan dalam kombinasi dengan alat Vario 400 lain pada bagian seri memasak Vario 400 sebelumnya. Tidak sesuai untuk kombinasi alat dengan ventilasi downdraft VL 414. Untuk pemasangan di permukaan tanpa penutup alat.

### Petunjuk-Petunjuk

- Perhatikan petunjuk pemasangan alat.
- Hanya pasang ventilasi downdraft VL 414 dengan perangkat pemasangan yang sesuai.

### Pemasangan

1. Buat potongan pada worktop.
  2. Masukkan alat ke dalam potongan
  3. Gabung strip penghubung pada bagian belakang terlebih dahulu, kemudian dorong elemen pegas pada bagian depan dan masukkan strip penghubung ke dalam potongan (Gb. 2).
- Petunjuk:** Tepi bulat strip penghubung harus mengarah ke belakang.
4. Dorong dengan kuat strip penghubung pada alat, klip pegas pada sisi alat harus terpasang dengan benar ke dalam cekungan strip penghubung (Gb. 3).
  5. Masukkan alat lebih lanjut dan strip penghubung (Gb. 4).
  6. Untuk memudahkan pemasangan yang sempurna dari seluruh bagian alat ke dalam potongan, masukkan alat yang terakhir dan sedikit miringkan kedua alat pada salah satu ujung kompor sedikit ke atas pada tepi luar (untuk melonggarkan klip pegas - Gb. 5). Kemudian secara bersamaan dorong kedua alat ke dalam cekungan pada tepi luar (Gb. 6).

## Elemento di congiunzione

### VA 420 000

Elemento di congiunzione per la combinazione con altri apparecchi Vario della serie 400 in caso di montaggio a filo

### VA 420 010

Elemento di congiunzione per la combinazione con altri apparecchi Vario della serie 400 in caso di installazione in appoggio sopra il top

### VV 401 000

Elemento di congiunzione 25 mm per la combinazione con altri apparecchi Vario della serie 400 nelle aperture della serie di piani di cottura Vario 400 finora utilizzati. Solo per combinazioni di apparecchi con unità di aspirazione del piano cottura VL 414. Per installazione in appoggio sopra il top senza coperchio dell'apparecchio.

### Avvertenze

- Consultare le istruzioni di montaggio dell'apparecchio.
- Montare VL 414 soltanto con l'apposito ausilio di montaggio.

### Montaggio

1. Realizzare l'apertura nel piano di lavoro.
2. Inserire il primo apparecchio nell'apertura.
3. Inserire l'elemento di congiunzione prima nella parte posteriore dell'apertura, poi premere l'elemento a molla anteriore e inserire l'elemento di congiunzione nell'apertura (fig. 2).

**Avvertenza:** Il bordo tagliato obliquo dell'elemento di giunzione deve essere rivolto verso la parte posteriore.

4. Bloccare l'elemento di giunzione all'apparecchio; le molle di serraggio dell'apparecchio devono chiudersi a scatto nell'apertura dell'elemento di giunzione. (fig. 3).
5. Impiegare altri apparecchi ed elementi di giunzione (fig. 4).
6. Per inserire in modo preciso l'intera combinazione di apparecchi nell'apertura, introdurre l'ultimo apparecchio e sollevare leggermente verso l'alto i due esterni sul bordo esterno (scaricare le molle - fig. 5). Quindi, nello stesso momento, premere verso il basso, nell'apertura i due apparecchi esterni sui bordi esterni (fig. 6).

## 接続ストリップ

### VA 420 000

他のVario 400製品との組み合わせ用の面一取付け用接続ストリップ

### VA 420 010

他のVario 400製品との組み合わせ用の全面取付け用接続ストリップ

### VV 401 000

以前のVario 400調理シリーズのセクションでの他のVario 400製品との組み合わせ用の25 mm接続ストリップ VL 414 ダウンドラフト換気との組み合わせには対応していません。本体カバーがない全面取付け用。

### メモ

- 製品の設置説明書に従ってください。
- ダウンドラフト換気 VL 414は必ず取付機具を固定して設置してください。

### 設置

1. 作業台に開口部を作成します。
2. 製品の開口部への挿入
3. 最初に背面に接続ストリップを結合し、次にスプリングを前面に押し込み、接続ストリップを開口部に挿入します (図 2)。

**メモ:** 接続ストリップの丸い端が背面に向かなくてはなりません。

4. 接続ストリップのくぼみに製品側面にあるスプリングクリップがはまるまで、接続ストリップを製品に向かって強く押しします (図 3)。
5. その他の製品と接続ストリップを挿入します (図 4)。
6. 開口部にぴったりと製品を納めるには、最後の機器を挿入した後、2つの製品の外側の端をわずかに上向きに傾けます (スプリングクリップを緩めます - 図 5)。次に、両方の製品を同時に外側の端のくぼみに押し込みます (図 6)。

## დამაკავშირებელი პანელი

### VA 420 000

Vario-მოწყობილობების სერია 400-ის დამაკავშირებელი ზედაპირი შეერთებული ფართობის სახის ჩაშენებისათვის

### VA 420 010

Vario-მოწყობილობების სერია 400-ის დამაკავშირებელი ზედაპირი ზედა საფარის სახის ჩაშენებისათვის

### VV 401 000

შემაერთებელი პანელი 25 მმ სხვა Vario მოწყობილობების სერია 400 კომბინირებისთვის წინამორბედი Vario საცხობი მოწყობილობების სერია 400 ჭრილებში. არა მოწყობილობების კომბინაციისთვის რომელთაც სამუშაო ზედაპირში ჩაშენებული გამწოვი VL 414 აქვთ. ზედდებული მონტაჟისთვის მოწყობილობის თავსახურის გარეშე.

### მითითებები

- ყურადღება მიაქციეთ მოწყობილობის სამონტაჟო ინსტრუქციას.
- VL 414 დაამონტაჟეთ მხოლოდ ჩაცმული სამონტაჟო აქსესუარით.

### ჩაშენება

1. ზედაპირზე გააკეთეთ ჭრილი.
2. ჩასვით პირველი მოწყობილობა ჭრილში.
3. შემაერთებელი პანელი ჯერ ჩასვით უკანა ჭრილში, შემდეგ დააჭირეთ წინა ზამბარიან ელემენტს და ჩასვით შემაერთებელი პანელი ჭრილში (სურ. 2).

**მითითება:** შემაერთებელი პანელის დაცერებული პირი ქვევით უნდა იყოს მიმართული.

4. მყარად მიაწეით გამაერთიანებელ პანელს მოწყობილობისკენ, ზამბარიანი მოჭერები უნდა დაფიქსირდეს შემაერთებელი პანელის ხვრელებში სმენადი წკაკუნით(სურ. 3).
5. დაამონტაჟეთ დანარჩენი მოწყობილობები და შემაერთებელი პანელი(სურ.4).
6. მოწყობილობების სრული კომბინაციის ჭრილში აკურატული დამონტაჟებისთვის ბოლო მოწყობილობა ჩასვით, ხოლო ორი გარე მოწყობილობები ოდნავ ასწიეთ ზევით, გარე ნაწიბურზე (გაუშვით ზამბარა სურ. 5). რის შემდეგ ერთდროულად მიაწეით ორივე გარე მოწყობილობას ჭრილის გარე ნაწიბურებზე (სურ. 6).

## Байланыстырғыш панель

### VA 420 000

Жасырын монтаж тәсілімен 400 сериялы басқа Vario құрылғыларымен құрамдастыруға арналған байланыстырғыш панель.

### VA 420 010

Монтаждық тіреуіш көмегімен 400 сериялы басқа Vario құрылғыларымен құрамдастыруға арналған байланыстырғыш панель.

### VV 401 000

Құрылғыны 400 сериялы басқа Vario құрылғыларымен алдыңғы пісіру құрылғысының ойықтарына құрамдастыруға арналған 25 мм-лік байланыстырғыш панель. Үстелдің үстіңгі тақтайына орнатылатын VL 414 ауа сору құбыры бар құрылғылармен құрамдастыруға жарамайды. Құрылғы қақпағынсыз аспалы қондырғы ретінде орнатуға арналған.

### Нұсқаулар

- Құрылғыларды орнату нұсқаулығын ескеріңіз.
- VL 414 ауа сору құбырын тек монтаждау қондырғысының көмегімен орнатуға болады.

### Орнату

1. Үстелдің үстіңгі тақтайынан ойық жасаңыз.
  2. Бірінші құрылғыны ойыққа орналастырыңыз.
  3. Алдымен байланыстырғыш панельді ойықтың артқы бөлігіне салыңыз, содан соң дәл сол жерге алдыңғы серіппелі қысқыш пен байланыстырғыш панельді салыңыз (2 сур.).
- Нұсқау:** Байланыстырғыш панельдің қиылған ернеуі артқа қарай бағытталып тұруы қажет.
4. Байланыстырғыш панельді құрылғыға барынша тақаныз, серіппелі қысқыштар байланыстырғыш панельдің ойықтарына анық естілетін шырт еткен дыбыспен бекітілуі тиіс (3 сур.).
  5. Қалған құрылғылар мен байланыстырғыш панельдерді орнатыңыз (4 сур.).
  6. Барлығы ұқыпты орнатылуы үшін, тұтас комбинация ойығына соңғы құрылғыны салып, ал сыртқы екі құрылғыны сыртқы ернеуден сәл жоғары көтеріңіз (серіппелерді жіберіңіз – 5 сур.). Содан соң екі сыртқы құрылғының сыртқы ернеулерін бір уақытта қатар ойыққа итеріп салыңыз (6 сур.).

## 연결 스트립

### VA 420 000

매립형 설치를 위해 다른 Vario 400 제품과 결합하는 경우 연결 스트립

### VA 420 010

표면 장착을 위해 다른 Vario 400 제품과 결합하는 경우 연결 스트립

### VV 401 000

이전 Vario 400 쿡킹 시리즈 섹션의 다른 Vario 400 제품과 함께 사용하기 위한 25mm 연결 스트립. VL 414 하향 통풍 환기 장치와의 조합에는 적합하지 않습니다. 제품 커버가 없는 표면 장착형

### 참고사항

- 제품의 설치 설명서를 따르십시오.
- 장착 장치가 있는 하향 통풍 장치 VL 414만 설치하십시오.

### 설치

1. 조리대에 컷아웃을 만드십시오.
  2. 제품을 컷아웃에 끼우십시오.
  3. 뒤쪽의 연결 스트립을 먼저 결합한 다음 앞면의 스프링 구성요소를 밀어넣은 후 컷아웃에 연결 스트립을 끼우십시오(그림 2).
- 참고:** 연결 스트립의 둥근 모서리가 뒷쪽을 가리켜야 합니다.
4. 연결 스트립을 기기에 대고 힘을 주어 밀면 기기 측면의 스프링 클립이 연결 스트립의 홈에 끼워져야 합니다(그림 3).
  5. 추가적인 제품과 연결 스트립을 끼우십시오(그림 4).
  6. 컷아웃의 전체 구간을 완벽하게 조립할 수 있도록 마지막 기기를 삽입한 뒤 전체 구간의 한쪽 끝에서 두 제품을 바깥 쪽 가장자리의 약간 위쪽으로 기울이십시오(스프링 클립 해제 - 그림 5). 그런 다음, 두 제품을 동시에 바깥 쪽 가장자리의 홈으로 밀어넣으십시오(그림 6).

## Jungiamoji juostelė

### VA 420 000

Jungiamoji juostelė, derinama su kitais 400 serijos „Vario“ prietaisais, kai montuojama vienoje plokštumoje

### VA 420 010

Jungiamoji juostelė, derinama su kitais 400 serijos „Vario“ prietaisais, kai montuojama uždedant

### VV 401 000

25 mm jungiamoji juostelė, derinama su kitais 400 serijos „Vario“ prietaisais, anksčiau naudotiems 400 serijos maisto ruošimo prietaisams išpjautose angose. Netinka prietaisų deriniams su kaitlentės ventiliacija VL 414. Montuojama uždedant ir nenaudojant prietaiso gaubto.

### Pastabos

- Atsižvelkite į prietaiso montavimo instrukciją.
- VL 414 montuokite tik naudodami uždedamąją pagalbinę montavimo priemonę.

### Įmontavimas

1. Išpjaukite stalviršį pagal montavimo brėžinį.
  2. Į išpjautą angą įstatykite pirmą prietaisą.
  3. Įkiškite vieną jungiamosios juostelės galą į išpjautą angą, paskui įspauskite priekinį spyruoklinį elementą ir įkiškite kitą jungiamosios juostelės galą į išpjautą angą (2 pav.).
- Pastaba:** Nusklembtas jungiamosios juostelės kraštas turi būti nukreiptas žemyn.
4. Jungiamąją juostelę tvirtai prispauskite prie prietaiso, kad prietaiso spyruoklės girdimai užsifiksuotų jungiamojoje juostelėje išpjautose angelėse (3 pav.).
  5. Įdėkite kitus prietaisus ir jungiamąsias juosteles (4 pav.).
  6. Kad visą sujungtą prietaisą tiksliai įdėtumėte į išpjautą angą, įdėkite paskutinį prietaisą, o abu išorinius prietaisus suimkite už išorinių kraštų ir, kiek kilstelėję aukštyn, atlaisvinkite spyruokles (5 pav.). Tada abu išorinius prietaisus už išorinių kraštų spustelėkite žemyn į išpjautą angą (6 pav.).

## Savienotājliste

### VA 420 000

Savienotājliste, izmantošanai ar citām 400. sērijas Vario ierīcēm, to virsmas uzstādot vienā līmenī

### VA 420 010

Savienotājliste, izmantošanai ar citām 400. sērijas Vario ierīcēm, uzstādot tās no augšas

### VV 401 000

Savienotājliste, 25 mm, izmantošanai ar citām 400. sērijas Vario ierīcēm, tās uzstādot līdzšinējo 400. sērijas Vario gatavošanas ierīču izgriezumos. Nav paredzēts ierīču kombinācijām ar plīts virsmā ievietotu ventilatoru VL 414. Iebūvēšanai no augšas bez ierīces pārsega.

### Norādījumi

- Ievērojiet ierīces montāžas pamācībā minētos norādījumus.
- VL 414 iebūvējiet tikai ar montāžas palīgierīci, kas uzstādīta no augšas.

### Iebūvēšana

1. Izveidojiet izgriezumu darba virsmā.
2. Ievietojiet izgriezumā pirmo ierīci.
3. Savienotājlisti vispirms ievietojiet izgriezuma aizmugurē, pēc tam iespiediet priekšējo atspero elementu un ievietojiet savienotājlisti izgriezumā (sk. 2. att.).

**Norādījums:** Savienotājlistes nošķeltajai malai jābūt vērstai uz aizmuguri.

4. Savienotājlisti pievirziet cieši pie ierīces, ierīces iespīlēšanas atspērēm ar dzirdamu klikšķi jānofiksējas savienotājlistes padziļinājumos (sk. 3. att.).
5. Ievietojiet pārējās ierīces un savienotājlistes (sk. 4. att.).
6. Lai visa ierīču kombinācija izgriezumā būtu ievietota kārtīgi, ievietojiet pēdējo ierīci un nedaudz paceliet uz augšu abas ārējās ierīces aiz to ārējām malām (atslogojiet atsperes – sk. 5. att.). Pēc tam abu ārējo ierīču ārējās malas vienlaikus spiediet uz leju izgriezumā (sk. 6. att.).

## Verbindingslijst

### VA 420 000

Verbindingslijst voor de combinatie met andere Vario-apparaten van de serie 400 bij vlak geïntegreerde inbouw

### VA 420 010

Verbindingslijst voor de combinatie met andere Vario-apparaten van de serie 400 bij inbouw met zichtbare rand

### VV 401 000

Verbindingslijst 25 mm voor de combinatie met andere Vario-apparaten van de serie 400 in de uitsparingen van de bestaande Vario kookapparaten serie 400. Niet voor de apparaatcombinaties met de kookplaatafzuiging VL 414. Voor inbouw met zichtbare rand zonder apparaatbedekking.

### Aanwijzingen

- Installatievoorschrift van de apparaten in acht nemen.
- VL 414 alleen met erop geplaatste montagehulp inbouwen.

### Inbouw

1. Maak uitsnijding in het werkblad.
  2. Eerste apparaat in de uitsparing plaatsen.
  3. De verbindingslijst eerst achteraan in de uitsparing plaatsen, dan het voorste veerelement indrukken en de verbindingslijst in de uitsparing plaatsen (afbeelding 2).
- Aanwijzing:** De afgeschuinde rand van de verbindingslijst moet naar achteren wijzen.
4. Verbindingslijst vast tegen het apparaat schuiven, de klemveren van het apparaat moeten hoorbaar in de uitsparingen aan de verbindingslijst vastklikken (afbeelding 3).
  5. Overige apparaten en verbindingslijsten plaatsen (afbeelding 4).
  6. Om de volledige apparaatcombinatie correct in de uitsparing te plaatsen, het laatste apparaat plaatsen en de beide buitenste apparaten telkens aan de buitenkant iets omhoog tillen (veren ontlasten - afbeelding 5). Dan tegelijk de beide buitenste apparaten aan de buitenkanten naar onderen in de uitsparing drukken (afbeelding 6).



## Kombilist

### VA 420 000

Kombilist for kombinasjon med flere Vario-apparater i 400-serien ved planmontering

### VA 420 010

Kombilist for kombinasjon med flere Vario-apparater i 400-serien ved overliggende montering

### VV 401 000

Kombilist på 25 mm for kombinasjon med flere Vario-apparater i 400-serien i utskjæringer for Vario-apparater i den gamle 400-serien. Ikke for apparatkombinasjoner med benkeventilasjon VL 414. For overliggende montering uten apparatdeksel.

### Merknader

- Se monteringsanvisningen til apparatet.
- VL 414 må kun monteres med overliggende monteringshjelpemiddel.

### Montering

1. Lag en utskjæring i benkeplaten.
2. Sett det første apparatet i utskjæringen.
3. Sett først kombilisten bakerst i utskjæringen, deretter trykker du inn fremre fjærelement og setter kombilisten inn i utskjæringen (bilde 2).

**Merk:** Skråkanten på kombilisten må peke bakover.

4. Skyv kombilisten godt inn på apparatet. Klemfjærene på apparatet må smekke hørbart inn i utsparingene på kombilisten (bilde 3).
5. Sett inn flere apparater og kombilister (bilde 4).
6. For å sette hele apparatkombinasjonen riktig inn i utskjæringen legger du inn det siste apparatet og løfter ytterkanten av de to ytre apparatene litt opp (avlaster fjærene – bilde 5). Deretter trykker du på ytterkantene til de to ytre apparatene samtidig og trykker dem ned i utskjæringen (bilde 6).

## Listwa łącząca

### VA 420 000

Listwa łącząca do połączenia z kolejnymi urządzeniami Vario serii 400 w przypadku montażu na równi z blatem

### VA 420 010

Listwa łącząca do połączenia z kolejnymi urządzeniami Vario serii 400 w przypadku montażu na blacie

### VV 401 000

Listwa łącząca 25 mm do połączenia z kolejnymi urządzeniami Vario serii 400 w wycięciach dotychczasowych urządzeń Vario serii 400. Nie dotyczy kombinacji urządzeń z wentylacją blatową VL 414. Do montażu na blacie bez pokrywa urządzenia.

### Wskazówki

- Przestrzegać instrukcji montażu urządzeń.
- VL 414 należy montować wyłącznie za pomocą dołączonej pomocy montażowej.

### Montaż

1. Wykonać wycięcie w blacie roboczym.
2. Włożyć w wycięcie pierwsze urządzenie.
3. Najpierw włożyć listwę łączącą w tylną część wycięcia, następnie wcisnąć przedni element sprężynowy i włożyć listwę łączącą do wycięcia (rys. 2).

**Wskazówka:** Fazowana krawędź listwy łączącej musi być skierowana do tyłu.

4. Mocno nasunąć listwę łączącą na urządzenie; sprężyny zaciskowe urządzenia muszą zatrzasknąć się we wgłębieniach listwy łączącej (rys. 3).
5. Włożyć kolejne urządzenia i listwy łączące (rys. 4).
6. W celu dokładnego umieszczenia całej kombinacji urządzeń w wycięciu, należy włożyć ostatnie urządzenie, lekko unieść oba urządzenia zewnętrzne na zewnętrznej krawędzi do góry (odciążyć sprężyny – rys. 5). Następnie jednocześnie nacisnąć zewnętrzne krawędzie obu urządzeń zewnętrznych do dołu, umieszczając je w wycięciu (rys. 6).

## Régua de união

### VA 420 000

Régua de união para combinação com outros aparelhos Vario da série 400 em caso de instalação embutida à face

### VA 420 010

Régua de união para combinação com outros aparelhos Vario da série 400 em caso de instalação integrada na superfície

### VV 401 000

Régua de união de 25 mm para combinação com outros aparelhos Vario da série Serie 400 em nichos da série 400 de aparelhos para cozinhar VARIO atual. Não adequado para combinações de aparelhos com a ventilação de bancada VL 414. Para uma instalação integrada na superfície sem tampa do aparelho.

### Notas

- Respeite as instruções de montagem dos aparelhos.
- Instalar VL 414 apenas com a ajuda para instalação inserida.

### Montagem

1. Crie o nicho na bancada.
2. Coloque o primeiro aparelho no nicho.
3. Primeiro, insira a régua de união na parte de trás do nicho, depois pressione o elemento de mola dianteiro para dentro e coloque a régua de união no nicho (figura 2).

**Nota:** A aresta chanfrada da régua de união tem de ficar virada para trás.

4. Deslize a régua de união em direção ao aparelho, as molas de aperto do aparelho têm de engatar com um clique nos entalhes da régua de união (figura 3).
5. Insira outros aparelhos e régua de união (figura 4).
6. Para colocar a combinação de aparelhos perfeitamente no nicho, coloque o último aparelho e levante ligeiramente os dois aparelhos de fora pelo canto exterior para cima (aliviar as molas – figura 5). Em seguida, pressione para baixo ao mesmo tempo os dois aparelhos de fora pelos cantos exteriores, no sentido do nicho (figura 6).

## Соединительная панель

### VA 420 000

Соединительная панель для комбинирования с другими приборами Vario серии 400 при установке заподлицо

### VA 420 010

Соединительная панель для комбинирования с другими приборами Vario серии 400 при навесной установке

### VV 401 000

Соединительная панель 25 мм для комбинирования с другими приборами Vario серии 400 в вырезях предыдущего варочного прибора Vario серии 400. Не подходит для комбинирования приборов со встраиваемой в столешницу вытяжкой VL 414. Для навесной установки без крышки прибора.

### Указания

- Соблюдайте инструкцию по монтажу приборов.
- Установка вытяжки VL 414 возможна только с помощью монтажного приспособления.

### Установка

1. Сделайте в столешнице вырез.
  2. Вставьте первый прибор в вырез.
  3. Сначала вставьте соединительную панель в заднюю часть выреза, затем вставьте туда же передний пружинный зажим и соединительную панель (рис. 2).
- Указание:** Скошенная кромка соединительной панели должна быть направлена назад.
4. Плотно прижмите соединительную панель к прибору, пружинные зажимы прибора должны зафиксироваться в отверстиях соединительной панели со слышимым щелчком (рис. 3).
  5. Установите остальные приборы и соединительные панели (рис. 4).
  6. Для аккуратной установки в вырез всей комбинации приборов вставьте последний прибор, а оба внешних прибора слегка поднимите вверх за наружную кромку (отпустите пружины – рис. 5). После чего одновременно вдавите наружные кромки обоих внешних приборов в вырез (рис. 6).

## Spojovacia lišta

### VA 420 000

Spojovacia lišta na kombináciu s ďalšími spotrebičmi Vario série 400 pri zabudovaní v rovine

### VA 420 010

Spojovacia lišta na kombináciu s ďalšími spotrebičmi Vario série 400 pri zabudovaní nasadením

### VV 401 000

Spojovacia lišta 25 mm na kombinovanie s ďalšími spotrebičmi Vario série 400 do výrezov doterajších spotrebičov Vario série 400. Nie na kombinovanie spotrebičov so štrbinovým odsávačom pár VL 414. Pre zabudovanie nasadením bez krytu spotrebiča.

### Upozornenia

- Dodržiavajte návod na montáž spotrebiča.
- VL 414 namontujte len s nasadenou montážnou pomôckou.

### Montáž

1. Vytvorte výrez do pracovnej dosky.
2. Prvý spotrebič vložte do výrezu.
3. Spojovacia lištu najprv vložte vzadu do výrezu, potom vtlačte predný pružiaci prvok a spojovacia lištu vsaďte do výrezu (obrázok 2).

**Upozornenie:** Zošíkmená hrana spojovacej lišty musí smerovať dozadu.

4. Spojovacia lištu pevne zasuňte do spotrebiča, svorkové pružiny spotrebiča musia počuteľne zacvaknúť do medzier na spojovacej lište (obrázok 3).
5. Osadte ďalšie spotrebiče a spojovacie lišty (obrázok 4).
6. Aby ste celú kombináciu spotrebičov dôkladne osadili do výrezu, vložte posledný spotrebič a obidva vonkajšie spotrebiče vždy na vonkajšej hrane jemne nadvihnite (pružiny odľahčite – obrázok 5). Potom súčasne zatlačte obidva vonkajšie spotrebiče na vonkajších hranách smerom dolu do výrezu (obrázok 6).

## Povezovalna letev

### VA 420 000

Povezovalna letev za kombinacijo z drugimi aparati serije Vario 400 pri ploski vgradnji

### VA 420 010

Povezovalna letev za kombinacijo z drugimi aparati serije Vario 400 pri namestitvi nad delovno površino

### VV 401 000

Povezovalna letev, 25 mm, za kombinacijo z drugimi aparati serije Vario 400 z izrezi dosedanjih kuhinjskih aparatov serije Vario 400. Ni primerno za kombinacijo aparatov s pultno napo VL 414 Za namestitev nad delovno površino brez pokrova aparata.

### Opombe

- Upoštevajte navodila za montažo aparatov.
- Pultno napo VL 414 vgradite samo z nameščenim pripomočkom za montažo.

### Montaža

1. Naredite izrez v delovnem pultu.
2. Prvi aparat namestite v izrez.
3. Povezovalno letev najprej vstavite zadaj v izrez, nato pritisnite sprednjo vzmet in vstavite povezovalno letev v izrez (slika 2).  
**Opomba:** Poševni rob povezovalne letve mora biti obrnjen nazaj.
4. Povezovalno letev močno potisnite k aparatu, zaskočne vzmeti aparata se morajo slišno zaskočiti v odprtine na povezovalni letvi (slika 3).
5. Vstavite še druge aparate in povezovalne letve (slika 4).
6. Da celotno kombinacijo aparatov natančno vstavite v izrez, namestite zadnji aparat in zunanja aparata na zunanjem robu nekoliko privzdignite (sprostite vzmeti – slika 5). Nato zunanja aparata na zunanjih robovih hkrati potisnite navzdol v izrez (slika 6).

## Spojna letvica

### VA 420 000

Spojna lajsna za kombinovanje sa drugim Vario uređajima serije 400 pri montaži u ravni

### VA 420 010

Spojna lajsna za kombinovanje sa drugim Vario uređajima serije 400 pri postavljenoj montaži

### VV 401 000

Spojna lajsna, 25 mm za kombinovanje sa drugim Vario uređajima serije 400 u isečcima dosadašnjih Vario uređaja za kuvanje serije 400. Nije za kombinacije uređaja sa integrisanim aspiratorom VL 414. Za postavljenu montažu bez poklopca uređaja.

### Napomene

- Obratite pažnju na uputstvo za montažu uređaja.
- Ugradite VL 414 samo sa postavljenom pomoći za montažu.

### Montaža

1. Napravite isečak na radnoj površini.
2. Prvi uređaj umetnite u isečak.
3. Spojnu lajsnu prvo postavite pozadi u isečak, potom utisnite prednji opružni element i spojnu lajsnu postavite u isečak (slika 2).

**Napomena:** Iskošena ivica spojne lajsne mora da bude okrenuta ka pozadi.

4. Spojnu lajsnu snažno pritisnite na uređaj, opruge uređaja moraju zvučno da ulegnu u otvore spojne lajsne (slika 3).
5. Umetnite ostale uređaje i spojne lajsne (slika 4).
6. Da biste kompletnu kombinaciju uređaja bez problema umetnuli u isečak, postavite poslednji uređaj i oba spoljašnja uređaja podignite lagano na spoljašnjim ivicama ka gore i (rasteretite opruge – slika 5). Potom oba spoljašnja uređaja istovremeno pritisnite na spoljašnjim ivicama ka dole u isečak (slika 6).

## Kopplingslist

### VA 420 000

Kopplingslist för kombination av flera Vario 400-enheter vid planmontering

### VA 420 010

Kopplingslist för kombination av flera Vario 400-enheter vid förhöjd montering

### VV 401 000

25 mm-kopplingslist för kombination av flera Vario 400-enheter i urtag för tidigare Vario 400-enheter. Fungerar inte för enhetskombinationer med hållventilation VL 414. För förhöjd montering utan lock.

### Anvisning

- Följ enhetens monteringsanvisning.
- Montera bara VL 414 med påsatt monteringshjälp.

### Montering

1. Gör urtagen i bänkskivan.
2. Sätt i första enheten i urtaget.
3. Sätt först i kopplingslisten baktill i urtaget, tryck sedan i det främre fjäderelementet och sätt i kopplingslisten i urtaget (bild 2).  
**Anvisning:** Kopplingslistens avfasade kant ska peka bakåt.
4. Skjut an kopplingslisten mot enheten, enhetens klämfjädrar ska snäppa fast i kopplingslistens urtag (bild 3).
5. Sätt i resten av enheterna och kopplingslisterna (bild 4).
6. Sätt i sista enheten och lyft samtidigt lite på de båda yttre enheternas ytterkanter (så att du avlastar fjädrarna – bild 5), så får du i hela enhetskombinationen snyggt i urtaget. Tryck sedan samtidigt ned de båda yttre enheternas ytterkanter i urtaget (bild 6).

## Birleştirme çıtası

### VA 420 000

Yüzeğe sıfır montajda 400 serisi diğer Vario cihazlarıyla kombinasyon için birleştirme çıtası

### VA 420 010

Yerleşik montajda 400 serisi diğer Vario cihazlarıyla kombinasyon için birleştirme çıtası

### VV 401 000

Önceki Vario 400 serisi pişirme cihazları kesitinde bulunan diğer 400 serisi Vario cihazlarıyla kombinasyon için 25 mm birleştirme çıtası. VL 414 oluk havalandırmasına sahip cihaz kombinasyonları için değildir. Cihaz kapağı olmadan yerleşik montaj için.

### Bilgiler

- Cihazın montaj kılavuzuna uyunuz.
- Sadece yerleşik montaj yardımıyla VL 414'ü monte ediniz.

### Montaj

1. Çalışma tezgahında kesit oluşturunuz.
  2. Birinci cihazı kesite yerleştiriniz.
  3. İlk olarak birleştirme çıtasını kesitte arkaya yerleştiriniz, ardından ön yay elemanını bastırınız ve birleştirme çıtasını kesite yerleştiriniz. (Resim 2).
- Bilgi:** Birleştirme çıtasının çimli kenarı arkaya gelmelidir.
4. Birleştirme çıtasını cihazı itiniz, montaj yayları duyulur şekilde birleştirme çıtasının girintilerine oturmalıdır (Resim 3).
  5. Diğer cihazları ve birleştirme çıtalarını yerleştiriniz (Resim 4).
  6. Cihaz kombinasyonunun tamamını düzgünce kesite yerleştirmek için, son cihazı yerleştiriniz ve her iki dış cihazı, her birinin dış kenarından yukarı doğru kaldırınız (Yayı esnetiniz - Resim 5). Ardından her iki dış cihazı aynı anda her birinin dış kenarından aşağı kesite doğru bastırınız (Resim 6).

## З'єднувальна панель

### VA 420 000

З'єднувальна панель для комбiнування з iншими приладами Vario з серii 400 для вбудовування врівень iз поверхнею

### VA 420 010

З'єднувальна панель для комбiнування з iншими приладами Vario з серii 400 для надбудовування

### VV 401 000

З'єднувальна панель 25 мм для комбiнування з iншими приладами Vario з серii 400 у вирiз попереднiх кухонних приладiв Vario з серii 400. Не для комбiнацii приладiв з вбудованою витяжною VL 414. Для надбудованого монтажу без кришки приладу.

### Вказiвки

- Дотримуйтесь iнструкцii з монтажу для приладiв.
- Встановлюйте VL 414 лише зi змонтованим допомiжним монтажним засобом.

### Вбудовування

1. Зробiть вирiз у стiльницi.
  2. Встановiть перший прилад у вирiз.
  3. Спочатку вставте з'єднувальну панель позаду у вирiз, потiм притиснiть переднii пружинний елемент i вставте з'єднувальну панель у вирiз (малюнок 2).
- Вказiвка:** Скошений край з'єднувальноi панелi має вказувати назад.
4. Посунiть з'єднувальну панель до приладу, пружиннi затискачi приладу повиннi чутно зафiксуватися в отворах на з'єднувальнii панелi (малюнок 3).
  5. Встановiть iншi прилади та з'єднувальнi панелi (малюнок 4).
  6. Щоб акуратно вставити всю комбiнацiю приладiв у вирiз, вставте останнii прилад та пiднiмiть обидва зовнiшнi прилади трохи вгору за зовнiшнii край (знимiть пружини – малюнок 5). Пiсля цього одночасно притиснiть обидва зовнiшнi прилади за зовнiшнii край вниз у вирiз (малюнок 6).

## 连接条

### VA 420 000

连接条 用于与其他 Vario 400 电器组合进行嵌入式安装

### VA 420 010

连接条 用于与其他 Vario 400 电器组合 进行表面安装

### VV 401 000

25 mm 连接条，用于与之前 Vario 400 烹饪系列部分中的 其他 Vario 400 电器组合。不适用于 带下吸式吸油烟机 VL 414 的电器组合。用于无电器盖的表面安装。

### 提示

- 遵守电器安装说明。
- 只能在已安装安装设备的情况下安装下吸式吸油烟机 VL 414。

### 安装

1. 在工作台上切割开孔。
  2. 将电器插入开孔中
  3. 先将连接条连接在后部，然后推入前部的弹簧部分，然后将连接条插入开孔 (图 2)。
- 提示:** 连接条的圆角边缘必须指向后面。
4. 将连接条牢固按压在电器上，电器侧面的弹簧夹必须咬合在连接条的凹槽中 (图 3)。
  5. 将电器进一步插入，插入连接条 (图 4)。
  6. 为了便于在开孔中完美地装配整套电器，插入最后一个电器，并将电器两端的外缘稍微向上倾斜 (以松开弹簧夹 - 图 5)。然后同时将两个电器推入到外边缘的安装槽中 (图 6)。

## 連接條

### VA 420 000

用來組合其他 Vario 400 電器以進行齊平安裝的連接條

### VA 420 010

用來組合其他 Vario 400 電器以進行附掛安裝的連接條

### VV 401 000

用來組合其他 Vario 400 電器與上一代 Vario 400 烹調系列的 25 公釐連接條。不適合與 VL 414 側吸式排油煙機組合的電器。適用於無電器上蓋的附掛安裝。

### 提示

- 請遵循電器的安裝說明。
- 只能安裝在已裝有固定裝置的側吸式排油煙機 VL 414。

### 安裝

1. 在工作檯上切割開孔。
  2. 把電器放入開孔中
  3. 開孔先將後方的連接條組合好，然後將前方彈簧元件推入並將連接條裝入開孔中 (圖2)。
- 提示:** 連接條的圓滑邊緣應朝向後方。
4. 將連接條確實推入抵住電器，側邊的彈簧夾必須卡入連接條的凹槽中 (圖3)。
  5. 將其他電器裝入連接條中 (圖4)。
  6. 為了讓多個電器都能完美組裝至開孔中，在裝入最後一個電器前，請將兩側電器外側邊緣稍微向上抬起 (以便鬆開彈簧夾 - 圖5)。然後將兩側的電器同時推入外側邊緣的凹槽中 (圖6)。

