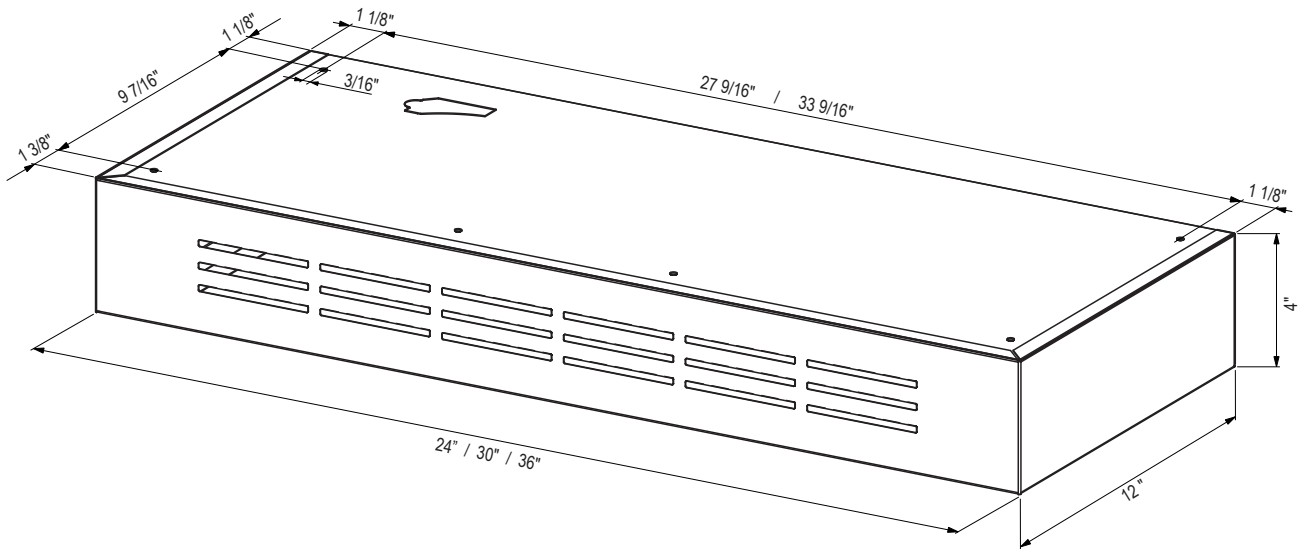


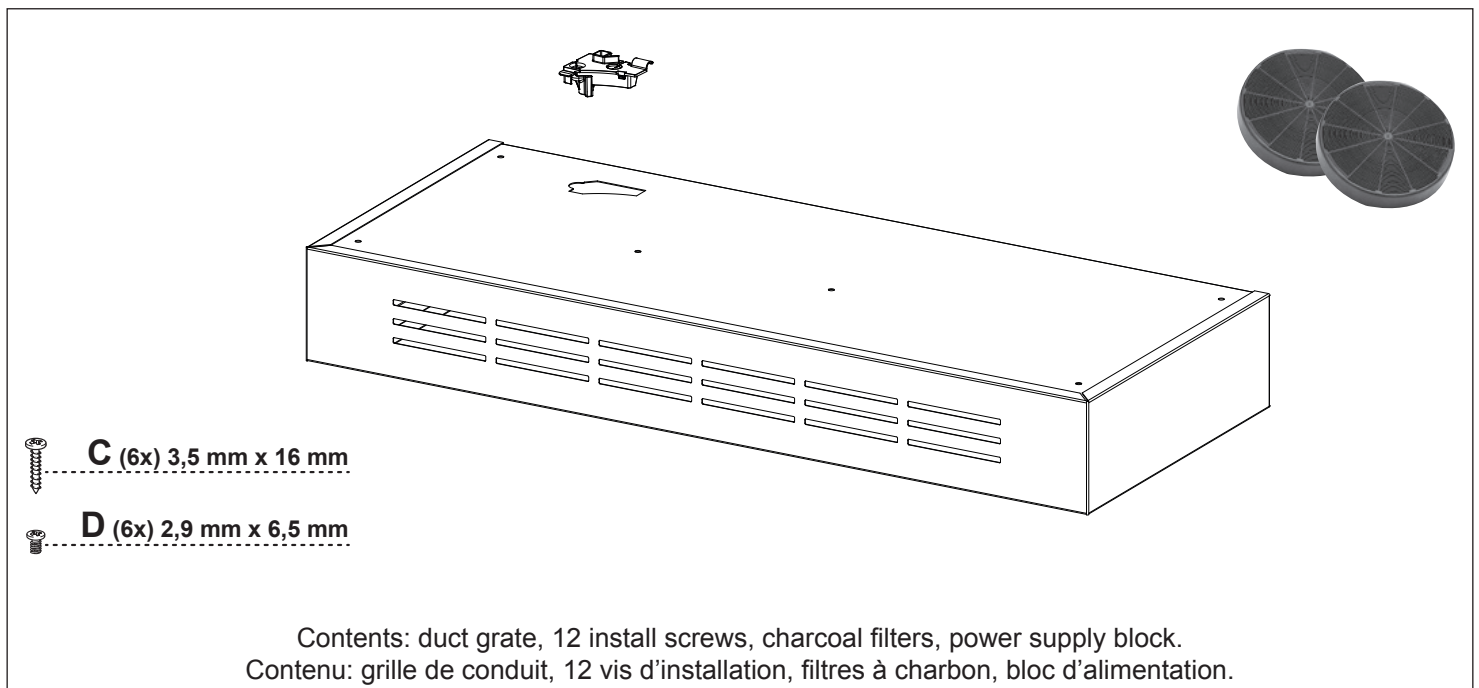
DUCTLESS VENT GRATE KIT INSTALLATION INSTRUCTIONS

TROUSSE DE GRILLE D'ÉVENT POUR INSTALLATION SANS CONDUIT - INSTRUCTIONS POUR L'INSTALLATION

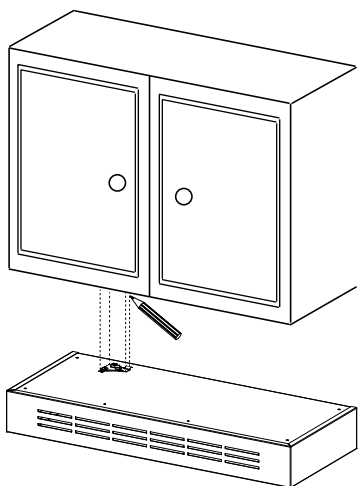


KIT CAN BE USED WITH THE FOLLOWING HOODS
LA TROUSSE PEUT ÊTRE UTILISÉE AVEC LES HOTTES SUIVANTES

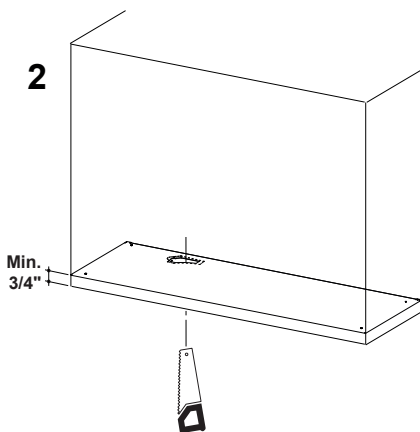
HOOD / HOTTE	KIT / TROUSSE
MAES3010SS600-B	DUCTGRT30
MAES3018SS600-B	DUCTGRT30
OSTR30SS400	DUCTGRT30
MAES3610SS600-B	DUCTGRT36
MAES3618SS600-B	DUCTGRT36
OSTR36SS400	DUCTGRT36



1



2

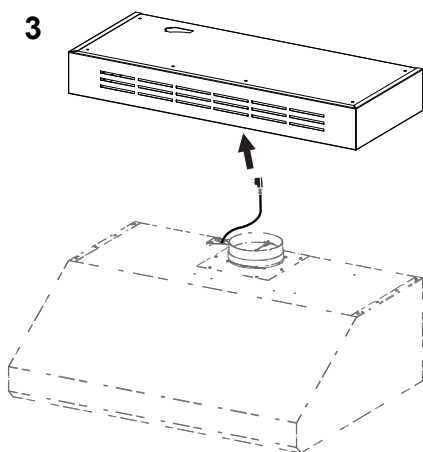


1) Hold ductless kit up to cabinet and mark knock out for electrical connection.

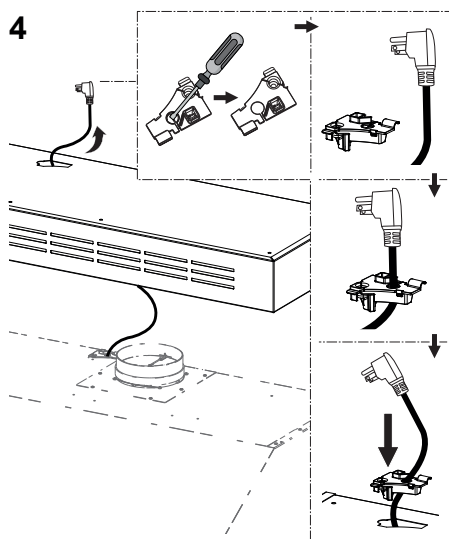
2) Drill a hole for electrical cable (bigger than the power supply block).

3, 4) Take the power cable from the hood and pass it through the slot on the top of the box. Take the power cable block provided with the Kit and as shown in image 4 use a screwdriver to knockout the hole for the power cable. Then pass the power cable through the Power Supply Block. Then for the finish, insert the Power Supply Block by pressing it into the slot on the top of the box.

3



4

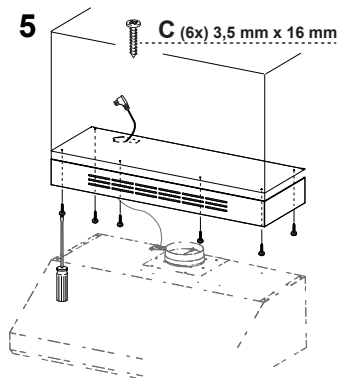


5, 6) Attach ductless kit to cabinet with 6 screws (**C** 3,5x16mm), aligning the front edge of the kit to the front of the cabinet.

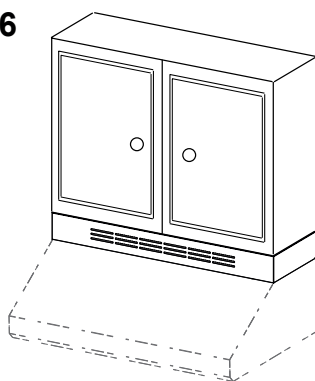
7) Install rangehood to the bottom of the ductless kit. Install hood into the wall as shown in the hood install instructions, and adjust the hood to be flush with the ductless kit. Attach the hood to the ductless kit with 6 screws (**D** 2,9x6,5mm).

8) Install charcoal filters on either side of the hood blower. Reinstall the filters.

5



6

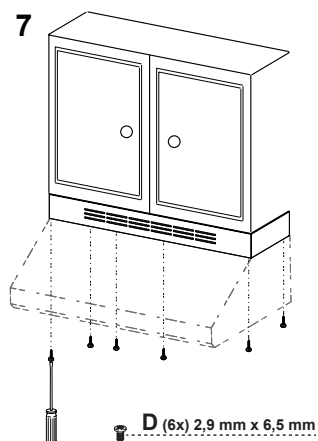


1) Placez la trousse sans conduit sous l'armoire et tracez le repère de l'orifice à défoncer pour les branchements électriques.

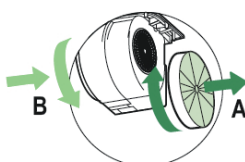
2) Réalisez un trou pour le passage du câble électrique (doit être plus grand que le bloc d'alimentation électrique).

3, 4) Prenez le câble électrique de la hotte et faites-le passer dans l'ouverture sur le dessus du boîtier. Prenez le câble du bloc d'alimentation fourni avec la trousse et, de la façon illustrée sur l'image 4, utilisez un tournevis pour défoncer l'orifice pour le passage du câble d'alimentation. Faites passer le câble d'alimentation dans le bloc d'alimentation électrique. Enfin, posez le bloc d'alimentation en le pressant dans l'ouverture sur le dessus du boîtier.

7



8



5, 6) Fixez la trousse sans conduit à l'armoire à l'aide de 6 vis (**C** 3,5 x 16mm), en alignant l'avant de la trousse avec l'avant de l'armoire.

7) Installez la hotte au bas de la trousse sans conduit. Posez la hotte au mur de la façon illustrée dans les instructions d'installation de la hotte. Réglez la hotte pour qu'elle soit alignée avec la trousse sans conduit. Fixez la hotte à la trousse sans conduit à l'aide de 6 vis (**D** 2,9 x 6,5mm).

8) Posez les filtres à charbon des deux côtés du ventilateur de la hotte. Remettez les filtres en place.

