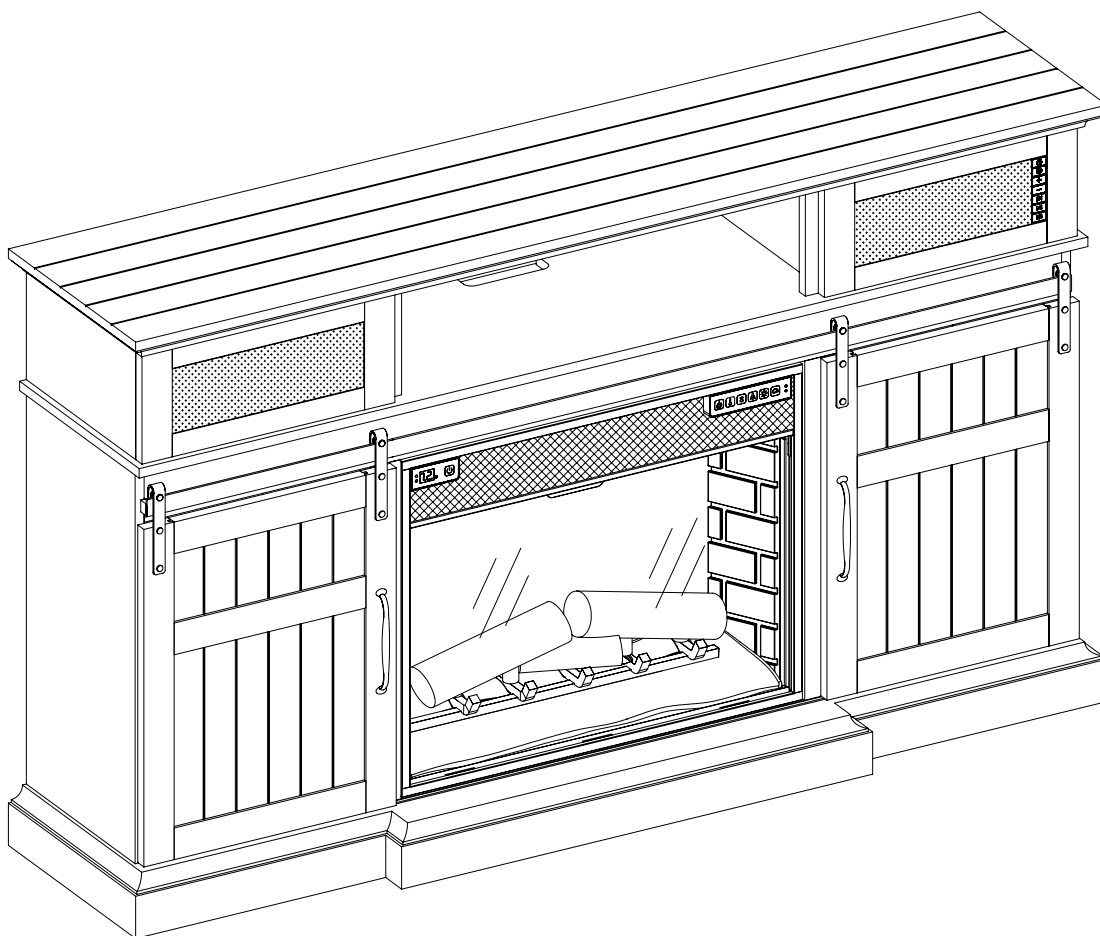




28MMS9954



1-866-661-1218

www.tsicustomerservice.com



Requires Electric Fireplace Insert
Nécessite Unfoyer Electrique Encastrable
Requiere Chimenea Eléctrica Empotrada



Twin-Star International, Inc. Delray Beach, FL 33445



THANK YOU!

Thank you for purchasing a Twin-Star International product, designed in the U.S.A. We hope it brings you many years of enjoyment. Please take a moment of your time to register your new purchase:

www.tsicustomerservice.com.

For new users simply select the category that applies to the product you've purchased and fill out the product registration form. Once the registration process is complete you will be able to:

- Register one or multiple products
- Order parts
- Download user manuals
- Request product information or assistance

When registering your product be sure to sign up for Twin-Star International updates, which will keep you informed of important service information, provide helpful tips about our products, and make it easier if you should ever have to contact our technical support group. Twin-Star International values your privacy and will never share your personal information with other organizations. The information you submit is used only for purposes of providing product related services to you.

If you are unable to register your product, please save your proof of purchase for part replacement purposes.

IMPORTANT:
Retain for future reference.
Read carefully.

MERCI!

Nous vous remercions d'avoir acheté un produit Twin-Star International, conçu aux États-Unis. Nous espérons qu'il saura vous procurer des années de satisfaction. Veuillez prendre un moment pour enregistrer votre nouvel achat :

www.tsicustomerservice.com.

Pour les nouveaux utilisateurs, sélectionnez simplement la catégorie qui s'applique au produit que vous avez acheté et remplissez le formulaire d'enregistrement du produit. Une fois le processus d'enregistrement complété, vous serez en mesure de:

- Enregistrer un ou plusieurs produits
- Commander des pièces
- Télécharger le manuel de l'utilisateur
- Demander de l'information ou de l'assistance sur le produit

Quand vos enregistrez votre produit, assurez-vous de vous abonner aux mises à niveau de Twin-Star International, lesquelles visent à vous tenir au fait de toute information importante pour le service, à vous fournir des conseils utiles sur nos produits et à accélérer le processus si vous deviez contacter notre groupe de soutien technique. Twin-Star International se soucie de la protection de vos renseignements personnels et ne partagera jamais votre information personnelle avec d'autres organisations. L'information que vous soumettez est utilisée uniquement pour vous fournir des services en relation avec votre produit.

Si vous ne parvenez pas à enregistrer votre produit, s'il vous plaît gardez votre reçu comme preuve d'achat pour tout remplacement de pièces.

IMPORTANT:
Conserver pour référence future. Lisez correctement

GRACIAS!

Gracias por comprar un producto de Twin-Star International, diseñado en los E.U.A.

Esperamos que le brinde muchos años de disfrute. Por favor, tómese un momento de su tiempo para registrar su compra nueva:

www.tsicustomerservice.com.

Para los usuarios nuevos, simplemente seleccione la categoría que se aplica al producto que ha comprado y llene el formulario de registro del producto. Una vez finalizado el proceso de registro, usted podrá:

- Registrar uno o varios productos
- Realizar pedidos de piezas
- Descargar manuales de usuario
- Solicitar información o asistencia sobre el producto

Cuando registre su producto, asegúrese de suscribirse a las actualizaciones de Twin-Star International, las cuales le mantendrán informado sobre la información importante de servicio, le proporcionarán consejos útiles acerca de nuestros productos, y le facilitarán cuando tenga que contactar a nuestro grupo de soporte técnico. Twin-Star International valora su privacidad y nunca compartirá su información personal con otras organizaciones. La información que usted envíe sólo se utiliza para fines de proporcionarle servicios relacionados con los productos.

Si usted no puede registrar su producto, por favor guarde el comprobante de compra para el propósito de reponer piezas.

IMPORTANTE:
Conserver para futuras consultas. Lea cuidadosamente.

DEPENDABLE CUSTOMER SERVICE

Questions? Our message centers are available 7 days a week 24 hours a day at our toll-free help line. Our Customer Service department is available Monday – Friday 8:30 am – 5:30 pm EST. We can help you with assembly and if necessary, replace damaged/missing parts.



NO NEED TO RETURN
TO STORE!



Contact us at:
www.tsicustomerservice.com
for troubleshooting and
technical support.



For assistance with assembly or
installation, parts and customer
service, call:

1-866-661-1218
English, French, Spanish
8:30 AM – 5:30 PM Monday – Friday



Please have your store
receipt, instruction manual,
and part number ready when
you call.

UN SERVICE À LA CLIENTÈLE FIABLE

Questions? Nos centres d'appels sont disponibles 7 jours sur 7 et 24 heures sur 24 avec notre ligne d'assistance sans frais. Notre service à la clientèle est disponible du Lundi au Vendredi 8h30-17h30 HNE. Nous pouvons vous assister à l'assemblage et, si nécessaire, remplacer les pièces endommagées / manquantes.



UN SERVICE À LA
CLIENTÈLE FIABLE!



Contactez-nous au:
www.tsicustomerservice.com
pour le service de dépannage et
de soutien technique.



Pour assistance quant au montage
ou installation, pièces de rechange
ou service à la clientèle. Contactez:

1-866-661-1218
Anglais, Français, Espagnol
8h30-17h30 Lundi - Vendredi



Veuillez avoir en main, avant
de nous contacter, la facture de
votre marchand, votre manuel
d'instruction et le numéro de
pièce requise.

SERVICIO DE ATENCIÓN AL CLIENTE FIABLE

¿Tiene preguntas? Nuestro Centro de mensajes está disponible 7 días de la semana, 24 horas del día con nuestra línea de ayuda gratuita. Nuestro departamento de Servicio al Consumidor está disponible de Lunes a Viernes, de 8:30 am hasta las 5:30 pm EST. Le podemos ayudar con ensamblaje y si es necesario con el reemplazo de piezas dañadas o pérdidas.



NO ES NECESARIO
DEVOLVERLO A LA TIENDA!



Comuníquese con
nosotros en:
www.tsicustomerservice.com
para solución de problemas y
soporte técnico.

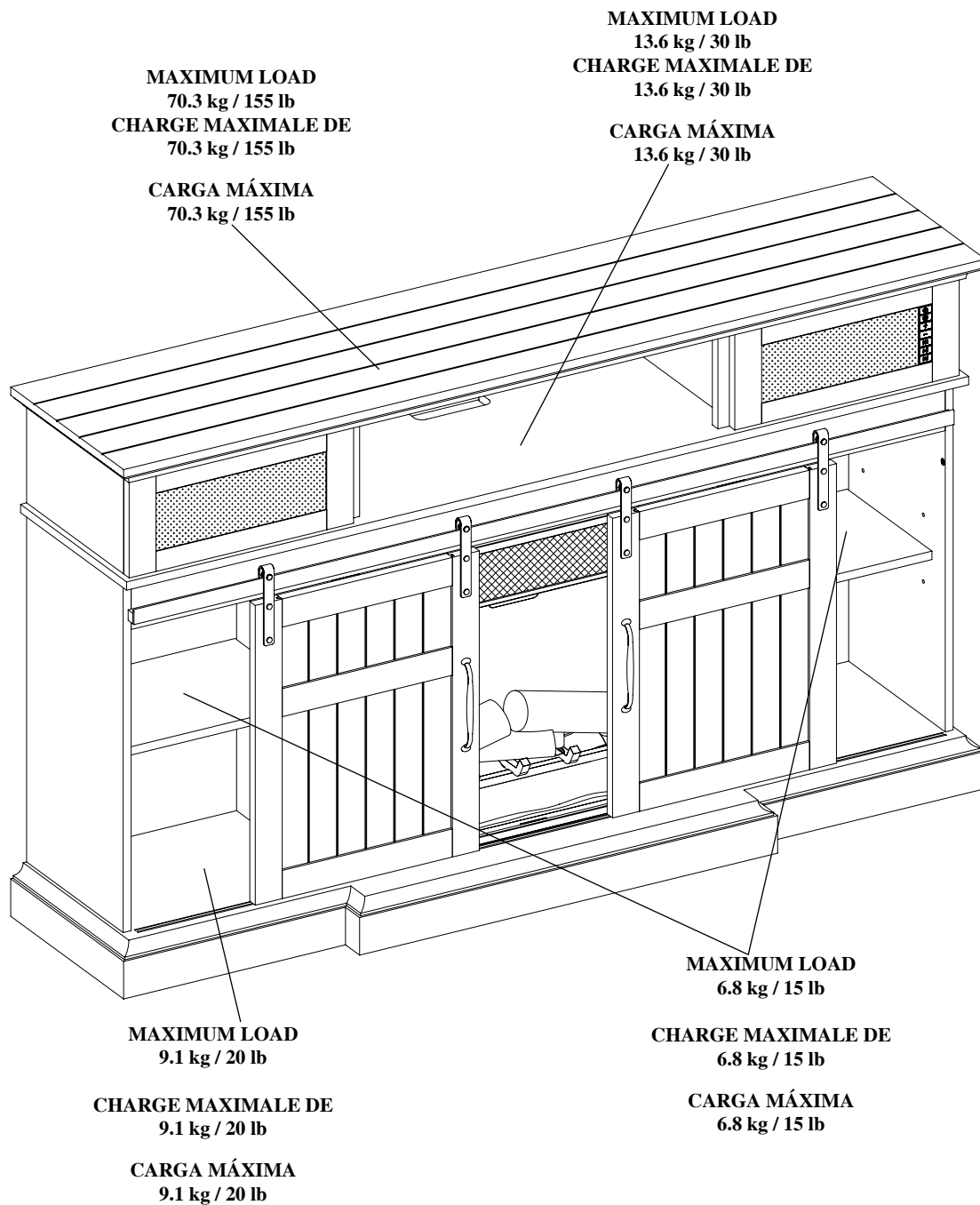


Para asistencia con la instalación
o ensamblaje, repuestos y
servicio al consumidor, llame al:

1-866-661-1218
Inglés, Francés, Español
8:30 AM – 5:30 PM Lunes – Viernes



Tenga a la mano su recibo
de la tienda, el manual de
instrucciones, y el número
de la pieza cuando realice la
llamada.



WARNING:

For use with most LCD/Plasma televisions weighing 70.3 kg / 155 lb or less. Use with televisions or loads heavier than the maximum weights specified may result in instability causing tip over resulting in death or serious injury.

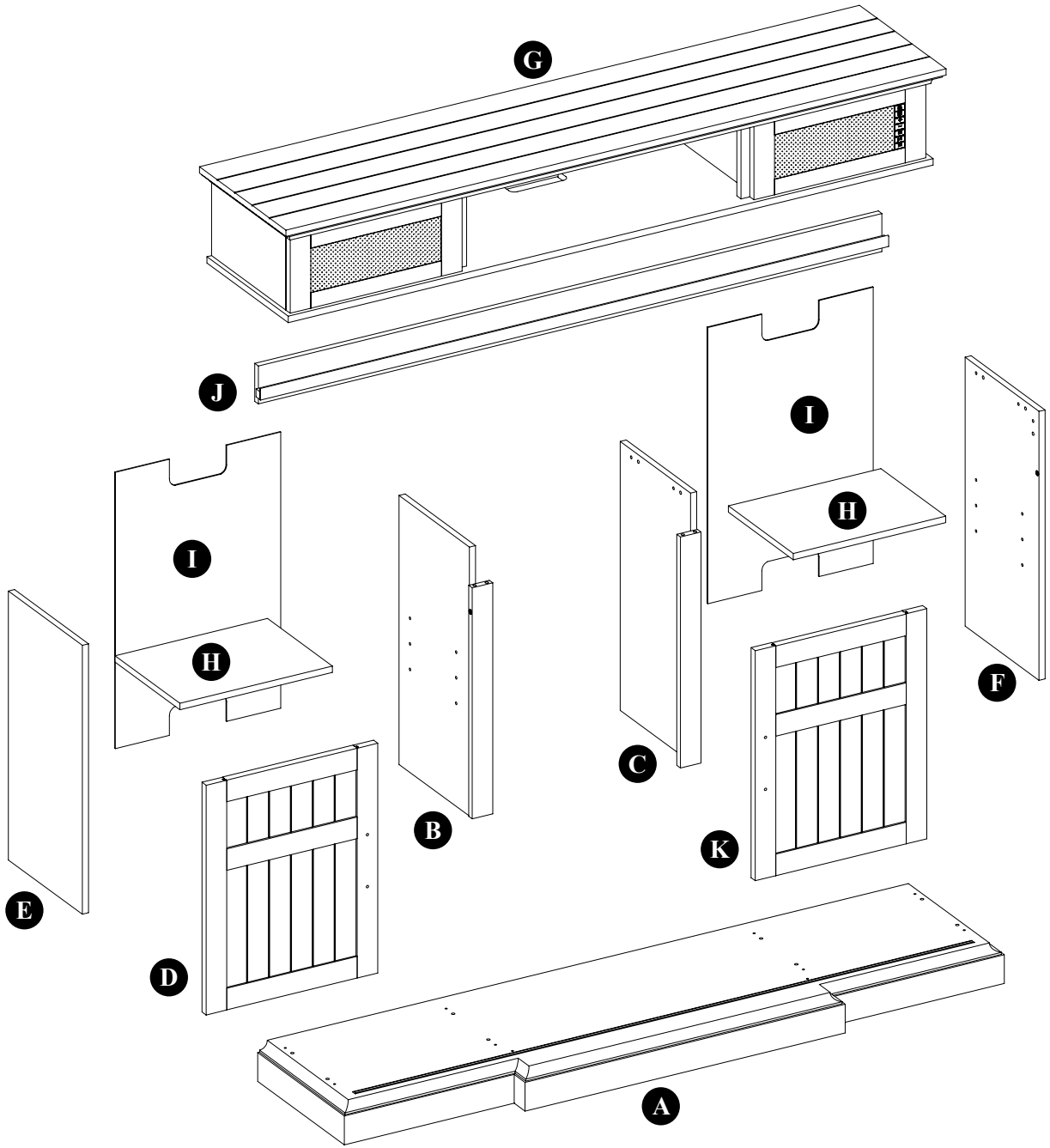
ATTENTION:

Destiné à la plupart des téléviseurs à écran LCD/Plasma pesant 70.3 kg / 155 lb ou moins. Toute installation en vue de supporter des téléviseurs ou des charges d'un poids supérieur aux valeurs indiquées peut déboucher sur une instabilité provoquant un basculement pouvant entraîner la mort ou un accident grave.

PRECAUCIÓN:

Para usar con la mayoría de televisiones de LCD / Plasma, con peso de 70.3 kg / 155 lb o inferior. Utilizar con televisores o cargas más pesadas que los pesos máximos especificados puede dar lugar a inestabilidad que produzca un vuelco que tenga como resultado muerte o lesiones graves.

28MMS9954



SAFETY INFORMATION



Please read and understand this entire manual before attempting to assemble, operate or install the product.



WARNING

- Some steps are more easily handled with two adults.

CAUTION

- Before assembly and/or installation, carefully unwrap all parts.
- Locate and set aside the hardware kit before discarding packaging.
- Use care when assembling your new product. Take your time and follow the assembly instructions closely.

INFORMATION DE SÉCURITÉ



Assurez-vous de lire et de comprendre l'intégralité du présent manuel avant de tenter d'assembler, d'utiliser ou d'installer le produit.



AVERTISSEMENT

- Certaines étapes sont plus faciles à effectuer avec l'aide

MISE EN GARDE

- Avant l'assemblage et/ou l'installation, vous devez déballer minutieusement toutes les pièces.
- Localisez et mettez de côté le jeu de quincaillerie avant de jeter l'emballage.
- Soyez vigilant lorsque vous assemblez le nouveau produit. Prenez votre temps et suivez attentivement ces instructions.

INFORMACIÓN DE SEGURIDAD



Lea y comprenda completamente este manual antes de intentar ensamblar, usar o instalar el producto.



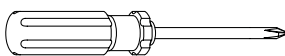
ADVERTENCIA

- Algunos de los pasos se pueden realizar con mayor facilidad entre dos adultos.

PRECAUCIÓN

- Antes del ensamblaje y/o instalación, desenvuelva cuidadosamente todas las piezas.
- Localice y separe el equipo de accesorios antes de desechar el embalaje.
- Tenga cuidado al ensamblar el nuevo producto. Tómese su tiempo y siga detenidamente las instrucciones de ensamblaje.

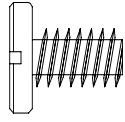
TOOLS REQUIRED OUTILS NÉCESSAIRES HERRAMIENTAS NECESARIAS



(NOT INCLUDED)
(PAS INCLUS)
(NO INCLUIDAS)

HARDWARE/QUINCAILLERIE/FERRETERÍA

[x36]

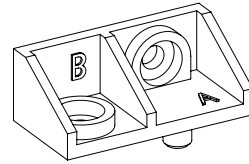


Ø6.3x12mm

PH-BLTBLK002

AA

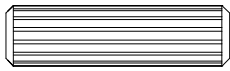
[x14]



PH-PCBBLK001

BB

[x12]

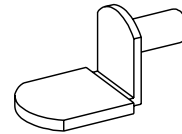


Ø8x30mm

PH-DWLNTL001

CC

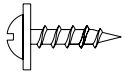
[x8]



PH-SPNPCSPLB2

DD

[x28]



Ø3x12mm

PH-SCRBLK007

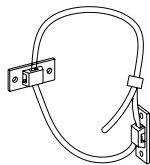
EE

[x2]



FF

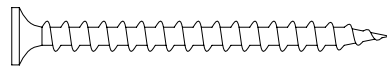
[x2]



PH-BKTWHT003

GG

[x10]



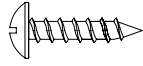
Ø4x50mm

PH-SCRBLK006

HH

HARDWARE/QUINCAILLERIE/FERRETERÍA

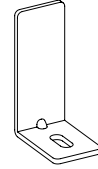
[x2]



II

Ø4x15mm
PH-SCRBLK009

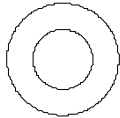
[x2]



JJ

PH-BKTBLK007

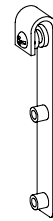
[x8]



KK

Ø15mm

[x4]



LL

PH-BDRBLK002

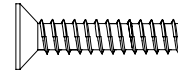
[x2]



MM

PH-BDSBLK003

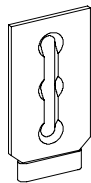
[x2]



NN

Ø4x19mm

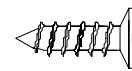
[x4]



OO

PH-BDGBLK001

[x12]

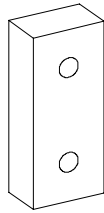


PP

Ø4x16mm
PH-SCRBLK019

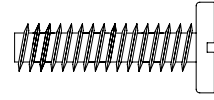
HARDWARE/QUINCAILLERIE/FERRETERÍA

[x2]



QQ

[x4]



Ø6.3x25mm
PH-BLTBLK009

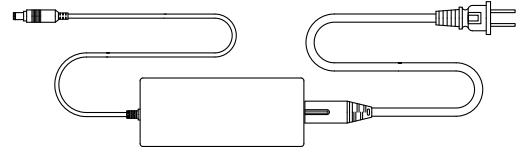
RR

[x1]



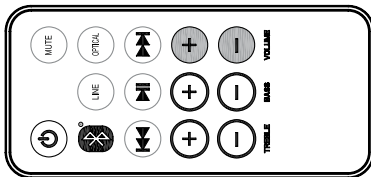
ZZ

Touch-Up pen



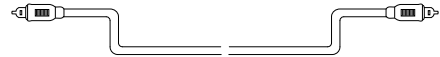
ZZ1

Y16-PC-0843V1



ER

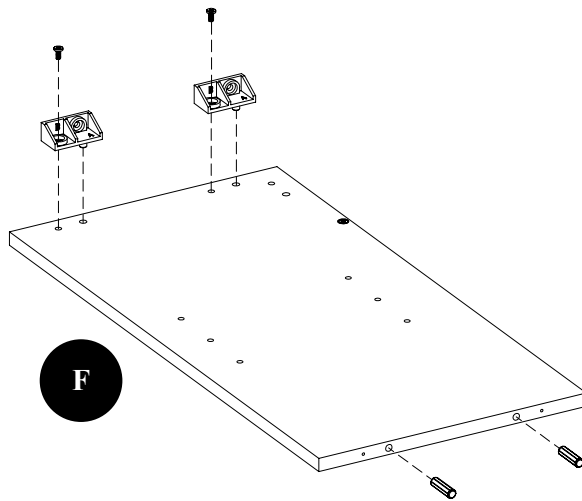
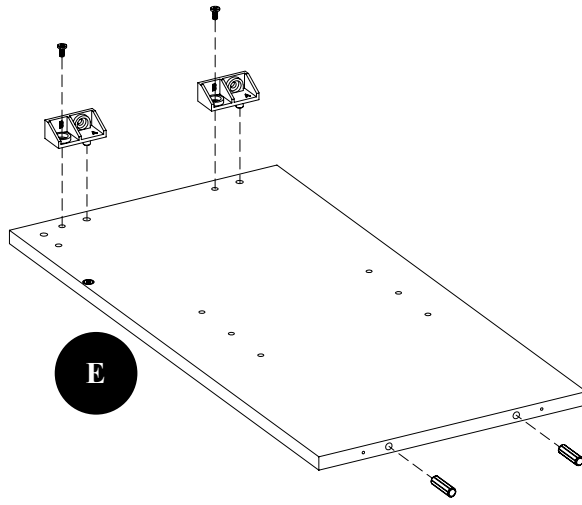
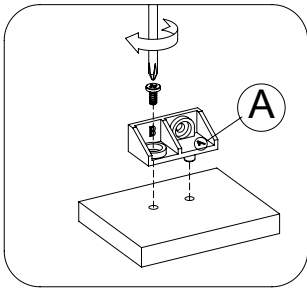
Y16-RC-0843A



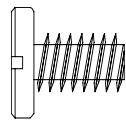
EX

Y17-OP-001

1

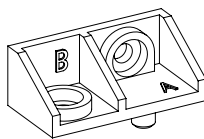


AA



[x4]

BB



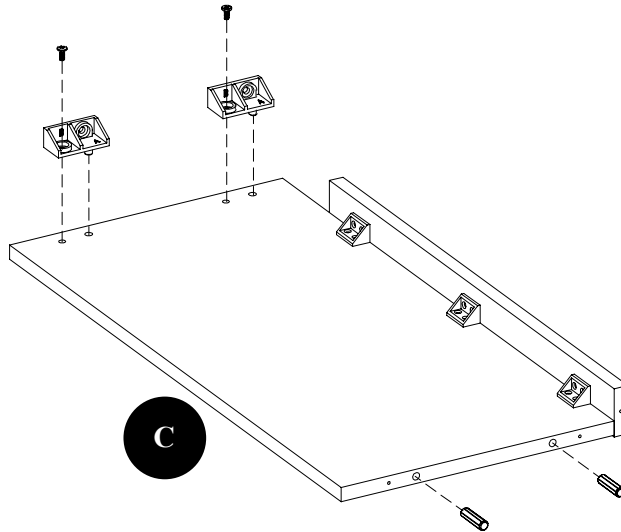
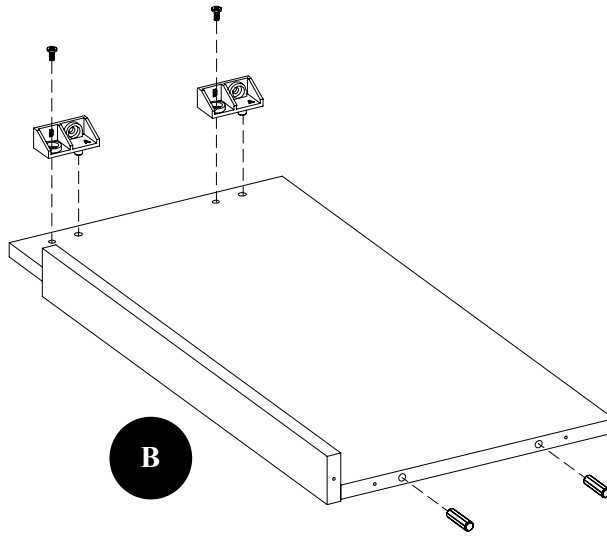
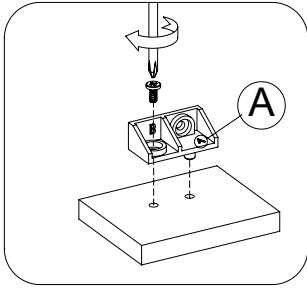
[x4]

CC

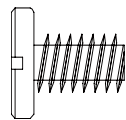


[x4]

2

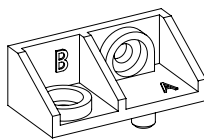


AA



[x4]

BB



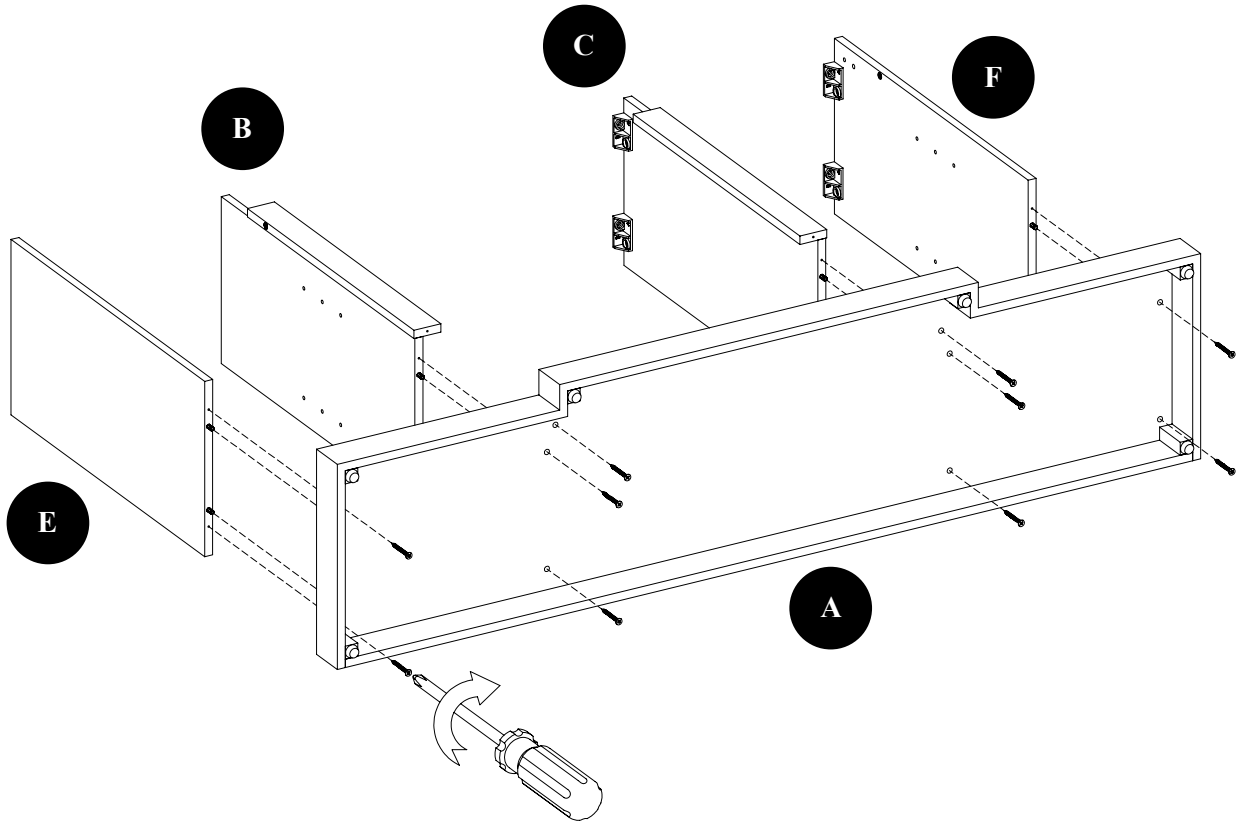
[x4]

CC

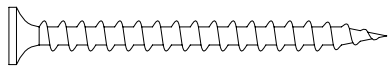


[x4]

3

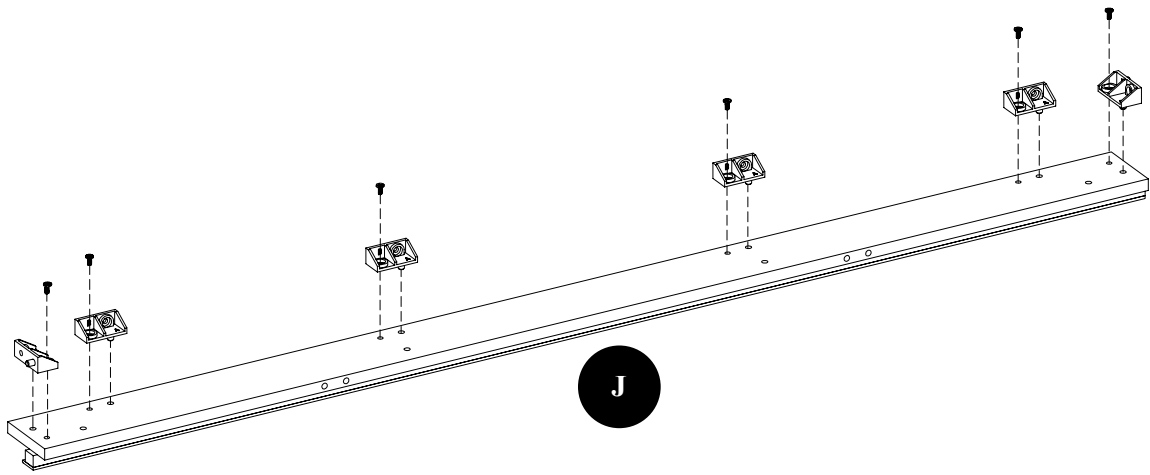
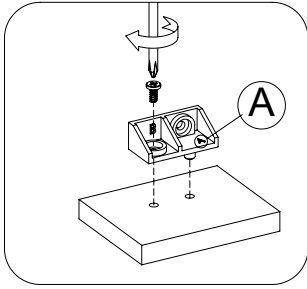


HH

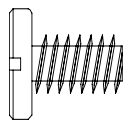


[x10]

4

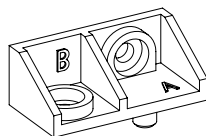


AA

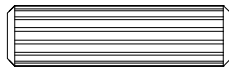
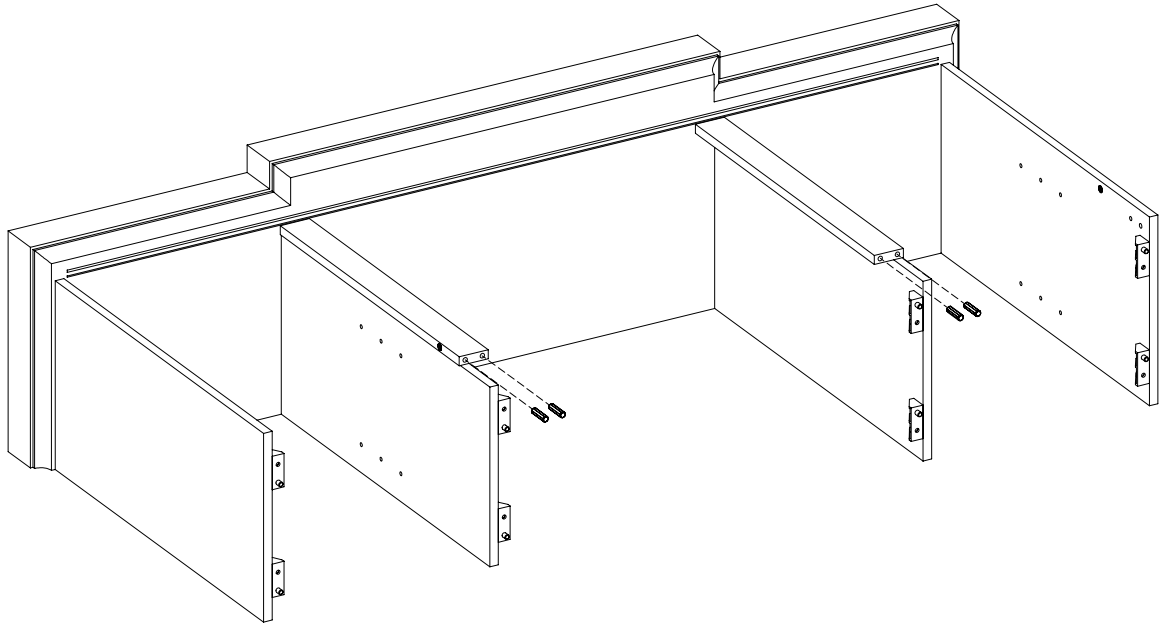


[x6]

BB

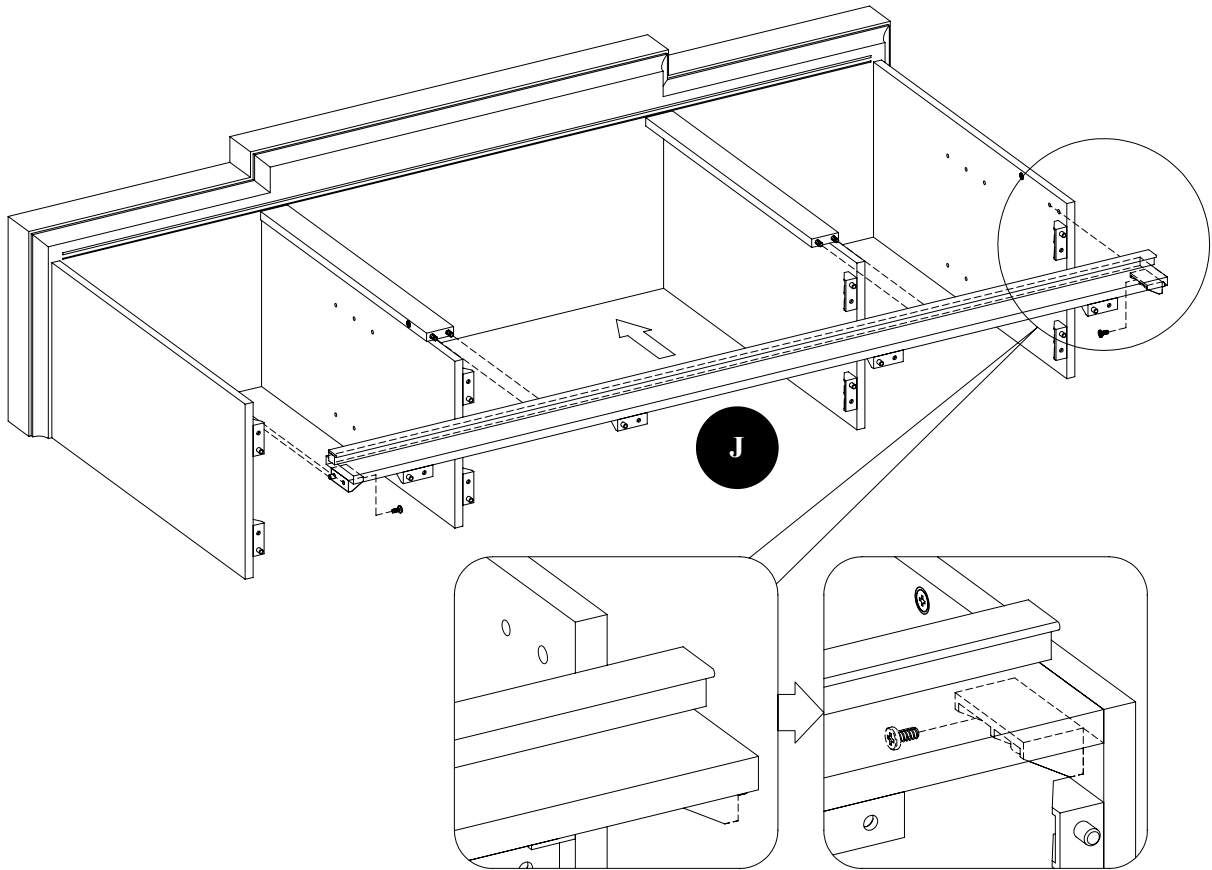


[x6]

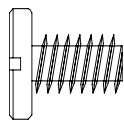


[x4]

6

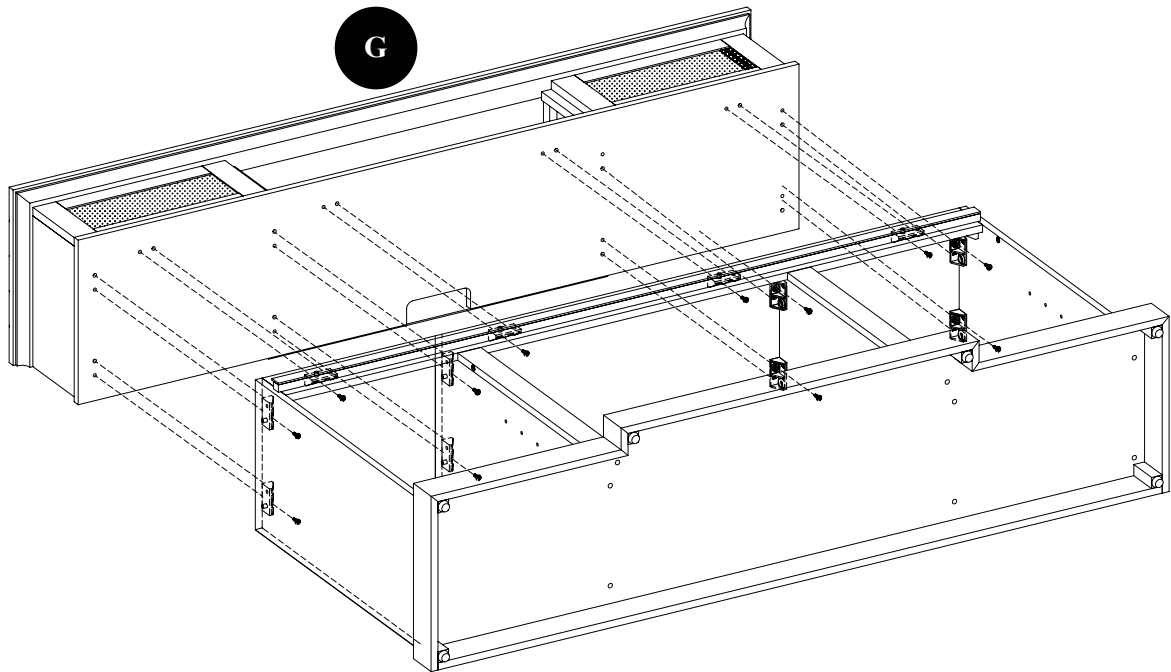
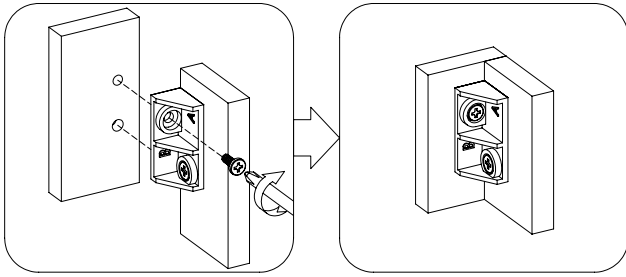


AA

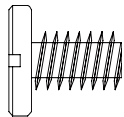


[x2]

7

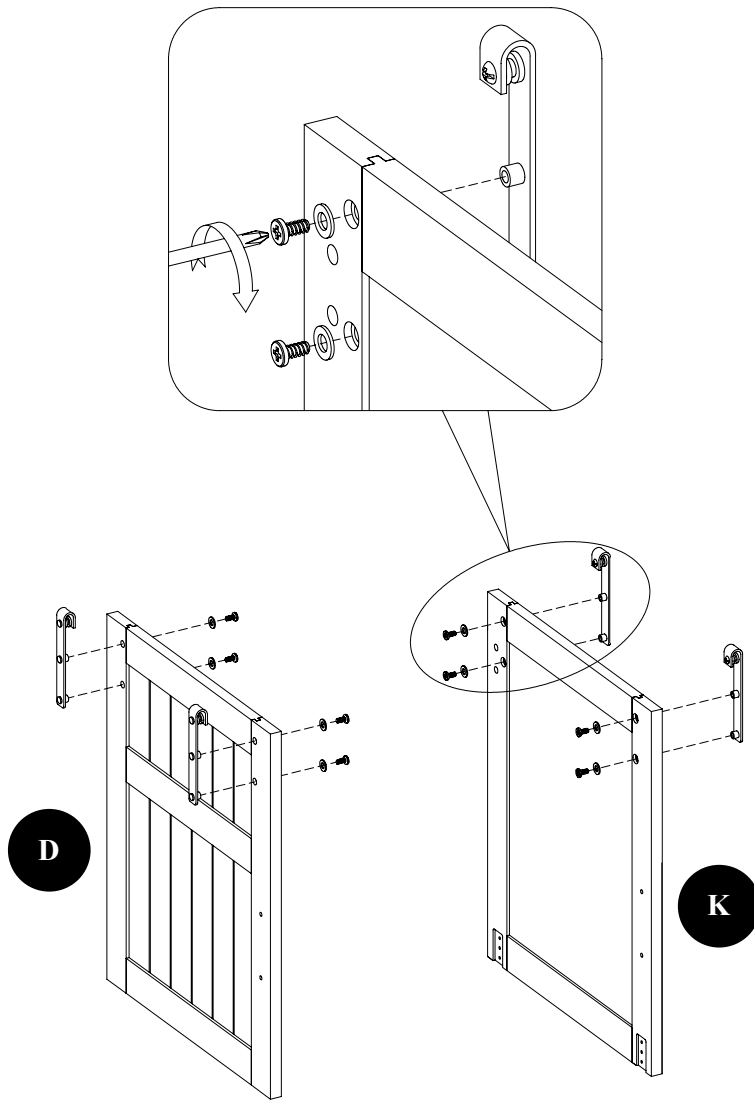


AA

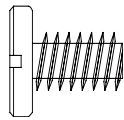


[x12]

8

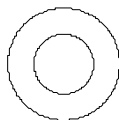


AA



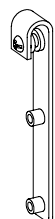
[x8]

KK



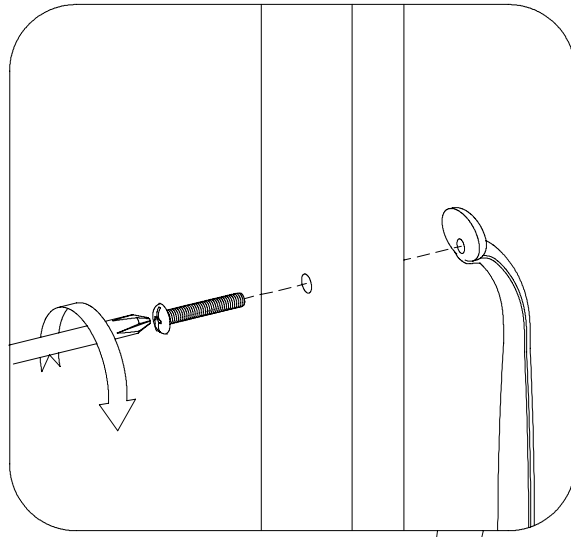
[x8]

LL

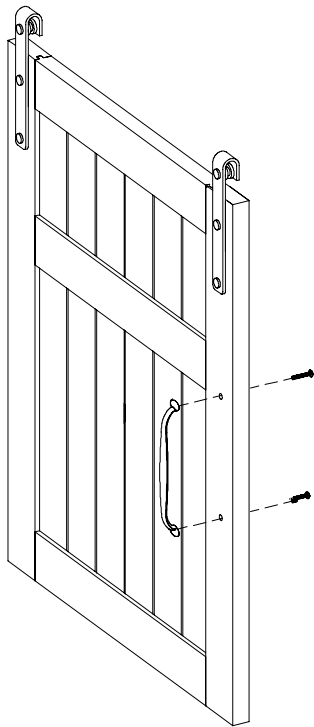


[x4]

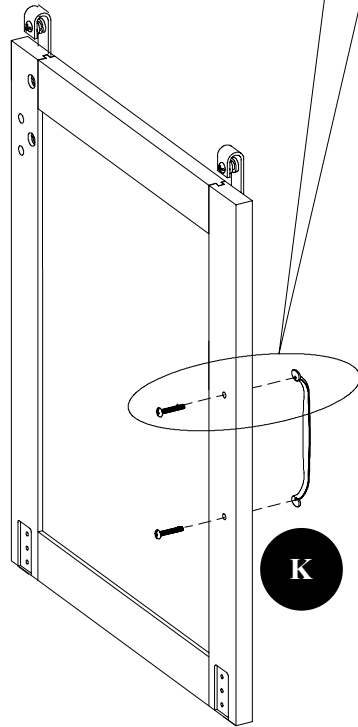
9



D



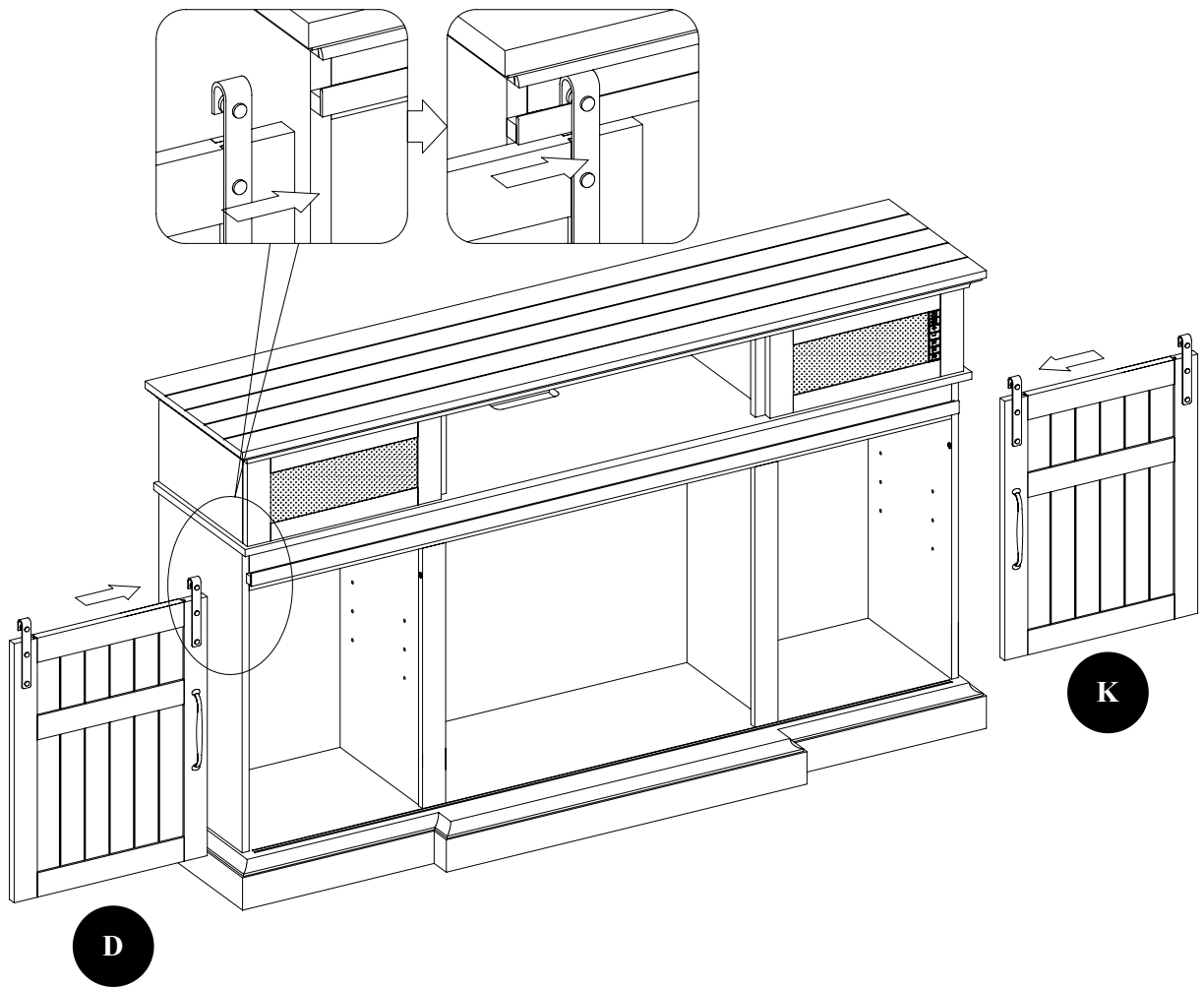
K



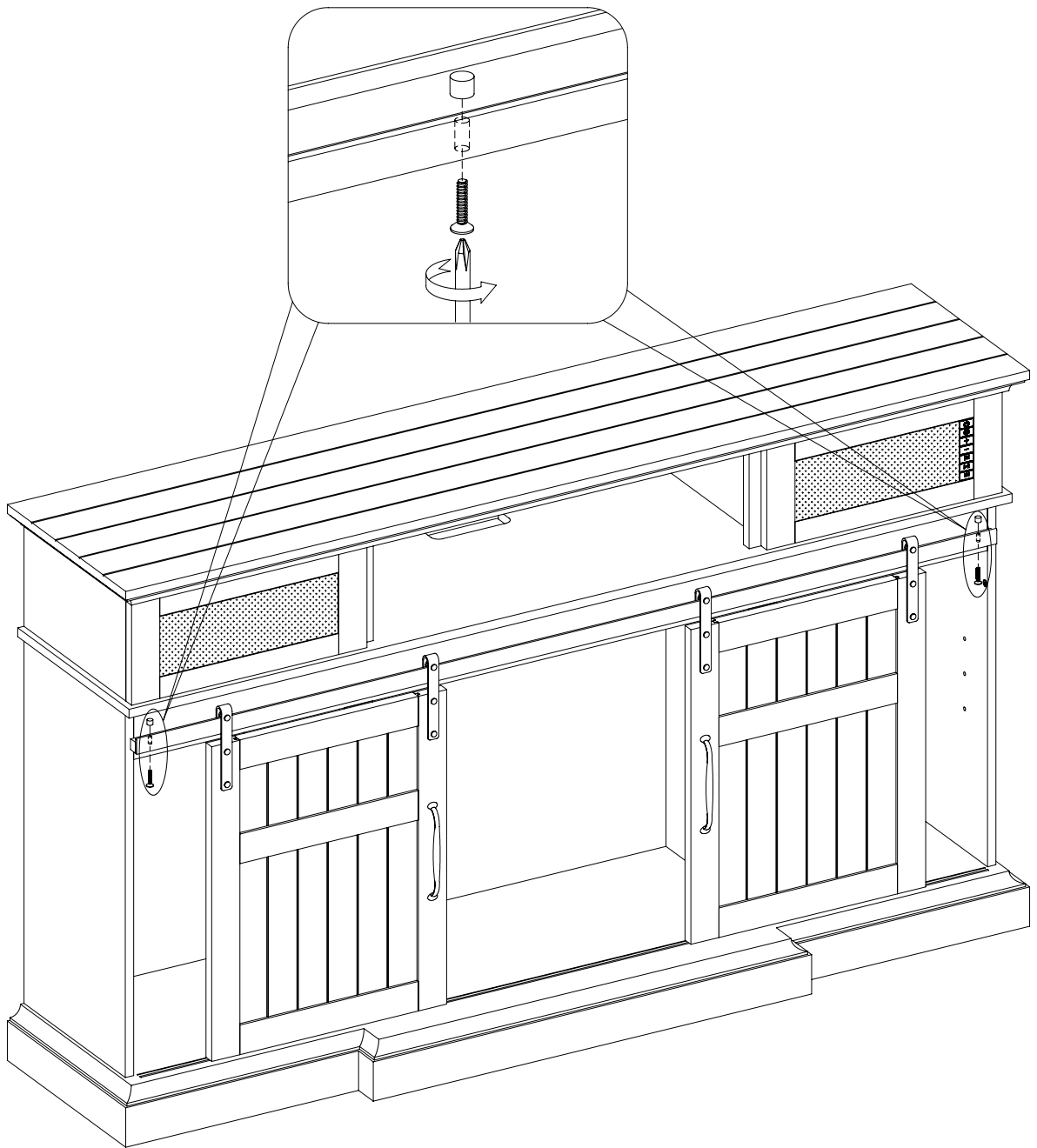
FF



[x2]



11

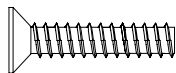


MM



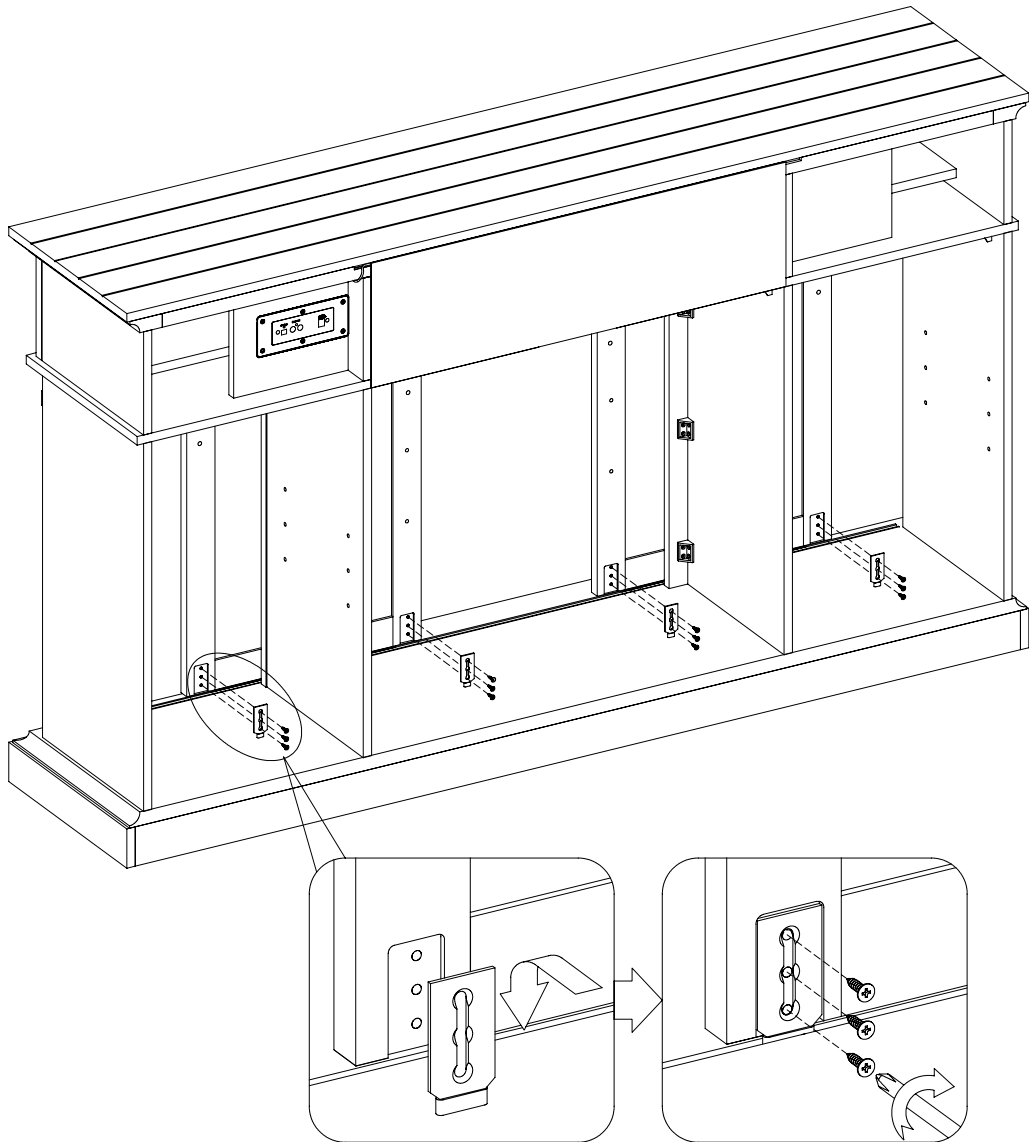
[x2]

NN

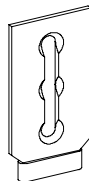


[x2]

12



OO



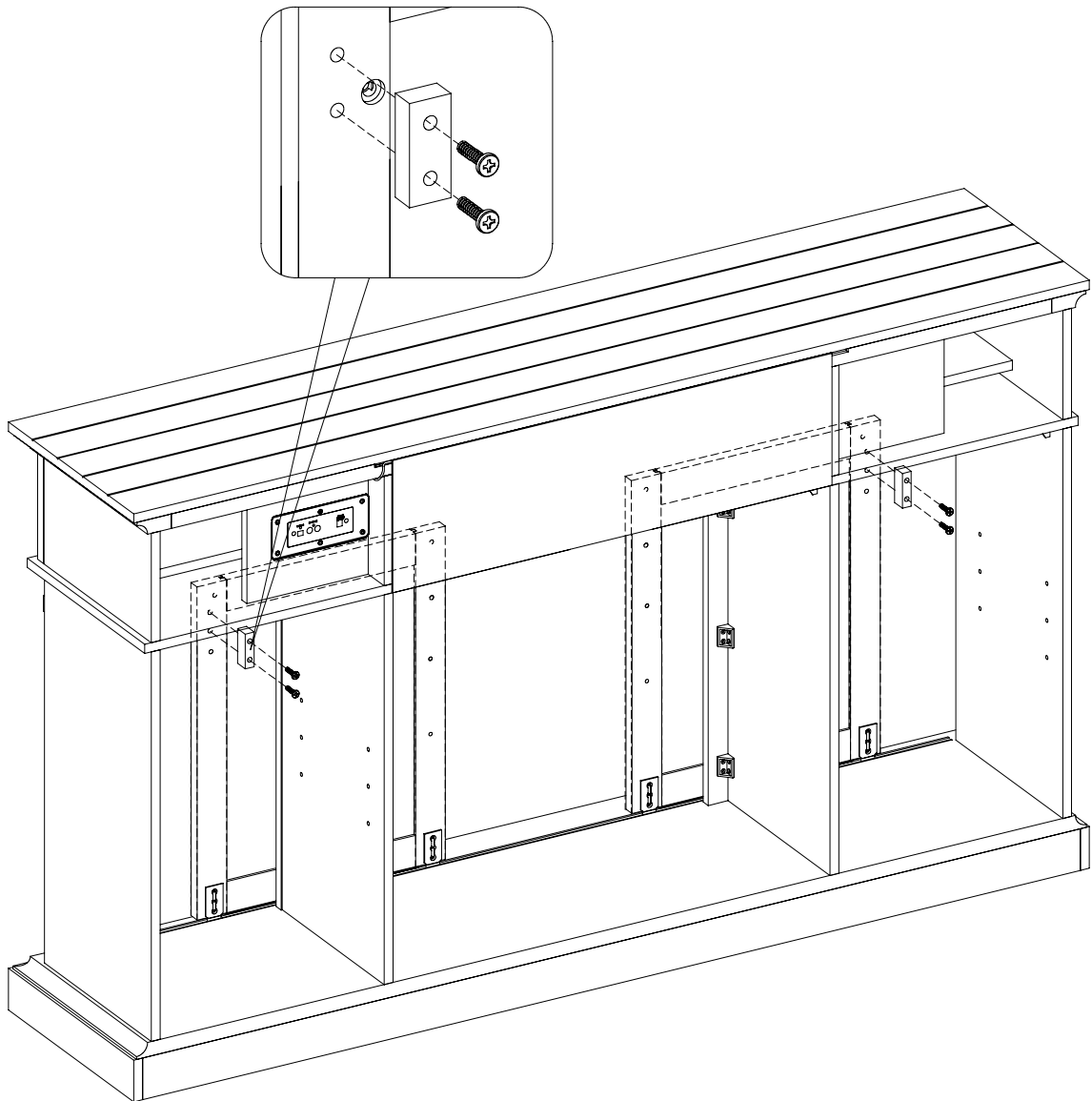
[x4]

PP

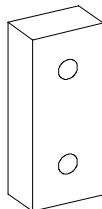


[x12]

13

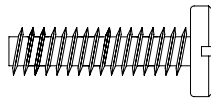


QQ

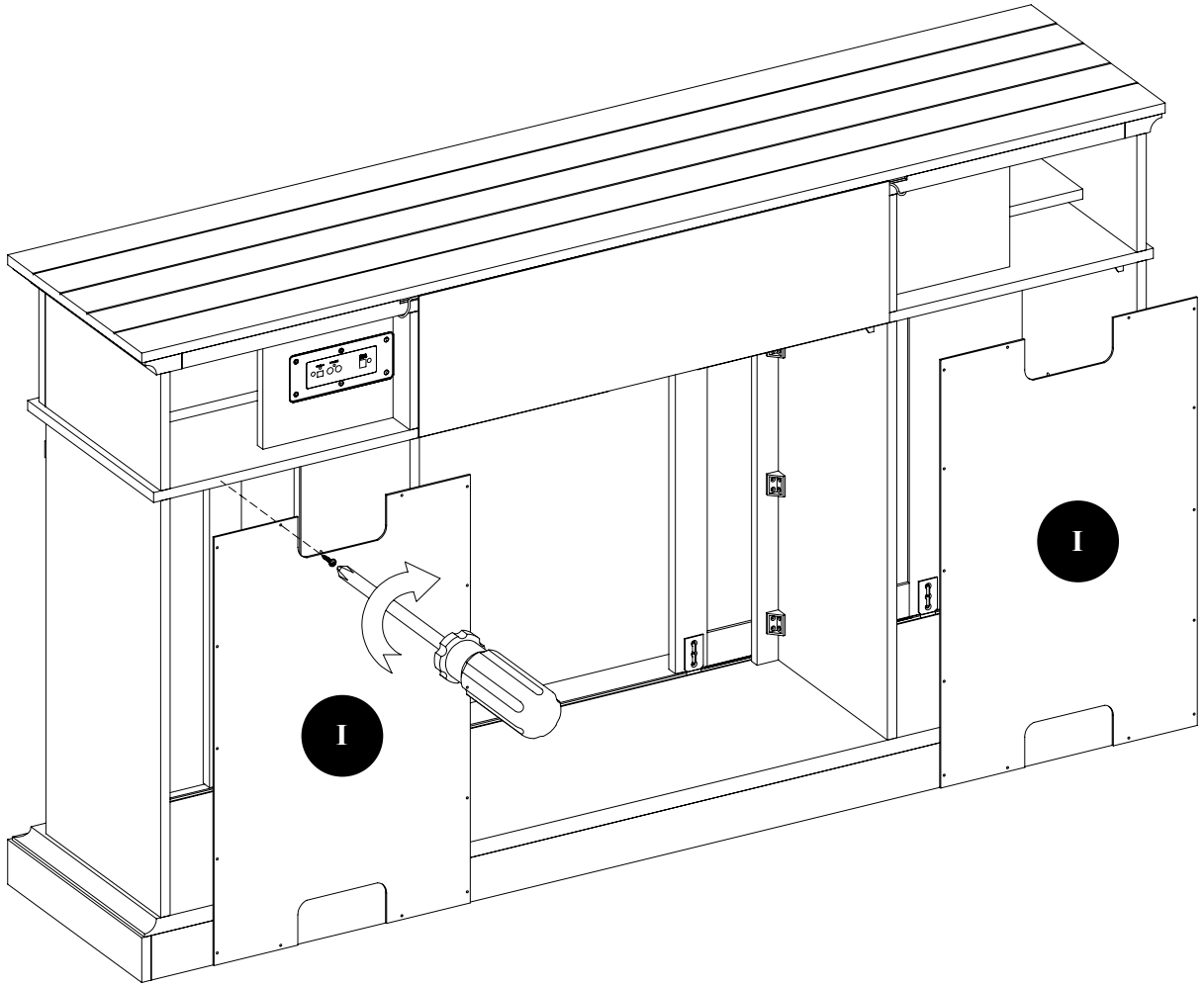


[x2]

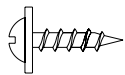
RR



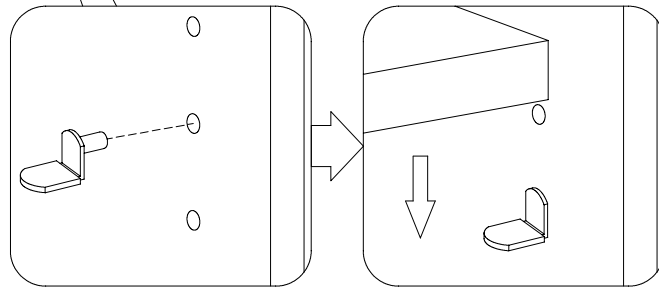
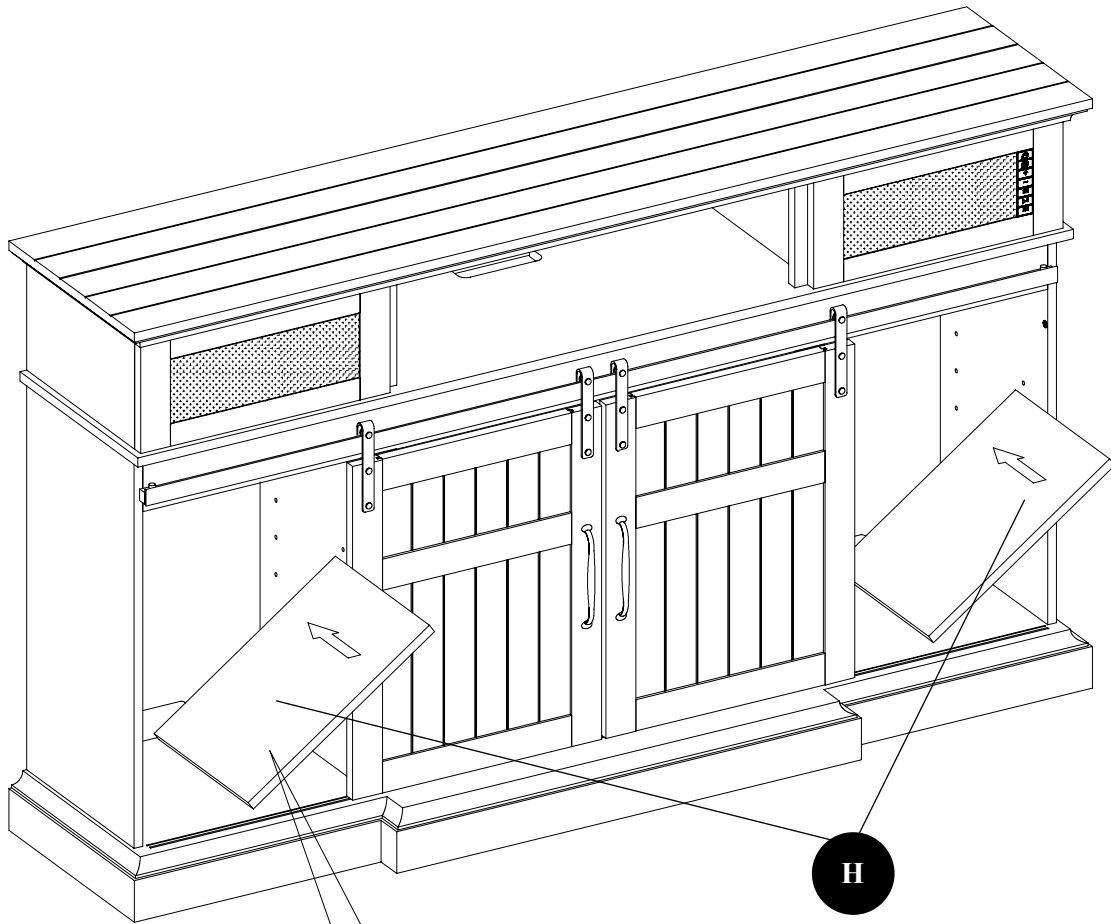
[x4]



EE



[x28]



DD



[x8]

READ BEFORE INSERT INSTALLATION

LIRE AVANT D'INSTALLER LE FOYER

LEA ANTES DE LA INSTALACIÓN DEL HOGAR



PLEASE READ ALL "ELECTRIC FIREPLACE INSERT" INSTRUCTIONS PRIOR TO INSTALLING ELECTRIC INSERT IN YOUR COMPLETED FIREPLACE MANTEL. INSTALL THE INSERT IN YOUR FIREPLACE CLOSE TO ITS FINAL POSITION.

Lift insert carefully into the back of the unit and center in the insert opening. Do not drag insert as it may scratch your unit.

MOVE YOUR COMPLETED UNIT ONLY SHORT DISTANCES. MOVE COMPLETED UNIT WITH GREAT CARE. IT TAKES TWO PEOPLE TO MOVE COMPLETED UNIT INTO ITS FINAL POSITION.



VEUILLEZ LIRE TOUTES LES INSTRUCTIONS D'INSTALLATION DU FOYER ÉLECTRIQUE ENCASTRABLE AVANT D'INSTALLER LE FOYER DANS LE MANTEAU, UNE FOIS CELUI-CI ASSEMBLÉ. INSTALLEZ LE FOYER DANS L'ESPACE PRÉVU, PRÈS DE SA POSITION FINALE.

Soulevez doucement le foyer encastrable pour le déposer par l'arrière du manteau, dans le centre de l'ouverture de celui-ci. Ne pas tirer le foyer encastrable sur la base/âtre car cela pourrait égratigner la base du manteau.

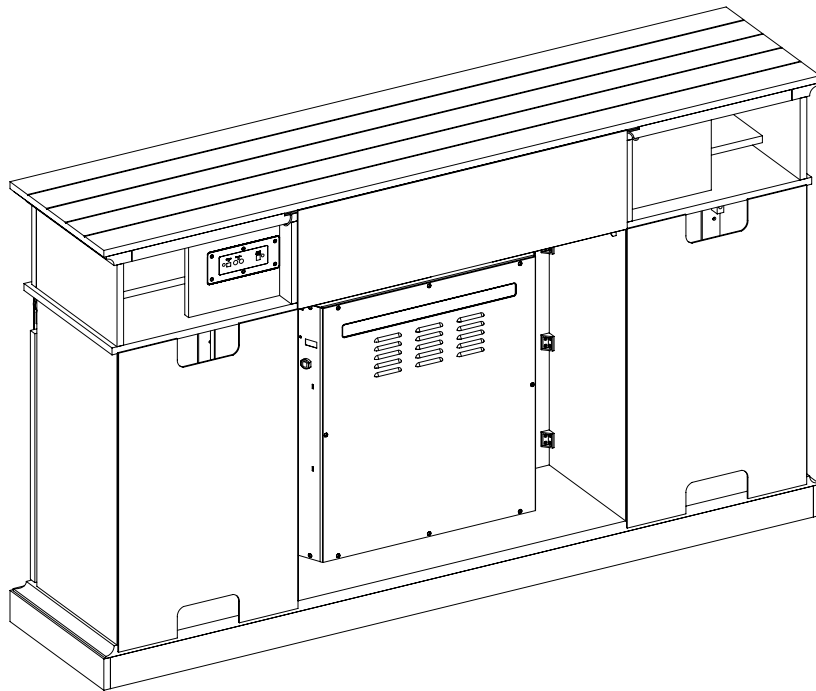
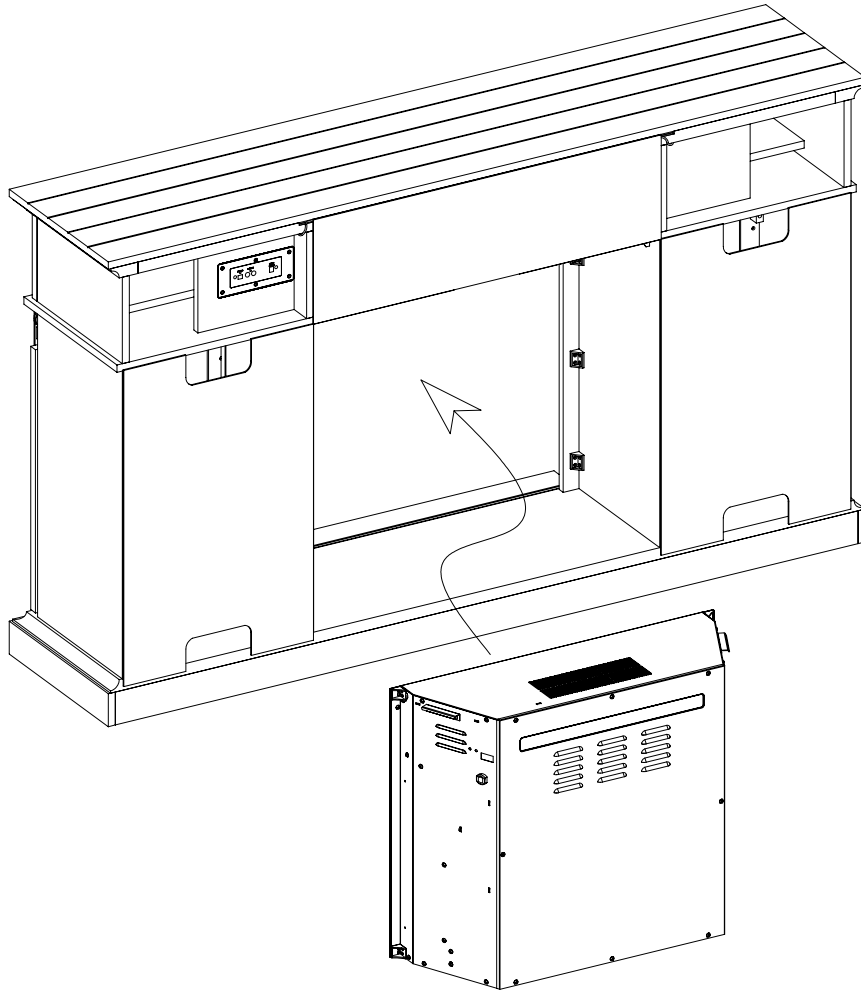
NE DÉPLACEZ LE FOYER ENTIÈREMENT MONTÉ QUE SUR DE COURTES DISTANCES. DÉPLACEZ L'UNITÉ MONTÉE AVEC SOIN. IL FAUT DEUX PERSONNES POUR DÉPLACER L'UNITÉ MONTÉE ET LA METTRE EN PLACE.

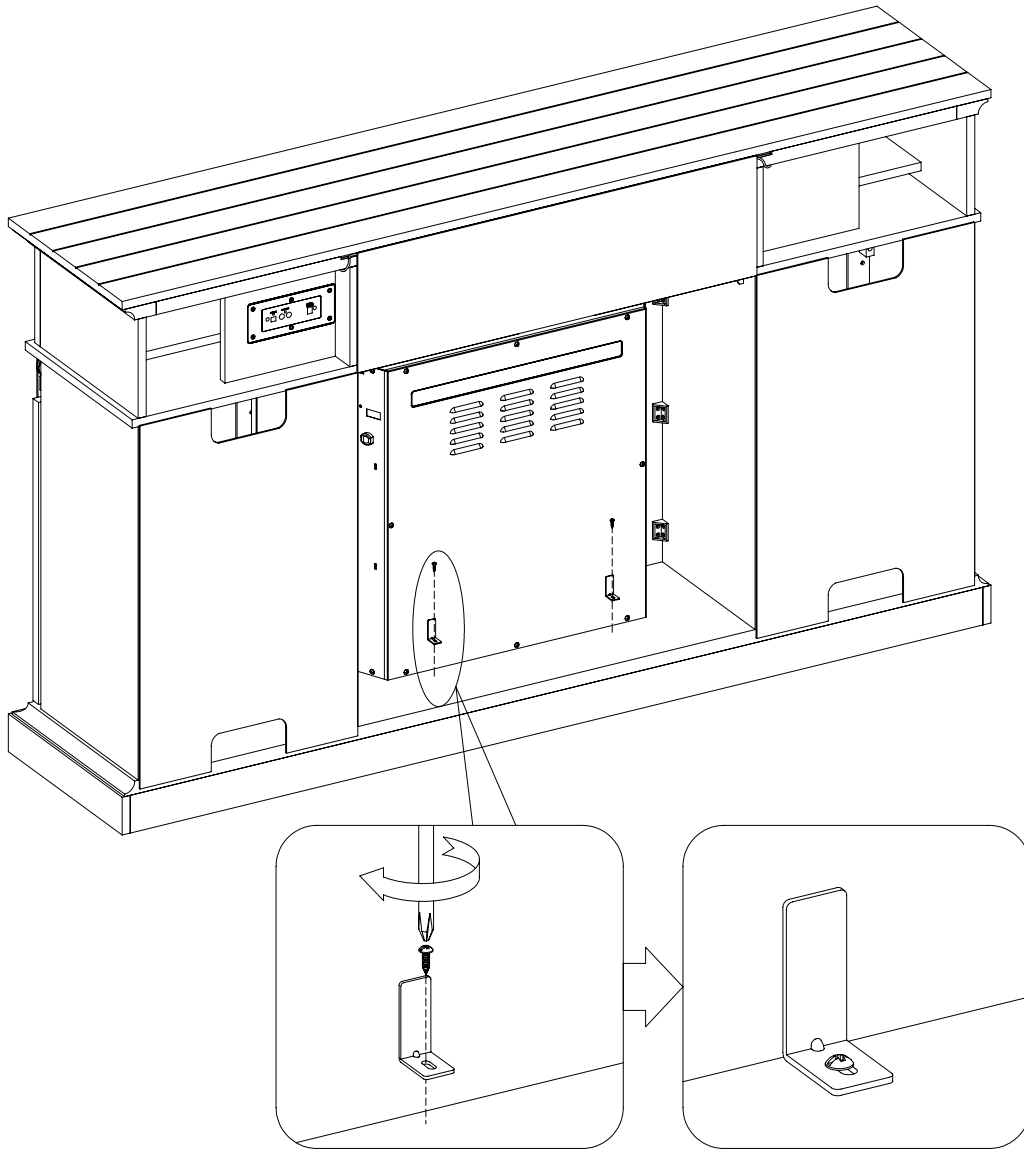


LEA ATENTAMENTE TODAS LAS INSTRUCCIONES DEL "HOGAR ELÉCTRICO" ANTES DE SU INSTALACIÓN EN LA CHIMENEA DECORATIVA. UBIQUE EL HOGAR ELÉCTRICO EN LA POSICIÓN DEFINITIVA DENTRO DE LA CHIMENEA.

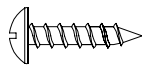
Levante el hogar cuidadosamente, colóquelo en la parte posterior de la unidad y céntralo en la abertura de la chimenea. No empuje el hogar desde su Base dado que la unidad se puede dañar.

MUEVA LA UNIDAD COMPLETA SÓLO EN DISTANCIAS CORTAS MUEVA LA UNIDAD COMPLETA CON MUCHO CUIDADO. SE NECESITAN DOS PERSONAS PARA DESPLAZAR LA UNIDAD COMPLETA AL LUGAR DEFINITIVO QUE VAA OCUPAR.



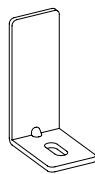


II

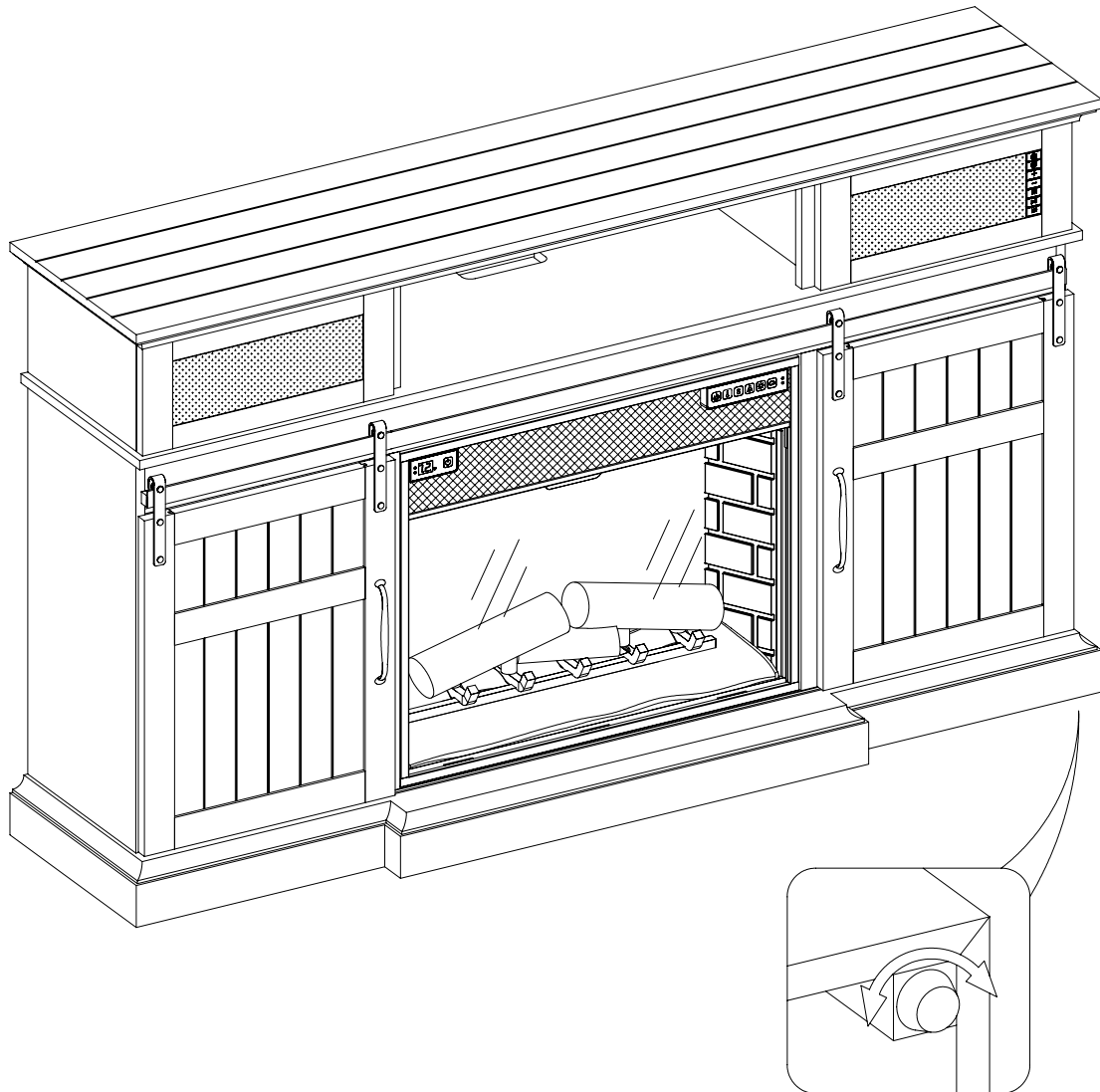


[x2]

JJ



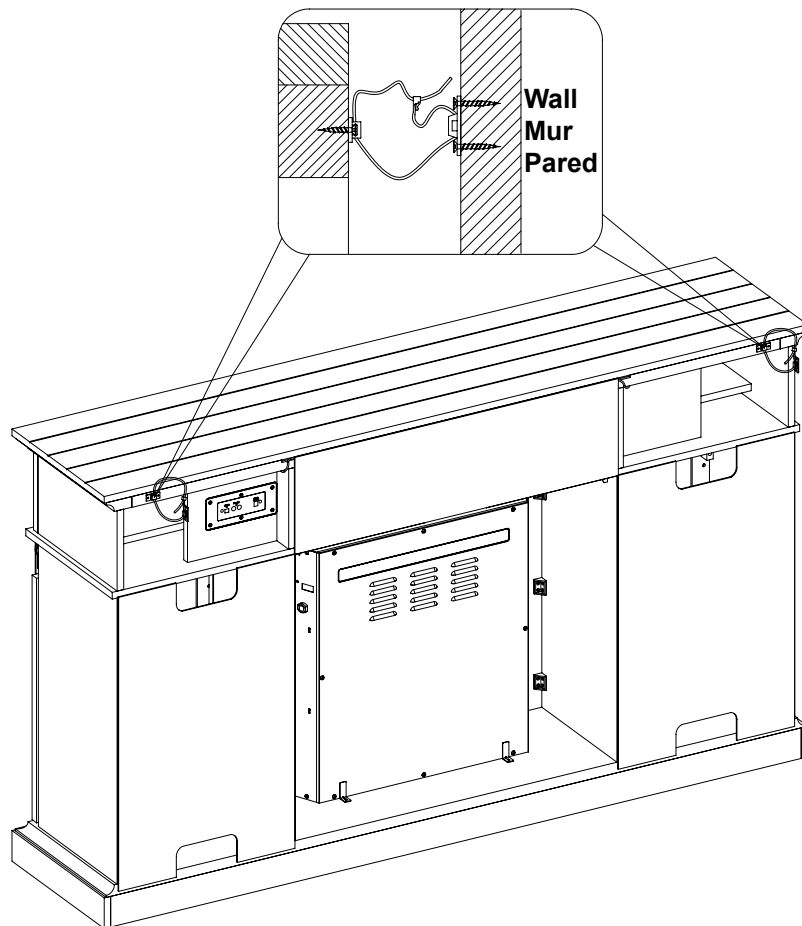
[x2]



Note: It is very important that your unit is level in order for your doors to function properly. After moving your unit to its final location you may need to adjust the floor levelers.

Remarque : Pour que les tiroirs fonctionnent correctement, il est très important que l'appareil soit bien horizontal. Une fois que l'appareil sera arrivé sur son emplacement définitif, vous aurez peut-être besoin d'ajuster les réglages des pieds.

Nota: Para que funcionen correctamente, es muy importante que la unidad esté nivelada. Una vez que la unidad llegue a su ubicación final, es posible que necesite ajustar la configuración de los pies.



WARNING: You must install the tipping restraint hardware to help prevent any accidents or damage to the unit.

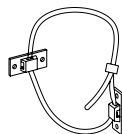
We strongly recommend mounting this hardware to a wall stud and your unit.

AVERTISSEMENT: Il est nécessaire d'installer les pièces d'arrimage anti basculement pour prévenir les accidents ou les dommages à l'unité.

Il est fortement recommandé de fixer ces pièces sur un poteau mural et sur le meuble.

ADVERTENCIA: Debe instalar el Herraje contra Caídas para evitar accidentes o que se dañe la unidad.

Recomendamos montar estos herrajes a un taco de pared y a la Unidad.



[x2]

CARE / MAINTENANCE

Care and Maintenance

- Use a soft, clean cloth that will not scratch the surface when dusting
- Use of furniture polish is not necessary. Should you choose to use polish, test first in an inconspicuous area.
- Using solvents of any kind on your furniture may damage the finish.
- Never use water to clean your furniture as it may cause damage to the finish.
- Always use coasters under beverage glasses and flowerpots.
- Liquid spills should be removed immediately, as it may damage the furniture. Use a soft, clean cloth and blot the spill gently. Avoid rubbing.
- Always use protective pads under hot dishes and plates. Heat can cause chemical changes that may create spotting within the furniture.

Further advice about wood furniture care

It is best to keep your furniture in a climate-controlled environment. Temperature and humidity changes can cause fading, warping, shrinking and splitting of wood. It is advised to keep furniture away from direct sunlight as sun may damage the finish. Proper care and cleaning at home will extend the life of your purchase. Following these important and helpful tips will enhance your furniture as it ages.

A touch- up pen has been provided to repair any small nicks or scratches that may occur during assembly or shipping. We hope you enjoy your purchase for many years. Thank you for your purchase!

SOIN / ENTRETIEN

Soin / Entretien

- Lors de l'époussetage, utilisez un chiffon doux et propre qui n'égratigne pas la surface.
- Il n'est pas nécessaire d'utiliser du poli à meuble. Si vous décidez d'utiliser du poli à meuble, veuillez d'abord en faire l'essai dans un endroit moins en évidence.
- L'utilisation de solvant de quelque sorte sur votre ameublement peut endommager le fini.
- Ne jamais utiliser d'eau pour nettoyer votre ameublement car cela peut endommager le fini.
- Utilisez toujours des dessous de verre sous les verres/tasses des breuvages et sous les pots à fleur.
- Tout déversement de liquide doit être enlevé immédiatement car cela peut endommager l'ameublement. Utilisez un chiffon doux et propre et éponger délicatement le déversement. Évitez de frotter.
- Utilisez toujours des tampons protecteurs sous les plats et les assiettes chaudes. La chaleur peut causer des changements chimiques qui peuvent créer des taches sur l'ameublement.

Autres conseils sur l'entretien du bois

Il est préférable de conserver votre ameublement dans un environnement dont le climat est contrôlé. Les changements de température et d'humidité peuvent causer une décoloration, un gauchissement, un rétrécissement et un fendillement du bois. Il est conseillé de garder l'ameublement éloigné des rayons directs du soleil puisque le soleil peut endommager son fini. Un nettoyage et un entretien approprié à domicile permettra d'allonger la durée de vie de votre achat. De suivre ces conseils importants et pratiques aidera votre ameublement à vieillir en beauté.

Un crayon à retouches est fourni pour réparer toute égratignure qui pourrait se produire lors de l'assemblage ou du transport. Nous vous souhaitons des années de plaisir avec l'utilisation de votre achat. Nous vous remercions pour votre achat!

CUIDADO / MANTENIMIENTO

Cuidado / Mantenimiento

- Use un paño suave y limpio que no raye la superficie cuando elimine el polvo.
- El uso de cera para muebles no es necesario. Si elige utilizar la cera, realice primero una prueba en un área discreta.
- Usar solventes de cualquier clase en sus muebles puede dañar el acabado.
- Nunca utilice agua para limpiar sus muebles, ya que puede causar daños en el acabado.
- Siempre utilice posavasos para colocar los vasos de bebidas y las macetas.
- Los derrames de líquidos se deben de secar inmediatamente, ya que pueden dañar el mueble. Use un paño suave y limpio y seque el derrame con cuidado. Evite frotar.
- Siempre utilice almohadillas protectoras debajo de los platos y vajillas calientes. El calor puede causar cambios químicos los cuales pueden crear manchas en los muebles.

Más consejos sobre el cuidado de los muebles de madera

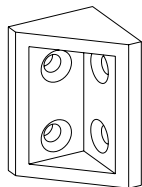
Es mejor mantener sus muebles en un entorno climatizado. Los cambios en la temperatura y la humedad pueden desteñir, alabea, encoger y fragmentar la madera. Se recomienda mantener los muebles lejos de la luz directa del sol, pues el sol puede dañar el acabado. La limpieza y el cuidado adecuados en el hogar extenderán la vida útil de su compra. Al seguir estos consejos importantes y útiles mejorará sus muebles a medida que pasa el tiempo.

Se ha proporcionado un marcador corrector para reparar cualquier raya o rasguño pequeño que se pueda producir durante el montaje o el envío. Esperamos que disfrute su compra durante muchos años. ¡Gracias por su compra!

REPLACEMENT PARTS 28MMS9954

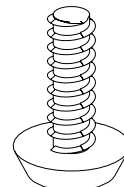
PIECES DE REMPLACEMENT 28MMS9954

PARTES DE REPUESTO 28MMS9954



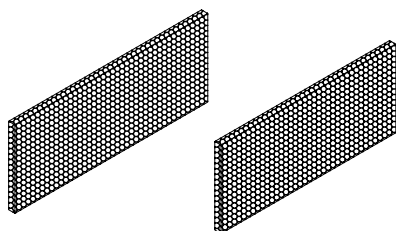
SS

PH-BKTBLK010



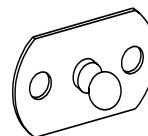
TT

PH-LVRBLK001



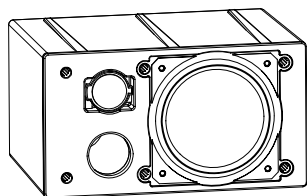
EA

Y16-SG-08430342



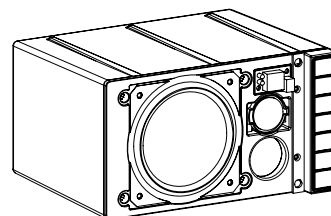
EB

Y14-PID01-PG



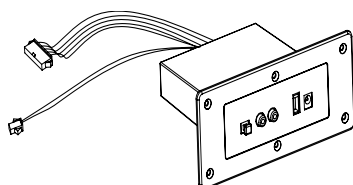
EC

Y16-SBR-0843



ED

Y16-SBL-0843



EF

Y16-MP-0843U

Sound System: TS-0843

PRODUCT SPECIFICATIONS

Adapter Input	AC100-240V, 50/60Hz
Adapter Output	DC15V 2.5A
Power Consumption	30 Watts
Standby Power Consumption	< 1 W

WIRING

1. OPTICAL IN - Input for digital fiber-optic cable.
2. AUX IN R/L - Input for RCA cable (not included).
3. DC IN - Input for the power supply.

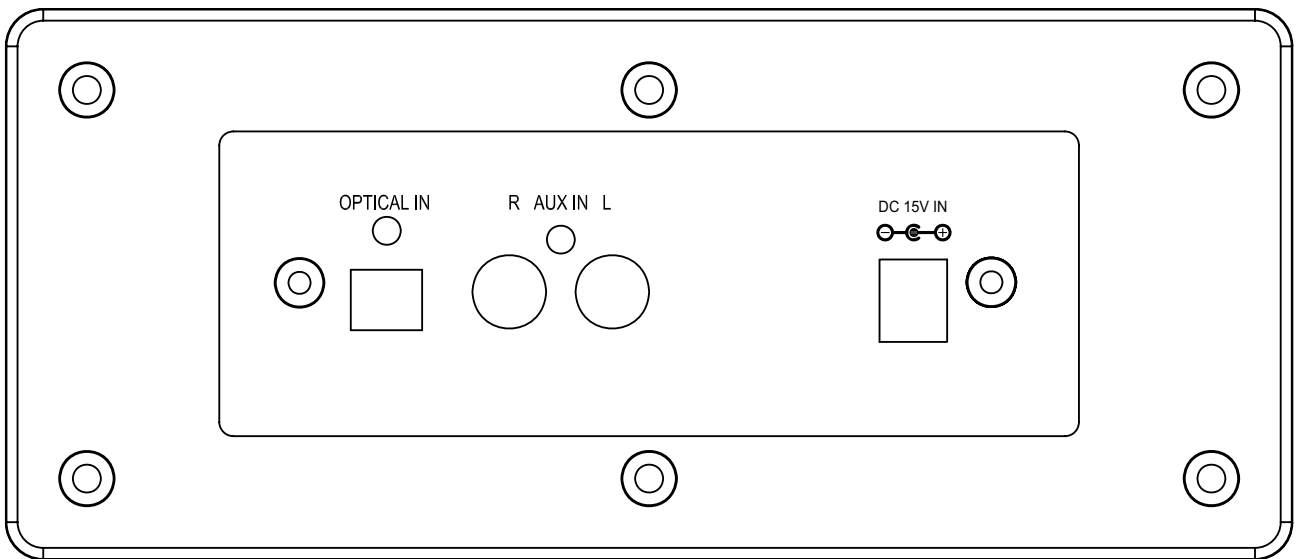
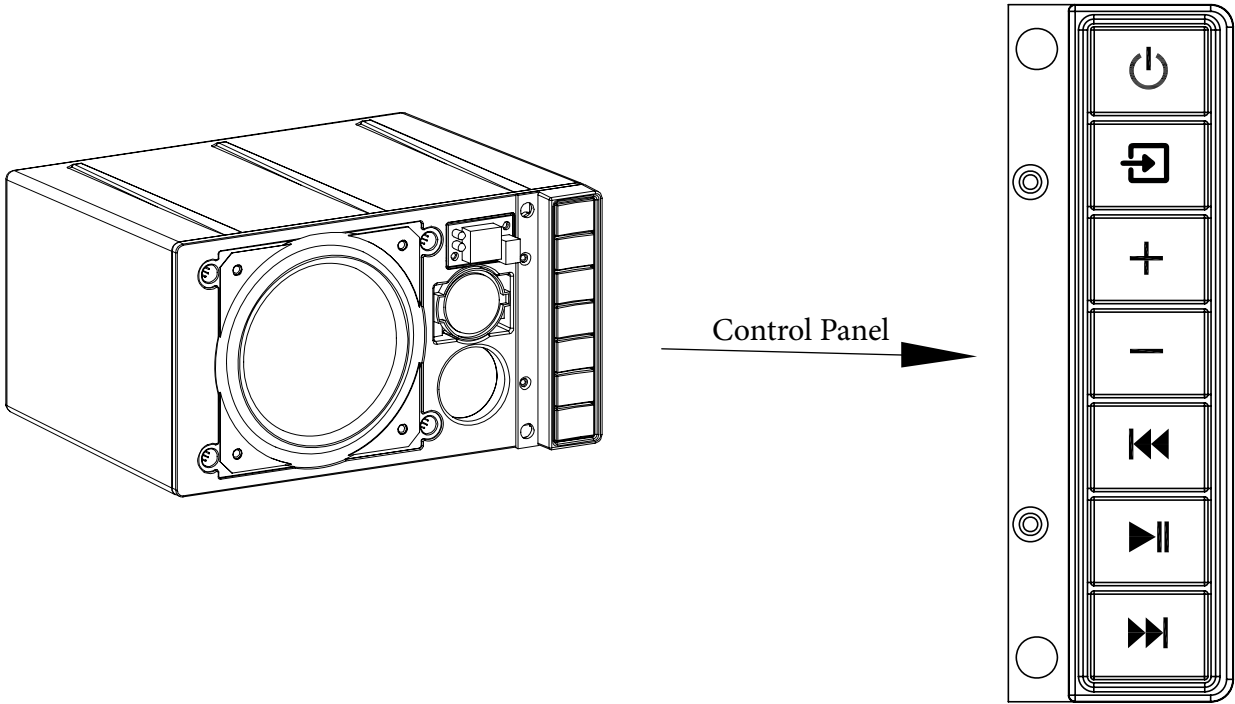
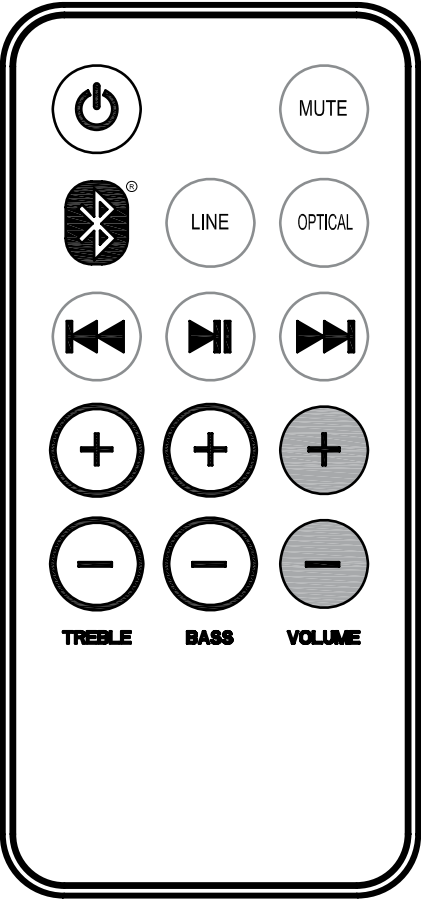


Fig.1 Back Panel






OPERATION INSTRUCTIONS





The speaker can be operated by either the remote control or the control panel.



OPERATION INSTRUCTIONS

FUNCTION	ICON	DESCRIPTION
POWER		<p>The POWER button supplies power to all the functions of the unit.</p>
SOURCE		<p>To scroll through the different input options:</p> <p>BT - Bluetooth Search for other smartphones and devices. The blue flashing light indicates the unit is searching for devices with a WPAN (Bluetooth) function activated. Selecting TS-0843 from your device will link it to the console and allow to stream sound from up to 10 meters away. The light will stay continuously lit once a connection has been made to the device.</p> <p>OP - Optical Input Stream sound from your television or other device connected to the console at the back panel by Optical cable.</p> <p>AU - AUX Input Stream sound from your television or other device connected to the console at the back panel by RCA cables.</p>
ADJUSTMENT		<p>Adjust the volume if Speaker is ON</p>
PREV/NEXT		<p>In Bluetooth mode, press PREV/NEXT buttons to change previous or next songs.</p>
PLAY/PAUSE		<p>In Bluetooth mode, press PLAY/PAUSE button to play or pause the selected track.</p> <p>Pressing and holding this button for 3 seconds on Bluetooth mode will make Bluetooth pairing.</p>
MUTE	MUTE	<p>Press MUTE button on the remote to mute and un-mute the volume.</p>

OPERATION INSTRUCTIONS

FUNCTION	ICON	DESCRIPTION
BLUE		Press  button on the remote to switch to Bluetooth input.
LINE IN	LINE	Press LINE button on the remote to switch to Aux In input.
OPTICAL	OPTICAL	Press OPTICAL button on the remote to switch to Optical input.
TREBLE		Press TREBLE button on remote to adjust the TREBLE up or down.
BASS		Press BASS button on remote to adjust the BASS up or down.
VOLUME		Press VOLUME button on remote to adjust the volume.



OPERATION INSTRUCTIONS

Learning Function

The learning function allows your Sound System to be controlled by your TV remote control (Note: Remote must send infrared signals). Any unused button on your TV remote control can be used to control the Sound System. For example, when you connect your TV to the Sound System using the RCA Stereo cables or Digital Fiber Optic Cable the TV volume and mute will no longer be controlled by the remote that came with it. Some TV remotes also come with extra buttons. These buttons can also be used for any of the learning options below.

Some of the programmable functions need to be selected from the remote control as noted below. Note: It is able to learn most IR protocols, not all remote can be programmed.

To start the learning function:

- At power on mode, press  5 seconds to learn mode. SEL starts flashing.
- Select the function to learn on the control panel or remote.
 - o The function (below) will flash. Point your TV remote at the flashing LED on the sound System and hold down the button you want it learn from.
 - o When learning is complete the function goes solid for 3 seconds (stops flashing) and SEL will now start flashing.
 - o You can now select the next function to learn or end the process by pressing the  for 5 seconds.

V	Volume up [control panel or remote control]
V-	Volume down [control panel or remote control]
SI	Mute [remote control]
ON	Power [control panel or remote control]
SO	Source [control panel]
AU	Aux [remote control]
OP	Optical [remote control]
BL	Bluetooth [remote control]
BA	Track Back [control panel or remote control]
FO	Track Forward [control panel or remote control]
PL	Play [control panel or remote control]
T	Treble up [remote control]
T-	Treble down [remote control]
B	Bass up [remote control]
B-	Bass down [remote control]

TROUBLESHOOTING

PROBLEM	SOLUTION
1. Sound is distorted.	1a. Decrease the volume. 1b. If the iPhone/iPod original sound source is of poor quality, distortion and noise are easily noticed with high-power speakers. Try a different audio source such as a music CD. 1c. If you are using an external sound source like older generation of iPod, try reducing the output volume on the device itself. 1d. Try changing the bass and treble settings using the remote control.
2. Unit gets warm after extended play at high volume.	2a. Turn the unit off for a period of time or lower the volume.

CARE AND MAINTENANCE

Warning:

1. If the supply cord is damaged it must be replaced by the manufacturer, its service agent or similarly qualified persons in order to avoid a hazard.
2. Only a qualified service person should repair this product.
3. Do not use outdoors.
4. Do not insert or allow foreign objects to enter the system as this may cause an electric shock, fire, or damage to the appliance.
5. Use this appliance only as described in the manual. Any other use not recommended by the manufacturer may cause fire, electric shock or injury to persons.

Replacing the Remote Control Battery

When the remote control stops operating or its range seems reduced, it is time to replace the battery with a new one.

1. The battery compartment is located on the back end of the remote.
2. Press and slide the battery door open and remove the old battery.
3. Insert 1pc CR2025 battery, checking that the + and - sides of the battery match inside the battery compartment.
4. Replace the battery compartment door.

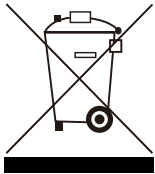
CAUTION:

- Always purchase the correct size and grade of battery most suitable for the intended use.
- Replace all batteries of a set at the same time.
- Clean the battery contacts and also those of the device prior to battery installation.
- Ensure the batteries are installed correctly with regard to polarity (+ and -).
- Remove batteries from equipment which is not to be used for an extended period of time.
- Remove used batteries promptly.

Note: Caution do not ingest batteries. If batteries are swallowed immediately call poison control.

Disposal of Used Batteries

Battery may contain hazardous substances which could be endangering to environment and human health.



This symbol marked on the battery and/or packaging indicates that used battery shall not be treated as municipal waste. Instead it shall be left at the appropriate collection point for recycling.

By ensuring the used batteries are disposed of correctly, you will help preventing potential negative consequences for the environment and human health. The recycling of materials will help to conserve natural resources.

For more information about collection and recycling of used batteries, please contact your local municipality, your waste disposal service or the point of sale where you purchased this point.

NOTE: This equipment has been tested and found to comply with the limits for Class B digital device, pursuant to part 15 of the FCC Rules. These limits are designed to provide reasonable protection against harmful interference in a residential installation. This equipment generates, uses, and can radiate radio frequency energy and, if not installed and used in accordance with the instructions, may cause harmful interference to radio or television reception. Interference can be determined by turning the equipment off and on. The user is encouraged to try to correct the interference by trying one or more of the following measures:

- Reorient or relocate the receiving antenna.
- Increase the separation between the equipment and the receiver.
- Connect the equipment into an outlet on a circuit different from that to which the receiver is connected.
- Consult the dealer or an experienced radio/TV technician for help.

This device complies with Part 15 of the FCC Rules. Operation is subject to the following two conditions:

- (1) This device may not cause harmful interference and
- (2) This device must accept any interference received, including interference that may cause undesired operation. Modifications not approved by the party responsible for compliance could void user's authority to operate the equipment.

This Class B digital apparatus complies with Canadian ICES-003.

1-YEAR LIMITED WARRANTY

The manufacturer warrants that your new Media Console with Sound Bar is free from manufacturing and material defects for a period of one year from date of purchase, subject to the following conditions and limitations.

1. Install and operate this Media Console with Sound Bar in accordance with the installation and operating instructions furnished with the product at all times. Any unauthorized repair, alteration, willful abuse, accident, or misuse of the product shall nullify this warranty.
2. This warranty is non-transferable, and is made to the original owner, provided that the purchase was made through an authorized supplier of the product.
3. The warranty is limited to the repair or replacement of part(s) found to be defective in material or workmanship, provided that such part(s) have been subjected to normal conditions of use and service, after said defect is confirmed by the manufacturer's inspection.
4. The manufacturer may, at its discretion, fully discharge all obligations with respect to this warranty by refunding the wholesale price of the defective part(s).
5. Any installation, labor, construction, transportation, or other related costs/expenses arising from defective part(s), repair, replacement, or otherwise of same, will not be covered by this warranty, or shall the manufacturer assume responsibility for same.
6. The owner/user assumes all other risks, if any, including the risk of any direct, indirect or consequential loss or damage arising out of the use, or inability to use the product, except as provided by law.
7. All other warranties – expressed or implied –with respect to the product, its components and accessories, or any obligations/liabilities on the part of the manufacturer are hereby expressly excluded.
8. The manufacturer neither assumes, nor authorizes any third party to assume on its behalf, any other liabilities with respect to the sale of the product.
9. The warranties as outlined within this document do not apply to non accessories used in conjunction with the installation of this product.
10. This warranty gives you specific legal rights, and you may also have other rights which vary from state to state.

This warranty is void if:

- a. The Media Console with Sound Bar is subjected to prolonged periods of dampness or condensation.
- b. Any unauthorized alteration, willful abuse, accident, or misuse of the product.
- c. You do not have the original receipt of purchase.

Sistema de sonido: TS-0843

Especificaciones de Producto

Entrada de Adaptador	AC100-240V, 50/60Hz
Salida de Adaptador	DC15V 2.5A
Consumo Eléctrico	30 Watts
Consumo Eléctrico en Espera	< 1 W

WIRING

1. ENTRADA ÓPTICA - Entrada para cable de fibra óptica digitales.
2. ENTRADA AUX R / L - Entrada para cable RCA (no incluido).
3. ENTRADA DC - Entrada para la fuente de alimentación.

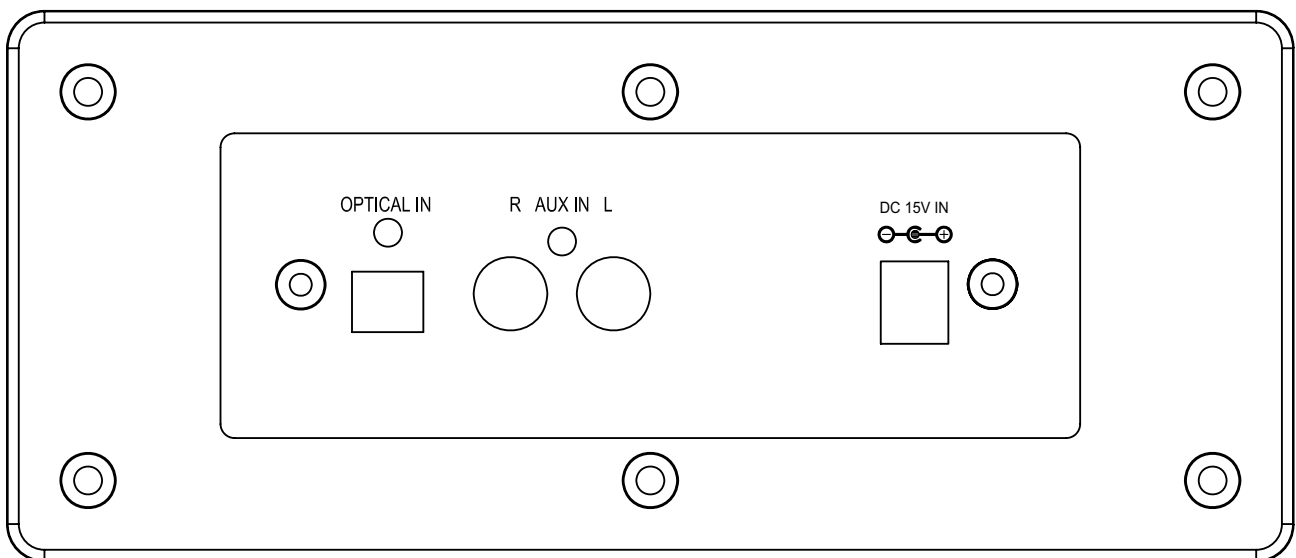
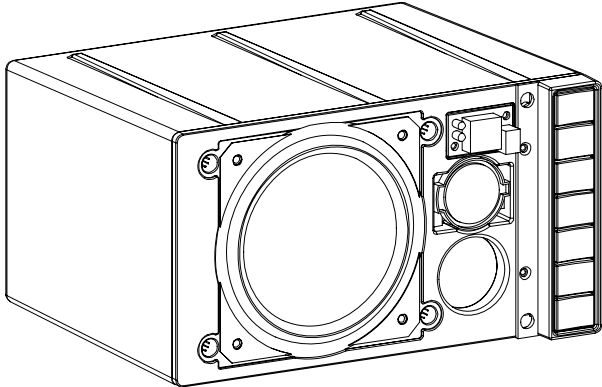
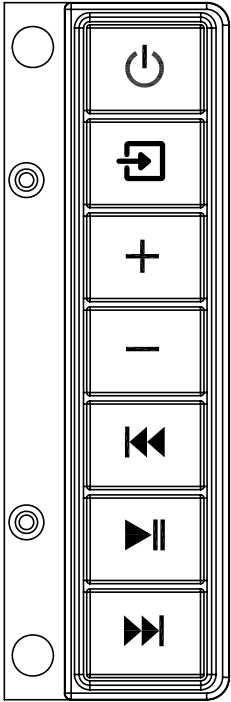


Fig.1 Panel Trasero

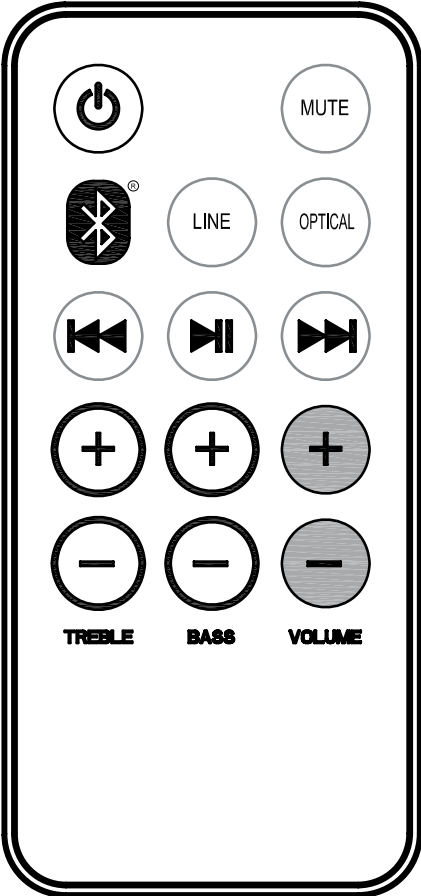
INSTRUCCIONES DE FUNCIONAMIENTO








Panel de control →





El altavoz puede ser operada por el control remoto o el panel de control.



INSTRUCCIONES DE FUNCIONAMIENTO

FUNCIÓN	ICONO	DESCRIPCIÓN
POTENCIA		El botón de POTENCIA suministra la energía a todas las funciones de la unidad.
FUENTE		<p>Para desplazarse por las diferentes opciones de entrada:</p> <p>BT - Bluetooth Búsqueda de otros teléfonos inteligentes y dispositivos. La luz parpadeante azul indica que la unidad está buscando dispositivos con una función activado de WPAN (Bluetooth) . Selección de TS-0843 desde su dispositivo se conectará a la consola y permitir para transmitir el sonido hasta 10 metros. La luz permanecerá encendida de forma continua una vez que una conexión se ha hecho para el dispositivo.</p> <p>OP - Entrada óptica Sonido de vapor de su televisor u otro dispositivo conectado a la consola en el panel posterior por el cable óptico.</p> <p>AU - Entrada de AUX Sonido de vapor de su televisor u otro dispositivo conectado a la consola en el panel posterior mediante cables de RCA.</p>
AJUSTE		Ajuste el volumen del altavoz si está encendido.
ANTERIOR / SIGUIENTE		En el modo Bluetooth, pulse el botón ANTERIOR /SIGUIENTE para cambiar canciones anteriores o siguientes.
REPRODUCIR/ PAUSA		<p>En el modo Bluetooth, pulse el botón REPRODUCIR/ PAUSA para reproducir o pausar la pista seleccionada.</p> <p>Si mantiene pulsado este botón durante 3 segundos en el modo de Bluetooth hará emparejamiento de Bluetooth.</p>
MUTO	MUTE	Pulse el botón MUTO en el control remoto para silenciar y anular el silenciamiento del volumen

INSTRUCCIONES DE FUNCIONAMIENTO

FUNCIÓN	ICONO	DESCRIPCIÓN
AZUL		Pulse el botón  en el control remoto para cambiar a la entrada de Bluetooth.
LINEA	LINE	Pulse el botón LINEA en el control remoto para cambiar la entrada en aux.
ÓPTICA	OPTICAL	Pulse el botón ÓPTICA en el control remoto para cambiar a entrada óptica.
TRIPLE		Pulse el botón TRIPLE en el control remoto para ajustar TRIPLE hacia arriba o hacia abajo.
BAJO		Pulse el botón BAJO en el control remoto para ajustar BAJO hacia arriba o hacia abajo.
VOLUMEN		Pulse el botón VOLUMEN en el control remoto para ajustar el volumen.

INSTRUCCIONES DE FUNCIONAMIENTO



Función de aprendizaje

La función de aprendizaje permite su sonido estante para ser controlado por el control remoto de la TV (Nota: Remote debe enviar señales de infrarrojos). Cualquier resto de botón en el control remoto de la TV se puede utilizar para controlar el sonido estante. Por ejemplo, cuando se conecta a tu TV a la estante de sonido utilizando los cables de RCA estereo o digital de TV cable de fibra óptica el volumen y muto ya no estará controlado por el control remoto que viene con ella. Algunos controles remoto de TV también vienen con botones extra. Estos botones también puede ser utilizado por cualquiera de las opciones de aprendizaje de abajo.

Algunas de las funciones programables deben ser seleccionados desde el control remoto como se señala a continuación.

Nota: Es capaz de aprender mayoría de los protocolos de IR, no todos remoto puede programarse.

Para iniciar la función de aprendizaje:

- Presione  5 segundos a modo de aprendizaje. SEL comienza a parpadear.
- Seleccione la función para aprender sobre el panel de control o remoto.
 - o La función (abajo) parpadeará. Punto remoto de tu televisor parpadeante LED en la estante de sonido y mantenga pulsado el botón que quieres aprender.
 - o Cuando el aprendizaje se ha completado la función va sólida durante 3 segundos (deja de parpadear) y SEL comenzará a parpadear.
 - o Ahora puede seleccionar la función siguiente para aprender o al final el proceso pulsando el poder empalmar un  5 segundos.

V	Volumen hasta [panel de control o el control remoto]
V-	Volumen abajo [panel de control o el control remoto]
SI	Muto [control remoto]
ON	Potencia [panel de control o el control remoto]
SO	Fuente [Panel de control]
AU	Aux [Control remoto]
OP	Óptica [control remoto]
BL	Bluetooth [Control remoto]
BA	Seguimiento de Volver [panel de control o el control remoto]
FO	Seguir Adelante [panel de control o el control remoto]
PL	Reproducir [panel de control o el control remoto]
T	Agudos hasta [control remoto]
T-	Agudos abajo [Control remoto]
B	Bass hasta [control remoto]
B-	Bass abajo [Control remoto]

GUÍA PARA SOLUCIÓN DE PROBLEMAS

PROBLEMAS	SOLUCIÓN
1. El sonido está deteriorado.	1a. Disminuya el volumen. 1b. Si la fuente de sonido original del iPhone/iPod tiene una mala calidad, distorsiones y sonido son fácilmente notorios con los altavoces de alta-potencia. Intente otra fuente de audio diferente como música de un CD. 1c. Si usted esta usando una fuente de sonido externa como un iPod de antigua generación, intente reducir el volumen de la fuente de salida en el propio equipo. 1d. Intente cambiando las opciones de los bajos y agudos usando el control remoto.
2. La unidad se calienta después de escuchar música a volumen alto.	2a. Apague la unidad durante un periodo de tiempo o disminuya el volumen.

Cuidado y Mantenimiento

Warning:

Advertencia:

1. Si el cable de alimentación está dañado, deberá ser reemplazado por el fabricante, el agente de servicio o por personal cualificado con el fin de evitar un peligro.
2. Sólo un técnico calificado debe reparar este producto.
3. No use al aire libre.
4. No inserte ni permita que objetos extraños penetren en el sistema, ya que puede causar un choque eléctrico, incendio o daños en el aparato.
5. Use este aparato sólo como se describe en el manual. Cualquier otro uso no recomendado por el fabricante puede causar incendio, choque eléctrico o lesiones a las personas.

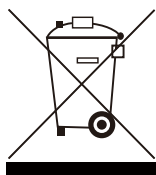
Sustitución de las pilas del Control Remoto

When the remote control stops operating or its range seems reduced, it is time to replace the battery with a new one.

1. El compartimiento para las baterías está ubicado en la parte posterior del control remoto.
2. Presione hacia adentro la lengüeta pequeña mientras desliza la puerta de la batería para abrirla y saque las baterías viejas.
3. Reemplace con (1) baterías CR2025, asegurándose de que los lados + y - de la batería coincidan dentro del compartimiento de la batería.
4. Reemplace la puerta de la batería.

PRECAUCIÓN:

- No ingiera baterías. En caso de ingestión llame inmediatamente a control de envenenamiento.
- Las baterías no recargables no se pueden recargar.
- Las baterías deben ser insertadas con la polaridad correcta.
- Las baterías agotadas deben ser retiradas del producto.
- Siempre compre las pilas de tamaño y grado correctos para este uso.
- Limpie los contactos de las pilas y los del aparato antes de colocar las pilas.
- Retire las pilas del equipo si no se va a utilizar por un tiempo prolongado.



ELIMINACIÓN DE LAS BATERÍAS USADAS

Las baterías pueden contener sustancias peligrosas que pueden ser nocivas para el medioambiente y el ser humano.

Las baterías usadas no deben ser tratadas como residuos municipales. Por el contrario, se deben dejar en los puntos de recolección adecuados para el reciclaje.

Al asegurarse de que las baterías usadas se desechen correctamente, ayudará a evitar las potenciales consecuencias negativas para el medioambiente y el ser humano. El reciclaje de materiales ayudará a conservar los recursos naturales.

Para obtener más información sobre la recolección y el reciclaje de baterías usadas, comuníquese con su municipalidad local o su servicio de eliminación de desechos.

NOTA: Este equipo ha sido probado y se ha verificado que cumple con los límites para un dispositivo digital clase B, conforme a la sección 15 de las regulaciones de la FCC. Estos límites están diseñados para proporcionar protección razonable contra interferencia perjudicial en una instalación residencial. Este equipo genera, usa y puede irradiar energía de radiofrecuencia y, si no se instala y usa de acuerdo con las instrucciones, puede causar interferencia perjudicial a la recepción de radio o televisión, lo que se puede determinar al apagar y encender el equipo. Se recomienda al usuario que intente corregir la interferencia con una o más de las siguientes medidas:

- Reorientar o reubicar la antena de recepción.
- Aumentar la separación entre el equipo y el receptor.
- Conectar el equipo a un tomacorriente de un circuito distinto al que usa el receptor.
- Solicitar ayuda al concesionario o a un técnico con experiencia en radio/TV.

Este dispositivo cumple con la sección 15 de las reglas de la FCC. El funcionamiento está sujeto a las siguientes dos condiciones:

- (1) este dispositivo no debe causar interferencia perjudicial, y
- (2) este dispositivo deberá aceptar cualquier interferencia recibida, incluida la interferencia que pudiese causar la operación no deseada.

Las modificaciones que no estén aprobadas por la parte responsable del cumplimiento podrían anular la autorización del usuario para utilizar el equipo.

GARANTÍA LIMITADA DE 1 AÑO

El fabricante garantiza que el Consola de Comunicación con Barra de Sonido está libre de defectos de fabricación y materiales por un período de un año desde la fecha de compra, sujeto a las siguientes condiciones y limitaciones.

1. Instale y utilice este Consola de Comunicación con Barra de Sonido de acuerdo con las instrucciones de instalación y operación suministradas con el aparato en todo momento. Cualquier reparación no autorizada, alteración, abuso intencionado, accidente o mal uso del producto anulará esta garantía.
2. Esta garantía no es transferible y sólo está disponible para el propietario original, siempre y cuando la compra se haya realizado a través de un proveedor autorizado del producto.
3. Esta garantía se limita a la reparación o reemplazo de piezas que se consideren defectuosas en material o mano de obra, siempre y cuando dicha pieza haya estado sometida a condiciones normales de uso y servicio, después de que una inspección por parte del fabricante confirme dicho defecto.
4. El fabricante podrá, bajo su criterio, eximirse de toda obligación respecto de esta garantía reembolsando el precio al por mayor de la pieza defectuosa.
5. Esta garantía no cubre ningún costo de instalación, mano de obra, fabricación, transporte o de otro tipo que surja de la pieza defectuosa, su reparación, reemplazo u otra situación, y el fabricante no asume ninguna responsabilidad por las mismas.
6. El dueño/usuario asume todos los riesgos, si los hay, incluidos los riesgos de daños o pérdidas directos, indirectos o resultantes que surjan del uso del producto, o de la incapacidad para usarlo, salvo que la ley estipule lo contrario.
7. Mediante el presente, se excluye expresamente cualquier otra garantía, expresa o implícita, respecto del producto, sus componentes y accesorios, o cualquier otra obligación o responsabilidad de parte del fabricante.
8. El fabricante no asume ni autoriza a ningún tercero a asumir en su nombre ninguna otra responsabilidad respecto de la venta de este producto.
9. Las garantías descritas en este documento no se aplican a accesorios que no sean del fabricante y que se usen junto con la instalación de este producto.
10. Esta garantía le otorga derechos legales específicos y es posible que usted tenga otros derechos, que varían según el estado.

Esta garantía es nula si:

- a. La chimenea está sometida a períodos prolongados de humedad o condensación.
- b. Se produce cualquier alteración no autorizada, abuso deliberado, accidente o uso inadecuado del producto.
- c. Usted no tiene el recibo original de compra.

Systeme de Sonore: TS-0843

Spécifications du Produit

Entrée Adaptateur	AC100-240V, 50/60Hz
Sortie Adaptateur	DC15V 2.5A
Consommation Electrique	30 Watts
Consommation Electrique en Veille	< 1 W

Câblage

1. Entrée OPTIQUE- Entrer pour le câble de fibre optique digital.
2. AUX ENTREE R/L-Entrer pour le câble RCA (non inclus).
3. DC ENTREE - Entrer pour l'alimentation électrique.

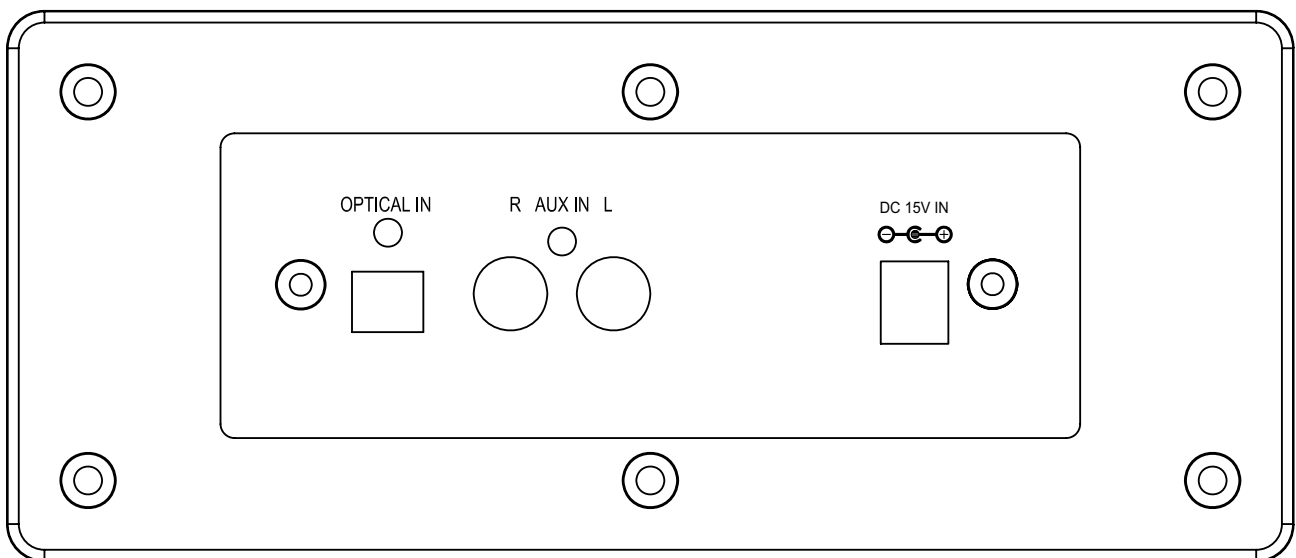
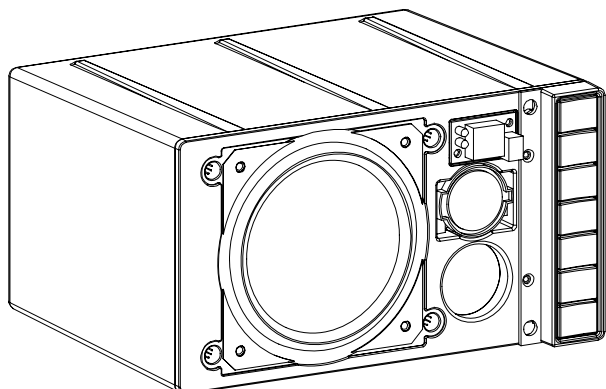
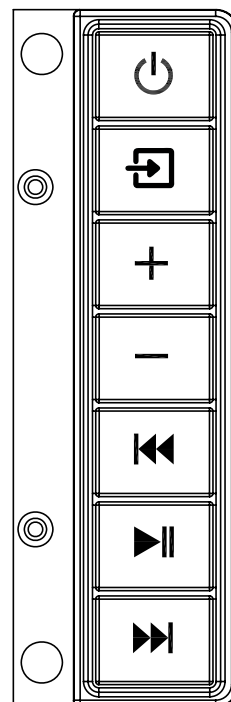


Fig.1 Panneau Arrière

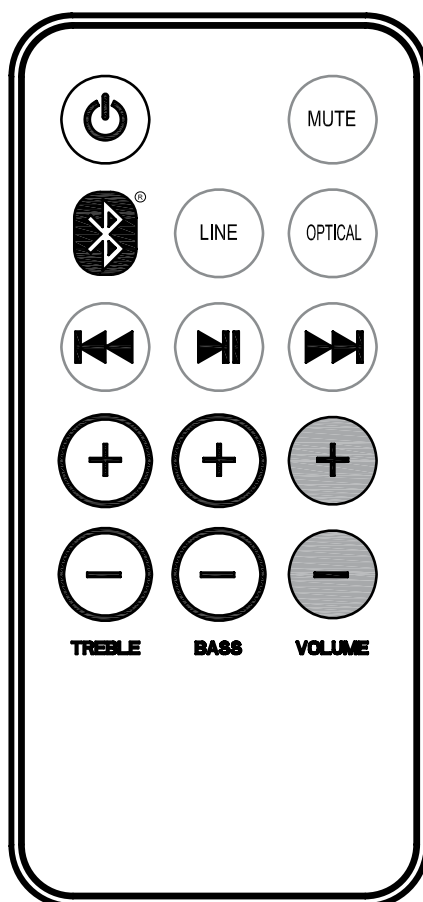
INSTRUCTIONS D'OPÉRATION








Panneau de commandes





Le foyer peut être activé soit par la télécommande ou par le panneau de commande.



OPERATION INSTRUCTIONS

FONCTION	ICÔNE	DESCRIPTION
PUISSANCE		Le bouton PUISSANCE pour alimenter toutes les fonctions de l'unité.
SOURCE		<p>Pour parcourir les différentes options d'entrée:</p> <p>BT- Dent bleue Rechercher pour les autres téléphones portables intelligents et appareils. Le flash de lumière bleue signale que l'unité est en recherche pour les appareils avec WPAN (Dent bleue) ayant une fonction activée. La sélection TS-0843 depuis votre appareil pour relier à la console et permettre au son écoulé jusqu'à 10 mètres. La lumière va rester continuellement allumée lorsque le lien a été fait à l'appareil.</p> <p>OP - Entrée optique Le son écoulé provenant de votre télévision ou d'autre appareil connecté à la console au panneau au dos par le câble optique.</p> <p>AU - AUX Entrée Le son écoulé provenant de votre télévision ou d'autre appareil connecté à la console au panneau au dos par les câbles RCA.</p>
REGLAGE		Régler le volume si le diffuseur est activé
PREV/SUIVANT		Dans le mode de Dent bleue, appuyer sur les boutons PREV/SUIVANT pour choisir les chansons précédentes ou suivantes.
DIFFUSION / PAUSE		<p>En mode Bluetooth, appuyez sur le bouton DIFFUSION / PAUSE pour lire ou mettre en pause la piste sélectionnée.</p> <p>Appuyer et maintenir ce bouton durant 3 secondes au mode de Dent bleue pour faire l'appariement de Dent bleue.</p>
MUET	MUTE	Appuyer sur le bouton MUET à la télécommande pour couper et réactiver le volume.

INSTRUCTIONS D'OPÉRATION

FONCTION	ICÔNE	DESCRIPTION
BLEU		Appuyer sur le bouton  à la télécommande pour passer à l'entrée de Dent bleue.
LIGNE	LINE	Appuyer sur le bouton LIGNE à la télécommande pour passer Aux à l'entrée.
OPTIQUE	OPTICAL	Appuyer sur le bouton OPTIQUE à la télécommande pour passer à l'entrée optique.
SON TREBLE		Appuyer sur le bouton SON TREBLE à la télécommande pour ajuster l'augmentation ou la diminution du SON TREBLE.
BAS		Appuyer sur le bouton SON BAS à la télécommande pour ajuster l'augmentation ou la diminution du son BAS.
VOLUME		Appuyer sur le bouton VOLUME pour ajuster le volume.

INSTRUCTIONS D'OPÉRATION



Fonction d'apprentissage

La fonction d'apprentissage permet à ce que votre plateau Sound pour être contrôlé par la télécommande du téléviseur (Note: à distance doit envoyer des signaux infrarouges). Toute bouton inutilisé sur votre téléviseur de contrôle à distance peut être utilisé pour contrôler le plateau Sound. Par exemple, lorsque vous vous connectez votre téléviseur à la tablette Sound, en utilisant les câbles stéréo RCA ou câble à fibre optique numérique, le volume du téléviseur et muet ne seront plus contrôlés par la télécommande qui l'accompagne. Certaines télécommandes de télévision viennent également avec des boutons supplémentaires. Ces boutons peuvent aussi être utilisés pour l'une des options d'apprentissage ci-dessous.

Certaines des fonctions programmables doivent être sélectionnées à partir de la commande à distance comme indiqué ci-dessous.

Remarque: Il est capable d'apprendre la plupart des protocoles IR, pas tout à distance peut être programmé.

Pour démarrer la fonction d'apprentissage:

- Appuyez sur  5 secondes en mode apprentissage. SEL commence à clignoter.
- Sélectionnez la fonction à apprendre sur le panneau de commande ou à distance.
 - o La fonction (ci-dessous) se met à clignoter. Pointez la télécommande du téléviseur de contrôle à distance à la LED clignotante sur le plateau de son et poussez le bouton par lequel que vous voulez commencer à apprendre.
 - o Lors que l'apprentissage est terminée, la fonction fait solide pour 3 secondes (s'arrête de clignoter) et émet simultanément deux fois. SEL se mettront à clignoter.
 - o Vous pouvez maintenant sélectionner la fonction suivante à apprendre ou à terminer le processus en appuyant sur les boutons  5 secondes.

V	Volume haut [panneau de commande ou de la télécommande]
V-	Volume bas [panneau de commande ou de la télécommande]
SI	Mute [télécommande]
ON	Alimentation [panneau de commande ou de la télécommande]
SO	Source [control panel]
AU	Aux [remote control]
OP	Optique [Télécommande]
BL	Bluetooth [télécommande]
BA	Suivre Retour [panneau de commande ou de la télécommande]
FO	Lecture avant [panneau de commande ou de la télécommande]
PL	Jouer [panneau de commande ou de la télécommande]
T	Jusqu'à tripler [télécommande]
T-	Treble bas [télécommande]
B	Bass haut [télécommande]
B-	Basse bas [télécommande]

Dépannage

Problème	Solution
1. Le son est déformé.	1a. Diminuer le volume. 1b. Si la source originale du son de l'iPhone/iPod est de qualité médiocre la déformation et la friture sont facilement reconnaissables avec des haut-parleurs de hautes puissances. Essayer une source audio différente tel qu'un CD audio. 1c. Si vous utiliser une source de son externe comme l'ancienne génération d'iPod, essayer de réduire le volume de sortie sur l'appareil lui-même. 1d. Essayer de changer les réglages des basses et des aigues en utilisant la télécommande.
2. L'appareil chauffe après une lecture prolongée à un volume trop élevé.	2a. Turn the unit off for a period of time or lower the volume.

Entretien et Maintenance

Précautions :

1. Si le cordon d'alimentation est endommagé il doit être remplacé par le fabricant, son service après-vente ou des personnes qualifiées similaires de façon à éviter tout dommage.
2. Uniquement une personne qualifiée peut réparer ce produit.
3. Ne pas utiliser en extérieur.
4. Ne pas insérer ou laisser tout corps étranger entrer dans l'appareil car il risque de causer un choc électrique, un incendie, ou un dommage sur l'appareil.
5. Utiliser uniquement cet appareil tel qu'il est préconisé dans le manuel. Toute autre utilisation non recommandée par le fabricant peut causer un incendie, un choc électrique ou des blessures aux personnes.

Remplacement des piles de la Télécommande

When the remote control stops operating or its range seems reduced, it is time to replace the battery with a new one.

Lorsque la télécommande ne fonctionne plus ou si sa portée semble réduite, il est temps de remplacer les piles.

1. Le compartiment à piles se trouve à l'arrière de la télécommande.
2. Appuyez sur la petite languette vers l'intérieur en glissant le couvercle du compartiment à piles pour l'ouvrir, puis retirez les piles usagées.
3. Remplacez-les par (1) pile CR2025 et assurez-vous que les polarités positive et négative sont placées de la façon indiquée dans le compartiment.
4. Remettez en place le couvercle.

ATTENTION :

- Ne pas ingérer batteries. Si les piles sont avalées appeler immédiatement le contrôle de poison.
- Les piles non rechargeables ne doivent pas être rechargées.
- Les piles doivent être insérées avec la bonne polarité.
- Les batteries usagées doivent être retirées du produit.
- S'assurer de toujours acheter la taille et la catégorie exactes de piles les mieux adaptées à l'utilisation prévue.
- Nettoyer les surfaces de contact de la pile et celles du compartiment avant d'installer les piles.
- Enlever les piles de tout appareil qui ne sera pas utilisé pendant longtemps.

ÉLIMINATION DES PILES USAGÉES

Les piles contiennent des substances dangereuses qui pourraient mettre en danger l'environnement ou votre santé.



Ce symbole sur une pile ou son emballage indique qu'elle ne doit pas être traitée avec les déchets urbains. Elle doit être apportée au point de collecte appropriée pour y être recyclée.

En vous assurant d'éliminer les piles usagées de la façon appropriée, vous contribuez à éviter de possibles conséquences négatives sur l'environnement et la santé des êtres humains. Le recyclage des matériaux aide à conserver des ressources naturelles.

Pour en savoir davantage sur la collecte et le recyclage des piles usagées, veuillez communiquer avec votre municipalité ou votre service d'élimination des déchets.

REMARQUE : Cet appareil a été testé et déclaré conforme aux limites imposées aux appareils numériques de classe B, en vertu de l'alinéa 15 du règlement de la FCC. Ces limites sont destinées à assurer une protection raisonnable contre les interférences nuisibles dans un environnement résidentiel. Cet appareil génère, utilise et peut émettre de l'énergie radiofréquence et, s'il n'est pas installé et utilisé conformément aux directives, risque de provoquer des interférences nuisibles lors de la réception d'émissions de radio ou de télévision (il suffit, pour le vérifier, d'allumer et d'éteindre successivement l'appareil); s'il constate de telles interférences, l'utilisateur devra prendre les mesures nécessaires pour les éliminer. À cette fin, il devra :

- Réorienter ou déplacer l'antenne réceptrice;
- Accroître la distance entre l'appareil et le récepteur;
- Brancher l'appareil sur une prise de courant appartenant à un autre circuit que celui du récepteur;
- Obtenir de l'aide auprès du détaillant ou d'un technicien en radio ou en télévision expérimenté.

Cet appareil est conforme à l'alinéa 15 du règlement de la FCC. Son utilisation est soumise aux deux conditions suivantes :

- (1) cet appareil ne doit provoquer aucune interférence nuisible; et
- (2) cet appareil doit accepter toute interférence reçue, y compris les interférences pouvant entraîner un fonctionnement indésirable. Les modifications non autorisées expressément par la partie responsable de la conformité peuvent annuler le droit de l'utilisateur d'utiliser cet appareil.

GARANTIE LIMITÉE DE 1 AN

Les garanties du fabricant de votre nouvelle Console Media avec "Barre Audio" est gratuite pour les défauts de fabrication et du matériel pour une période d'un an à partir de la date d'achat, soumises aux conditions et limitations suivantes.

1. Installer et le utiliser tout le temps cette Console Media avec "Barre Audio" conformément aux instructions d'installation et de fonctionnement fournies avec le produit. Toute réparation non autorisée, modification, abus délibéré, accident, ou mauvais fonctionnement de l'appareil annulera cette garantie.
2. Cette garantie n'est pas transférable et n'est offerte qu'à l'acheteur d'origine, tant que l'achat a été conclu chez un fournisseur autorisé du produit.
3. La garantie se limite à la réparation ou au remplacement des pièces qui présentent des défauts de matériaux ou de fabrication, tant que ces pièces ont fait l'objet d'une utilisation et d'un entretien normaux, une fois un tel défaut confirmé par l'inspection effectuée par le fabricant.
4. Le fabricant peut, à sa discrétion, s'acquitter de toute obligation en vertu de la présente garantie en remboursant le prix de gros des pièces défectueuses.
5. Tout frais d'installation, de main-d'oeuvre, de fabrication, de transport, ou d'autres frais connexes découlant des pièces défectueuses, de la réparation, du remplacement ou d'une intervention du même type, ne sont pas couverts pas la présente garantie et le fabricant n'assume aucune responsabilité à cet égard.
6. Le propriétaire ou l'utilisateur assume tous les risques, le cas échéant, incluant le risque de pertes ou dommages directs, indirects ou consécutifs découlant de l'utilisation de l'appareil, ou de l'incapacité à utiliser l'appareil, sauf conformément aux dispositions de la loi.
7. Toutes les autres garanties, explicites ou implicites, sur le produit, ses composants et ses accessoires ainsi que toute autre obligation ou responsabilité du fabricant sont expressément exclues par les présentes.
8. Le fabricant n'assume ni n'autorise un tiers à assumer, en son nom, toute autre responsabilité quant à la vente de ce produit.
9. Les garanties énoncées dans le présent document ne couvrent pas les accessoires utilisés de concert avec l'installation de ce produit.
10. Cette garantie vous confère des droits particuliers et vous pourriez aussi avoir d'autres droits qui varient d'une province ou d'un État à l'autre.

Cette garantie sera annulée si :

- a. Le Console Media avec "Barre Audio" est exposé à l'humidité ou à la condensation pendant des périodes prolongées.
- b. Le produit a fait l'objet d'une modification non autorisée, d'un abus volontaire ou d'une mauvaise utilisation, ou a subi un accident.
- c. Vous n'avez pas le reçu de vente original.



www.tsicustomerservice.com