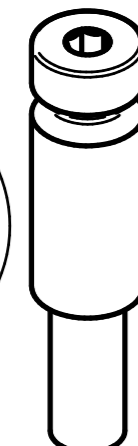
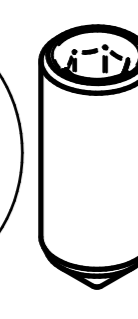

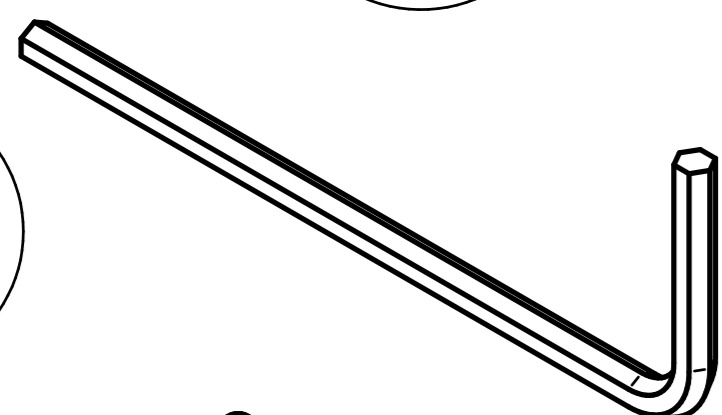
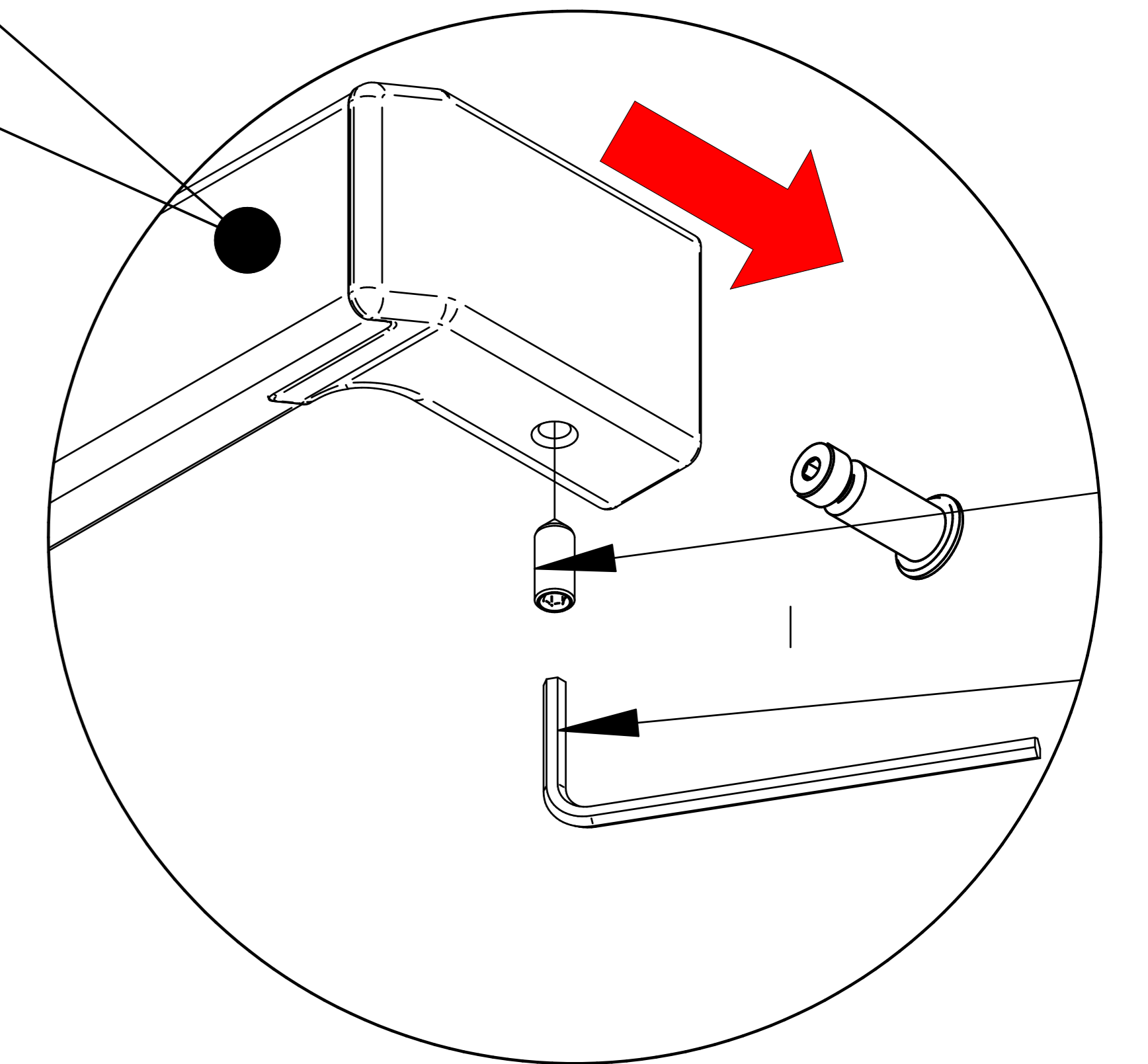
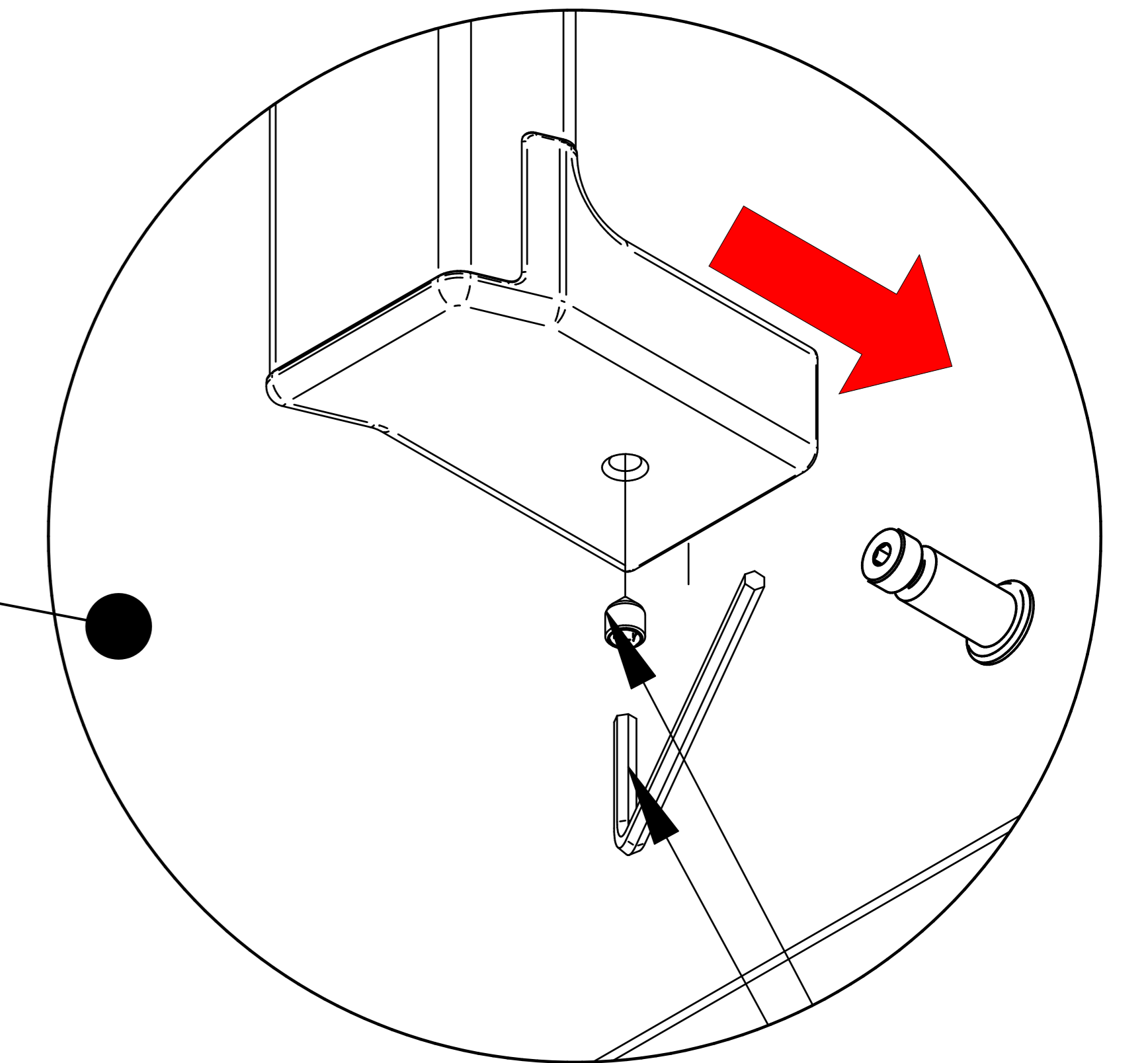
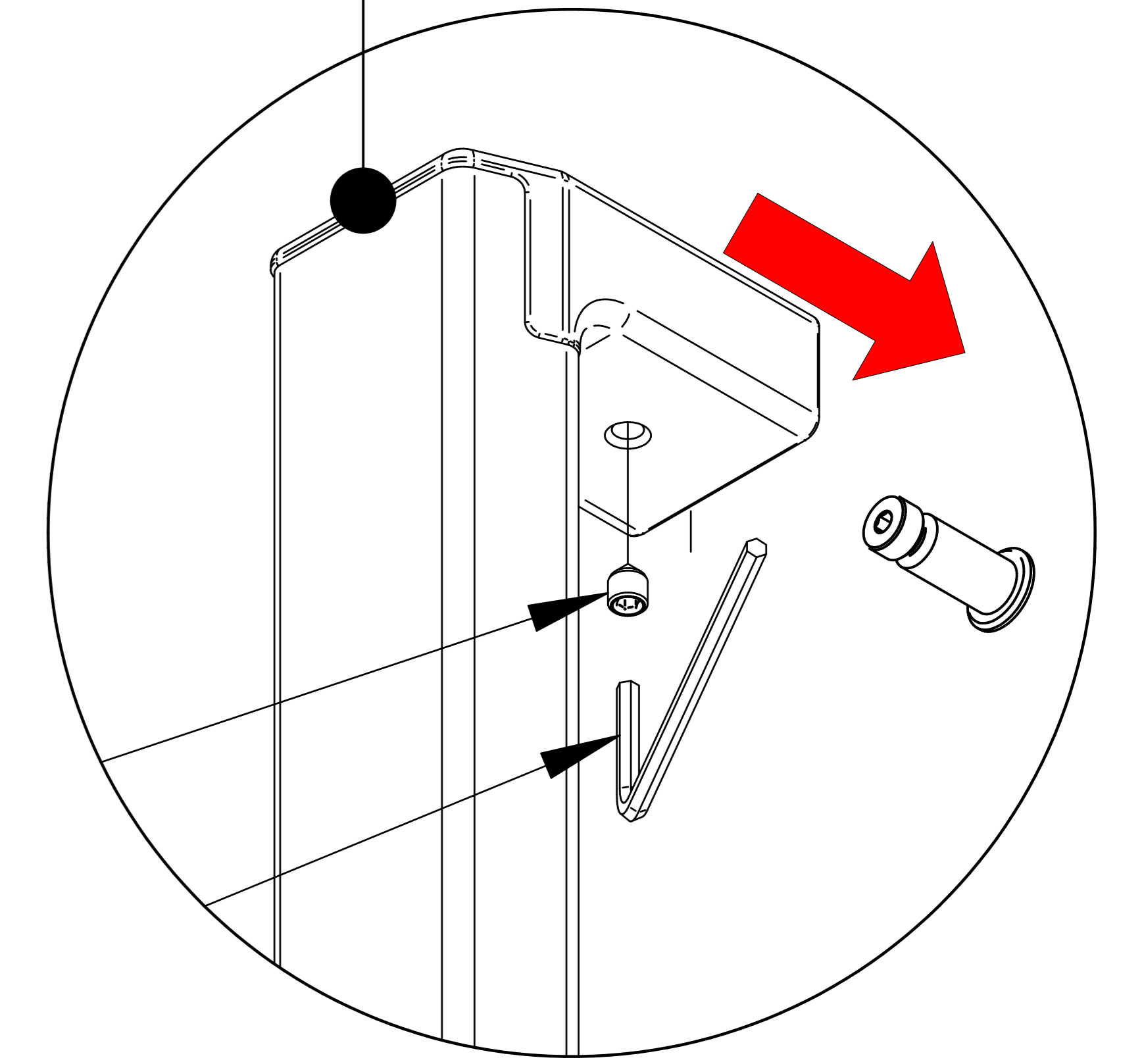
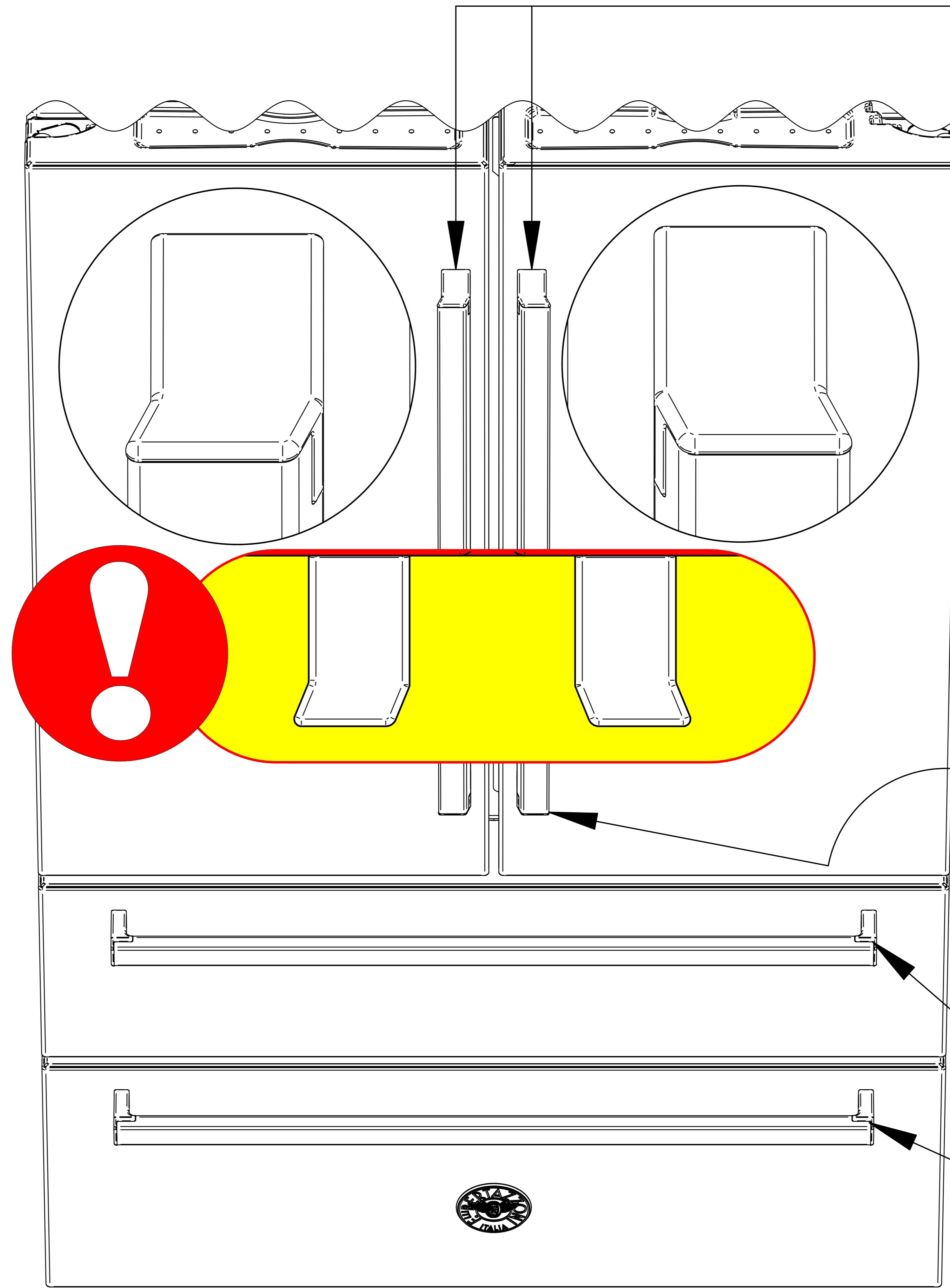
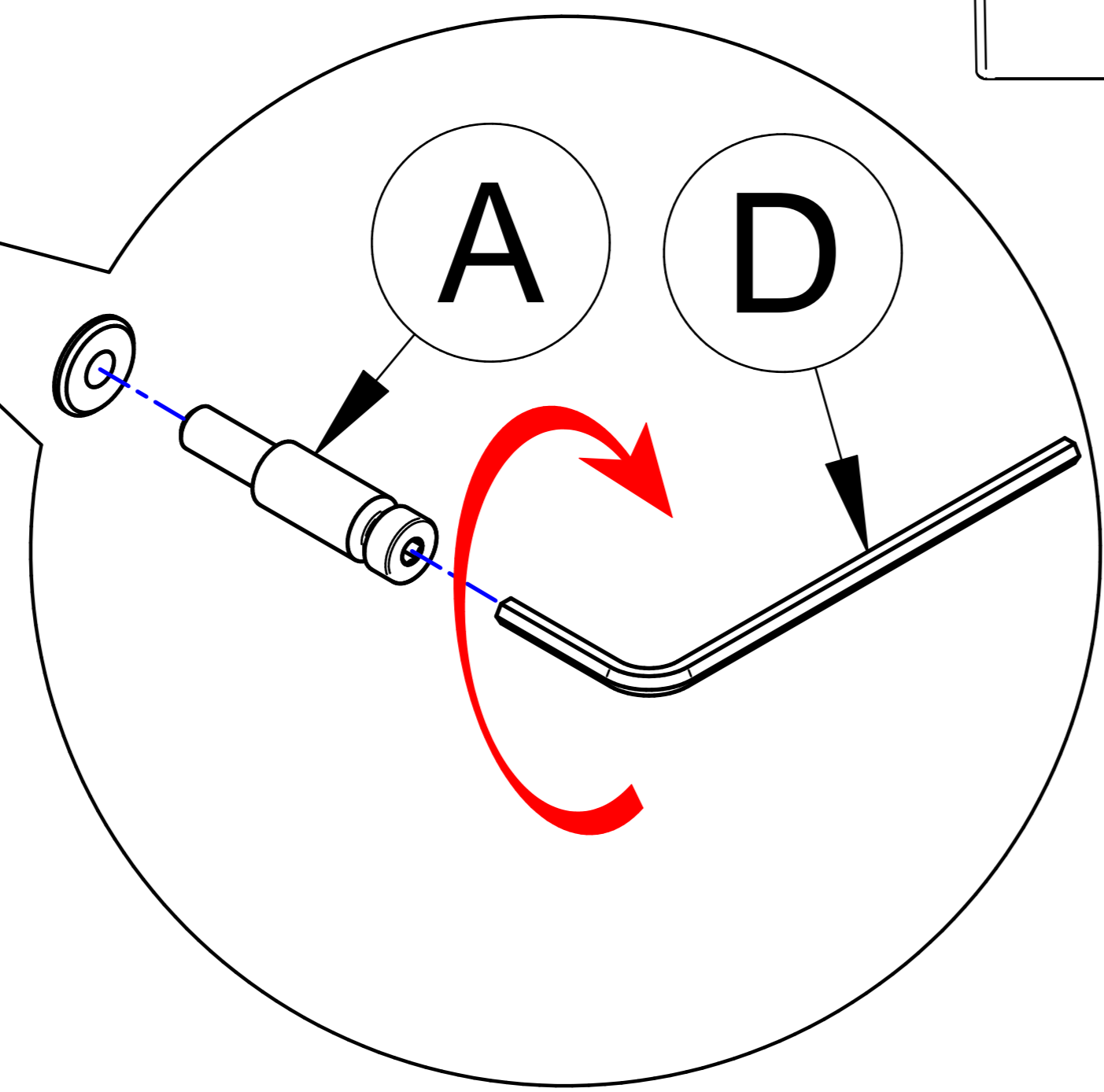
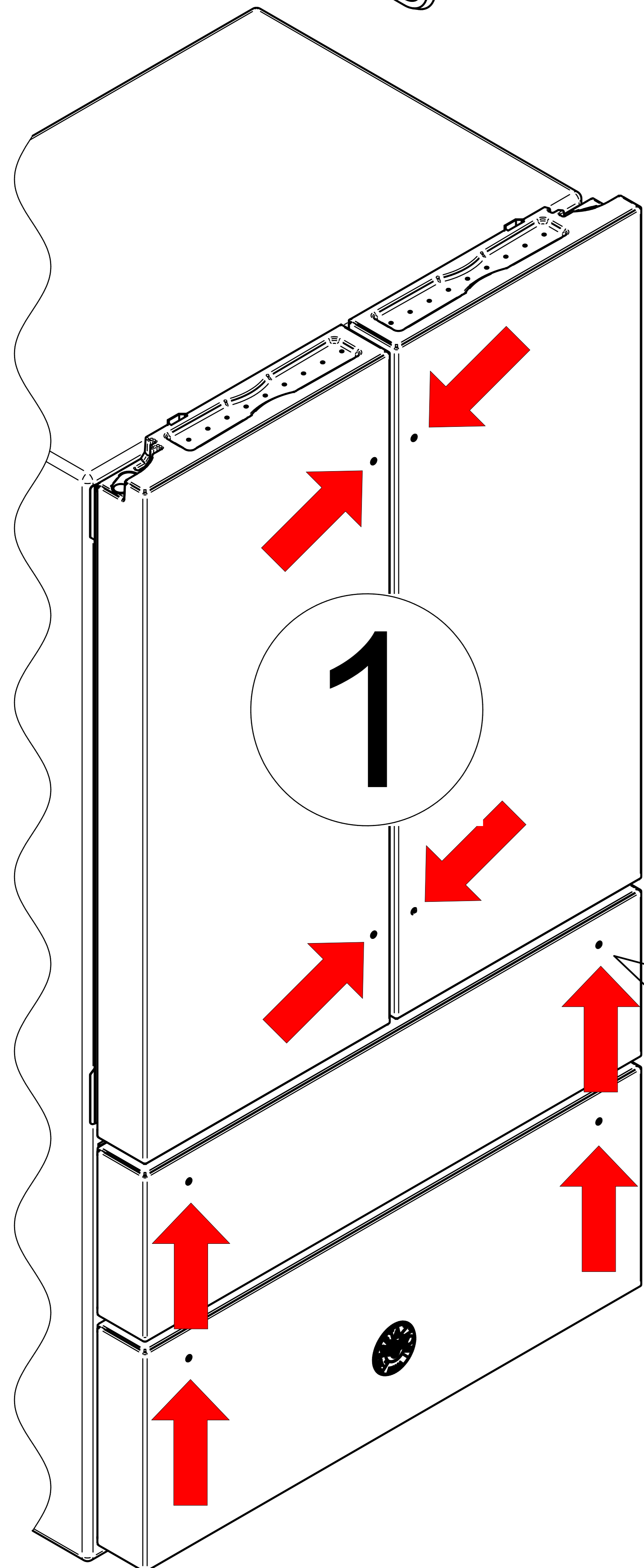
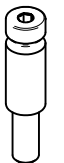




- A**  x 8
- B**  x 4
- C**  x 4
- D**  x 1



- A**  x 8
- B**  x 8
- C**  x 0

- D**  x 1

