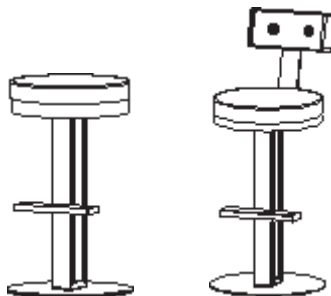


**SWIVEL STOOL  
TABOURET PIVOTANT**



Your look, your style, your home  
Votre look, votre style de vie

41495 / 42495

Thank you for choosing an Amisco product  
*Merci d'avoir choisi un produit Amisco*

**IMPORTANT** Dealer or installer: Leave all documents to the consumer.  
*Détaillant ou installateur: Laissez tous les documents au consommateur.*

Consumer: Keep this document and the warranty sheet with your proof of purchase for reference.  
*Consommateur: Conservez ce document et la feuille de garantie avec votre preuve d'achat pour référence.*



Problems or information?  
**www.amisco.com**  
**1 800 361-6360**  
Problèmes ou information?



Contact us within 30 days from your purchase date. Monday to Friday, from 8:30 a.m. to 12 p.m., 1 p.m. to 4:30 p.m. (Eastern standard time). Keep handy your proof of purchase and the Amisco product number when calling.

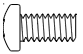
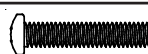



Amisco product number/Numéro du produit Amisco

Contactez-nous dans les 30 jours suivant votre achat. Du lundi au vendredi, de 8h30 à 12h00, 13h00 à 16h30 (heure de l'Est). Ayez sous la main votre preuve d'achat et le numéro de produit Amisco au moment d'appeler.

**PARTS LIST / LISTE DES PIÈCES**

ITEM	DESCRIPTION	QTY
①	Stool base Base de tabouret	1
②	Backrest Dossier	1
③	Seat Siège	1
④	Memory swivel plate Plaque pivotante mémoire	1
⑤	Upholstered backrest front Dossier rembourré avant	1
⑥	Upholstered backrest back Dossier rembourré arrière	1
⑦	Hardware bag Sac de quincaillerie	1

**HARDWARE LIST / LISTE DE LA QUINCAILLERIE**

ITEM	DESCRIPTION	QTY
Ⓐ	 Bolt Boulon 5/8" x 1/4-20NC	4
Ⓑ	 Bolt Boulon 1 1/4" x 1/4-20NC	4
Ⓒ	 Locknut Écrou de blocage 1/4-20NC	4
Ⓓ	 Felt pad Feutre	4
Ⓔ	 Metal screw Vis à métal 1/2" 10-24NC	2

**LIST OF TOOLS REQUIRED :**

- A phillips screwdriver and a mallet.
- A 7/16" wrench or adjustable wrench.



**IMPORTANT:** In order to prevent any damage to this product, **DO NOT USE ANY POWER TOOL** to assemble it. Assemble this product by hand.

**LISTE DES OUTILS NÉCESSAIRES :**

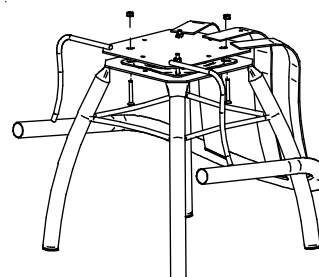
- Un tournevis étoile et un maillet.
- Une clé 7/16" ou à molette.

**IMPORTANT:** Afin de prévenir tout dommage à ce produit, **NE PAS UTILISER D'OUTILS ÉLECTRIQUES** pour son assemblage. Assemblez ce produit manuellement.

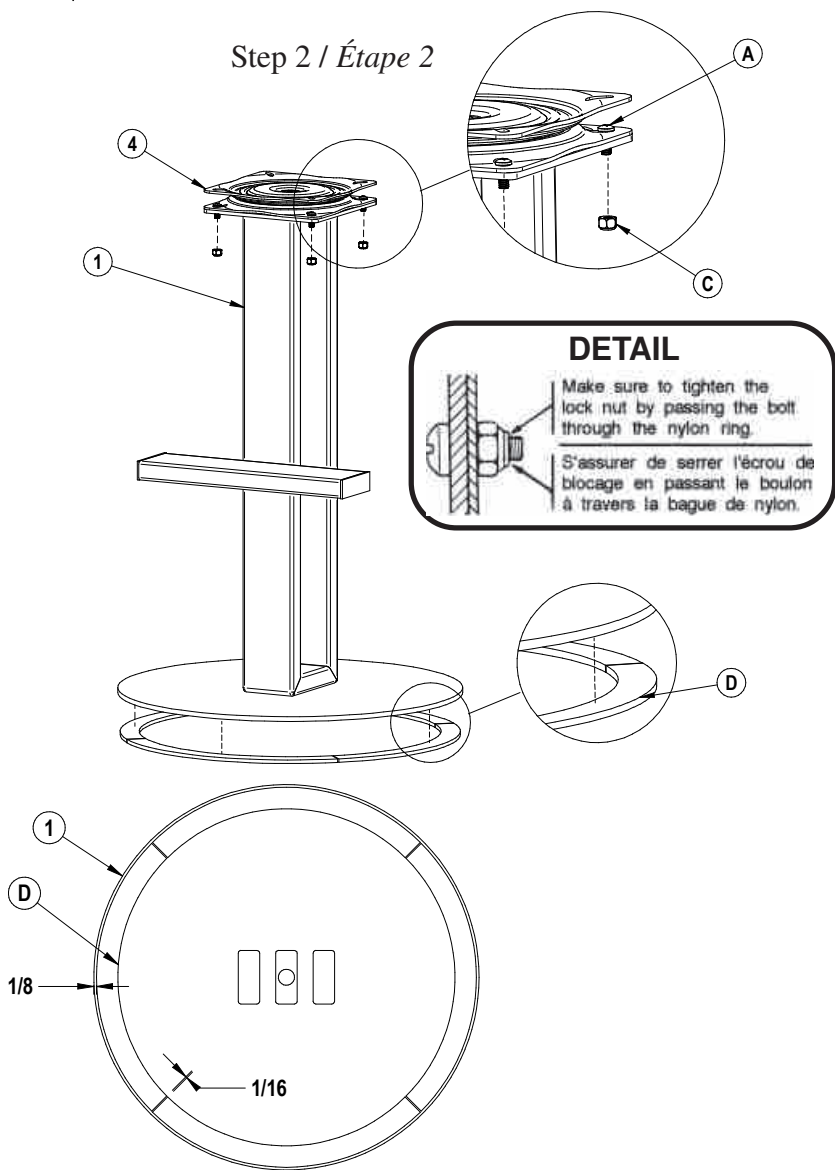
Step 1 / Étape 1

1) Remove and discard the two nuts and bolts maintaining together the base, the swivel plate and the backrest for transportation. This hardware will not be used for assembly.

*Enlever et disposer des 2 boulons et écrous qui maintiennent ensemble la base, la plaque pivotante et le dossier pour le transport. Cette quincaillerie ne sera pas utilisée pour le montage.*

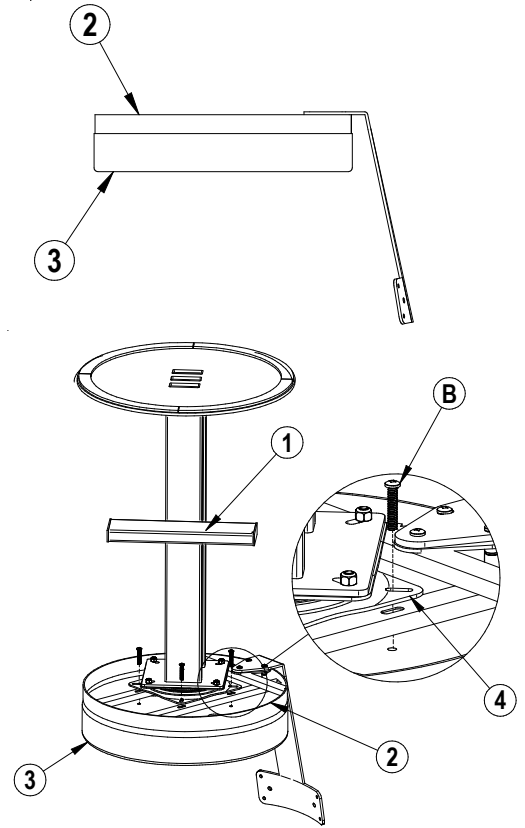


Step 2 / Étape 2



Step 3 / Étape 3

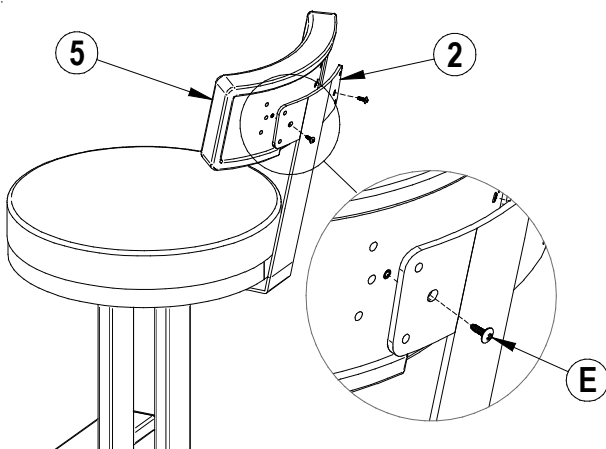
3.1) Center and bolt-on lightly seat 3 with belt of backrest 2.  
Centrer et visser légèrement le siège 3 avec la ceinture du dossier 2.



3.2) Tighten firmly all bolts.  
Visser fermement tous les boulons.

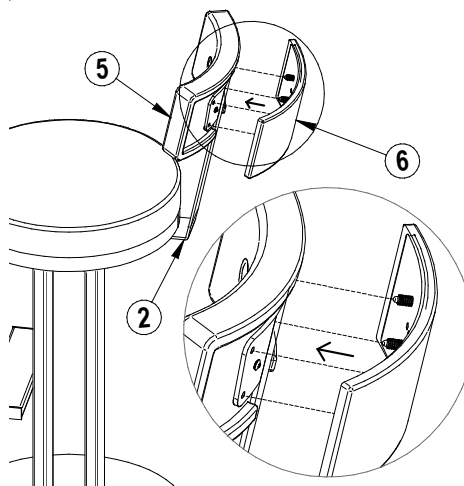
Step 4 / Étape 4

4) Align upholstered backrest 5 holes with holes of the metal backrest 2. Screw lightly the E screws, then perfectly align all holes and tight the E screws.  
Aligner les trous du dossier rembourré 5 avec ceux du dossier métallique 2. Visser légèrement les vis E, ajuster le dossier pour aligner les trous et reserrer les vis E.



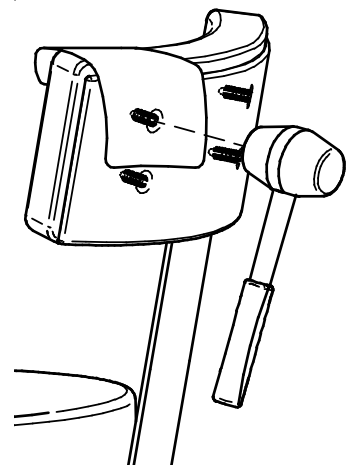
Step 5 / Étape 5

5) Align plastic plugs on one side of the back part 6 and push firmly. Take the other side move it until the plastic plugs are perfectly aligned with holes of the metal backrest 2 then push firmly.  
Aligner les fixations de plastique d'un des côtés de la partie arrière 6 puis pousser à fond. Prendre l'autre côté et le déplacer jusqu'à ce que les fixations soient vis à vis les trous et pousser fermement.



Step 6 / Étape 6

6) Place a rag on top of the plastic fasteners and hammer them down to complete the installation.  
Placer un chiffon vis à vis les attaches de plastique et à l'aide d'un maillet finir l'insertion des attaches.



**WARNING**  
**MISE EN GARDE**



**SAFETY INSTRUCTIONS**  
**INSTRUCTIONS DE SÉCURITÉ**



Due to their height and to the movement of the swivel, barstools must be used with caution to prevent falls and injuries. Children should not be left unsupervised sitting on stools or near stools. Periodically inspect your stool and tighten all screws, nuts and bolts. If you find a broken weld or a bent leg, stop using your stool and contact Amisco customer service. Failure to follow the above basic safety and maintenance instructions may cause product damage or injuries.



Étant donné leur hauteur et le mouvement de la plaque pivotante, les tabourets doivent être utilisés avec précaution, pour prévenir des chutes et des blessures. Les enfants ne doivent pas être laissés sans surveillance sur ou près des tabourets. Inspectez périodiquement votre tabouret et resserrer les vis, boulons et écrous. Si vous trouvez une soudure brisée ou une patte croche, cessez d'utiliser votre tabouret et appelez le service à la clientèle d'Amisco. Le non respect des quelques règles de sécurité énumérées plus haut peut occasionner des dommages aux produits ou des blessures.

