

# MANUEL D'UTILISATEUR RÉFRIGÉRATEUR À CONGÉLATEUR INFÉRIEUR

Veillez lire ce manuel attentivement avant l'utilisation et conservez-le pour référence en tout temps.

Nom de modèle \*\*=code de couleur

LBC24360**	LDC24370**	LDCS22220*	LDC22370**
LBN22370**	LDN22470**	LDCS24223*	LDNS22220*
LRDNS2200*			

P/No. : MFL67851403-12

[www.lg.com](http://www.lg.com)

Copyright © 2013 - 2021 LG Electronics Inc. Tous droits réservés



# TABLE DES MATIÈRES

## 3 CARACTÉRISTIQUES DU PRODUIT

---

## 4 CONSIGNES IMPORTANTES DE SÉCURITÉ

---

## 7 COMPOSANTS

---

- 7 Extérieur du réfrigérateur
- 8 Intérieur du réfrigérateur

## 10 INSTALLATION

---

- 10 Vue d'ensemble de l'installation
- 11 Spécifications
- 12 Déballage de Votre Réfrigérateur
- 12 Choisir le Bon Emplacement
- 12 - Mise au Sol
- 13 - Température Ambiante
- 13 - Mesure des Espaces
- 13 Enlèvement/Montage des Poignées de Porte du Réfrigérateur
- 14 Enlèvement/Montage des Portes
- 14 Enlèvement/Montage de la poignée du tiroir du congélateur
- 19 Inversion du sens d'ouverture des portes
- 19 - Inversion de la poignée du réfrigérateur
- 20 - L'inversion des portes
- 27 Connexion de la Canalisation D'eau
- 27 - Avant de Commencer
- 27 - Pression d'eau
- 27 - Ce dont Vous Aurez Besoin
- 28 - Instructions D'installation de la Ligne D'eau
- 30 Mise en Marche
- 31 Nivellement et Alignement des Portes
- 31 - Nivellement
- 31 - Alignement de la Porte

## 32 MODE D'EMPLOI

---

- 32 Avant l'Utilisation
- 33 Panneau de commande
- 33 - Fonctions du panneau de commande
- 34 Machine à Glaçons Automatique
- 34 - Mise en Marche et Arrêt de la Machine à Glaçons Automatique
- 35 - Quand Devez-Vous Mettre L'interrupteur de la Machine à Glaçons sur Off (O)
- 35 - Sons Normaux que Vous Entendrez
- 35 - Préparation des Vacances
- 36 Stockage des Aliments
- 36 - Lieu de Conservation des Aliments
- 38 - Conseils pour le Stockage des Aliments
- 38 - Stockage D'aliments Congelés
- 39 Bac à Fruits et Légumes à Humidité Contrôlée et Glisser et Servir
- 40 Détachement et Montage des Bacs de Stockage
- 41 Réglage des Étagères du Réfrigérateur

## 42 ENTRETIEN

---

- 42 Nettoyage

## 43 SMART DIAGNOSIS™

---

- 43 Utiliser Smart Diagnosis™

## 44 DÉPANNAGE

---

## 52 GARANTIE

---

## CARACTÉRISTIQUES DU PRODUIT

\* Selon le modèle, certaines des fonctions suivantes pourraient ne être pas disponibles.



### ALARME DE PORTE

La fonction d'alarme de porte est conçue pour empêcher tout dysfonctionnement réfrigérateur qui pourrait se produire si une porte du réfrigérateur ou un tiroir du congélateur restaient ouverts. Si une porte du réfrigérateur ou le tiroir du congélateur reste ouvert pendant plus de 60 secondes, une alarme sonore retentit toutes les 30 secondes.



### BAC À FRUITS ET LÉGUMES À HUMIDITÉ CONTRÔLÉE

Le bac à légumes à humidité contrôlée vous permet de préserver la fraîcheur et le croquant de vos fruits et légumes. Vous pouvez contrôler le niveau d'humidité dans le bac à légumes en ajustant le réglage entre Bas et Haut.



### ICE PLUS

La production de glace peut être augmentée d'environ 20 pour cent lorsque la section du congélateur est maintenue à la température la plus froide pour une période de 24 heures.

# CONSIGNES IMPORTANTES DE SÉCURITÉ

## LIRE TOUTES LES INSTRUCTIONS AVANT D'UTILISER L'APPAREIL.

Ce guide contient de nombreux messages de sécurité importants. Toujours lire et suivre tous les messages de sécurité.



Ceci est le symbole d'alerte de sécurité. Il vous alerte de messages de sécurité qui vous informent de dangers qui peuvent vous tuer ou vous blesser, blesser autrui ou causer des dommages au produit.

Tous les messages de sécurité seront précédés par le symbole d'alerte de sécurité et d'un mot: (DANGER, AVERTISSEMENT, ATTENTION). Ces mots signifient :



**DANGER** Vous pouvez être tué ou gravement blessé si vous ne suivez pas ces instructions



**AVERTISSEMENT**

Indique une situation extrêmement dangereuse qui, si elle n'est pas évitée, peut entraîner des blessures mineures ou modérées, ou endommager le produit.



**ATTENTION**

Pour réduire le risque d'incendie, d'électrocution ou de blessures lors de l'utilisation de votre produit, suivre les précautions de sécurité de base, y compris ce qui suit:

### Alimentation

- NE JAMAIS débrancher le réfrigérateur en tirant sur le cordon d'alimentation. Toujours tenir fermement la fiche et la retirer de la prise.
- Si le cordon d'alimentation est endommagé, il doit être remplacé par le fabricant, son service après-vente ou une personne qualifiée autre pour éviter tout danger pour la sécurité. N'utiliser pas un cordon qui présente des fissures ou des traces de frottement sur sa longueur ou à l'extrémité de la fiche ou du connecteur.
- N'utiliser pas une prise de courant non certifiée.
- Débrancher le cordon d'alimentation immédiatement en cas de panne ou d'orage.
- Brancher dans la prise d'alimentation avec le cordon d'alimentation vers le bas.

### Installation

- Contactez un centre de service après-vente agréé avant d'installer ou de déplacer le réfrigérateur.
- Lorsque vous déplacez le réfrigérateur, veillez à ne écraser pas le cordon d'alimentation ni à l'endommager autrement.
- Avant l'utilisation, veillez à brancher ce réfrigérateur à une prise électrique dédiée et mise à la terre de 115 V, 60 Hz, CA uniquement. Il incombe à l'utilisateur de remplacer une prise murale standard à 2-broches avec une prise murale standard à 3 broches.
- N'installez pas le réfrigérateur à un endroit où il risque de tomber.

### Utilisation

- NE LAISSEZ PAS les enfants grimper, se tenir debout ou se suspendre aux portes ou aux clayettes du réfrigérateur. Ils pourraient endommager le réfrigérateur et se blesser gravement.
- NE PLACEZ PAS d'objets lourds sur le distributeur du réfrigérateur et ne vous y suspendez pas.
- Ne placer pas d'objets lourds ou dangereux (bouteilles de liquide) sur le réfrigérateur.
- Ne mettez aucun animal vivant à l'intérieur du réfrigérateur.
- Ne laissez pas les enfants monter dans le produit lorsqu'il est en cours d'utilisation.
- En cas de fuite de gaz (propane, GPL), aérez suffisamment la pièce et contactez un centre de service après-vente agréé avant de reprendre l'utilisation. Ne touchez pas et ne démontez pas la prise électrique du réfrigérateur.
- Dans le cas d'une fuite de fluide réfrigérant, déplacer les objets inflammables loin du réfrigérateur. Aérez suffisamment la pièce et contactez un centre de service après-vente agréé.
- N'utiliser pas ni mettre des substances inflammables (produits chimiques, médicaments, cosmétiques, etc.) près du réfrigérateur et ne pas les stocker à l'intérieur du réfrigérateur. Ne placer pas le réfrigérateur à proximité de gaz inflammables.

**LISEZ L'ENSEMBLE DES CONSIGNES AVANT D'UTILISER CET APPAREIL.**

Pour réduire le risque d'incendie, de choc électrique ou de blessure corporelle, les précautions de sécurité élémentaires doivent être respectées, notamment les suivantes :

- Ce produit ne convient pas à des fins particulières telles que le stockage des médicaments ou des matériaux de test, ou à une utilisation sur des navires, etc.
- Débranchez le réfrigérateur avant de nettoyer-le ou de réparer-le, lorsque vous avez terminé, reconnectez le réfrigérateur et réglez la commande du thermostat (réfrigérateur et/ou congélateur) dans la position souhaitée.
- Lorsque vous remplacez la lampe du réfrigérateur, débranchez-le ou coupez le courant.
- Veillez à ne pas modifier ni rallonger le câble d'alimentation.
- Veillez à ne pas utiliser de séchoir ni allumer de bougie pour éliminer les odeurs à l'intérieur.
- Pour votre sécurité, cet appareil doit être correctement relié à la masse. Faites vérifier la prise murale et le circuit électrique par un électricien qualifié afin de vous assurer que la prise est correctement reliée à la masse.
- N'utilisez pas de prise contrôlée par un interrupteur. N'utilisez pas de rallonge. Il est de la responsabilité de l'utilisateur de remplacer les prises murales standard à 2 trous par des prises murales standard à 3 trous.
- Ne coupez ni ne retirez sous aucune circonstance la troisième broche (de mise à la masse) du câble électrique.
- Veillez à ne pas utiliser d'adaptateur ni de multiprise.
- Débrancher immédiatement le cordon d'alimentation si vous entendez un bruit, sentez une odeur étrange ou détectez de la fumée provenant de l'appareil.
- Mettez l'appareil hors tension si de l'eau ou de la poussière pénètre dans le réfrigérateur. Appelez un agent de dépannage.
- N'essayez pas de démonter ou de modifier le réfrigérateur.
- Ne posez pas les mains, les pieds ou des objets métalliques sous ou derrière le réfrigérateur.
- Veillez à ne pas utiliser le réfrigérateur ni toucher le cordon d'alimentation avec des mains mouillées.
- Pour les réfrigérateurs avec machine à glaçons, évitez tout contact avec les pièces mobiles du mécanisme d'éjection ou avec l'élément chauffant qui libère les glaçons. Ne placez pas les doigts ou les mains sur le mécanisme de fabrication automatique de glaçons lorsque le réfrigérateur est branché.
- N'utilisez pas de récipient en cristal pour récupérer les glaçons depuis le distributeur.
- Ne touchez pas les surfaces froides dans le compartiment congélateur avec des mains humides ou mouillées lorsque le réfrigérateur est en marche.
- Ne mettez pas les récipients en verre, des bouteilles en verre ou les boissons gazeuses dans le congélateur.
- Cet appareil n'est pas destiné à être utilisé par des personnes (notamment des enfants) dont les capacités physiques, sensorielles ou intellectuelles sont réduites, ou par des personnes manquant d'expérience ou de connaissances, sauf sous la supervision ou sur les consignes d'une personne responsable de leur sécurité.
- Ne recongelez pas d'aliments ayant complètement décongelé. Cela peut entraîner de graves problèmes de santé.
- Si vous décidez de jeter votre ancien réfrigérateur, assurez-vous que le gaz réfrigérant (CFC ou HCFC) est retiré de manière appropriée par un technicien qualifié. Si vous relâchez ces gaz dans la nature, vous risquez une amende ou une peine de prison conformément aux lois environnementales en vigueur.
- Les réfrigérateurs jetés ou abandonnés sont dangereux, même s'ils ne sont laissés que quelques jours. Lorsque vous jetez votre réfrigérateur, retirez le matériel d'emballage de la porte ou démontez celles-ci mais laissez les étagères en place afin que les enfants ne puissent pas facilement grimper à l'intérieur.
- Si le réfrigérateur est branché sur un circuit protégé par des fusibles, veillez à utiliser des fusibles temporisés.
- Maintenez libres de toute obstruction les ouvertures de ventilation qui se trouvent l'enceinte de l'appareil ou dans la structure intégrée
- Cet appareil est destiné à être utilisé dans des applications domestiques et similaires, telles que:
  - Espace personnel de cuisine dans les magasins ou les cuisines et autres environnements de travail; maisons de campagne et par les clients dans les hôtels, motels et autres environnements de type résidentiel.
  - Environnements de type chambres d'hôtes; Hospitalité et applications non commerciales similaires .

**LISEZ L'ENSEMBLE DES CONSIGNES AVANT D'UTILISER CET APPAREIL.**

Pour réduire le risque d'incendie, de choc électrique ou de blessure corporelle, les précautions de sécurité élémentaires doivent être respectées, notamment les suivantes :

**Risque d'incendie et matériaux inflammables**

\*Le type de réfrigérant est indiqué dans l'étiquette à l'intérieur de votre réfrigérateur, cet avertissement s'applique uniquement pour les modèles avec r600a réfrigérant.

Cet appareil contient une petite quantité de réfrigérant isobutane (R600a); qui est combustible. Lors du transport et de l'installation de l'appareil, veillez à ce qu'aucune partie du circuit frigorifique ne soit endommagée. En cas de fuite du réfrigérant, celui-ci pourrait s'enflammer ou provoquer une blessure aux yeux. Si une fuite est détectée, éloignez les flammes nues ou les sources potentielles d'inflammation et aérez la pièce dans laquelle l'appareil se trouve pendant plusieurs minutes. Afin d'éviter la formation d'un mélange d'air et de gaz inflammable en cas de fuite dans le circuit frigorifique, la taille de la pièce dans laquelle l'appareil est utilisé est déterminée selon la quantité de réfrigérant utilisée. La pièce doit avoir une taille de 10,8 pi (1 m) pour chaque 8 g de réfrigérant R600a dans l'appareil. La quantité de réfrigérant qui se trouve dans votre appareil est indiquée sur la plaque d'identification située à l'intérieur de celui-ci. Ne mettez jamais en marche un appareil qui présente des signes de dommages. En cas de doute, consultez votre revendeur.

**AVERTISSEMENT****Installation**

- Ce réfrigérateur doit être correctement installé conformément aux Consignes pour l'installateur qui ont été collées sur la partie avant du réfrigérateur.
- Faites attention lorsque vous déballez et installez le réfrigérateur. Jetez immédiatement les plastiques et autres matériaux d'emballage hors de portée des enfants.
- L'appareil doit être positionné pour permettre l'accès facile à une source d'alimentation.

**Utilisation**

- Fermez la porte avec soin lorsque des enfants sont à proximité.
- Gardez les mains éloignées des zones où vos doigts peuvent être pincés ; les espaces entre les portes et les bacs sont nécessairement faibles. Faites attention en fermant les portes lorsque des enfants sont à proximité.
- En cas de mauvais rangement des aliments, ceux-ci peuvent tomber et causer des blessures.
- N'utilisez pas d'aérosol à proximité du réfrigérateur.
- Ne stockez pas d'éléments sur le dessus de l'appareil.
- N'utilisez pas de dispositifs mécaniques ou d'autres moyens pour accélérer le processus de dégivrage autres que ceux recommandés par le fabricant.
- N'utilisez pas d'appareils électriques à l'intérieur des compartiments pour nourriture de l'appareil, sauf s'ils sont du type recommandé par le fabricant

**Entretien**

- N'utilisez pas de détergents puissants tels que la cire ou les solvants pour le nettoyage. **Nettoyez avec un chiffon doux.**
- Essuyez régulièrement les corps étrangers (tels que l'eau et la poussière) des fiches du câble d'alimentation et des surfaces de contact.
- Veillez à ne pas stocker, démonter ou réparer le réfrigérateur par vous-même.
- Retirez toute poussière ou corps étrangers des fiches du câble d'alimentation.
- N'utilisez pas de chiffon humide ou mouillé lorsque vous nettoyez le câble d'alimentation.
- Si le réfrigérateur est débranché de la prise, attendez au moins cinq minutes avant de le brancher à nouveau.
- Si vous remarquez une odeur de produit chimique ou de plastique brûlé ou que vous détectez de la fumée, débranchez immédiatement le réfrigérateur et contactez votre centre de dépannage LG Electronics.

# CONSERVEZ CES CONSIGNES

# COMPOSANTS

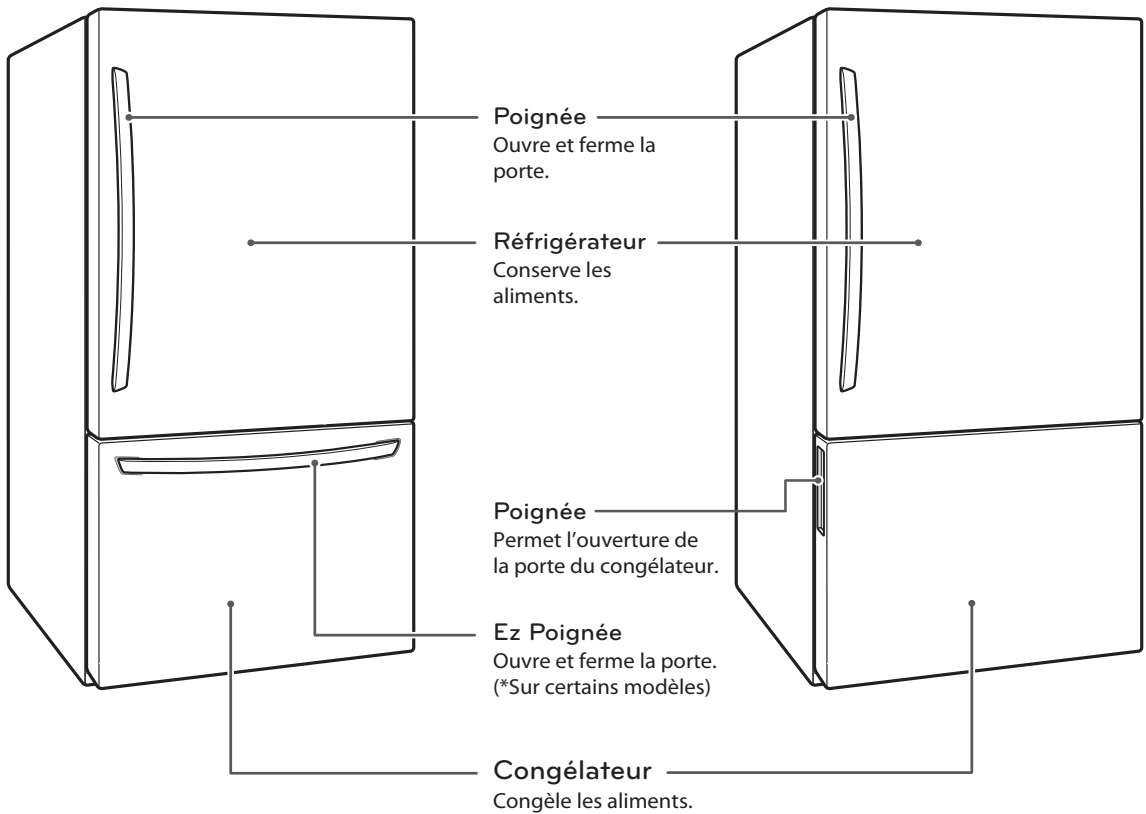
Utilisez cette page pour vous familiariser davantage avec les parties et les caractéristiques de votre réfrigérateur. Les références des pages sont incluses pour votre commodité.

\*L'apparence et les spécifications du produit réel peuvent différer selon le modèle.

## Extérieur du réfrigérateur

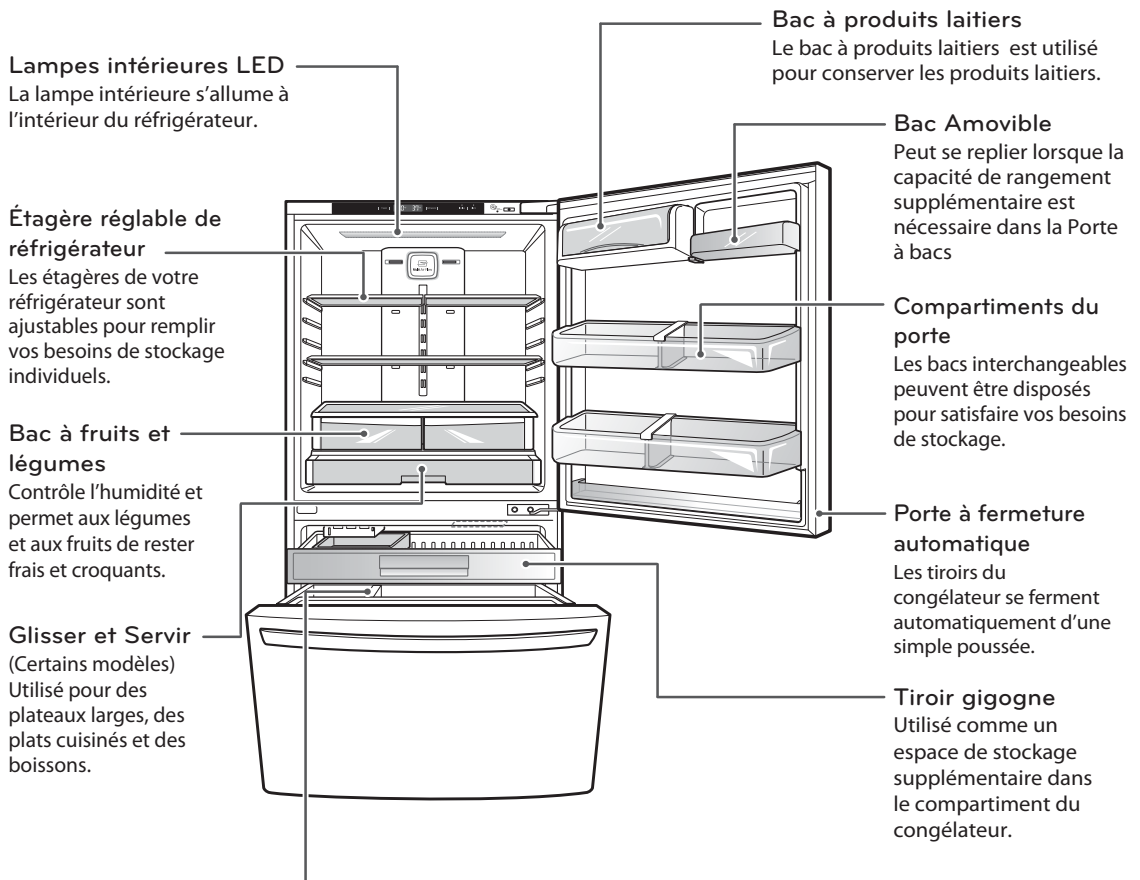
<Modèle avec congélateur à tiroirs>

<Modèle avec congélateur à porte>





## Intérieur du réfrigérateur (Modèle avec congélateur à tiroirs)



### Durabase® et diviseur Durabase®

Le Durabase est un espace de stockage recommandé pour la conservation des produits alimentaires de grande taille. Le diviseur Durabase est utilisé pour organiser l'espace Durabase en sections. Il peut être ajusté d'un côté à l'autre pour tenir compte des éléments de différentes tailles.

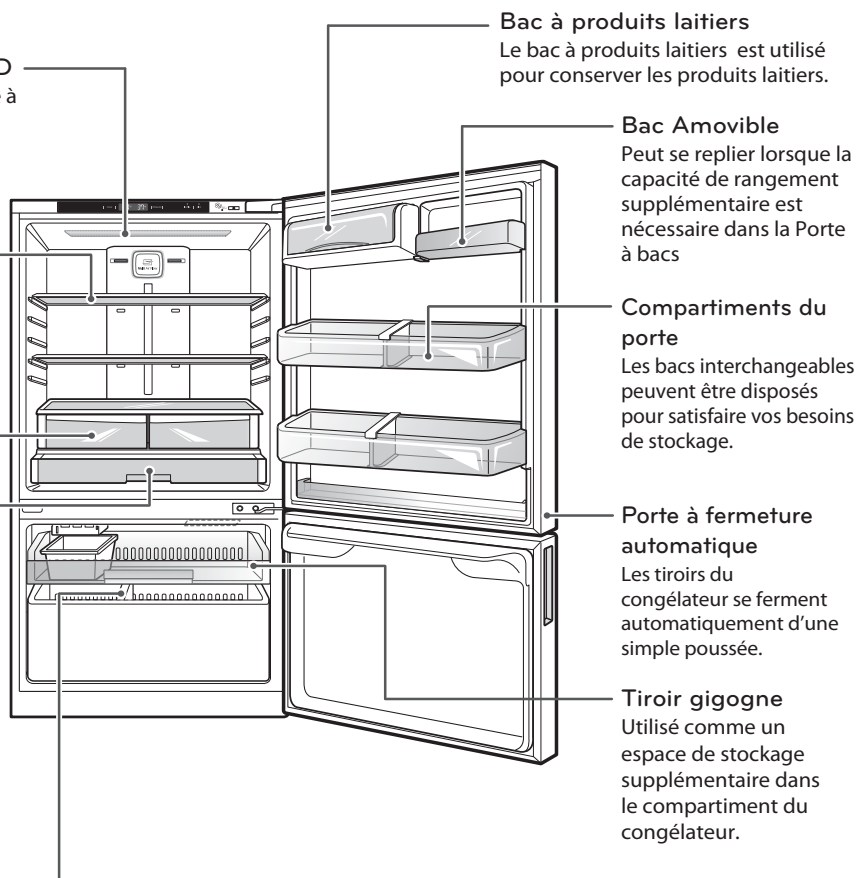
## Intérieur du réfrigérateur (Modèle avec congélateur à porte)

**Lampes intérieures LED**  
La lampe intérieure s'allume à l'intérieur du réfrigérateur.

**Étagère réglable de réfrigérateur**  
Les étagères de votre réfrigérateur sont ajustables pour remplir vos besoins de stockage individuels.

**Bac à fruits et légumes**  
Contrôle l'humidité et permet aux légumes et aux fruits de rester frais et croquants.

**Glisser et Servir**  
Utilisé pour des plateaux larges, des plats cuisinés et des boissons.



**Bac à produits laitiers**  
Le bac à produits laitiers est utilisé pour conserver les produits laitiers.

**Bac Amovible**  
Peut se replier lorsque la capacité de rangement supplémentaire est nécessaire dans la Porte à bacs

**Compartiments du porte**  
Les bacs interchangeables peuvent être disposés pour satisfaire vos besoins de stockage.

**Porte à fermeture automatique**  
Les tiroirs du congélateur se ferment automatiquement d'une simple poussée.

**Tiroir gigogne**  
Utilisé comme un espace de stockage supplémentaire dans le compartiment du congélateur.

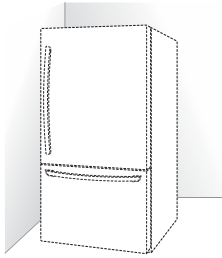
### Durabase® et diviseur Durabase®

Le Durabase est un espace de stockage recommandé pour la conservation des produits alimentaires de grande taille. Le diviseur Durabase est utilisé pour organiser l'espace Durabase en sections. Il peut être ajusté d'un côté à l'autre pour tenir compte des éléments de différentes tailles.

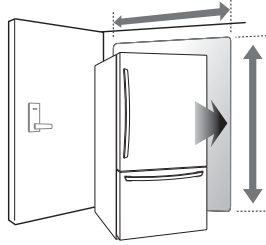
# INSTALLATION

## Vue d'ensemble de l'installation

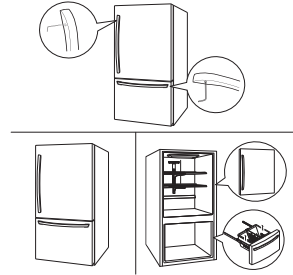
Veillez d'abord lire les instructions d'installation après l'achat de ce produit ou son transport vers un autre emplacement.



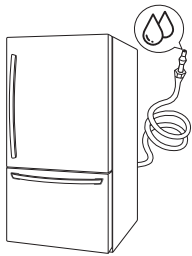
1 Déballez votre réfrigérateur



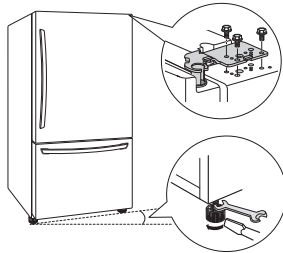
2 Choisissez un emplacement approprié



3 Démontage/Montage



4 Connexion de l'alimentation en eau et de la canalisation d'eau (Certains modèles)



5 Nivellement et alignement de la porte.

## Spécifications

L'apparence et les spécifications énumérées dans ce manuel peuvent varier à cause des améliorations constantes du produit.

Dimensions	Largeur 833,1 mm (32 3/4")	32 3/4" (W) X 34 7/8" (D) X 69 7/8" (H), 62 3/4" (D avec porte ouverte) 833,1 mm (W) X 886,4 mm (D) X 1775,5 mm (H), 1592,5 mm (D avec porte ouverte)
	Largeur 756,9 mm (29 3/4")	29 3/4" (W) X 34 7/8" (D) X 68 1/2" (H), 59 3/4" (D avec porte ouverte) 756,9 mm (W) X 886,4 mm (D) X 1739,9 mm (H), 1516,5mm (D avec porte ouverte)
Poids net	Largeur 833,1 mm (32 3/4")	248,5 lb. (112,7 Kg) – Modèles avec congélateur à tiroirs 235,2 lb. (106,7 Kg) – Modèles avec congélateur à porte
	Largeur 756,9 mm (29 3/4")	230,8 lb. (104,7 Kg) – Modèles avec congélateur à tiroirs 216,3 lb. (98,1 Kg) – Modèles avec congélateur à porte

## Déballage de votre réfrigérateur



### AVERTISSEMENT

- Utiliser deux ou plusieurs personnes pour déplacer et installer le réfrigérateur. Ne pas le faire pourrait provoquer un démembrement, une électrocution, ou une blessure mortelle.
- Votre réfrigérateur est lourd. Lors du déplacement du réfrigérateur pour le nettoyage ou le service, veiller à protéger le plancher. Toujours déplacer le réfrigérateur en position verticale. Ne pas remuer ou faire marcher le réfrigérateur lorsque vous essayez de le déplacer car le plancher pourrait être endommagé.
- Maintenir les produits inflammables et les vapeurs, tels que l'essence, loin du réfrigérateur. L'incapacité à le faire pourrait provoquer un démembrement, une électrocution, ou une blessure mortelle.

Enlever le ruban adhésif et toute étiquette temporaire de votre réfrigérateur avant de l'utiliser. Veuillez retirer le vinyle des portes avant de brancher l'appareil au courant électrique (certains modèles). Ne pas enlever les étiquettes d'avertissement, l'étiquette du numéro de modèle et de série, ou la fiche technique qui est située sous l'avant du réfrigérateur.

Pour supprimer toute bande adhésive ou colle restante, frotter la surface vivement avec le pouce. Les résidus de ruban adhésif ou de colle peuvent également être enlevés en frottant une petite quantité de savon à vaisselle liquide sur l'adhésif avec les doigts. Essuyez-les avec de l'eau chaude et séchez.

N'utiliser pas d'instruments tranchants, d'alcool à friction, de liquides inflammables ou de nettoyeurs abrasifs pour enlever le ruban adhésif ou de la colle. Ces produits peuvent endommager la surface de votre réfrigérateur.

Les étagères des réfrigérateurs sont installées dans la position de transport. Veuillez réinstaller les étagères selon vos besoins individuels.

## Choisir le bon emplacement

- Choisir un emplacement où l'alimentation en eau puisse être facilement connectée pour la machine à glaçons automatique.



### REMARQUE

La pression d'eau doit être entre 20 et 120 psi sur les modèles sans filtre à eau et entre 40 et 120 psi sur les modèles avec filtre à eau.

- Le réfrigérateur devrait toujours être branché sur sa propre prise individuelle correctement mise à la terre, d'une valeur nominale de 115 Volts, 60 Hz, C.A. uniquement, et fusionnée à 15 ou 20 ampères. Cela offre les meilleures performances et évite de surcharger les circuits électriques qui pourraient provoquer un incendie par surchauffe des fils. Il est recommandé de prévoir un circuit distinct pour alimenter uniquement pour cet appareil.



### AVERTISSEMENT

Pour réduire le risque de choc électrique, ne pas installer le réfrigérateur dans un endroit mouillé ou humide.

## Mise au sol

Pour éviter le bruit et les vibrations, l'appareil doit être mis à niveau et installé sur un plancher stable. Si nécessaire, ajuster les pieds de nivellement pour compenser les inégalités du sol. La face avant devrait être légèrement plus élevée que l'arrière pour faciliter la fermeture de la porte. Vous pouvez tourner facilement les pieds réglables en inclinant légèrement le réfrigérateur. Tourner les pieds de nivellement vers la droite pour soulever l'unité ou vers la gauche pour l'abaisser. (Reportez-vous à la section "Mise de niveau et alignement des portes".)



### REMARQUE

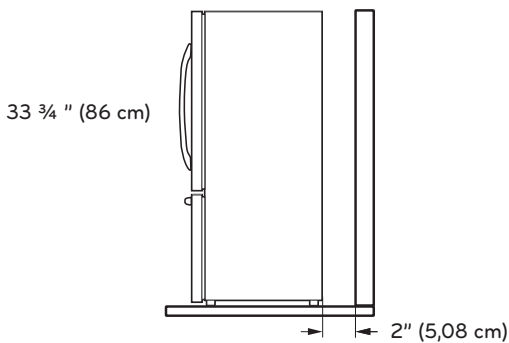
L'installation sur des tapis, des surfaces molles, une plate-forme ou une structure faiblement soutenue.

## Température ambiante

Installez cet appareil dans un endroit où la température est comprise entre 55°F (13°C) et 110°F (43°C). Si la température autour de l'appareil est trop basse ou trop élevée, la capacité de refroidissement peut être affectée.

## Mesure des espaces

Une distance trop réduite des éléments adjacents peut réduire la capacité de congélation et augmenter les charges de consommation d'électricité. Laissez au moins 33 3/4" (86cm) à l'avant du réfrigérateur pour ouvrir les portes et au moins 2" (5,08 cm) entre l'arrière du réfrigérateur et le mur.



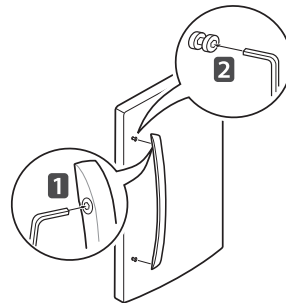
## Enlèvement/Montage des poignées de porte du réfrigérateur

### ! REMARQUE

Si vous devez faire passer le réfrigérateur par une ouverture étroite, il est recommandé de retirer les portes. S'il est nécessaire d'enlever les poignées, suivez les instructions ci-dessous. L'apparence des poignées peut être différente de celle de l'illustration.

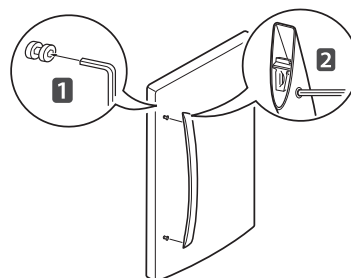
### Enlèvement des poignées

- 1 Desserrer les vis **1** avec une clé Allen de 3/32" et retirer la poignée.
- 2 Desserrer les fixations de montage **2** qui sont reliées à la porte et aux poignées du réfrigérateur en utilisant une clé Allen de 1/4", enlever les fixations de montage.



### Montage des poignées

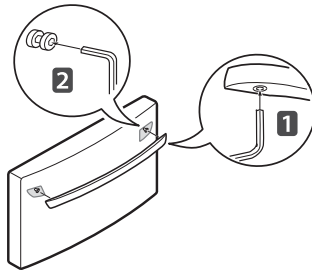
- 1 Assembler les fixations de montage **1** aux deux extrémités de la poignée en utilisant une clé Allen de 1/4".
- 2 Placer la poignée sur la porte en ajustant les empreintes de la poignée sur les fixations de montage et en serrant les vis de réglage **2** avec une clé Allen de 3/32".



## Enlèvement/Montage de la poignée du tiroir du congélateur (\*Sur les modèles avec congélateur à tiroirs)

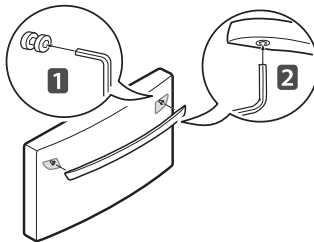
### Enlèvement des poignées

- 1 Desserrer les vis de serrage **1** situées sur le côté inférieur de la poignée avec une clé  $\frac{1}{8}$ " et enlever la poignée.
- 2 Desserrer les fixations de montage **2** qui se connectent au tiroir du congélateur et à la poignée en utilisant une clé Allen de  $\frac{1}{4}$ " et enlever les fixations de montage.



### Assemblage des poignées

- 1 Assembler les fixations de montage **1** aux deux extrémités de la poignée en utilisant une clé Allen de  $\frac{1}{4}$ ".
- 2 Placer la poignée sur la porte en ajustant les empreintes de la poignée sur les fixations de montage et en serrant les vis de réglage **2** avec une clé Allen de  $\frac{1}{8}$ ".



## Enlèvement/Montage des portes

Si vous devez faire passer le réfrigérateur par une ouverture étroite, il est recommandé de retirer les portes.



### AVERTISSEMENT

- Si votre porte d'entrée est trop étroite pour permettre le passage du réfrigérateur, enlevez les portes du réfrigérateur et déplacez le réfrigérateur latéralement à travers les portes.
- Utiliser deux ou plusieurs personnes pour déplacer et installer les portes du réfrigérateur. Ne pas le faire pourrait provoquer un démembrement, une électrocution, ou une blessure mortelle.
- Débranchez la fiche d'alimentation du réfrigérateur avant l'installation. Ne pas le faire pourrait provoquer une blessure grave, ou mortelle.
- Ne mettre pas de mains, de pied ou placer des objets dans les aérations ou au-dessus du réfrigérateur. Vous pourriez vous blesser ou recevoir un choc électrique.
- Soyez vigilant lors de la manipulation de la charnière et du butoir. Vous risqueriez de vous blesser.
- Sortez les aliments et clayettes avant de démonter les portes et les tiroirs.



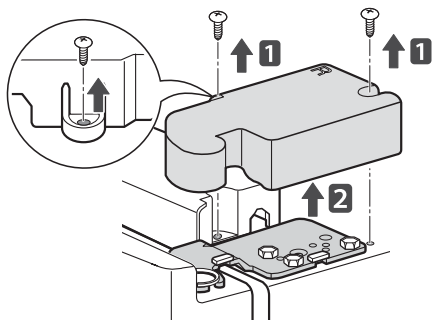
### AVERTISSEMENT

Mise en place ou retrait des poignées:

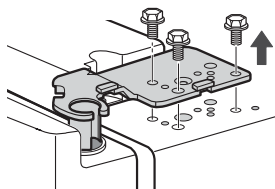
- Tenez la poignée fermement pour éviter qu'elle ne tombe.
- Ne lancez pas la poignée vers des personnes ou des animaux à proximité.
- Assurez-vous que les trous de la plaque de la poignée sont correctement alignés sur l'axe de butée de la porte. Serrez les vis pour fixer la poignée.
- Une fois la poignée fixée, assurez-vous qu'il n'y a pas de jeu entre la porte et la poignée.

## Retirer la porte du réfrigérateur

- 1 Retirez les vis du cache de la charnière supérieure. **1**. Soulever le crochet (non visible), situé sur la partie inférieure du côté avant du couvercle **2**, avec un tournevis à tête plate.

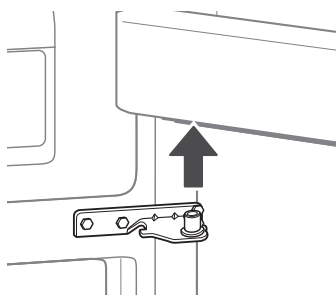


- 2 À l'aide d'une clé à douilles 10 mm ou 13/32", retirez les 3 boulons et soulevez la charnière supérieure. Mettez les pièces de côté.

**ATTENTION**

Lorsque vous soulevez la charnière, assurez-vous que la porte ne tombe pas en avant.

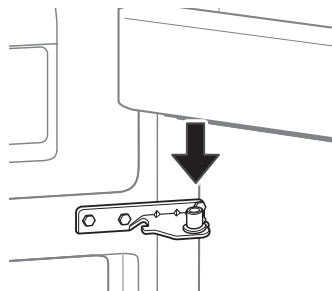
- 3 Soulever la porte de la fiche de la charnière centrale et retirer la porte.

**ATTENTION**

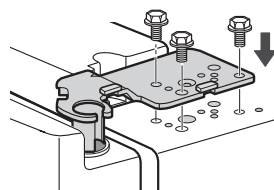
Posez la porte sur une surface qui ne raye pas, la partie intérieure tournée vers le haut.

## Montage de la porte du réfrigérateur

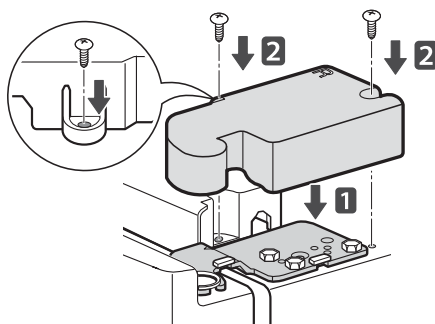
- 1 Veiller à ce que la manche en plastique soit insérée dans la partie inférieure de la porte. Abaisser la porte dans la goupille de la charnière centrale, comme indiqué dans la figure.



- 2 Alignez la charnière supérieure avec les trous en haut du réfrigérateur. Utilisez les 3 boulons pour remettre en place la charnière. Resserrez les boulons.



- 3 Mettez le cache en position. Insérez et serrez les vis du cache **2**.





## Enlèvement des tiroirs du congélateur (Sur les modèles avec congélateur à tiroirs)

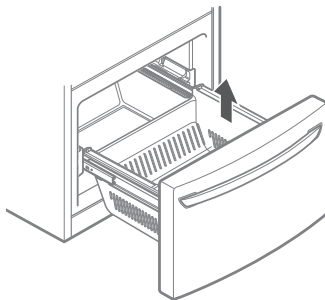
Les tiroirs supérieurs et inférieurs sont tous enlevés de la même façon. Dans les images suivantes, le tiroir amovible au-dessus du tiroir du congélateur n'est pas montré pour plus de clarté.



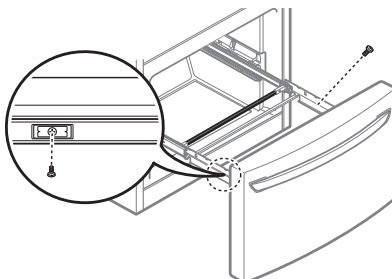
### ATTENTION

- Utiliser deux ou plusieurs personnes pour déplacer et installer le tiroir du congélateur. Ne pas le faire pourrait provoquer un démembrement, une électrocution, ou une blessure mortelle.
- Ne tenez pas la poignée lorsque vous enlevez ou remplacez le tiroir. La poignée pourrait se détacher et provoquer des blessures.
- Faites attention aux charnières pointues sur les deux côtés du tiroir.
- Lorsque vous posez le tiroir à terre, veillez à ne pas endommager le plancher.
- Ne pas s'asseoir ni se tenir debout sur le tiroir.
- Pour empêcher les accidents, maintenez les enfants et les animaux domestiques loin du tiroir. Ne laissez pas le tiroir ouvert.

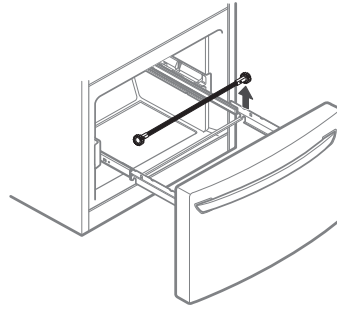
- 1 Tirer le tiroir jusqu'à son extension complète.
- 2 Soulevez et sortez pour déposer le panier Durabase en veillant à bien dégager le dispositif avec rails.



- 3 Retirez les vis à l'extrémité des deux rails.



- 4 Faites coulisser la barre.

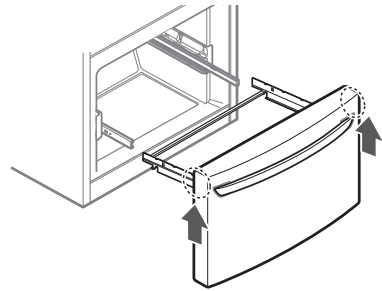


- 5 Attrapez le tiroir de chaque côté et retirez-le des rails.

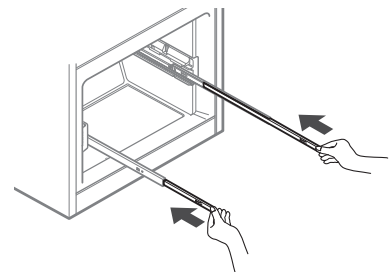


### ATTENTION

Ne tenez pas la poignée lorsque vous enlevez ou remplacez le tiroir. La poignée pourrait se détacher et provoquer des blessures.



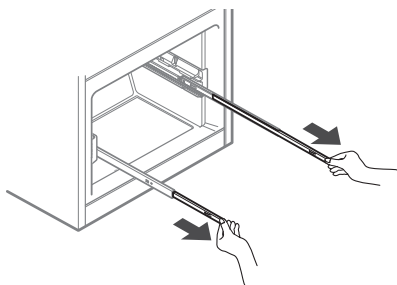
- 6 Saisissez un rail dans chaque main et poussez-les simultanément.



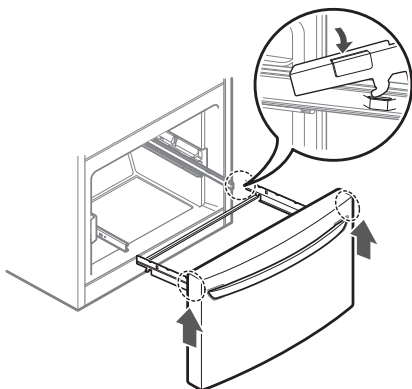
## Montage des tiroirs du congélateur (Sur les modèles avec congélateur à tiroirs)

Les tiroirs supérieurs et inférieurs sont tous montés de la même façon.

- 1 Prenez un rail dans chaque main et tirez-les simultanément pour les sortir complètement.



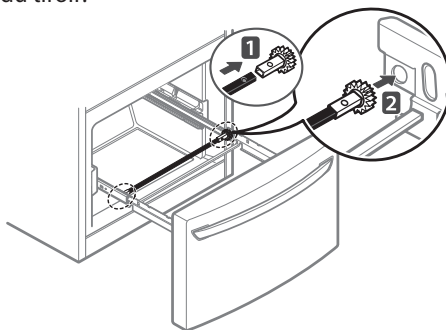
- 2 Saisir le tiroir de chaque côté et accrochez les supports du tiroir sur les onglets des rails situés sur les deux côtés.



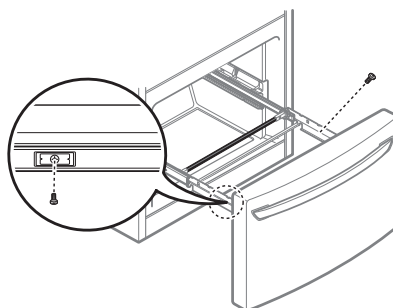
### ATTENTION

Ne tenez pas la poignée lorsque vous enlevez ou remplacez le tiroir. La poignée pourrait se détacher et provoquer des blessures.

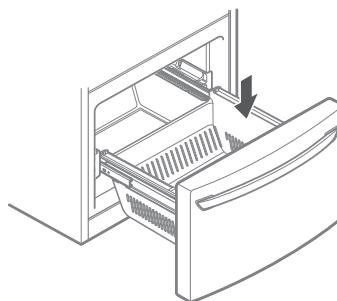
- 3 Remettez la barre en place dans les supports du tiroir.



- 4 Abaissez la porte dans sa position finale et resserrez les vis placées des deux côtés.



- 5 Alignez les orifices du haut du rail du couvercle avec ceux du bas du connecteur de la porte pour monter le rail du couvercle.



## Retirer la porte du congélateur (Pour les modèles avec congélateur à porte)

Avant de commencer, assurez-vous d'avoir démonté complètement la porte du réfrigérateur.

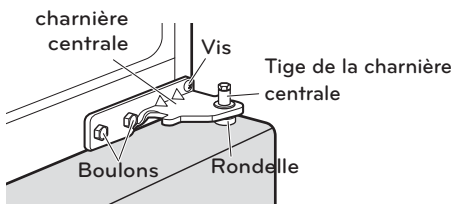
Reportez-vous à Retirer la porte du réfrigérateur (P.15)



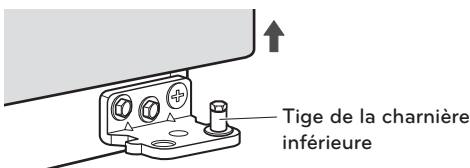
### ATTENTION

- Faites-vous aider par deux personnes au moins pour retirer et assembler la porte du congélateur. Cela pourrait sinon provoquer des blessures dorso-lombaires ou autres.
- Posez doucement la porte sur le sol afin de ne pas endommager cette dernière.
- Ne vous asseyez ni ne vous mettez debout sur la porte du congélateur.
- Afin d'éviter les accidents, tenez les enfants et les animaux éloignés de la porte. Ne laissez pas la porte ouverte.

- 1 Utilisez une clé à douilles de 1/4" pour desserrer et enlever la goupille du support de la charnière du milieu. Utilisez une clé à douilles de 10 mm ou de 13/32" pour enlever les deux boulons. Enlevez les vis et les rondelles puis mettez de côté la charnière du milieu et les autres pièces.

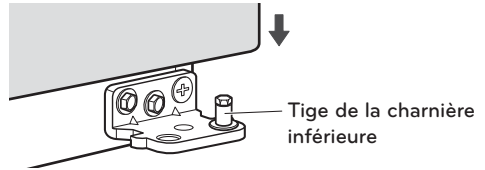


- 2 Soulevez la porte du congélateur avec précaution. Démontez-la et placez-la sur une surface qui ne raye pas.

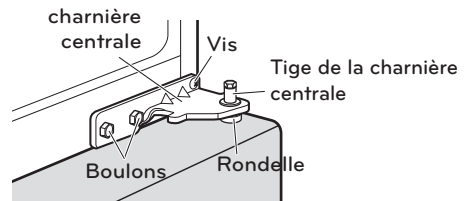


## Montage de la porte du congélateur (Pour les modèles avec congélateur à porte)

- 1 Placez la porte du réfrigérateur sur la tige de la charnière inférieure.



- 2 Placez la rondelle entre la porte du congélateur et la charnière centrale.
- 3 Fixez la charnière centrale à l'aide de la vis et des deux boulons précédemment retirés. Réattachez la goupille de la charnière du milieu avec une douille hexagonale de 1/4".



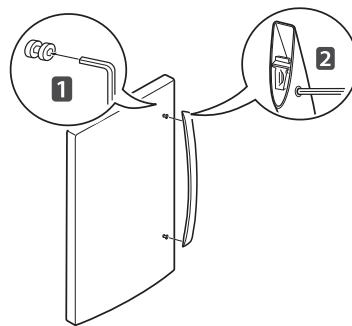
## Inversion du sens d'ouverture des portes

L'inversion de la porte doit être effectuée par un installateur ou un technicien certifié. Autrement, les portes ne seront pas couvertes par la garantie.

### REMARQUE

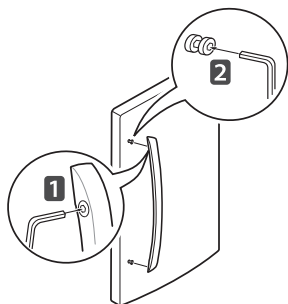
- Pour vous aider dans l'installation des poignées sur le côté droit, disposez un morceau de ruban à masquer près de la partie supérieure de la poignée avant de la retirer. L'apparence des poignées peut être différente de celle de l'illustration.

- 4 Montez les fixations de montage **1** aux deux extrémités de la poignée à l'aide d'une clé Allen de 6,2 mm
- 5 Placez la poignée sur la porte en faisant correspondre les empreintes de la poignée et les trous de fixation et en resserrant les vis **2** à l'aide d'une clé Allen de 2,34 mm.

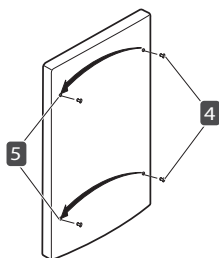


## Inversion de la poignée du réfrigérateur

- 1 Desserrez les vis de fixation **1** à l'aide d'une clé Allen de 2,34 mm (3/32") et retirez la poignée.
- 2 Desserrez les fixations de montage **2** qui lient la porte du réfrigérateur et la poignée à l'aide d'une clé Allen de 6,2 mm et retirez ceux-ci.

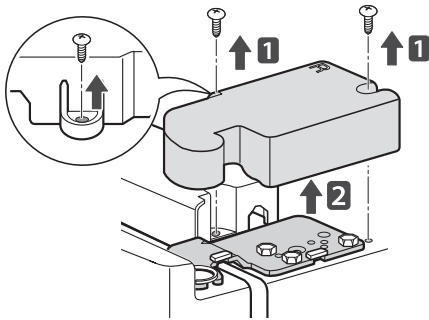


- 3 Desserrez avec précaution les bouchons **4** à l'aide de vos doigts. Les bouchons peuvent être dévissés avec les doigts en les faisant tourner dans le sens contraire des aiguilles d'un montre et en continuant jusqu'à ce qu'ils soient desserrés et tombent. Les bouchons ayant été installés sans appliquer de pression, ils peuvent ainsi être dévissés à l'aide de votre index, de votre pouce ou des deux doigts. Mettez les bouchons **5** en place sur le côté gauche.

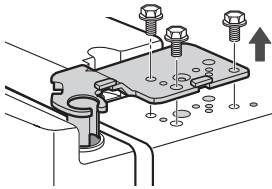


## L'inversion des portes (Sur les modèles avec congélateur à tiroirs)

- 1 Retirez les vis du cache de la charnière supérieure. **1**. Soulever le crochet (non visible), situé sur la partie inférieure du côté avant du couvercle **2**, avec un tournevis à tête plate.



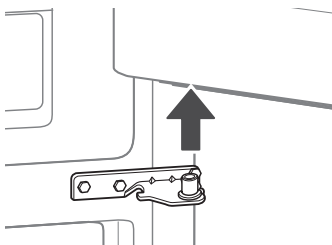
- 2 À l'aide d'une clé à douilles 10 mm ou 13/32", retirez les 3 boulons et soulevez la charnière supérieure. Mettez les pièces de côté.



### ! ATTENTION

Lorsque vous soulevez la charnière, assurez-vous que la porte ne tombe pas en avant.

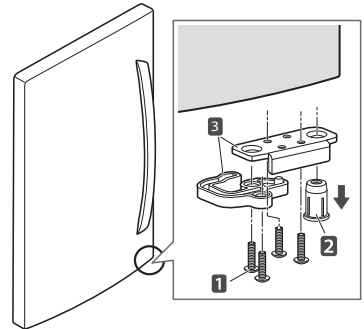
- 3 Soulever la porte de la fiche de la charnière centrale et retirer la porte.



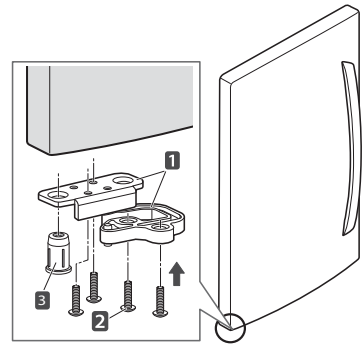
### ! ATTENTION

Posez la porte sur une surface qui ne raye pas, la partie intérieure tournée vers le haut.

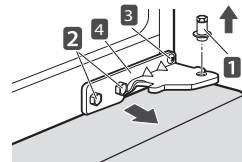
- 4 Enlevez les quatre vis **1**, l'insert de la goupille de la charnière **2** et le support de la goupille de la charnière **3** situés au bas et sur le côté droit de la porte.



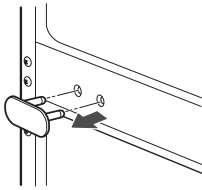
- 5 Réinstallez le support de la tige de la charnière **1**, les vis **2** ainsi que la tige de la charnière **3** sur le côté gauche inférieur de la porte.



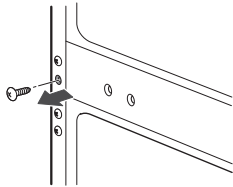
- 6 Utilisez une clé hexagonale de 1/4" pour déserrer et enlever la goupille de la charnière **1**. Enlevez les deux boulons **2**, la vis **3** et la charnière **4**.



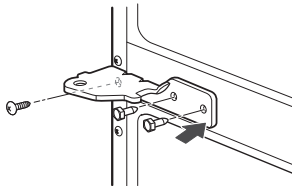
- 7 À l'aide d'un tournevis plat, faites levier avec précaution puis retirez le couvercle au-dessus des trous des boulons sur le côté gauche du réfrigérateur.



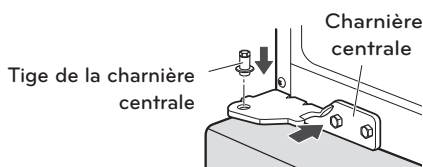
- 8 Enlevez les vis décoratives extérieures de la collerette située sur le bâti entre les portes du congélateur et du réfrigérateur. (Vous aurez besoin de ce trou pour le support de la charnière du milieu.)



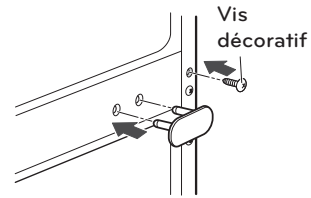
- 9 Renversez le support de la charnière du milieu et positionnez-le sur le côté gauche du réfrigérateur puis réattachez-le avec les deux boulons et la vis.



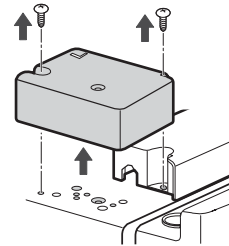
- 10 Réattachez la goupille de la charnière avec une clé à douilles de 1/4".



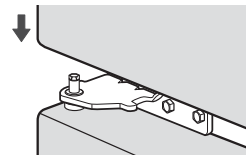
- 11 Insérez la vis décorative dans le trou extérieur à droite du rebord. Attachez le couvercle du côté droit. Le couvercle s'emboîte de force.



- 12 Desserrez les deux vis et retirez le cache de la charnière gauche.



- 13 Placez la porte du réfrigérateur sur la goupille de la charnière du support du milieu.



### REMARQUE

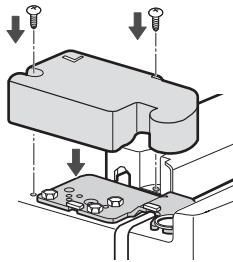
Le support est renversé, mais la goupille de la charnière reste dans la même orientation avec son extrémité hexagonale faisant face vers le haut.

**REMARQUE**

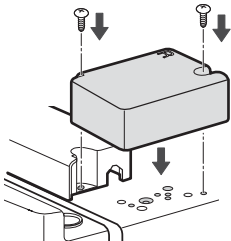
La charnière du dessus gauche, le couvercle de la charnière droite et le couvercle de la charnière gauche sont fournis pour les portes réversibles.

- 14 Enlignez la charnière du dessus gauche avec les trous situés au dessus du réfrigérateur. Utilisez les trois boulons pour replacer la charnière.

Montez le cache de la charnière gauche à l'aide des deux vis.

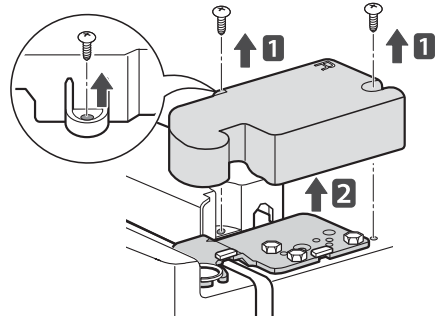


- 15 Montez le cache de la charnière droite à l'aide des deux vis.

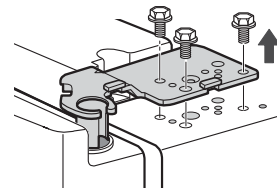


**L'inversion des portes  
(Pour les modèles avec congélateur à porte)**

- 1 Retirez les vis du cache de la charnière supérieure. 1. Soulever le crochet (non visible), situé sur la partie inférieure du côté avant du couvercle 2, avec un tournevis à tête plate.



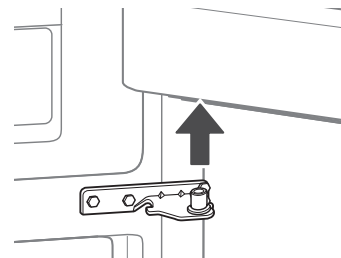
- 2 Utilisez une clé à douilles de 10 mm ou de 13/32", enlevez les trois boulons et soulevez la charnière du dessus.



**ATTENTION**

Lorsque vous soulevez la charnière, assurez-vous que la porte ne tombe pas en avant.

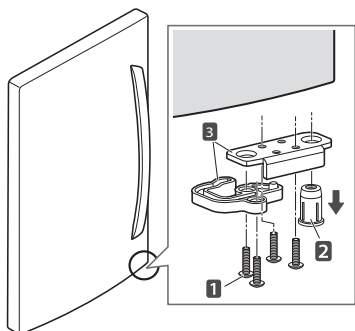
- 3 Soulever la porte de la fiche de la charnière centrale et retirer la porte.



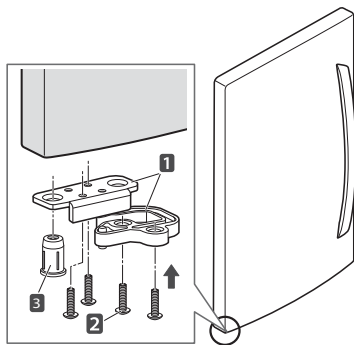
**ATTENTION**

Posez la porte sur une surface qui ne raye pas, la partie intérieure tournée vers le haut.

- 4 Enlevez les quatre vis **1**, l'insert de la goupille de la charnière **2** et le support de la goupille de la charnière **3** situés au bas et sur le côté droit de la porte.



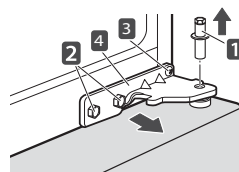
- 5 Réinstallez le support de la tige de la charnière **1**, les vis **2** ainsi que la tige de la charnière **3** sur le côté gauche inférieur de la porte.



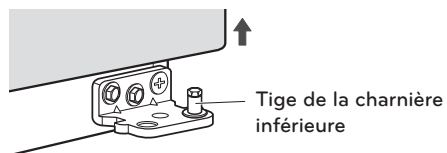
### ! REMARQUE

Avant de commencer, assurez-vous d'avoir démonté complètement la porte du réfrigérateur.

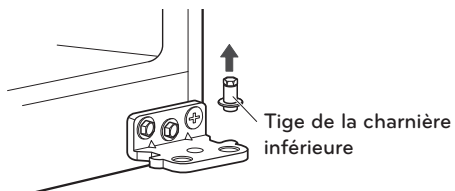
- 6 Utilisez une clé hexagonale de 1/4" pour desserrer et enlever la goupille de la charnière **1**. Enlevez les deux boulons **2**, la vis **3** et la charnière **4**. Enlevez la rondelle.



- 7 Soulevez la porte du congélateur avec précaution. Démontez-la et placez-la sur une surface qui ne raye pas.

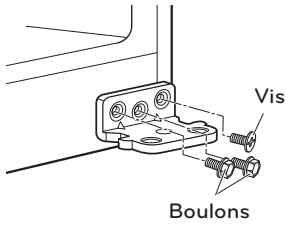


- 8 À l'aide d'un clé à douilles 1/4", desserrez et retirez la tige de la charnière de la charnière inférieure.

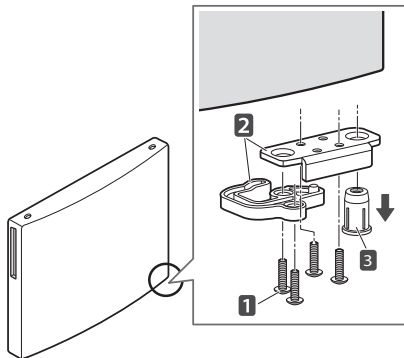




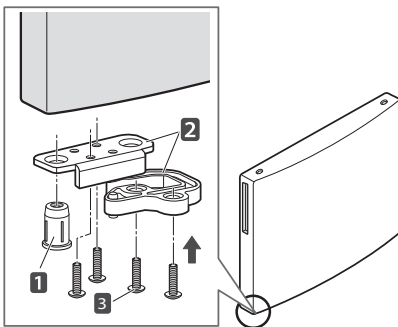
- 9 À l'aide d'une clé à douilles de 13/32" 10 mm munie d'une extension de 2" et d'un tournevis, desserrez les deux boulons ainsi que la vis et retirez la charnière inférieure du côté droit.



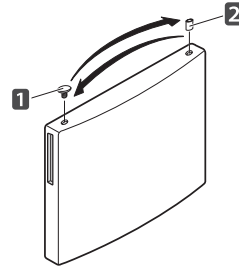
- 10 Enlevez les quatre vis **1**, le support de la goupille de la charnière **2** et l'insert de la goupille de la charnière **3** situés au bas et sur le côté droit de la porte.



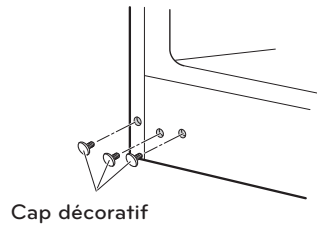
- 11 Réinstallez la tige de la charnière **1**, le support de la tige de la charnière **2** ainsi que les vis **3** sur le côté gauche inférieur de la porte.



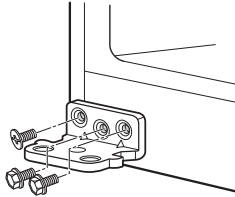
- 12 Vous trouverez sur la partie supérieure un capuchon **1** et un pivot **2**. Enlevez-les avec un tournevis plat et installez les vis sur le côté opposé (le couvercle se situe sur le côté droit et le pivot sur le côté gauche).



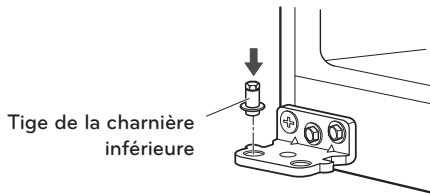
- 13 Retirez les caches décoratifs de la partie inférieure du boîtier du réfrigérateur. Vous aurez besoin de ces trous pour la charnière inférieure.



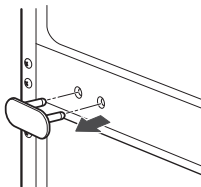
- 14 Utilisez une clé à douilles de 13/32" ou de 10 mm avec une extension de 2" et un tournevis, desserrez les deux boulons et la vis puis enlevez la charnière du bas à partir du côté droit.



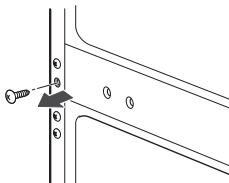
- 15 Attachez la goupille de la charnière avec une clé à douilles de 1/4".



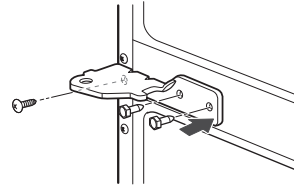
- 16 À l'aide d'un tournevis plat, faites levier avec précaution puis retirez le couvercle au-dessus des trous des boulons sur le côté gauche du réfrigérateur.



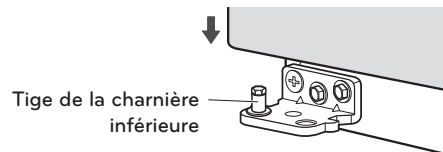
- 17 Enlevez les vis décoratives extérieures de la collerette située sur le bâti entre les portes du congélateur et du réfrigérateur. (Vous aurez besoin de ce trou pour le support de la charnière du milieu.)



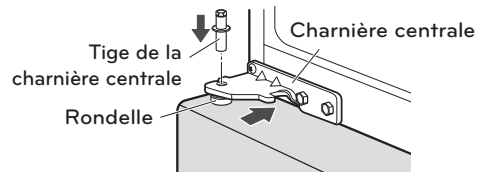
- 18 Renversez le support de la charnière du milieu et positionnez-le sur le côté gauche du réfrigérateur puis réattachez-le avec les deux boulons et la vis.



- 19 Placez la porte du réfrigérateur sur la tige de la charnière inférieure.



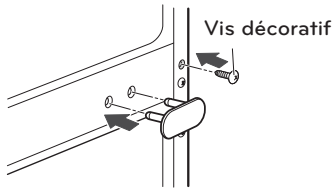
- 20 Fixez de nouveau la tige de la charnière centrale à l'aide d'une clé à douilles 1/4". Remettez la rondelle en place.



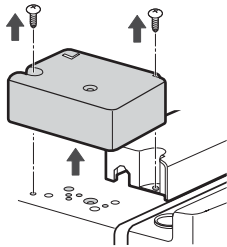
**REMARQUE**

Le support a été retourné, mais la tige de la charnière reste dans la même orientation avec son extrémité hexagonale tournée vers le haut.

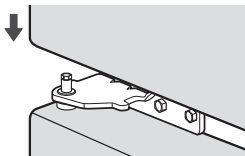
- 21 Insérez les vis décoratives dans les trous extérieurs situés sur le côté droit de la collerette. Attachez le couvercle du côté droit. Le couvercle s'emboîte de force.



- 22 Desserrez les deux vis et retirez le cache de la charnière gauche.



- 23 Placez la porte du réfrigérateur sur la goupille de la charnière du support du milieu.

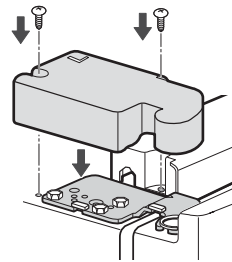


**REMARQUE**

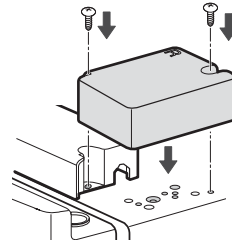
La charnière du dessus gauche, le couvercle de la charnière droite et le couvercle de la charnière gauche sont fournis pour les portes réversibles.

- 24 Enlignez la charnière du dessus gauche avec les trous situés au dessus du réfrigérateur.

Montez le cache de la charnière gauche à l'aide des deux vis.



- 25 Montez le cache de la charnière droite à l'aide des deux vis.



## Connexion de la canalisation d'eau

(Certains modèles)

### Avant de commencer

Cette installation de canalisation d'eau n'est pas couverte par la garantie du réfrigérateur. Suivez attentivement ces instructions afin de minimiser le risque de dégâts d'eau coûteux.

Le martellement de l'eau (eau frappant dans les tuyaux) dans la tuyauterie de la maison peut causer des dommages aux pièces de votre réfrigérateur et peut provoquer des fuites ou des inondations. Contactez un plombier qualifié pour corriger le martellement de l'eau avant d'installer la ligne d'alimentation d'eau sur le réfrigérateur.



### ATTENTION

Pour éviter de vous brûler et d'endommager le réfrigérateur, raccordez la conduite d'eau uniquement à une alimentation en eau froide.

Si vous utilisez un réfrigérateur avant de connecter la ligne d'alimentation d'eau, veillez à ce que l'interrupteur de la machine à glaçons se trouve sur la position ARRÊT (O).



### ATTENTION

Ne pas installer les tuyaux de la machine à glaçons dans les zones où la température descend en dessous de zéro.

### Pression d'eau

La pression d'eau doit être comprise entre 20 et 120 psi sur les modèles sans filtre à eau et entre 40 et 120 psi sur les modèles avec filtre à eau.

Si un système de filtration d'eau par osmose inverse est connecté à votre alimentation d'eau froide, cette installation de canalisation d'eau n'est pas couverte par la garantie du réfrigérateur. Respectez attentivement les instructions pour minimiser le risque de dégâts des eaux onéreux.

Si un système de filtration d'eau par osmose inverse est connecté à votre alimentation en eau froide, la pression d'eau dans le système d'osmose inverse doit être d'un minimum de 40 à 60 psi (2,8 kgf/cm<sup>2</sup> ~ 4,2 kgf/cm<sup>2</sup>, moins de 2,0 ~ 3,0 sec. pour remplir une tasse d'une capacité de 7 oz).



### ATTENTION

Porter des lunettes de protection lors de l'installation pour éviter les blessures.

Si la pression d'eau du système d'osmose inverse est inférieure à 21 psi ou 1.5 kg/cm<sup>2</sup> (cela prend plus de 4.0 sec pour remplir une tasse d'une capacité de 7 oz) :

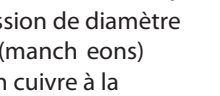
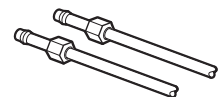
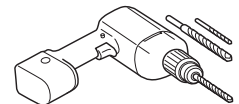
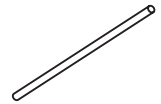
- Vérifiez pour voir si le filtre à sédiments dans le système d'osmose inverse est bloqué. Remplacez le filtre si nécessaire.
- Laissez le réservoir sur le système par osmose inverse se remplir de nouveau après une utilisation intense.
- Si les problèmes de pression d'eau associés à un système par osmose inverse perdurent, appelez un plombier qualifié.
- Toutes les installations doivent être conformes aux exigences du code de plomberie local.

### Ce dont vous aurez besoin

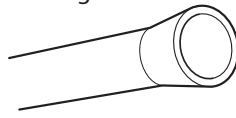
- Tuyaux en cuivre, 1/4" diamètre extérieur, pour relier le réfrigérateur à la prise d'eau. Veillez à ce que les deux extrémités des tuyaux soient coupées au carré.

Pour déterminer de combien de tuyaux vous avez besoin : mesurez la distance de la vanne d'eau à l'arrière du réfrigérateur au tuyau d'alimentation d'eau. Ensuite, ajoutez 8 pieds (2,4m). Assurez-vous que vous disposez de suffisamment de tuyaux supplémentaires (environ 8 pieds [2,4 m] enroulés en 3 tours d'environ 10 po. [25 cm] diamètre) pour permettre au réfrigérateur d'être retiré du mur après l'installation.

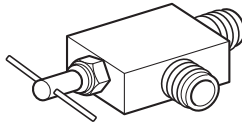
- Perceuse électrique.
- Clé ajustable ou clé de 1/4"
- Tournevis à lame plate et pour vis cruciformes.
- Deux boulons de compression de diamètre extérieur 1/2" et 2 ferrules (manchons) pour connecter le tube en cuivre à la vanne d'arrêt et à la vanne d'eau du réfrigérateur.



- Si votre canalisation en cuivre existante a un raccord évasé à l'extrémité, vous aurez besoin d'un adaptateur (disponible dans les magasins de fournitures de plomberie) pour connecter la ligne d'eau au réfrigérateur OU BIEN vous pouvez couper la coupe évasée avec un découpeur de tube et puis utiliser un raccord de compression.



- Connecter la vanne d'arrêt à la ligne d'eau froide. La vanne d'arrêt doit avoir une prise d'eau avec un diamètre intérieur minimal de 5/32" au point de connexion à la LIGNE D'EAU FROIDE. Les vannes d'arrêt à étrier sont comprises dans beaucoup de kits d'approvisionnement d'eau. Avant de l'acheter, assurez-vous qu'une vanne à étrier est conforme aux codes de plomberie locaux.



### REMARQUE

Une vanne d'eau à étrier auto-perceuse ne devrait pas être utilisée.

## Instructions d'installation de la ligne d'eau



### AVERTISSEMENT

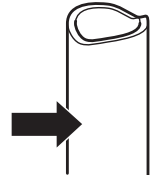
Lorsque vous utilisez un appareil électrique (comme une perceuse électrique) lors de l'installation, assurez-vous que le dispositif soit alimenté par batterie, ait une double isolation ou soit mis à la terre d'une manière qui permettra d'éviter le risque de choc électrique.

Installer la vanne d'arrêt sur la fréquence la plus proche en utilisant la ligne d'eau potable.

- 1 FERMER LA PRISE D'EAU PRINCIPALE  
Ouvrir le robinet le plus proche pour soulager la pression sur la ligne.

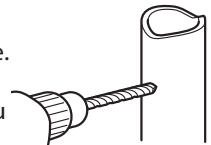
- 2 CHOISIR L'EMPLACEMENT DE LA VANNE

Choisir un emplacement pour la vanne qui soit facilement accessible. Il est préférable de la relier sur le côté d'un tuyau d'eau vertical. Lorsqu'il est nécessaire de la relier à un tuyau d'eau horizontal, réalisez la connexion sur le haut ou sur le côté, plutôt que sur le bas, pour éviter de recevoir des sédiments du tuyau d'eau.



- 3 PERCER LE TROU POUR LA VANNE

Percer un trou de 1/4" dans le tuyau d'eau en utilisant une pièce pointue. Enlevez toutes les bavures résultant de forage du trou dans le tuyau. Faites



attention à ne pas laisser l'eau drainer par le trou. Le défaut de percer un trou de 1/4" peut entraîner une production de glace réduite ou des glaçons plus petits.

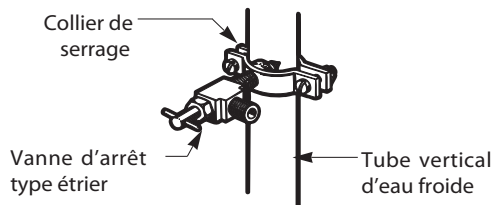


### REMARQUE

La ligne de raccordement ne peut pas être composée de tubes en plastique blancs. Les plombiers autorisés doivent utiliser uniquement des tubes en cuivre (NDA # 49595 ou # 49599) ou des tubes croisés en Polyéthylène (PEX).

## 4 RESSERRER LA VANNE D'ARRÊT

Resserrer la vanne d'arrêt du tuyau d'eau froide avec le collier de serrage



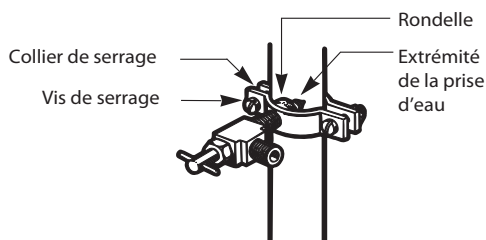
**!** REMARQUE

Les codes de plomberie de la Commonwealth of Massachusetts 248CMR doivent être respectés. Les vannes à étrier sont illégales et ne sont pas autorisées dans le Massachusetts. Consultez votre plombier agréé.

## 5 RESSERRER LA BRIDE DE SERRAGE

Serrer les vis du jusqu'à ce que la rondelle de fermeture commence à enfler.

REMARQUE : Ne serrez pas trop fort le collier, sinon vous risquez d'endommager le tuyau.



## 6 DIRIGER LES TUBES

Faire passer le tuyau entre la ligne d'eau froide et le réfrigérateur.

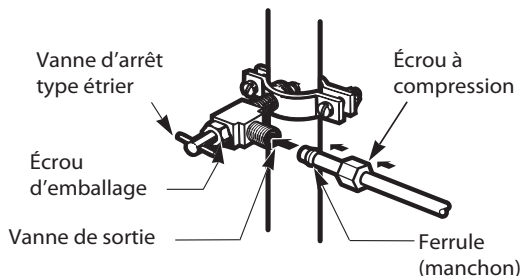
Faire passer le tuyau par un trou percé dans le mur ou le plancher (derrière le réfrigérateur ou armoire de cuisine adjacente), aussi près que possible du mur.

**!** REMARQUE

Assurez-vous qu'il y ait assez de tuyaux supplémentaires (environ 8 pieds enroulés en 3 tours d'environ 10 cm de diamètre) pour permettre de décoller le réfrigérateur du mur après son installation.

## 7 RELIER LE TUBE À LA VANNE

Placer un écrou de compression et une bague (manchon) pour le tube de cuivre à l'extrémité de la tuyau et le connecter à la vanne d'arrêt. Veiller à ce que le tuyau soit entièrement inséré dans la vanne. Serrer l'écrou à compression.



## 8 RINCER LES TUBES

Ouvrir la prise d'eau principale et rincer le tuyau jusqu'à ce que l'eau soit claire.

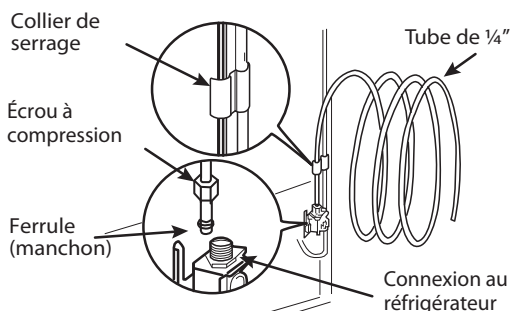
Fermer le robinet d'eau après qu'environ un quart d'eau ait été rincée à travers le tuyau.



## 9 BRANCHER LE TUYAU AU RÉFRIGÉRATEUR

REMARQUE : Avant de faire la connexion au réfrigérateur, assurez-vous que le cordon d'alimentation électrique ne soit pas branché dans la prise murale.

- Enlever le capuchon flexible en plastique de la vanne d'eau.
- Placer l'écrou à compression et la bague (manchon) à l'extrémité du tuyau comme indiqué.
- Insérer l'extrémité du tuyau de cuivre dans la connexion aussi loin que possible. En tenant le tuyau, serrez la fixation.

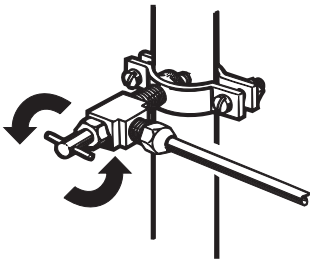


**NOTE**

N'utilisez jamais de tuyaux anciens ou usagés. Toujours utiliser de nouveaux tuyaux pour une meilleure utilisation et expérience. Connectez-vous toujours à un potable source d'eau pour éviter la sécurité et la santé problèmes.

**10 FERMER L'EAU À LA VANNE D'ARRÊT**

Serrer tous les raccords qui fuient.

**ATTENTION**

Vérifier pour voir si des fuites se produisent sur les connexions de la ligne d'eau.

**11 BRANCHER LE RÉFRIGÉRATEUR**

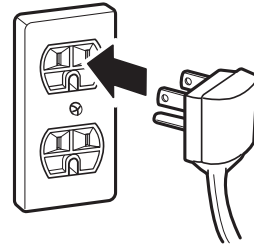
Disposer la bobine de tuyaux de sorte qu'elle ne vibre pas contre l'arrière du réfrigérateur ou contre le mur. Poussez le réfrigérateur contre le mur.

**12 DÉMARRER LA MACHINE À GLAÇONS**

Placer l'interrupteur de la machine à glaçons sur la position **MARCHE**. La machine à glaçons ne commence à fonctionner que lorsqu'elle a atteint sa température de fonctionnement de 15 °F (-9 °C) ou une température inférieure. Elle commencera à fonctionner automatiquement si l'interrupteur de la machine à glaçons est sur la position **MARCHE (I)**

**Mise en marche**

- 1 Brancher le réfrigérateur.

**ATTENTION**

- Connectez-vous à une sortie de puissance nominale.
- Demandez à un électricien certifié de vérifier la prise murale et que le câblage soit correctement mis à la terre.
- Ne pas endommager ni couper la borne de terre de la prise de courant.

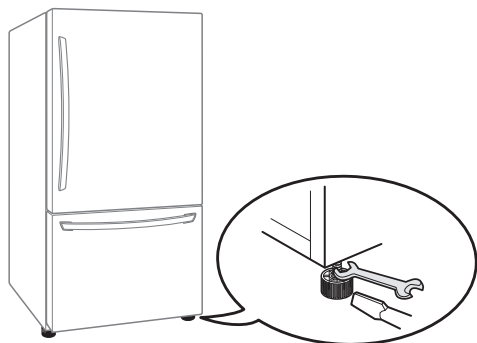
## Nivellement et alignement des portes

### Nivellement

Après l'installation, branchez le cordon d'alimentation du réfrigérateur dans une prise à 3 broches mise à la terre et poussez le réfrigérateur dans sa position finale.

Votre réfrigérateur a deux pieds de nivellement à l'avant—un sur la droite et un sur la gauche. Ajuster les pieds pour modifier l'inclinaison de l'avant vers l'arrière ou côte-à-côte. Si votre réfrigérateur semble instable, ou si vous voulez que les portes se ferment plus facilement, ajuster le l'inclinaison du réfrigérateur en utilisant les instructions ci-dessous :

- 1 Tourner le pied de nivellement vers la gauche pour soulever ce côté du réfrigérateur ou vers la droite pour le baisser. Cela peut prendre plusieurs tours du pied de nivellement pour ajuster l'inclinaison du réfrigérateur.



### REMARQUE

Une clé polygonale à têtes fendues fonctionne le mieux, mais une clé à fourche suffira. Ne serrez pas trop.

### Alignement de la porte

Si l'espace entre les portes est inégal, veuillez suivre les instructions pour aligner les portes.

- 1 Retirez la vis du couvercle de la charnière du dessus. Soulevez le crochet situé à la base sur le devant du couvercle à l'aide d'un tournevis plat.
- 2 Desserrez les trois boulons de la charnière supérieure à l'aide d'une clé à douilles ou d'une clé plate de 10 mm ou de 13/32".
- 3 Demandez de l'aide pour tenir la porte afin que l'espace entre les deux portes soit égal puis resserrez les boulons de la charnière du dessus.
- 4 Remplacez le couvercle de la charnière du dessus.

- 2 Ouvrez à nouveau les portes et contrôlez à nouveau pour s'assurer qu'elles se ferment aisément. Si les portes ne se referment pas facilement, incliner le réfrigérateur un peu plus à l'arrière en tournant les deux pieds de nivellement vers la gauche. Plusieurs tours peuvent être nécessaires et vous devez régler les deux pieds de mise à niveau de manière identique.



# MODE D'EMPLOI

## Avant l'utilisation



### Nettoyer le réfrigérateur

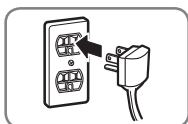
Nettoyez votre réfrigérateur à fond et enlevez toute la poussière qui s'est accumulée pendant le transport.

#### ⚠ ATTENTION

- Ne pas gratter le réfrigérateur avec un objet pointu et ne pas utiliser un détergent qui contienne de l'alcool, du liquide inflammable ou une substance abrasive pour retirer le ruban adhésif ou la colle du réfrigérateur.
- Ne pas retirer le modèle ou le numéro de série ou les informations techniques sur la surface arrière du réfrigérateur.

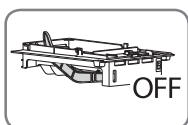
#### ⚠ REMARQUE

Enlever les résidus de colle en essuyant avec votre pouce ou du détergent à vaisselle.



### Brancher l'alimentation

Vérifier que l'alimentation soit connectée avant l'utilisation.  
Lire la section "La mise sous tension".



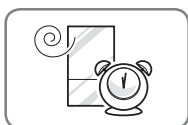
### Éteindre la machine à glace si le réfrigérateur n'est pas encore connecté à la prise d'eau. (Certains modèles)

Éteindre la machine à glace automatique, puis branchez la prise de courant du réfrigérateur dans la prise mise à la masse.

\* Ceci n'est applicable qu'à certains modèles.

#### ⚠ ATTENTION

Allumer la machine à glaçons avant de le connecter à la prise d'eau peut provoquer une panne du réfrigérateur.

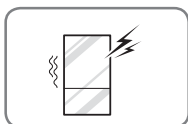


### Attendre que le réfrigérateur refroidisse.

Laissez votre réfrigérateur en marche pendant au moins deux à trois heures avant d'y mettre des aliments. Vérifiez le flux d'air froid dans le compartiment congélateur pour assurer un refroidissement correct.

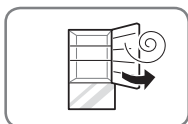
#### ⚠ ATTENTION

Attendez que les aliments aient refroidi avant de les placer dans le réfrigérateur, sinon ils pourraient se gâter ou laisser une mauvaise odeur tenace à l'intérieur du réfrigérateur.



### Le réfrigérateur émet un bruit fort après la mise en marche initiale.

Ceci est normal. Le volume diminue à mesure que la température baisse.



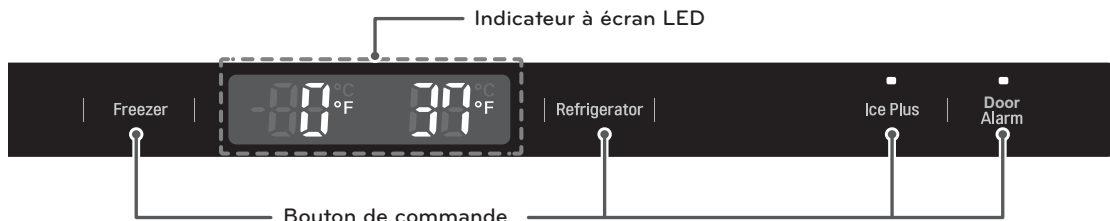
### Ouvrir les portes du réfrigérateur et les tiroirs pour ventiler l'intérieur.

L'intérieur du réfrigérateur peut dégager une odeur de plastique au début. Enlever tout ruban adhésif de l'intérieur du réfrigérateur et ouvrir les portes du réfrigérateur et les tiroirs du congélateur pour la ventilation.

## Panneau de commande

\* Selon le modèle, certaines des fonctions suivantes pourraient ne pas être disponibles.

### Fonctions du panneau de commande



#### Température du réfrigérateur



Indique la température du compartiment réfrigérateur en Celsius (°C) ou Fahrenheit (°F).

#### Température du congélateur



Indique la température dans le compartiment congélateur en Celsius (°C) ou Fahrenheit (°F).

Pour modifier le mode de température de °F à °C (ou vice versa), appuyer et tenir les boutons de température du réfrigérateur et du congélateur simultanément pendant environ cinq secondes. L'indicateur de la température sur l'afficheur alterne entre les degrés Celsius et Fahrenheit.



#### REMARQUE

La température affichée est la température cible, et non pas la température réelle du réfrigérateur. La température réelle du réfrigérateur dépend des aliments dans le réfrigérateur.

#### Ice Plus



Cette fonction augmente aussi bien les capacités de production de glace que de congélation.

- Lorsque vous appuyez sur le bouton Ice Plus, le voyant s'allume sur l'afficheur et restera activé pendant 24 heures. Cette fonction s'arrête automatiquement après 24 heures.
- Vous pouvez arrêter cette fonction manuellement en appuyant encore une fois sur le bouton.

#### Alarme de porte



- Lorsque l'appareil est mis sous tension, l'alarme de porte est réglée initialement sur ON (MARCHE). Lorsque vous appuyez sur le bouton Alarm (Alarme), l'affichage passe sur OFF (ARRÊT) et la fonction Door Alarm (Alarme de la porte) est désactivée.
- Lorsque soit le réfrigérateur soit la porte du congélateur sont laissés ouverts pendant plus de 60 secondes, le ton d'alarme vous indiquera en sonnant que la porte est ouverte.
- Lorsque vous fermez la porte, l'alarme de porte s'arrêtera.



#### ATTENTION

Mode Présentation (pour une utilisation en magasin uniquement)

Le mode Présentation désactive tout refroidissement dans les compartiments du réfrigérateur et du congélateur afin de conserver l'énergie lors de la présentation dans un magasin. Lorsque ce mode est activé, l'indication OFF apparaît dans l'afficheur et celui-ci s'éteint après 20 secondes lorsque vous fermez la porte.

Pour la désactiver / activation:

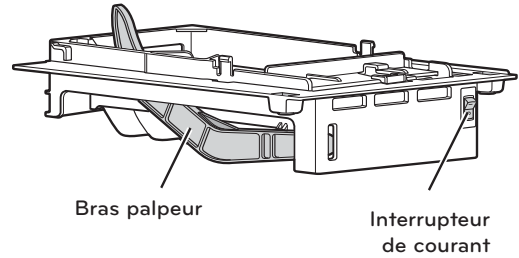
En laissant la porte du réfrigérateur ouverte, maintenez simultanément les boutons Refrigerator et Ice Plus enfoncés pendant cinq secondes. Le panneau de commande émet un signal sonore et les réglages de température s'affichent pour confirmer que le mode Présentation est désactivé. Utilisez la même procédure pour activer le mode Présentation.

## Machine à glaçons automatique (Chambre pour produits congelés) (Certains modèles)

\* Selon le modèle, certaines des fonctions suivantes pourraient ne pas être disponibles.

La glace est fabriquée dans la machine à glaçons automatique et envoyée au distributeur. La machine à glaçons produira 12 glaçons par cycle, soit environ 100 glaçons sur une période de 24 heures, en fonction de la température du congélateur, la température ambiante, le nombre d'ouvertures de portes et d'autres conditions de fonctionnement.

- Cela prend environ 12 à 24 heures pour un réfrigérateur nouvellement installé de commencer à produire de la glace.
- La pression d'eau doit être comprise entre 20 et 120 psi sur les modèles sans filtre à eau et entre 40 et 120 psi sur les modèles avec filtre à eau pour produire la quantité et la taille normale de glaçons.
- Les substances étrangères ou le givre sur le capteur de détection de glace peuvent interrompre la production de glace. Assurez-vous que la surface du capteur est propre en tout temps pour un bon fonctionnement.



### Mise en marche et arrêt de la machine à glaçons automatique

Pour éteindre la machine à glaçons automatique, mettre l'interrupteur de la machine à glaçons sur ARRÊT (O). Pour allumer la machine à glaçons automatique, mettre l'interrupteur de la machine à glaçons sur MARCHÉ (I) .

## Machine à glaçons automatique (suite)

### ⚠ ATTENTION

- Les premiers glaçons peuvent contenir des particules ou avoir une odeur. Cela peut être dû à la conduite d'eau ou au réservoir d'eau.
- Jetez les premiers lots de glace. Cela est également nécessaire si le réfrigérateur n'a pas été utilisé pendant une longue période.
- Si les glaçons ont un aspect inhabituel, contrôlez l'alimentation en eau. Si le problème persiste, contactez un centre de service après-vente qualifié. Ne pas utiliser la glace ou l'eau jusqu'à ce que le problème soit résolu.
- Assurez-vous que rien ne vient interférer avec le mouvement du manche d'arrêt automatique.
- Lorsque le bac est rempli au niveau du manche d'arrêt automatique, la machine à glaçons s'arrête de fabriquer des glaçons.
- Il est normal que des glaçons soient collés les uns aux autres.
- Si les glaçons ne sont pas utilisés fréquemment, ils deviendront troubles avec le temps, perdront de leur fraîcheur et diminueront de taille.

### Quand devez-vous mettre l'interrupteur de la machine à glaçons sur off (o)

- Lorsque l'alimentation en eau aura été coupée plusieurs heures.
- Lorsque le bac à glace est retiré pendant plus d'une ou deux minutes.
- Lorsque le réfrigérateur n'est pas utilisé pendant plusieurs jours.

### ⚠ REMARQUE

Le bac à glaçons doit être vidé lorsque l'interrupteur de la machine à glaçons est en position OFF .

### Sons normaux que vous entendrez

- La vanne d'eau de la machine à glaçons vibrera tandis que la machine à glaçons se remplit d'eau. Si l'interrupteur est placé sur la position MARCHÉ (I), il vibrera même s'il n'a pas été connecté à l'eau. Pour arrêter la vibration, placer l'interrupteur sur ARRÊT (O).

### ⚠ REMARQUE

Laisser le bouton d'alimentation en position ON (I) avant que l'alimentation en eau ne soit connectée peut endommager la machine à glaçons.

- Vous entendrez le son de glaçons tombant dans le bac et l'eau qui coule dans les tuyaux tandis que la machine à glaçons se remplit à nouveau.

### Préparation des vacances

Mettez l'interrupteur de la machine à glaçons sur ARRÊT (O) et fermez l'alimentation en eau du réfrigérateur.

### ⚠ REMARQUE

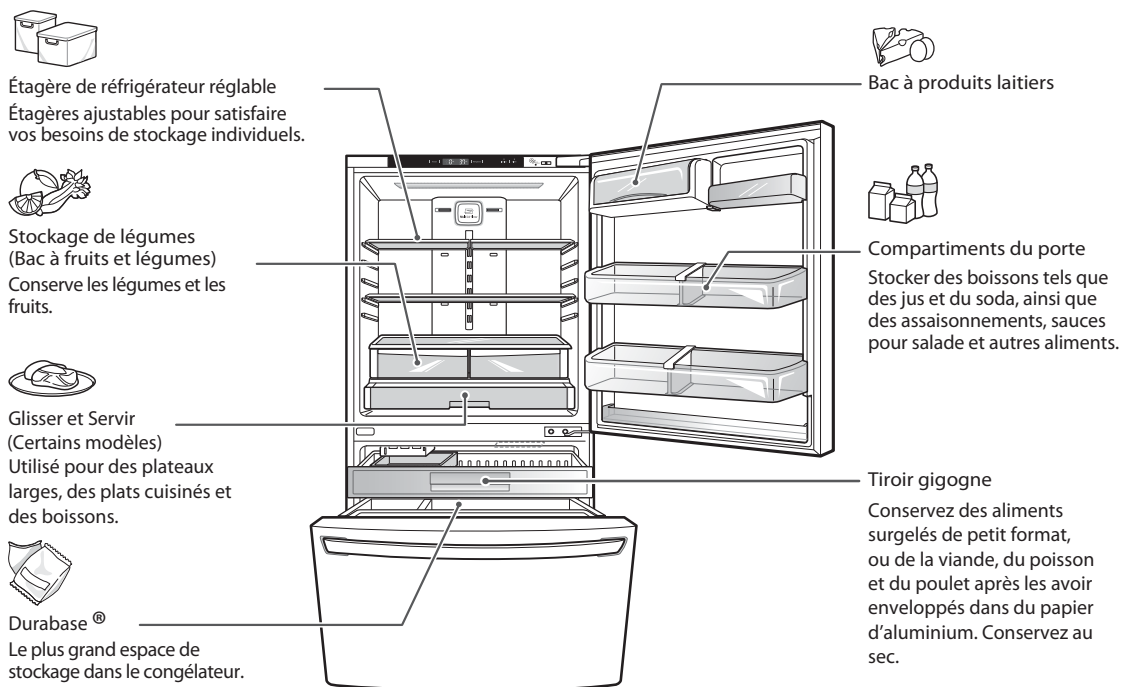
Le bac à glaçons doit être vidé lorsque l'interrupteur de la machine à glaçons est en position OFF .

S'il existe un risque que la température ambiante atteigne des valeurs négatives, demander à un technicien qualifié de drainer le système d'alimentation en eau pour empêcher des dommages importants dues à l'inondation causée par des lignes ou des connexions d'eau endommagées.

## Stockage des aliments

### Lieu de conservation des aliments (Sur les modèles avec congélateur à tiroirs)

Chaque compartiment à l'intérieur du réfrigérateur est conçu pour stocker différents types de nourriture. Rangez vos aliments dans l'espace optimal pour profiter d'un goût plus frais.



### ⚠ ATTENTION

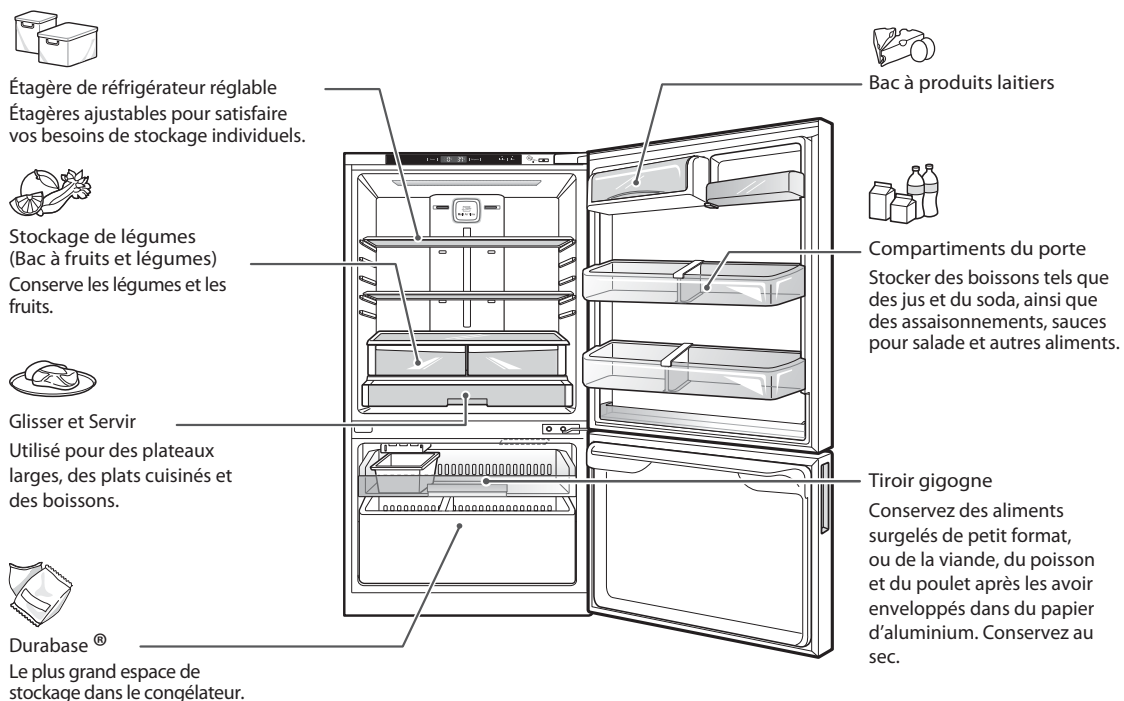
- Ne stocker pas d'aliments avec des contenus très humides vers la partie supérieure du réfrigérateur. L'humidité pourrait entrer directement en contact avec l'air froid et geler.
- Laver les aliments avant de les stocker dans le réfrigérateur. Les fruits et les légumes devraient être lavés, et l'emballage des aliments devrait être nettoyé pour empêcher de contaminer les aliments à proximité.
- Si le réfrigérateur est conservé dans un endroit chaud et humide, l'ouverture fréquente de la porte ou le fait de stocker beaucoup de légumes dans le réfrigérateur peut provoquer la formation de condensation. Essuyer la condensation avec un chiffon propre ou une serviette en papier.
- Si la porte du réfrigérateur ou le tiroir du congélateur est ouvert trop souvent, l'air chaud peut pénétrer dans le réfrigérateur et élever sa température. Cela peut augmenter le coût de fonctionnement du réfrigérateur.

### ⓘ REMARQUE

- Si vous quittez votre domicile pendant une courte période de temps, pour partir, par exemple, en vacances, le réfrigérateur devrait rester allumé. Les aliments qui peuvent être congelés se conserveront plus longtemps s'ils sont stockés dans le congélateur.
- Si vous laissez le réfrigérateur éteint pendant une longue période de temps, enlevez tous les aliments et débranchez le cordon d'alimentation. Nettoyez l'intérieur, et laissez la porte ouverte pour empêcher les moisissures de se développer dans le réfrigérateur.

## Lieu de conservation des aliments (Pour les modèles avec congélateur à porte)

Chaque compartiment à l'intérieur du réfrigérateur est conçu pour stocker différents types de nourriture. Rangez vos aliments dans l'espace optimal pour profiter d'un goût plus frais.



### ATTENTION

- Ne stocker pas d'aliments avec des contenus très humides vers la partie supérieur du réfrigérateur. L'humidité pourrait entrer directement en contact avec l'air froid et geler.
- Laver les aliments avant de les stocker dans le réfrigérateur. Les fruits et les légumes devraient être lavés, et l'emballage des aliments devrait être nettoyé pour empêcher de contaminer les aliments à proximité.
- Si le réfrigérateur est conservé dans un endroit chaud et humide, l'ouverture fréquente de la porte ou le fait de stocker beaucoup de légumes dans le réfrigérateur peut provoquer la formation de condensation. Essuyer la condensation avec un chiffon propre ou une serviette en papier.
- Si la porte du réfrigérateur ou le tiroir du congélateur est ouvert trop souvent, l'air chaud peut pénétrer dans le réfrigérateur et élever sa température. Cela peut augmenter le coût de fonctionnement du réfrigérateur.



### REMARQUE

- Si vous quittez votre domicile pendant une courte période de temps, pour partir, par exemple, en vacances, le réfrigérateur devrait rester allumé. Les aliments qui peuvent être congelés se conserveront plus longtemps s'ils sont stockés dans le congélateur.
- Si vous laissez le réfrigérateur éteint pendant une longue période de temps, enlevez tous les aliments et débranchez le cordon d'alimentation. Nettoyez l'intérieur, et laissez la porte ouverte pour empêcher les moisissures de se développer dans le réfrigérateur.

## Conseils pour le stockage des aliments

\* Les conseils suivants pourraient ne pas être applicables, selon le modèle.

Envelopper ou conserver des aliments dans le réfrigérateur et le matériel étanche à l'humidité, sauf indication contraire. Cela empêche les odeurs de nourriture et le transfert de goût dans le réfrigérateur. Pour les produits datés, vérifier la date de péremption pour assurer la fraîcheur.

Aliment	Comment stocker
Beurre ou margarine	Conservez le beurre ouvert dans un plat couvert ou un compartiment fermé. Lorsque vous stockez un approvisionnement supplémentaire, enveloppez-le dans un emballage pour congélateur et le congeler.
Fromage	Stockez dans l'emballage d'origine jusqu'au moment d'utilisation. Une fois le produit ouvert, réemballez hermétiquement dans un papier d'emballage plastifié ou du papier aluminium.
Lait	Essuyez les cartons de lait. Pour du lait très froid, placez le contenant de lait sur la tablette intérieure.
Oeufs	Conservez les œufs dans leur boîte d'origine sur une clayette à l'intérieur, plutôt que dans la porte.
Fruits	Ne pas laver ou écosser les fruits jusqu'à ce qu'ils soient prêts à être consommés. Triez les fruits et conservez-les dans leur contenant d'origine, dans le bac à légumes, ou placez-les dans un sac en papier complètement hermétique sur une clayette du réfrigérateur.
Légumes à feuilles	Retirer l'emballage de stockage et couper ou éliminer les sections endommagées et décolorées. Laver dans d'eau froide et drainer. Placez-les dans un sac en plastique ou un récipient en plastique et conservez-les dans le bac à légumes.
Légumes à peaux (carottes, poivrons)	Placer dans des sacs ou un récipient en plastique et stocker dans le bac à fruits et légumes.
Poissons	Stocker le poisson frais et les crustacés dans la section congélateur s'ils ne sont pas consommés le même jour de l'achat. Il est recommandé de consommer les poissons frais et fruits de mer le jour même de leur achat.
Restes	Recouvrez les restes de film étirable ou de papier d'aluminium, ou conservez-les dans des récipients en plastique dotés de couvercles hermétiques.

## Stockage d'aliments congelés

### ! REMARQUE

Consulter un manuel sur les congélateurs ou un livre de recettes fiable pour plus de renseignements sur la préparation d'aliments pour leur congélation ou les périodes de stockage des aliments.

### Congélation

Votre congélateur ne congèlera pas rapidement une grande quantité de nourriture. Ne placez pas d'aliments non congelés dans le congélateur que vont geler dans les 24 heures (pas plus de 2 à 3 livres d'aliments par pied cube d'espace de congélateur).

Les périodes de stockage varieront en fonction de la qualité et du type d'aliments, du type d'emballage ou de la pellicule utilisée (degré d'étanchéité et résistance à l'humidité) et de la température de stockage. Les cristaux de glace dans un emballage scellé sont normaux. Cela signifie simplement que l'humidité dans les aliments et l'air à l'intérieur de l'emballage se sont condensés, en créant des cristaux de glace.

### ! REMARQUE

Laisser refroidir les aliments chauds à température ambiante pendant 30 minutes, puis, emballer et congeler. Refroidir les aliments chauds avant de les congeler économise de l'énergie.

## Stockage d'aliments congelés (suite)

### Emballage

Une congélation réussie dépend d'un emballage correct. Lorsque vous fermez et scellez l'emballage, celui-ci ne doit pas permettre l'entrée ou la sortie d'air ou d'humidité. Si cela se produit, vous pourriez avoir des odeurs d'aliments et du transfert de goût à travers le réfrigérateur et pourriez aussi sécher des aliments secs.

### Recommandations d'emballage :

- Récipients en plastique rigides avec couvercles ajustés
- Bocaux de conserve/congélation à bords droits
- Feuille d'aluminium épaisse
- Papier plastifié
- Pellicules plastifiées non perméables
- Sacs en plastique plastifiés de qualité pour congélateur, auto-étanches

Suivez les instructions de l'emballage ou du récipient pour les méthodes de congélation correctes.

### Ne pas utiliser

- Papier d'emballage pour pain
- Récipients en plastique sans polyéthylène
- Récipients sans couvercles ajustés
- Papier paraffiné ou papier d'emballage pour congélateur recouvert de cire
- Papier d'emballage fin, semi-perméable

## Bac à fruits et légumes à humidité contrôlée et Glisser et servir

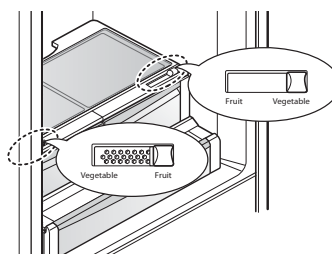
### Bac à fruits et légumes à humidité contrôlée

\* Selon le modèle, certaines des fonctions suivantes pourraient ne pas être disponibles.

Les bacs à légumes permettent de conserver un goût plus frais des fruits et légumes en vous permettant de facilement contrôler l'humidité à l'intérieur du tiroir.

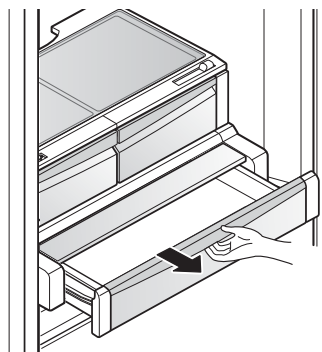
Vous pouvez contrôler le niveau d'humidité dans les bacs étanches à humidité en réglant la commande sur n'importe quel réglage entre Vegetable et Fruit.

- Vegetable garde l'air humide dans le bac pour une meilleure conservation des légumes à feuilles frais.
- Fruit évacue l'air humide du bac à légumes pour une meilleure conservation des fruits.



### Glide 'N' Serve

Ce tiroir peut être utilisé pour des plateaux grands, des produits de charcuterie et des boissons. (Ce tiroir ne doit pas être utilisé pour les légumes qui nécessitent une forte humidité.)

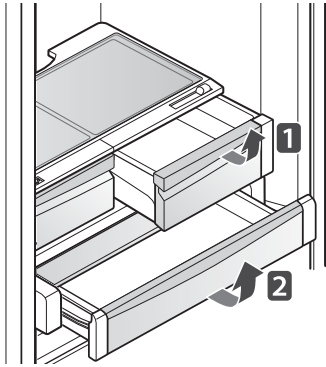




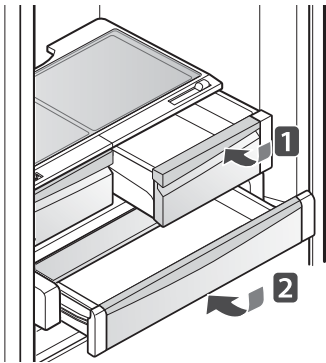
## Détachement et montage des bacs de stockage

### Glisser et Servir et bac à légumes avec contrôle d'humidité

Pour retirer le bac à légumes à humidité contrôlée et le tiroir Glide'N'Serve, ouvrez entièrement le bac à légumes **1** et le tiroir Glide'N'Serve **2**, soulevez l'avant et sortez-les.

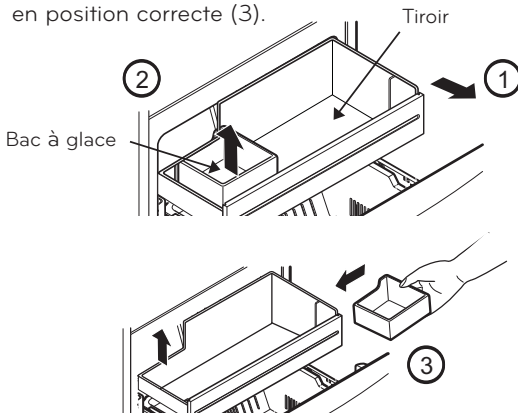


Pour installer, inclinez légèrement le devant, insérez le tiroir dans le cadre et le remettez-le en place en le poussant.



### BAC À GLACE (certains modèles)

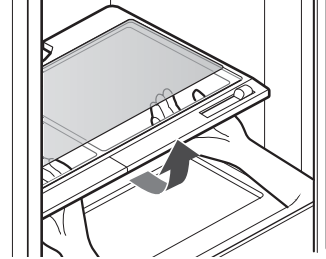
- Tirez le tiroir au maximum (1).
- Levez et retirez le bac à glace avec précaution (2).
- Sortez le tiroir au maximum et mettez-y le bac à glace en position correcte (3).



### Pour enlever le verre

(Le tiroir à provisions "Glide'N'Serve" n'est pas illustré pour plus de clarté.)

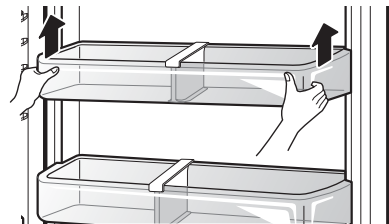
Soulevez le verre sous le couvercle du bac à légumes, le soulever vers le haut et le retirer.



### Bacs de porte

Les bacs de porte sont amovibles pour faciliter le nettoyage et l'ajustement.

- 1 Pour retirer le bac, il suffit de soulever le bac et le retirer directement.
- 2 Pour remplacer le bac, faites-le glisser au-dessus du support souhaité et poussez-le jusqu'à ce qu'il s'enclenche en place.



### REMARQUE

Certains bacs peut varier en apparence et ne rentreront que dans un seul endroit.

### ATTENTION

- Ne appliquer pas de force excessive lors du détachement ou du montage des bacs de stockage.
- N'utiliser pas le lave-vaisselle pour nettoyer les bacs de stockage et les étagères.
- Régulièrement détacher et laver les bacs de rangement et les étagères, ils pourraient devenir facilement être contaminés par les aliments.

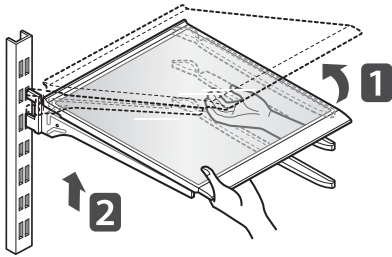
## Réglage des étagères du réfrigérateur

Les étagères de votre réfrigérateur sont ajustables pour remplir vos besoins de stockage individuels. Votre modèle peut avoir des clayettes séparées ou complètes.

En réglant la hauteur des clayettes pour y placer des aliments de différentes tailles, vous retrouverez plus facilement ce que vous cherchez. Cela permettra également de réduire le temps d'ouverture de la porte du réfrigérateur, ce qui vous permettra d'économiser de l'énergie.

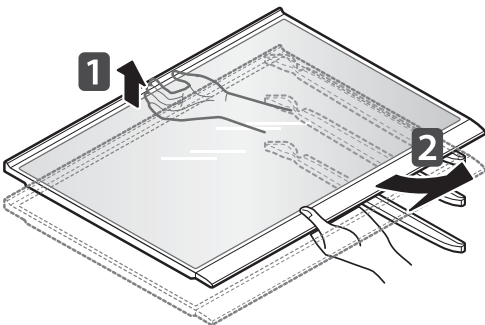
### Retrait de la clayette séparée

Inclinez l'avant de la tablette vers le haut et soulevez-la verticalement. Retirez-la.



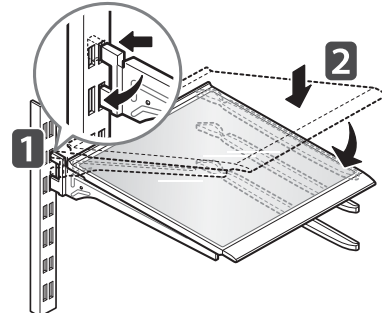
### Retrait de l'étagère complète

Inclinez l'arrière de la clayette vers le haut et tirez-la vers vous.



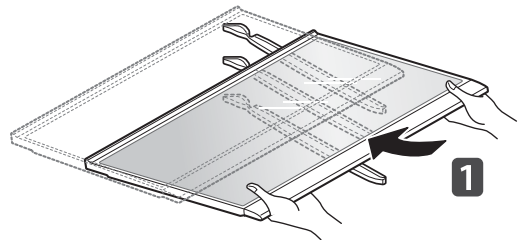
### Montage de la clayette séparée

Faites basculer le devant de l'étagère et guidez les crochets de l'étagère dans les fentes à la hauteur désirée. Ensuite, abaissez l'avant de l'étagère de telle sorte que les crochets tombent dans les fentes.



### Montage de la clayette complète

Faites glisser la clayette sur les rails jusqu'à ce qu'elle s'arrête.



#### ATTENTION

Assurez-vous que les étagères soient équilibrées d'un côté à l'autre. L'incapacité à le faire peut provoquer la chute de l'étagère ou des aliments.

#### ATTENTION

- Ne nettoyer pas les étagères en verre avec de l'eau chaude pendant qu'elles sont froides. Elles pourraient se briser si elles sont exposées à des changements brusques de température ou à des impacts.
- Les étagères en verre sont lourdes. Soyez particulièrement prudent lorsque vous les retirez.

# ENTRETIEN

## Nettoyage

- Les sections de réfrigérateur et de congélateur dégivrent automatiquement, mais, nettoyez les deux sections une fois par mois pour éviter les odeurs.
- Essuyez immédiatement les déversements.
- Débranchez toujours le réfrigérateur avant de le nettoyer.

### Conseils généraux de nettoyage

- Débranchez le réfrigérateur ou déconnectez l'alimentation.
- Enlever toutes les pièces amovibles, telles que les étagères, bacs, etc.
- Utiliser une éponge propre ou un chiffon et un détergent doux avec d'eau chaude. N'utiliser pas de produits de nettoyage abrasifs ou forts.
- Se laver et se rincer les mains et sécher complètement toutes les surfaces externes.

### Extérieur

Pour les produits avec un extérieur en acier inoxydable, utiliser une éponge propre ou un chiffon et un détergent doux dans d'eau chaude. N'utiliser pas de produits de nettoyage abrasifs ou forts. Bien essuyer avec un chiffon doux.



#### ATTENTION

- N'utiliser pas de chiffons ou d'éponges rugueuses en nettoyant l'intérieur et l'extérieur du réfrigérateur.
- Ne mettez pas la main sur la surface inférieure du réfrigérateur lorsque vous ouvrez et fermez les portes.



#### AVERTISSEMENT

Utiliser un produit de nettoyage non inflammable. Ne faire pas le pourrait provoquer un incendie, une explosion ou la mort.

Parois intérieures (laisser le congélateur se réchauffer pour que le chiffon ne colle pas)

Pour éliminer les odeurs, vous pouvez laver l'intérieur du réfrigérateur avec un mélange de bicarbonate de soude et d'eau chaude. Mélangez 2 cuillères à soupe de bicarbonate de soude à 1 litre d'eau (26 g de soude pour 1 litre d'eau). Assurez-vous que le bicarbonate de soude est complètement dissous afin de ne rayer pas les surfaces du réfrigérateur.

### Doublures et joints de porte

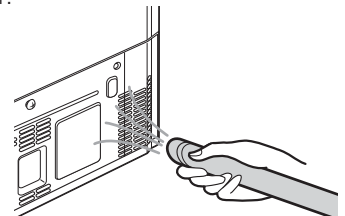
Utiliser une éponge propre ou un chiffon et un détergent doux avec d'eau chaude. N'utiliser pas des cires de nettoyage, de détergents concentrés, d'eaux de Javel ou de nettoyeurs contenant du pétrole sur les pièces en plastique du réfrigérateur.

### Pièces en plastique (couvercles et panneaux)

Utiliser une éponge propre ou un chiffon et un détergent doux avec d'eau chaude. N'utiliser pas de produits nettoyants pour vitres, de nettoyeurs abrasifs ou de liquides inflammables. Ces produits peuvent rayer ou endommager le matériel.

### Serpentins du condenseur

Utiliser un aspirateur avec un accessoire pour nettoyer le couvercle du condenseur et ses événements. Ne retirer pas le panneau qui recouvre la zone du condenseur.



# FONCTIONS SMART

(Certains Modèles)

## Application LG ThinQ

Cette fonctionnalité est uniquement disponible sur les modèles avec le Wi-Fi.

L'application LG ThinQ vous permet de communiquer avec l'appareil à l'aide d'un smartphone.

### Caractéristiques de l'application LG ThinQ

Communiquez avec le dispositif depuis un SmartPhone au moyen de fonctions intelligentes.

#### Smart Diagnosis

- Si vous rencontrez un problème lors de l'utilisation de l'appareil, cette fonction de diagnostic intelligent vous aidera à diagnostiquer le problème.



#### REMARQUE



- Cette information est à jour au moment de la publication.
- L'application peut changer, dans le but d'améliorer le produit, sans que les utilisateurs n'en soient informés.
- Les caractéristiques peuvent varier selon le modèle.

### Installation de l'application LG ThinQ

Chercher l'application LG ThinQ dans Google Play Store & Apple App Store sur un smartphone.

- Suivez les instructions pour télécharger et installer l'application.
- Lancer l'application LG ThinQ et suivre les instructions dans l'application pour enregistrer l'appareil.

#### Smart Diagnosis

Cette fonctionnalité est uniquement disponible sur les modèles avec le logo  ou .

Utilisez cette fonctionnalité pour vous aider à diagnostiquer et à résoudre des problèmes liés à votre appareil.



#### REMARQUE

- Pour des raisons qui ne sont pas imputables à la négligence de LGÉ, le service peut ne pas fonctionner en raison de facteurs externes tels que, notamment, l'indisponibilité du Wi-Fi, la déconnexion du Wi-Fi, la politique du service d'applications local ou la non-disponibilité de l'application.
- La fonctionnalité peut être sujette à modification sans préavis et peut avoir une forme différente en fonction de l'endroit où vous vous trouvez.

### Utiliser le diagnostic sonore pour diagnostiquer des problèmes

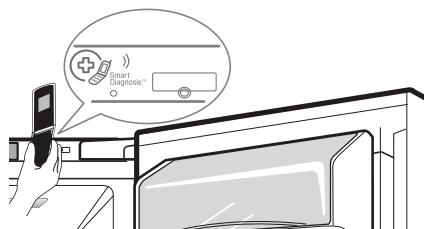
Pour utiliser la méthode de diagnostic sonore, suivre les instructions ci-dessous.

- Lancez l'application **LG ThinQ** et sélectionnez la fonction Smart Diagnosis dans le menu. Suivez les instructions de diagnostic sonore fournies dans l'application **LG ThinQ**.

- 1 Ouvrir la porte du réfrigérateur.
- 2 Appuyer et maintenir le bouton **Freezer** pendant 3 secondes ou plus.
  - Le panneau de commande s'éteint puis « 3 » s'affiche sur l'écran de la température du réfrigérateur.



- 3 Puis tenir le téléphone sur l'orifice du haut-parleur en haut à droite.



- 4 Une fois le transfert des données terminé, le diagnostic s'affiche dans l'application.
- 5 Maintenez le téléphone dans cette position jusqu'à ce que la transmission de la tonalité soit terminée. Un compte à rebours s'affichera à l'écran. Lorsque le décompte est terminé et que vous n'entendez plus les tonalités, le diagnostic s'affichera dans l'application.



#### REMARQUE

- Pour de meilleurs résultats, ne pas déplacer le téléphone pendant la transmission des tonalités.

# DÉPANNAGE

Consulter la section Dépannage avant d'appeler le service, car cela vous permettra d'économiser du temps et de l'argent.

Problème	Causes possibles	Solutions
Les compartiments Réfrigérateur et Congélateur ne refroidissent pas	Un fusible de votre domicile a peut-être grillé ou le disjoncteur s'est peut-être déclenché. Ou l'appareil est connecté à une prise de disjoncteur différentiel de fuite à la terre (DDFT) et le disjoncteur de la prise s'est déclenché.	Vérifiez le panneau électrique principal et remplacez le fusible ou réinitialisez le disjoncteur. N'augmentez pas la capacité du fusible. S'il s'agit d'un problème de surcharge du circuit, faites-le corriger par un électricien qualifié. Réinitialisez le DDFT. Si le problème persiste, contactez un électricien.
	Le contrôle du réfrigérateur est réglé sur ARRÊT (sur certains modèles)	Réglez le contrôle sur MARCHE. Veuillez vous reporter à la section Réglage du Contrôle pour le paramétrage approprié des températures.
	Le réfrigérateur est en cycle de dégivrage.	Pendant le cycle de dégivrage, il est possible que la température de chaque compartiment augmente légèrement. Attendez 30 minutes et assurez-vous que la température est revenue à sa valeur correcte une fois le cycle de dégivrage complété.
	Le réfrigérateur a été installé récemment.	24h peuvent être nécessaires pour que chaque compartiment atteigne la température désirée.
Le système de refroidissement est trop puissant	Le réfrigérateur a été déplacé récemment.	Si le réfrigérateur a été débranché ou couché pendant une longue période, celui-ci doit être placé à la verticale pendant 24h avant d'être mis sous tension.
	Le réfrigérateur remplace un modèle plus ancien.	Les réfrigérateurs modernes nécessitent un temps de fonctionnement plus long mais consomment moins d'énergie grâce à une technologie plus récente.
	Le réfrigérateur a été branché récemment ou l'alimentation a été rétablie.	Le réfrigérateur mettra 24h à refroidir complètement
	La porte a été ouverte fréquemment, vous avez introduit une grande quantité d'aliments ou vous avez introduit des aliments chauds.	L'ajout d'aliments ou l'ouverture de la porte réchauffe le réfrigérateur, ce qui demande au compresseur de fonctionner plus longtemps pour refroidir les compartiments. Au lieu de conserver l'énergie, essayez de sortir tout ce dont vous avez besoin du réfrigérateur en une seule fois, rangez vos aliments de manière organisée et de les localiser facilement, et fermez la porte dès que les aliments sont sortis. (Veuillez vous reporter à la section Guide de Stockage des Aliments)
	Les portes ne sont pas correctement fermées.	Poussez les portes fermement.
	Le réfrigérateur est installé dans un endroit chaud.	Le compresseur fonctionnera plus longtemps dans un environnement chaud. Lorsque la température ambiante est normale (70°F), votre compresseur doit fonctionner entre 40% et 80% du temps. Si la pièce est plus chaude, attendez-vous à ce qu'il tourne encore plus souvent. Le réfrigérateur ne doit pas être mis en fonction lorsque la température ambiante est supérieure à 110°F.
	Le condensateur/cache arrière est obstrué.	Utilisez un aspirateur muni d'un embout pour nettoyer la protection du condensateur et la ventilation. Ne pas ôter le panneau recouvrant la bobine du condensateur.

Problème	Causes possibles	Solutions
Le compartiment Réfrigérateur ou Congélateur est trop chaud	Le réfrigérateur a été installé récemment.	24h peuvent être nécessaires pour que chaque compartiment atteigne la température désirée.
	Les ouvertures d'aération sont obstruées.	Réorganisez les éléments afin de permettre la libre circulation de l'air à l'intérieur du compartiment. Veuillez vous reporter au diagramme de circulation de l'air dans la section Utilisation de votre Réfrigérateur.
	Les portes sont ouvertes fréquemment ou pendant des périodes prolongées.	Lorsque les portes sont souvent ouvertes ou restent ouvertes pendant longtemps, de l'air chaud et humide entre dans le compartiment. La température et le niveau d'humidité augmentent ainsi à l'intérieur du compartiment. Pour limiter cet effet, réduisez la fréquence et la durée d'ouverture des portes.
	Le réfrigérateur est installé dans un endroit chaud.	Le réfrigérateur ne doit pas être mis en fonction si la température ambiante est supérieure à 110°F.
	Beaucoup d'aliments ou des aliments chauds ont été placés dans l'un des compartiments	L'ajout d'aliments augmente la température du compartiment, ce qui entraîne le déclenchement du système de refroidissement. Pour limiter cet effet, laissez les aliments chauds refroidir à température ambiante avant de les placer dans le réfrigérateur.
	Les portes ne sont pas correctement fermées.	Reportez-vous à la rubrique "Les portes ne ferment pas bien ou s'ouvrent toutes seules" de la section Dépannage.
	Le contrôle de la température n'est pas réglé correctement.	Si la température est trop chaude, ajustez le contrôle une position à la fois et attendez que la température se stabilise. Veuillez vous reporter à la section Réglage du Contrôle pour plus d'informations
	Le cycle de dégivrage a été effectué récemment.	Pendant le cycle de dégivrage, il est possible que la température de chaque compartiment augmente légèrement et que de la condensation se forme sur la paroi arrière. Attendez 30 minutes et assurez-vous que la température est revenue à sa valeur correcte une fois le cycle de dégivrage complété.

Problème	Causes possibles	Solutions
De l'humidité se forme à l'intérieur	Les portes sont ouvertes fréquemment ou pendant des périodes prolongées.	Lorsque les portes sont souvent ouvertes ou restent ouvertes pendant longtemps, de l'air chaud et humide entre dans le compartiment. La température et le niveau d'humidité augmentent ainsi à l'intérieur du compartiment. Pour limiter cet effet, réduisez la fréquence et la durée d'ouverture des portes.
	Les portes ne sont pas correctement fermées.	Veillez vous reporter à la section Les portes ne se ferment pas correctement de la partie Dépannage
	Le temps est humide	Une atmosphère humide permet à plus d'humidité de pénétrer dans le compartiment lorsque la porte est ouverte, ce qui génère de la condensation et du givre. Vous pouvez contrôler l'humidité qui pénètre dans le réfrigérateur en maintenant un niveau d'humidité approprié à votre domicile
	Le cycle de dégivrage a été effectué récemment.	Pendant le cycle de dégivrage, il est possible que la température de chaque compartiment augmente légèrement et que de la condensation se forme sur la paroi arrière. Attendez 30 minutes et assurez-vous que la température est revenue à sa valeur correcte une fois le cycle de dégivrage complété.
	Les aliments ne sont pas correctement emballés	Les aliments stockés sans couvercle ni emballage et les conteneurs humides peuvent conduire à une accumulation d'humidité dans les compartiments. Essuyez bien tous les compartiments et rangez les aliments dans des emballages hermétiques pour prévenir la condensation et le givre.
Les aliments congèlent dans le compartiment réfrigérateur	Des aliments avec une teneur en eau importante ont été placés à proximité des bouches d'aération	Réorganisez les aliments avec une teneur en eau importante loin des bouches d'aération.
	Le contrôle de la température du réfrigérateur n'est pas réglé correctement.	Si la température est trop froide, ajustez le contrôle une position à la fois et attendez que la température se stabilise. Veuillez vous reporter à la section Réglage du Contrôle pour plus d'informations.
	Le réfrigérateur est installé dans un endroit froid.	Lorsque le réfrigérateur est mis en fonction sous une température ambiante inférieure à 5°C (41°F), les aliments peuvent geler dans le compartiment réfrigérateur. Le réfrigérateur ne doit pas être utilisé à une température inférieure à 13°C (55°F).
Du givre ou des cristaux de glace se forment sur les aliments surgelés (à l'extérieur de l'emballage)	La porte est ouverte fréquemment ou pendant des périodes prolongées.	Lorsque les portes sont souvent ouvertes ou restent ouvertes pendant longtemps, de l'air chaud et humide entre dans le compartiment. La température et le niveau d'humidité augmentent ainsi à l'intérieur du compartiment. Pour limiter cet effet, réduisez la fréquence et la durée d'ouverture des portes.
	La porte n'est pas bien fermée.	Veillez vous reporter à la section Les portes ne se ferment pas correctement de la partie Dépannage.
Le compartiment Réfrigérateur ou Congélateur est trop chaud	Mauvais réglage du contrôle de la température	Si la température est trop froide, ajustez le contrôle une position à la fois et attendez que la température se stabilise. Veuillez vous reporter à la section Réglage du Contrôle pour plus d'informations.

Problème	Causes possibles	Solutions
Du givre ou des cristaux de glace se forment sur les aliments surgelés (à l'intérieur de l'emballage hermétique)	La condensation issue d'aliments à haute teneur en eau a gelé à l'intérieur de l'emballage alimentaire.	Ce phénomène est normal pour des aliments à haute teneur en eau.
	Des aliments ont été laissés dans le congélateur pendant une longue période	Ne stockez pas des aliments à haute teneur en eau dans le congélateur pendant une longue période
Machine à glaçons ne produit pas suffisamment de glaçons (Certains modèles)	La demande dépasse la capacité de production de glace	Le distributeur de glace peut produire approximativement 70~210 glaçons par période de 24 heures.
	Le réfrigérateur n'est pas relié à l'arrivée d'eau domestique, le robinet n'est pas complètement ouvert ou le robinet est obstrué.	Connectez le réfrigérateur à une alimentation d'eau froide avec une pression adéquate et ouvrez le robinet d'eau complètement. Si le problème persiste, il sera peut-être nécessaire de contacter un plombier.
	Le filtre à eau doit être remplacé.	Il est recommandé de remplacer le filtre à eau: <ul style="list-style-type: none"> <li>• Tous les six mois environ</li> <li>• Lorsque le voyant du filtre à eau s'allume</li> <li>• Lorsque la sortie de la distribution d'eau diminue</li> <li>• Lorsque les cubes de glace sont plus petits que la normale</li> </ul>
	La pression de l'arrivée d'eau du domicile est trop faible	La pression d'eau doit être entre 20 et 120 psi pour les modèles sans filtre et entre 40 et 120 psi pour les modèles avec filtre. Si le problème persiste, il sera peut-être nécessaire de contacter un plombier
	Un système de filtration par osmose inverse est utilisé.	Les systèmes de filtrage par osmose inversée peuvent réduire la pression d'eau en dessous de sa valeur minimale et occasionner un dysfonctionnement du distributeur de glace. (Reportez-vous à la section "Pression d'eau".)
	Le tuyau qui relie le réfrigérateur au robinet d'arrivée d'eau est entortillé.	Le tuyau peut se plier lorsque le réfrigérateur est déplacé lors de l'installation ou du nettoyage, provoquant une réduction du débit d'eau. Redressez ou réparez la ligne d'arrivée d'eau et disposez-la afin d'éviter un nouveau pliage



Problème	Causes possibles	Solutions
Le distributeur de glace ne produit pas suffisamment de glace (suite) (Certains modèles)	Les portes sont ouvertes fréquemment ou pendant des périodes prolongées.	Lorsque les portes de l'appareil sont souvent ouvertes, l'air ambiant va réchauffer le réfrigérateur et empêcher le maintien de la température programmée de l'appareil. La diminution de la température programmée peut résoudre ce problème, tout comme la réduction du nombre d'ouvertures des portes
	Les portes ne sont pas correctement fermées.	Si les portes ne sont pas correctement fermées, la production de glace en sera affectée. Veuillez vous reporter à la section Les portes ne se ferment pas correctement ou s'ouvrent toutes seules de la partie Dépannage des Pièces & Fonctions pour plus d'informations.
	Le réglage de la température du congélateur est trop chaud.	La température recommandée du le compartiment congélateur pour la production normale de glace est de 0°F. Si la température du congélateur est plus chaude, la production de glace en sera affectée.
Le distributeur de glace ne produit pas de glace (Certains modèles)	Le réfrigérateur a été installé récemment ou la fabrique de glace a été mise en service récemment.	24 heures peuvent être nécessaires pour que chaque compartiment atteigne la température désirée et que le distributeur de glace se mette à fonctionner.
	La fabrique de glace n'est pas allumée.	Localisez l'interrupteur MARCHE/ARRÊT du distributeur de glace et vérifiez qu'il est sur la position MARCHE (I).
	Le détecteur de glace est obstrué	La présence de corps étrangers ou de givre sur le capteur de détection de glace peuvent interrompre la production de glace. Assurez-vous que la zone du capteur est toujours propre pour garantir le bon fonctionnement de l'appareil.
	Le réfrigérateur n'est pas raccordé à l'alimentation d'eau et le robinet de sectionnement de l'alimentation n'est pas ouvert.	Reliez le réfrigérateur à l'arrivée d'eau et ouvrez complètement le robinet d'arrêt d'alimentation en eau.
	Le dispositif d'arrêt de la fabrique de glace (levier ou capteur) est obstrué.	Si votre distributeur est équipé d'un levier de contrôle de la glace, assurez-vous que celui-ci pivote normalement. Si votre distributeur de glace est équipé d'un capteur de contrôle de la production de glace, assurez-vous que l'espace entre les deux capteurs est dégagé.
	Un système de filtration d'eau par osmose inverse est raccordé à votre alimentation en eau froide.	Les systèmes de filtrage par osmose inversée peuvent réduire la pression d'eau en dessous de sa valeur minimale et occasionner un dysfonctionnement du distributeur de glace. (Veuillez vous reporter à la section pression d'eau).

Problème	Causes possibles	Solutions
Les glaçons dégagent une odeur désagréable ou ont mauvais goût. (Certains modèles)	L'eau du robinet contient des minéraux tels que du soufre.	L'installation d'un filtre à eau est peut-être nécessaire pour éliminer les problèmes de goût et d'odeur.  REMARQUE: Dans certains cas, un filtre à eau peut se révéler insuffisant. Il n'est pas toujours possible d'éliminer les minéraux / goût / odeur présents dans l'arrivée d'eau
	La fabrique de glace a été installée récemment.	Jetez les premiers tas de glace afin d'éviter la glace décolorée ou ayant mauvais goût.
	Les glaçons sont conservés depuis trop longtemps.	La glace se tasse, devient trouble ou prend un goût désagréable lorsqu'elle est stockée trop longtemps. Jetez l'ancienne glace et fabriquez-en une nouvelle réserve.
	Les aliments n'ont pas été rangés de manière appropriée dans un des compartiments	Réemballez les aliments. Les odeurs peuvent se fixer à la glace si les aliments ne sont pas emballés correctement.
	L'intérieur du réfrigérateur doit être nettoyé	Veillez vous reporter à la section Entretien & Nettoyage pour plus d'informations
	Le bac à glace doit être nettoyé	Videz et lavez le bac (jetez les vieux glaçons). Assurez-vous que le bac est complètement sec avant de le réinstaller.
Le distributeur de glace produit trop de glace (Certains modèles)	Le dispositif d'arrêt de la fabrique de glace (levier ou capteur) est obstrué.	Videz le bac à glace. Si votre distributeur est équipé d'un levier de contrôle de la glace, assurez-vous que celui-ci pivote normalement. Si votre distributeur de glace est équipé d'un capteur de contrôle de la production de glace, assurez-vous que l'espace entre les deux capteurs est dégagé. Réinstallez le bac à glace et attendez 24h pour vérifier le fonctionnement correct de l'appareil.
Clic	Le contrôle du dégivrage cliquète lorsque le cycle de dégivrage automatique se met en route. Le contrôle de thermostat (ou le contrôle du réfrigérateur sur certains modèles) cliquète aussi en début et en fin de cycle.	Fonctionnement normal

Problème	Causes possibles	Solutions
Cliquetis	Les cliquetis peuvent provenir du débit du liquide réfrigérant, de l'arrivée d'eau à l'arrière de l'appareil, ou des éléments rangés au-dessus ou autour du réfrigérateur	Fonctionnement normal
	Le réfrigérateur ne repose pas fermement sur le sol.	Le sol n'est pas suffisamment solide, est inégal, ou les pieds réglables doivent être ajustés. Veuillez vous reporter à la section Alignement de la Porte
	Le réfrigérateur avec compresseur linéaire a subi des secousses pendant le fonctionnement.	Fonctionnement normal
Pop	Le moteur du ventilateur de l'évaporateur fait circuler de l'air dans les compartiments du réfrigérateur et du congélateur.	Fonctionnement normal
	Grésillement	Fonctionnement normal
Vibration	Le réfrigérant circule dans le système de refroidissement.	Fonctionnement normal
Égouttement	Contraction et expansion des parois internes dues aux changements de température	Fonctionnement normal
Sizzling	Eau s'égouttant sur le radiateur de dégivrage lors du cycle de dégivrage	Fonctionnement normal
Vibrating	Si le côté ou l'arrière du réfrigérateur touche un meuble ou un mur, certaines des vibrations normales de l'appareil peuvent rendre un son audible	Pour supprimer ce bruit, assurez-vous que les côtés et l'arrière du réfrigérateur ne peuvent pas vibrer contre un meuble ou un mur.
Égouttement	De l'eau coule dans le bac de récupération pendant le cycle de dégivrage.	Fonctionnement normal
Pulsations ou son aigu	Votre réfrigérateur est conçu pour fonctionner de manière plus efficace pour garder vos aliments à la bonne température. Le compresseur à haute performance peut amener votre nouveau réfrigérateur à fonctionner plus régulièrement, mais il est toujours plus économe en énergie que les anciens modèles. Il est normal d'entendre des pulsations ou un son aigu au cours du fonctionnement de votre réfrigérateur.	Fonctionnement normal

Problème	Causes possibles	Solutions
Les portes ne se ferment pas complètement ou s'ouvrent toutes seules	Des récipients gênent la fermeture de la porte.	Réorganisez les contenants alimentaires sur la porte et sur les étagères pour dégager la zone de fermeture
	La réserve à glaçons, le dessus du bac à légumes, les plaques, les clayettes, les bacs ou les balconnets sont mal positionnés.	Poussez les bacs jusqu'au fond et mettez le dessus du bac à légumes, les plaques, les clayettes et les balconnets dans la position adéquate. Veuillez consulter la section Utilisation de votre Réfrigérateur pour plus d'informations.
	Les portes ont été enlevées durant l'installation de l'appareil et n'ont pas été correctement remises en place	Enlevez et repositionnez les portes de la manière décrite dans la section Enlever et Repositionner les Poignées et les Portes du Réfrigérateur.
	Le réfrigérateur n'est pas de niveau.	Veuillez vous reporter à la section Alignement des Portes dans la partie Installation du Réfrigérateur pour positionner correctement celui-ci
Les portes sont difficiles à ouvrir	Les joints sont sales ou collants	Nettoyez les joints et les surfaces de contact. Frottez un chiffon avec du lustre ou de la cire pour meubles sur les joints après les avoir nettoyés
	Les portes ont été fermées récemment.	Lorsque vous ouvrez la porte, de l'air tiède entre dans le réfrigérateur. À mesure que l'air tiède se refroidit, il peut créer un effet d'aspiration. Si la porte est difficile à ouvrir, veuillez patienter une minute pour permettre à la pression de l'air de s'équilibrer, et vérifiez que la porte s'ouvre plus facilement.
Le réfrigérateur vacille ou paraît instable	Les pieds réglables ne sont pas correctement ajustés.	Veuillez vous reporter à la section Positionnement et Alignement des Portes
	Le sol n'est pas plat.	Il peut être nécessaire de placer des cales sous les pieds de nivellement pour terminer l'installation.
L'éclairage ne fonctionne pas	Panne des diodes d'éclairage interne	La lampe du compartiment du réfrigérateur est une diode d'éclairage interne, et sa maintenance doit être réalisée par un technicien qualifié. Veuillez vous reporter à la section Remplacement d'une ampoule.
L'intérieur du réfrigérateur est couvert de poussière ou de suie.	Le réfrigérateur est placé près d'une flamme ou d'un feu, comme une cheminée, un poêle à bois ou une bougie.	Contrôlez et déplacez le cas échéant le réfrigérateur pour qu'il ne soit pas à proximité d'une flamme ou d'un feu (cheminée, un poêle à bois ou une bougie).

**LG ELECTRONICS CANADA, INC.  
GARANTIE LIMITÉE DES RÉFRIGÉRATEURS LG - Canada**

**AVIS D'ARBITRAGE : LA PRÉSENTE GARANTIE LIMITÉE CONTIENT UNE DISPOSITION SUR L'ARBITRAGE QUI EXIGE QUE LE RÈGLEMENT DES DIFFÉRENDS ENTRE VOUS ET LG S'EFFECTUE PAR ARBITRAGE EXÉCUTOIRE PLUTÔT QUE DEVANT UN TRIBUNAL, À MOINS QUE LES LOIS DE VOTRE PROVINCE OU TERRITOIRE L'INTERDISSENT OU QUE, DANS UN AUTRE TERRITOIRE DE COMPÉTENCE, VOUS VOUS PRÉVALIEZ D'UNE OPTION DE RETRAIT. LES RECOURS COLLECTIFS ET LES PROCÈS DEVANT JURY NE SONT PAS AUTORISÉS PAR LE PROCESSUS D'ARBITRAGE. VEUILLEZ VOUS RÉFÉRER CI-DESSOUS À L'ARTICLE « PROCÉDURE DE RÈGLEMENT DE DIFFÉREND ».** Si votre réfrigérateur LG («Produit») a tombé en panne en raison d'un défaut de matériaux ou de fabrication sous une utilisation normale et appropriée, pendant la période de garantie indiquée ci-dessous, LG Electronics Canada Inc. («LGECI»), à son gré, réparera ou remplacera le «Produit» après réception de la preuve d'achat originale au détail. Cette garantie limitée est valable uniquement qu'à l'acheteur original du «Produit» du détaillant et s'applique uniquement à un produit distribué, acheté et utilisé au Canada, tel que déterminé à la seule discrétion de «LGECI».

<b>PÉRIODE DE GARANTIE (Remarque: Dans le cas où la date d'achat initial ne peut pas être vérifiée, la garantie commence soixante (60) jours après la date de fabrication.)</b>			
<b>Réfrigérateur</b>	<b>Système scellé (condensateur, sécheuse, tuyau de raccordement et évaporateur)</b>		<b>Compresseur linéaire / à inversion</b>
<b>Un (1) an après la date d'achat original de l'appareil.</b>	<b>Un (1) an après la date d'achat original de l'appareil.</b>	<b>Sept (7) ans après la date d'achat original de l'appareil.</b>	<b>Dix (10) ans après la date d'achat original de l'appareil.</b>
Pièces et main-d'œuvre (pièces internes et fonctionnelles uniquement)	Pièces et main-d'œuvre	Pièces uniquement (la main-d'œuvre sera facturée au client)	Pièces uniquement (la main-d'œuvre sera facturée au client)

- Les produits et pièces de remplacement sont garantis pour la portion restante de la période de garantie originale ou quatre-vingt-dix (90) jours, selon la période la plus longue.
- Les produits et pièces de rechange peuvent être neufs, reconditionnés, remis à neuf ou autrement fabriqués en usine, tous à la seule discrétion de «LGECI».
- La preuve de l'achat de détail original spécifiant le modèle du produit et la date d'achat est requise pour obtenir un service sous garantie en vertu de la présente garantie limitée.

**LA RESPONSABILITÉ DE LGECI EST LIMITÉE À LA GARANTIE LIMITÉE EXPRIMÉE CI-DESSUS. SAUF TEL QU'EXPRESSÉMENT FOURNI CI-DESSUS, LGECI DÉCLINE TOUTE AUTRE GARANTIE ET CONDITION CONCERNANT LE PRODUIT, EXPLICITE OU IMPLICITE, Y COMPRIS, MAIS SANS S'Y LIMITER, TOUTE GARANTIE IMPLICITE OU CONDITION DE QUALITÉ MARCHANDE OU D'ADAPTATION À UN USAGE PARTICULIER, ET AUCUNE REPRÉSENTATION NE SERA LIÉE À LGECI. LGECI N'AUTORISE AUCUNE PERSONNE À CRÉER OU ENSOSER À SA PLACE QUELCONQUE AUTRE OBLIGATION DE GARANTIE OU RESPONSABILITÉ RELATIVE AU PRODUIT. DANS LA MESURE OÙ TOUTE GARANTIE OU CONDITION EST IMPLICITE PAR LA LOI, ELLE EST LIMITÉE À LA PÉRIODE DE GARANTIE DÉCLARÉE CI-DESSUS. EN AUCUN CAS, LGECI, LE FABRICANT OU LE DISTRIBUTEUR DU PRODUIT, NE SERA TENU RESPONSABLE DE TOUT DOMMAGE ACCESSOIRE, CONSÉCUTIF, SPÉCIAL, DIRECT, INDIRECT, PUNITIF OU EXEMPLAIRE, Y COMPRIS, SANS LIMITATION, LA PERTE DE COTE D'ESTIME, PERTE DE PROFITS, PERTE DE PROFITS ANTICIPÉS, PERTE DE REVENUS, PERTE D'UTILISATION OU DE TOUT AUTRE DOMMAGE, QU'IL SOIT PROVENU DIRECTEMENT OU INDIRECTEMENT DE TOUTE INFRACTION CONTRACTUELLE, VIOLATION FONDAMENTALE, DÉLICTEUELLE OU AUTRE, OU DE TOUT ACTE OU OMISSION. LA RESPONSABILITÉ TOTALE DE LGECI, S'IL EN EST, N'OUTREPASSERA PAS LE PRIX D'ACHAT PAYÉ PAR VOUS POUR LE PRODUIT.**

Cette garantie limitée vous donne des droits légaux spécifiques. Vous pouvez également avoir d'autres droits qui varient d'une province à l'autre selon les lois provinciales applicables. Tout terme de cette garantie limitée qui nie ou modifie toute condition ou garantie implicite en vertu de la loi provinciale est divisible lorsqu'elle est en conflit avec cette loi provinciale sans affecter le reste des termes de cette garantie.

**LA PRÉSENTE GARANTIE LIMITÉE NE COUVRE PAS CE QUI SUIT :**

- Tout déplacement du technicien pour : i) livrer, reprendre, installer ou; éduquer comment utiliser le Produit; ii) corriger le câblage ou plomberie; ou iii) rectifier toute réparation ou installation non-autorisée du Produit;
- Dommage ou panne du Produit à performer lors de panne de courant et service électrique inadéquat ou interrompu;
- Dommage ou panne en raison de tuyaux d'eau brisés ou dont l'eau fuit, conduite d'eau gelée, conduite de récupération obstruée, approvisionnement d'eau inadéquat ou interrompu ou ravitaillement d'air inadéquat;
- Dommage ou panne résultant de l'utilisation du Produit dans un environnement corrosif ou contraire aux instructions détaillées dans le manuel d'utilisation du Produit;
- Dommage ou panne du Produit en raison d'accidents, ravageurs et parasites, foudre, vent, feu, inondations, actes de Dieu ou toute autre raison hors du contrôle de LGECI ou du fabricant;
- Dommage ou panne résultant d'utilisation inappropriée ou abusive ou d'installation, réparation ou entretien imparfait du Produit. Réparation imparfaite inclut l'utilisation de pièces non autorisées ou spécifiées par LGECI. Installation ou entretien imparfait inclut toute installation ou entretien contraire aux instructions détaillées au manuel d'utilisation du Produit;
- Dommage ou panne en raison de modification ou altération non autorisée du Produit, ou si utilisé pour fins autres que celle d'appareil ménager domestique, ou dommage ou panne résultant de toute fuite d'eau due à une mauvaise installation du produit;
- Dommage ou panne en raison de courant électrique, tension ou codes de plomberie incorrects;
- Dommage ou panne en raison d'utilisation autre que celle d'appareil ménager domestique normale, incluant, sans limite, l'utilisation commerciale ou industrielle, incluant l'utilisation au bureau commercial ou centre récréatif, ou détaillée autrement au manuel d'utilisation du Produit;
- Dommage ou panne en raison d'utilisation de tout accessoire, composant ou produit nettoyant, incluant, sans limite, filtres à eau non autorisés par LGECI;
- Remplacement de la cartouche du filtre à eau en raison de la pression d'eau située en dehors de la plage de fonctionnement spécifiée ou sédiments excessifs dans l'approvisionnement d'eau;
- Dommage ou panne provoqué par le transport et manipulation, incluant rayures, bosses, écaillage et/ou autre endommagement.

ment à la finition du Produit, à moins que tel dommage ait résulté de fabrication ou matériaux défectueux et rapporter à LGECI dans la (1) semaine suivant livraison du Produit;

- Dommage or articles absents de tout Produit démonstrateur, boîte ouverte, réusiné ou escompté;
- Produit réusiné ou tout Produit vendu "Tel quel", "Où est", "Avec tous défauts", ou toute mise en garde similaire; •Produit dont le numéro de série original ait été retiré, altéré ou ne peut être facilement déterminé à la discrétion de LGECI;
- Augmentation de la facture d'électricité et dépenses additionnelles d'utilité de quelque manière associée au Produit; • Tout bruit associé au fonctionnement normal du Produit;
- Remplacement des ampoules, filtres, fusibles ou tout autre élément consommable;
- Remplacement de toute pièce n'étant pas originalement incluse avec le Produit;
- Coûts associés au retrait et/ou réinstallation du Produit pour fins de réparation; et
- Les clayettes, bacs, tiroirs, poignées et accessoires du Produit, sauf les pièces internes / fonctionnelles couvertes par cette garantie limitée.
- Couverture pour réparations à domicile, pour produit sous garantie, sera fournie si le Produit se trouve dans un rayon de 150 km du centre de service autorisé (ASC) le plus près, tel que déterminé par LG Canada. Si votre Produit est situé à l'extérieur du rayon de 150 km d'un centre de service autorisé, tel que déterminé par LG Canada, il en ira de votre responsabilité d'apporter votre Produit, à vos frais, au centre de service (ASC) pour réparation sous garantie.

**Tous coûts et dépenses associés aux circonstances exclues ci-dessus, énumérés sous la rubrique "Cette garantie limitée ne couvre pas" sont à la charge du consommateur.**

AFIN D'OBTENIR SOUTIEN DE GARANTIE ET INFORMATIONS SUPPLÉMENTAIRES VEUILLEZ NOUS APPELER OU VISITER NOTRE SITE WEB :

Sans frais : 1-888-542-2623 (7h à minuit - l'année longue) et sélectionnez l'option appropriée au menu, ou; Visitez le site web à : <http://www.lg.com>

### PROCÉDURE DE RÈGLEMENT DE DIFFÉREND :

SAUF LA OÙ LA LOI L'INTERDIT, TOUT DIFFÉREND ENTRE VOUS ET LG ASSOCIÉ DE QUELQUE FAÇON QUE CE SOIT À LA PRÉSENTE GARANTIE LIMITÉE SE RÉGLE EXCLUSIVEMENT PAR ARBITRAGE EXÉCUTOIRE PLUTÔT QUE DEVANT UN TRIBUNAL DE DROIT COMMUN. SAUF LA OÙ LA LOI L'INTERDIT, VOUS ET LG RENONCEZ IRRÉVOCABLEMENT À TOUT DROIT À UN PROCÈS DEVANT JURY, AINSI QU'À EXERCER UN RECOURS COLLECTIF OU À Y PARTICIPER.

**Définitions.** Aux fins du présent article, « LG » désigne LG Electronics Canada Inc., ses sociétés mères, ses filiales et ses sociétés affiliées et tous leurs dirigeants, administrateurs, employés, agents, bénéficiaires, détenteurs précédents des mêmes droits, successeurs, cessionnaires et fournisseurs; « différend » et « réclamation » englobent tout différend, réclamation ou litige de quelque sorte que ce soit (fondés sur une responsabilité contractuelle, délictuelle, légale, réglementaire ou découlant d'une ordonnance, par fraude, fausse représentation ou sous quelque régime de responsabilité que ce soit) découlant de quelque façon que ce soit de la vente, des conditions ou de l'exécution du produit ou de la présente Garantie limitée.

**Avis de différend.** Si vous prévoyez engager une procédure d'arbitrage, vous devez d'abord envoyer à LG un préavis écrit d'au moins 30 jours à l'adresse suivante : Equipe juridique LG Electronics Canada, Inc., Legal Department - Arbitration, 20 Norelco Drive, North York, Ontario M9L 2X6. Vous et LG convenez de discuter en toute bonne foi pour tenter de régler le différend à l'amiable. L'avis doit mentionner votre nom, votre adresse, votre numéro de téléphone, le produit faisant l'objet de la réclamation, la nature de la réclamation et la réparation demandée. Si vous et LG ne parvenez pas à régler le différend dans les 30 jours, l'une ou l'autre partie peut déposer une demande d'arbitrage.

**Entente d'arbitrage exécutoire et renonciation à un recours collectif.** Si la réclamation n'a pu être réglée dans les 30 jours suivant l'envoi du préavis à LG, vous et LG convenez de ne régler les réclamations vous opposant que par arbitrage exécutoire au cas par cas, à moins que vous vous prévaliez de l'option de retrait évoquée plus haut ou que vous résidiez dans un territoire de compétences qui interdit la pleine application de cette clause dans le cas de réclamations de ce type (dans lequel cas, si vous êtes un consommateur, cette clause ne s'appliquera que si vous acceptez expressément l'arbitrage). Dans la mesure où la loi en vigueur le permet, aucun différend entre vous et LG ne peut être combiné ou regroupé avec un différend faisant intervenir le produit ou la réclamation d'une personne ou entité tierce. Plus précisément et sans limiter la portée de ce qui précède, sauf dans la mesure où une telle interdiction n'est pas autorisée en droit, en aucun cas un différend entre vous et LG ne peut être traité dans le cadre d'un recours collectif. Au lieu de l'arbitrage, les parties peuvent tenter une action individuelle devant une cour des petites créances, mais cette action ne peut pas être intentée dans le cadre d'un recours collectif, sauf dans la mesure où une telle interdiction n'est pas autorisée en droit dans votre province ou territoire de compétences pour une réclamation en cause qui nous oppose.

**Règles et procédures d'arbitrage.** Pour soumettre une réclamation à un arbitrage, l'une des deux parties, soit vous ou LG, doit déposer une demande écrite à cet effet. L'arbitrage est privé et confidentiel et s'effectue selon une procédure simplifiée et accélérée devant un arbitre unique choisi par les parties conformément aux lois et règlements en vigueur portant sur l'arbitrage commercial de votre province ou territoire de résidence. Vous devez également envoyer une copie de votre demande écrite à LG Electronics Canada, Inc., Legal Department - Arbitration, 20 Norelco Drive, North York, Ontario M9L 2X6. La présente disposition sur l'arbitrage est régie par les lois et règlements sur l'arbitrage commercial applicables de votre province ou territoire. La sentence arbitrale peut donner lieu à un jugement de n'importe quel tribunal compétent. Toutes les décisions relèvent de l'arbitre, à l'exception des questions associées à la portée et à l'applicabilité de la disposition sur l'arbitrage et à l'arbitrabilité du différend, qui sont du ressort du tribunal. L'arbitre est tenu de respecter les modalités de la présente disposition.

**Droit applicable.** Les lois de votre province ou territoire de résidence régissent la présente Garantie limitée et tout différend entre nous, sauf dans la mesure où de telles lois sont supplantées par des lois fédérales, provinciales ou territoriales applicables ou sont incompatibles avec ces dernières. Si l'arbitrage n'est pas autorisé pour régler une réclamation, une poursuite, un différend ou un litige nous opposant, nous nous en remettons à la compétence exclusive des tribunaux de votre province ou territoire de compétence pour le règlement de la réclamation, de la poursuite, du différend ou du litige nous opposant.

**Frais et coûts.** Aucuns frais ne sont exigibles pour entamer une procédure d'arbitrage. À la réception de votre demande d'arbitrage écrite, LG réglera rapidement la totalité des frais de dépôt de la demande d'arbitrage, sauf si vous réclamez des dommages-intérêts supérieurs à 25 000 \$. Dans ce cas, le paiement de ces frais sera régi par les règles d'arbitrage applicables. Sauf disposition contraire aux présentes, LG paiera tous les frais de dépôt de demande et d'administration ainsi que les honoraires de l'arbitre conformément aux règles d'arbitrage applicables et à la présente disposition sur l'arbitrage. Si vous remportez l'arbitrage, LG réglera vos frais et honoraires juridiques après avoir déterminé s'ils sont raisonnables en se fondant sur des facteurs comme, entre autres, le montant de l'achat et le montant de la réclamation. Si l'arbitre juge que le motif de la réclamation ou les réparations demandées sont futiles ou se fondent sur des motifs déplacés (au regard des lois applicables), le paiement de tous les frais d'arbitrage sera régi par les règles d'arbitrage applicables. Dans un tel cas, vous acceptez de rembourser à LG la totalité des montants versés qu'il vous revient autrement de payer en vertu des règles d'arbitrage applicables. Sauf disposition contraire et si elle remporte l'arbitrage, LG renonce à tous ses droits de vous réclamer des frais et horaires juridiques.

**Audience et lieu de l'arbitrage.** Si votre réclamation est égale ou inférieure à 25 000 \$, vous pouvez opter pour un arbitrage conduit selon l'une des modalités suivantes uniquement : 1) sur examen des documents remis à l'arbitre, 2) par audience téléphonique ou 3) par audience en personne selon les dispositions des règles d'arbitrage applicables. Si votre réclamation dépasse 25 000 \$, le droit à une audience sera défini par les règles d'arbitrage applicables. Les audiences arbitrales en personne se tiendront à l'endroit le plus proche et le plus pratique pour les deux parties situé dans votre province ou votre territoire de résidence, sauf si nous convenons mutuellement d'un autre lieu ou d'un arbitrage par téléphone.

**Dissociabilité et renoncement.** Si une partie de la présente Garantie limitée (y compris les présentes procédures d'arbitrage) n'est pas applicable, les dispositions restantes demeurent en vigueur dans la mesure permise par la loi applicable. Le fait de ne pas exiger la stricte exécution d'une disposition de la présente Garantie limitée (y compris les présentes procédures d'arbitrage) ne signifie pas que nous ayons renoncé ni que nous ayons l'intention de renoncer à toute disposition ou partie de la présente Garantie limitée.

**Option de retrait.** Vous pouvez vous retirer de la présente procédure de règlement de différend. Dans ce cas, ni vous ni LG ne pouvez imposer à l'autre partie de participer à une procédure d'arbitrage. Pour vous prévaloir de l'option de retrait, vous devez envoyer un préavis à LG dans les trente (30) jours civils à compter de la date de l'achat du produit par le premier acheteur i) dans un courriel adressé à [optout@lge.com](mailto:optout@lge.com) et dont la ligne d'objet porte la mention « Retrait de l'arbitrage » ou ii) en composant le 1-800-980-2973. Que ce soit par courriel ou par téléphone, vous devrez donner a) votre nom et votre adresse; b) la date d'achat du produit; c) le nom ou le numéro de modèle du produit et d) le numéro de série (qu'il est possible de trouver i) sur le produit ou ii) en ligne au [https://www.lg.com/ca\\_fr/soutien/repairation-garantie/demande-reparation](https://www.lg.com/ca_fr/soutien/repairation-garantie/demande-reparation), Trouver mes numéros de modèle et de série). Si vous vous prévaliez de l'option de retrait, les lois de votre province ou territoire de résidence régissent la présente Garantie limitée et tout différend entre nous, sauf dans la mesure où de telles lois sont supplantées par des lois fédérales, provinciales ou territoriales applicables ou sont incompatibles avec ces dernières. Si l'arbitrage n'est pas autorisé pour régler une réclamation, une poursuite, un différend ou un litige nous opposant, nous nous en remettrons à la compétence exclusive des tribunaux de votre province ou territoire de compétence pour le règlement de la réclamation, de la poursuite, du différend ou du litige nous opposant.

Vous ne pouvez vous prévaloir de l'option de retrait que de la manière décrite plus haut (c'est-à-dire par courriel ou par téléphone). Aucun autre type d'avis ne sera pris en compte pour le retrait de la présente procédure de règlement de différend. Le fait de se retirer de la présente procédure de règlement de différend ne compromet d'aucune façon la protection accordée en vertu de la Garantie limitée, et vous continuerez à jouir de tous les avantages prévus par la Garantie limitée. Si vous conservez ce produit sans vous prévaloir de l'option de retrait, vous acceptez les conditions générales de la disposition sur l'arbitrage énoncée ci-dessus.

**Conflit de modalités.** En cas de conflit ou d'incompatibilité entre les modalités de la présente garantie limitée et le contrat de licence d'utilisation (CLU) en ce qui concerne le règlement des différends, les modalités de la présente garantie limitée contrôlent et régissent les droits et obligations des parties et ont préséance sur le CLU.



### LG Customer Information Center

For inquiries or comments,  
visit [www.lg.com](http://www.lg.com) or call:

**1-800-243-0000** USA, Consumer User

**1-888-865-3026** USA, Commercial User

**1-888-542-2623** CANADA

Register your product Online!

[www.lg.com](http://www.lg.com)