

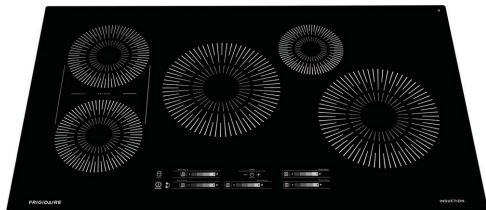
Table de cuisson à induction de 36 po

Table de cuisson à induction

Available Products: FCCI3627AB

Available Colors: Noir

Version: 06/22



## Spécifications du produit

### Table de cuisson

Élément de jonction	Oui
Type de surface de cuisson	Lisse
Détection automatique de panoramique	Oui

### Afficheur

Couleur de l'interface d'affichage	Rouge
Emplacement de contrôle	Avant

### Spécifications électriques

Ampères à 240 V	40 A
Circuit minimum requis	40 A

### Certifications et approbations

Conforme à la norme ADA	Oui
-------------------------	-----

### Performances de la table de cuisson

Dimension du brûleur de l'élément avant droit	8 po
Dimension du brûleur de l'élément arrière droit	6 po
Dimension du brûleur de l'élément avant gauche	7 po
Dimension du brûleur de l'élément arrière gauche	7 po
Dimension du brûleur de l'élément central	8 po
Brûleur de l'élément avant droit	2,300 / 3,600 Watts (boost)
Brûleur de l'élément arrière droit	1,450 / 2,500 Watts (boost)
Brûleur de l'élément avant gauche	1,800 / 2,600 Watts (boost)
Brûleur de l'élément arrière gauche	1,800 / 2,600 Watts (boost)
Brûleur à élément central	2,300 / 3,600 Watts (boost)

### Dimensions et volume

Hauteur	2.875 po
Largeur	36.75 po
Profondeur	21.375 po
Hauteur de la découpe	3.625 po
Largeur maximale de la découpe	36.125 po
Largeur minimum de la découpe	33.875 po
Profondeur de découpe maximale	20.5 po
Profondeur de découpe minimale	19.125 po

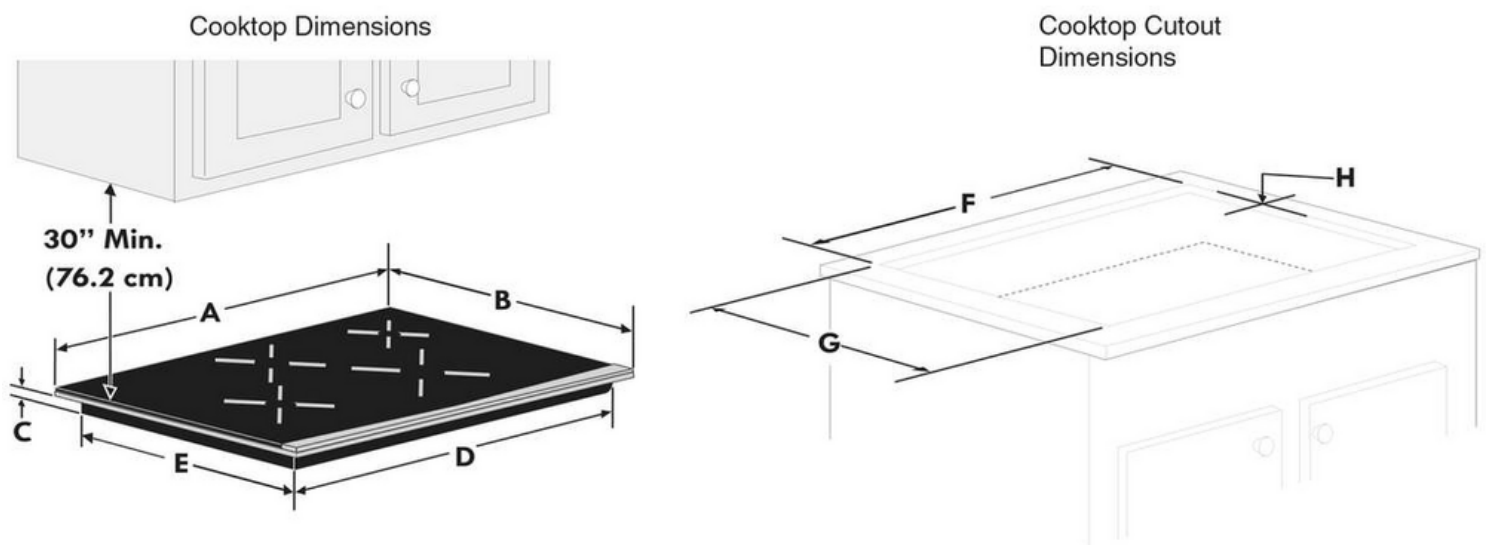
### Spécifications générales

Garantie - Main-d'œuvre	1 Year
Garantie - Pièces	1 Year

### Certifications et approbations de sécurité

Classé UL	Oui
Classé cUL	Oui
RoHS	Oui

## Schéma d'installation



COOKTOP DIMENSIONS					CUTOUT DIMENSIONS				
A. WIDTH	B. DEPTH	C. HEIGHT	D. WIDTH	E. DEPTH	F. WIDTH		G. DEPTH		H. HEIGHT
					Min.	Max.	Min.	Max.	
36 <sup>3</sup> / <sub>4</sub> (93.4)	21 <sup>3</sup> / <sub>8</sub> (54.4)	2 <sup>7</sup> / <sub>8</sub> (7.3)	33 <sup>5</sup> / <sub>8</sub> (85.4)	18 <sup>7</sup> / <sub>8</sub> (47.9)	33 <sup>7</sup> / <sub>8</sub> (86.0)	36 <sup>1</sup> / <sub>8</sub> (91.8)	19 <sup>1</sup> / <sub>8</sub> (48.6)	20 <sup>1</sup> / <sub>2</sub> (52.1)	3 <sup>5</sup> / <sub>8</sub> (9.2)

À des fins de planification seulement. Nous nous réservons le droit de modifier les spécifications ou d'interrompre des modèles sans préavis.

Reportez-vous au guide d'installation du produit pour obtenir des instructions d'installation détaillées sur le Web à [frigidaire.ca](http://frigidaire.ca)

Electrolux Major Appliances, N.A

CANADA • 5855 Terry Fox Way • Mississauga, ON L5V 3E4 • 1-800-265-8352 • [frigidaire.ca](http://frigidaire.ca)