



## Sécheuse

Sécheuse à gaz Perfect Steam™ à chargement frontal avec LuxCare® Dry et rafraîchissement instantané – 8,0 pi³

ELFG7637BT, ELFG7637BW

Disponible en : Titane, Blanc

Version : 10/21

### Séchoir

Flux d'air	200 PCM
Sec équilibré	Oui
Type de dos de tambour	Acier peint
Matériau du tambour	Acier inoxydable
Sélections du niveau de séchage	Oui
Élément chauffant	20,000 BTU
Filtre à charpie	Oui
Séchage prédictif	Oui

### Cycles de sécheuse

Nombre de cycle	11
Vêtements de sport	Oui
Séchage à air	Oui
Allergène	Oui
Délicat	Oui
Séchage rapide	Oui
À toute épreuve	Oui
Rafraîchissement instantané	Oui
Charge mixte	Oui
Normal	Oui
Temps de séchage programmé	Oui
Les serviettes	Oui

### Options de sécheuse

Antistatique	Oui
Heure de départ différé	1-12 heures
Tambour léger	Oui
Boost sec	Oui
Tumble prolongé	Oui
Évaporation parfaite	Oui
Adoucisseur de plis	Oui

### Températures de séchage

Bas	Oui
Normal	Oui

Élevé	Oui
Désinfecter	Oui
Eco sec	Oui

### Niveau de sécheresse

Max	Oui
Élevé	Oui
Normal	Oui
Bas	Oui
Humide	Oui

### Contrôles

Annuler	Oui
Voyants d'état du cycle	Oui
Démarrage différé	Oui
Temps restant estimé	Oui
Verrouillage des commandes	Oui
Fonction de pause	Oui
Allumer/Éteindre	Oui
Démarrage	Oui

### Extérieur

Porte à loquet	Oui
Porte réversible	Oui

### Dimensions et volume

Hauteur	38 po
Largeur	27 po
Profondeur	32 po
Capacité du tambour de la sécheuse	8 pi 3

### Spécifications électriques

Circuit minimum requis	15 A
Tension nominale	120 V

### Données énergétiques

Les normes Élevées de qualité d'Electrolux Home Products Inc. signifient que nous úvrons constamment # lámÉlioration de nos produits. Nous nous rÉservons le droit de modifier les caractÉristiques techniques ou d'abandonner certains modÉles sans prÉavis.

Sécheuse à gaz Perfect Steam™ à chargement frontal avec LuxCare® Dry et rafraîchissement instantané – 8,0 pi<sup>3</sup>

ELFG7637BT, ELFG7637BW

Version : 10/21

Facteur énergétique combiné (CEF)	3.48
kWh / cycle	2.5 kWh
kWh/an	710 kWh

## Installation

Piédestal optionnel	Oui
---------------------	-----

## Spécifications générales

Carillon activé/Carillon désactivé	Oui
Pieds de nivellement	Oui
Étiquette Prop 65	Oui
Garantie - Main-d'œuvre	1 an
Garantie - Pièces	1 an

## Certifications et approbations de performance

Homologué ENERGY STARMD	Oui
-------------------------	-----

## Certifications et approbations de sécurité

Classé UL	Oui
-----------	-----

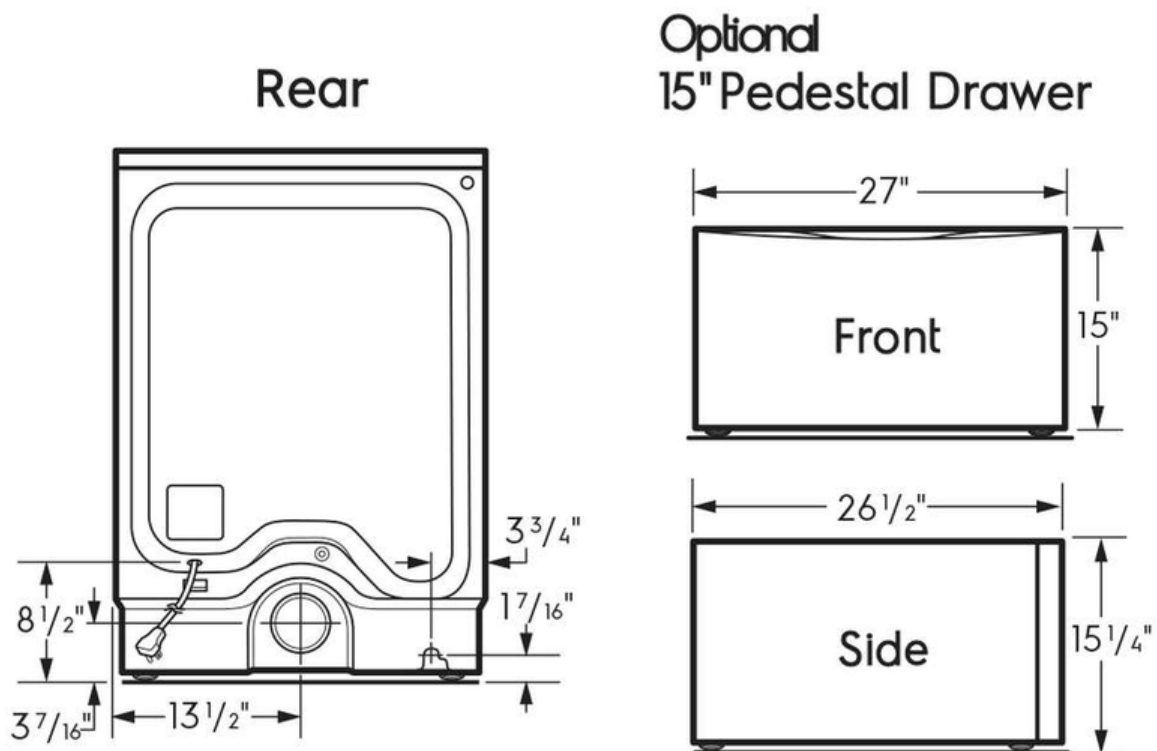
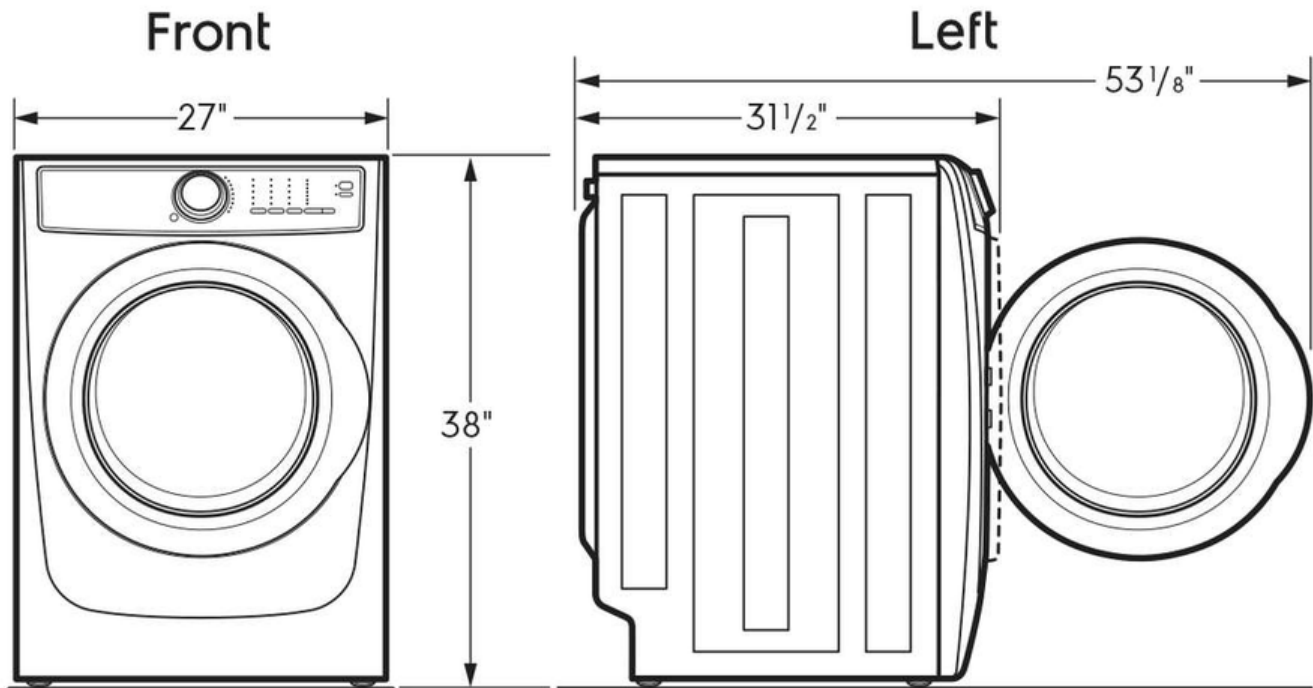
Les normes élevées de qualité d'Electrolux Home Products Inc. signifient que nous úvrons constamment à l'amélioration de nos produits. Nous nous réservons le droit de modifier les caractéristiques techniques ou d'abandonner certains modèles sans préavis.

# Electrolux

Sécheuse à gaz Perfect Steam™ à chargement frontal avec LuxCare® Dry et rafraîchissement instantané – 8,0 pi<sup>3</sup>

ELFG7637BT, ELFG7637BW

Version : 10/21



Les normes Élevées de qualité d'Electrolux Home Products Inc. signifient que nous úvrons constamment à l'amélioration de nos produits. Nous nous réservons le droit de modifier les caractéristiques techniques ou d'abandonner certains modèles sans préavis.

Electrolux Major Appliances, N.A.

CANADA • 5855 Terry Fox Way • Mississauga, ON L5V 3E4 • 1-800-265-8352 • [electroluxappliances.ca](http://electroluxappliances.ca)