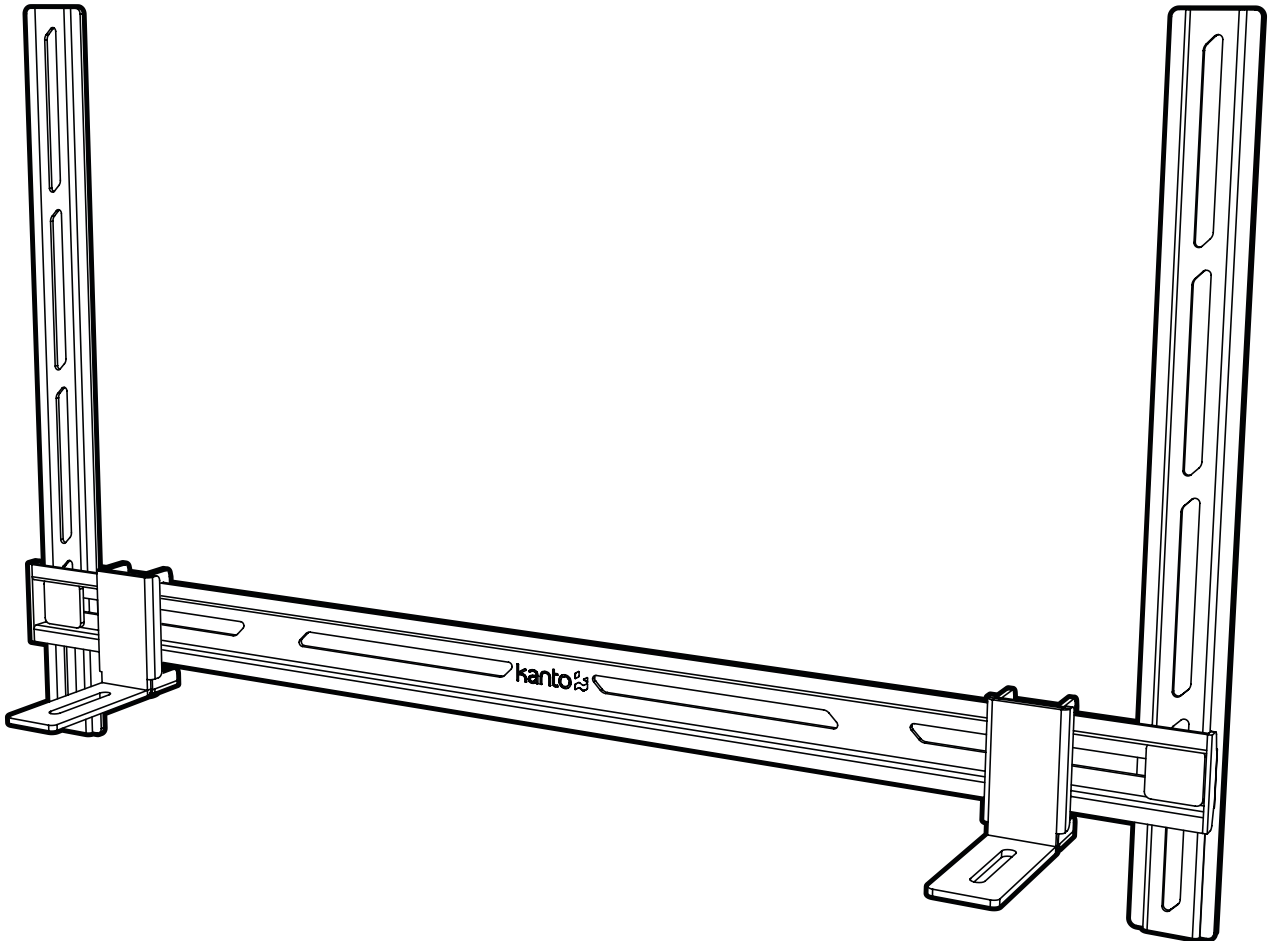
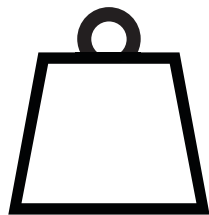




User Manual
Manuel de l'utilisateur
Manual del usuario
SB200



SOUND BAR MOUNT
SUPPORT BARRE DE SON
SU SOPORTE DE LA BARRA



22 lb
(10 kg)

Thank you for choosing Kanto

Read these instructions fully before assembly and installation. If you do not understand these directions, or have any doubts about the safety of the installation, please consult a qualified installation contractor. Make sure there are no defective or missing parts. Do not use defective parts. Kanto cannot be liable for property damage or injury caused by incorrect mounting, incorrect assembly, lifting or incorrect use of this product. If there is hardware missing, or if you are uncertain whether a part is defective, please contact Kanto directly using one of the methods below.



CAUTION

The maximum loading weight is 22 lb (10 kg). This mount is intended for use only with the maximum weights indicated. Use with products heavier than the maximum weights indicated may result in instability causing possible injury. The surface you plan to affix the Kanto mount to must be able to support more than 5 times the weight of the soundbar and the mount combined. Do not use this product for any purpose other than to mount a soundbar as outlined in this manual. Improper installation may cause damage to your equipment or serious injury. Consult a qualified installation contractor if you are unsure about your installation.

Merci d'avoir choisi Kanto

Lisez entièrement ces instructions avant le montage et l'installation. Si vous ne comprenez pas ces instructions, ou vous avez des doutes concernant la sécurité de l'installation, s'il vous plaît consulter un installateur qualifié. Assurez-vous qu'il n'y a pas de pièces défectueuses ou manquantes. N'utilisez pas les pièces défectueuses. Kanto ne peut pas être tenu responsable des dommages matériels ou des blessures causés par un montage incorrect, l'assemblage incorrecte, ou une manipulation ou utilisation incorrecte de ce produit. S'il y a des matériaux qui vous manquent, ou si vous n'êtes pas certain si un matériel est défectueux, s'il vous plaît contactez Kanto directement par une des méthodes ci-dessous.



ATTENTION

Le poids de chargement maximale est de 22 lb (10 kg). Ce système de fixation est destiné à être utilisé uniquement avec les poids maximaux indiqués. Utilisation avec les produits plus lourds que les poids maximaux indiqués peut causer une instabilité et des blessures. Le mur que vous prévoyez d'installer le support de Kanto doit pouvoir soutenir plus de 5 fois le poids de la téléviseur et le support combiné. N'utilisez pas ce produit à d'autres fins que de monter une téléviseur VESA-convenable comme indiqué dans ce manuel. Une mauvaise installation peut causer des dommages à votre téléviseur ou des blessures graves. Ce produit ne doit pas être monté sur les murs à montants d'acier ou des murs en blocs de béton. Consultez un installateur qualifié si vous n'êtes pas sûr du type de mur que vous pourriez avoir.

Gracias por elegir Kanto

Lea completamente estas instrucciones antes del montaje y la instalación. Si no entiende estas instrucciones, o tiene dudas sobre la seguridad de la instalación, favor de consultar a un contratista calificado para la instalación. Asegúrese de que no haya piezas defectuosas o faltantes. No utilice piezas defectuosas. Kanto no puede ser responsable por daños a la propiedad o lesiones causadas por un montaje incorrecto, ensamblaje incorrecto, levantamiento o el uso incorrecto de este producto. Si falta hardware o si no está seguro de si la pieza está defectuosa, póngase en contacto directamente con Kanto utilizando uno de los métodos siguientes.



PRECAUCIÓN

El peso máximo de carga es de 10 kg (22 lb). Este montaje ha sido pensado únicamente para instalaciones que no excedan el peso máximo indicado. Si el peso del producto excediera el especificado, podría dar como resultado una instalación inestable, lo que podría causar lesiones. La pared en la que planea asegurar el montaje Kanto debe ser capaz de soportar más de 5 veces el peso de la televisión y el montaje combinados. No utilice este producto con ningún otro propósito que no sea montar un televisor compatible con VESA como se describe en este manual. Una instalación incorrecta puede causar daños al televisor o lesiones graves. Este producto no deberá ser montado en paredes con travesaños de acero o paredes de hormigón. Consulte a un contratista de instalaciones calificado si no estuviera seguro de su tipo de pared.



1-888-848-2643



support@kantoliving.com

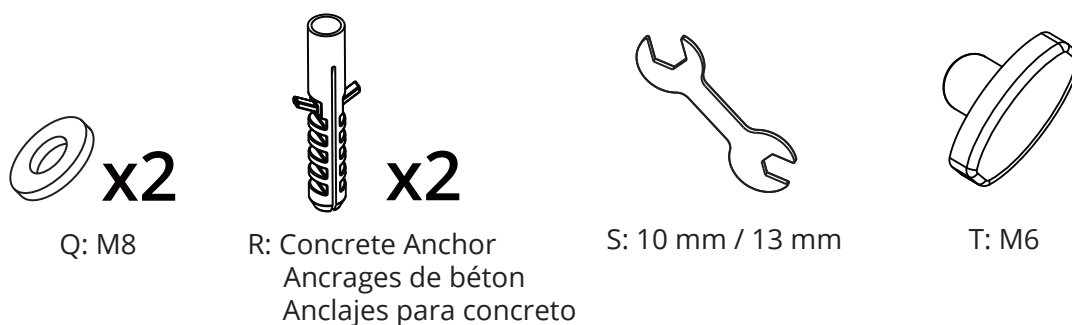
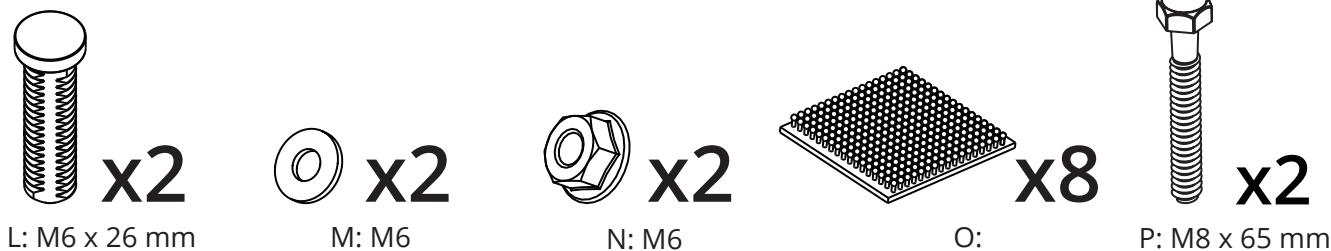
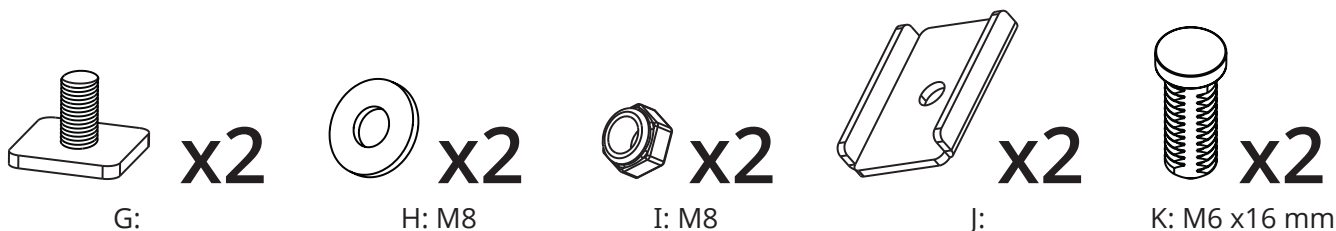
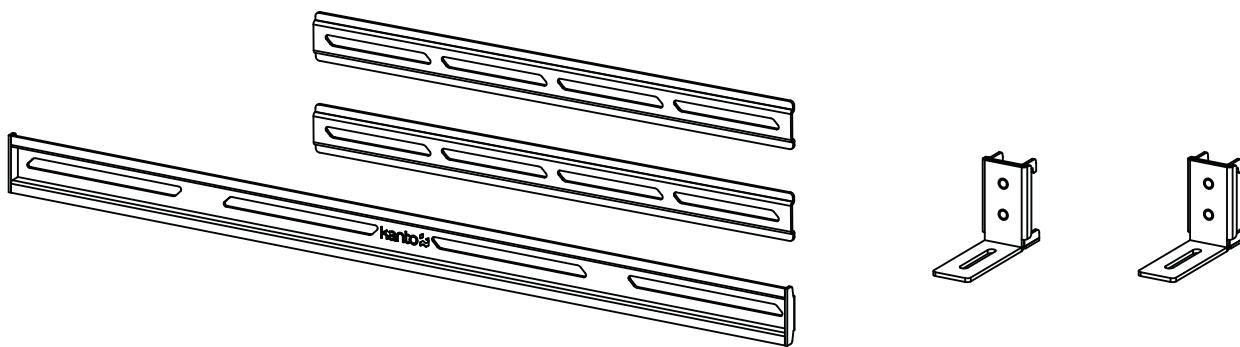


See installation video online at:
Regarder la video d'installation en ligne à:
Vea el vídeo de instalación online en:
www.kantomounts.com/resources

Supplied Parts and Hardware

Pièces et matériels fournis

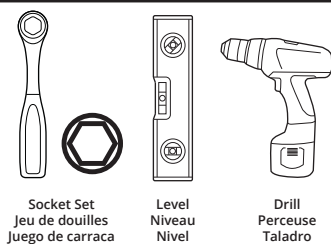
Piezas y hardware suministrados



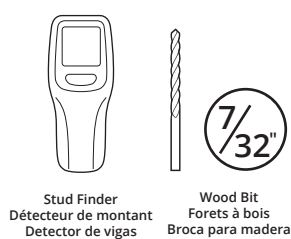
Required Tools Outils nécessaires Herramientas necesarias



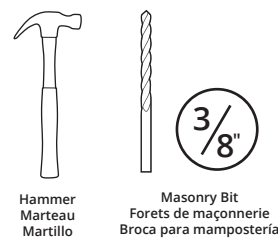
Wall Mount Tools Outils pour montage mural Herramientas de montaje en pared



Wood Stud Wall Mur de montant en bois Pared de vigas de madera



Concrete Wall Mur en béton Muro de concreto



Project Overview

Le projet, en bref

Descripción del proyecto

1. Configurations
Configurations
Configuaciones
2. Above a Free-Standing TV
Au-dessus d'un télé autoportant
Por encima de un TV asentado
3. Above a Wall-Mounted TV
Au-dessus d'un télé fixé au mur
Por encima de un TV montado en la pared
4. Below a Wall Mounted TV
Au-dessous d'un télé fixé au mur
Debajo de un televisor montado en la pared
5. Wall-Mounted
Monté au mur
Montado en la pared
6. Fastening Types
Types de fixation
Tipos de fijación
7. Dual Lock Mount
Support á Double verrouillage
Montaje de doble bloqueo
8. Bottom Screw Mount
Support à vis en bas
Montaje de tornillo inferior
9. Rear Screw Mount
Support à vis arrière
Montaje de tornillo trasero
10. Keyhole Mount
Support à trou de serrure
Montaje de ojo de cerradura



IMPORTANT! Please read this entire document before attempting assembly.

IMPORTANT! Veuillez lisez ce document avant de procéder à assembler.

IMPORTANTE! Lea por favor este documento antes de intentar la adjuntar.

If you have any problems or difficulties while following these instructions, please contact Kanto directly:

Email: support@kantoliving.com

Toll Free: US & Canada: 1-888-848-2643

Si vous avez des problèmes ou des questions en suivant ces instructions, veuillez contacter Kanto directement à:

Email: support@kantoliving.com

Sans-Frais: US & Canada: 1-888-848-2643

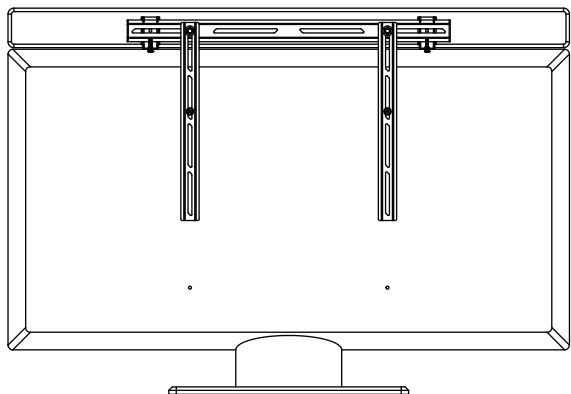
Si usted tiene algún problema o dificultad al seguir estas instrucciones, póngase en contacto con Kanto directamente en:

Email: support@kantoliving.com

Gratis: US & Canada: 1-888-848-2643

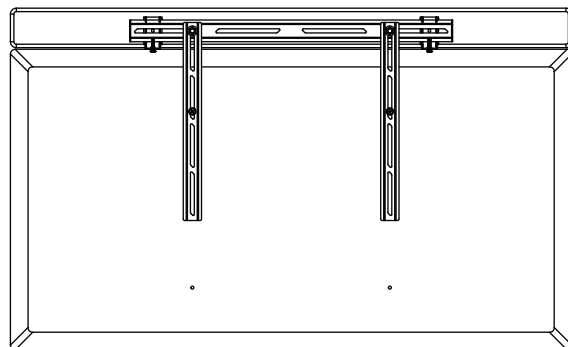
1. Configurations Configurations Configuraciones

This mount can be used in several configurations. Choose the configuration that suits your application.
Ce support peut être utilisé en plusieurs configurations. Choisissez la configuration qui convient à vos besoins.
Este montaje se puede utilizar en varias configuraciones. Elija la configuración que se adapte a su aplicación.



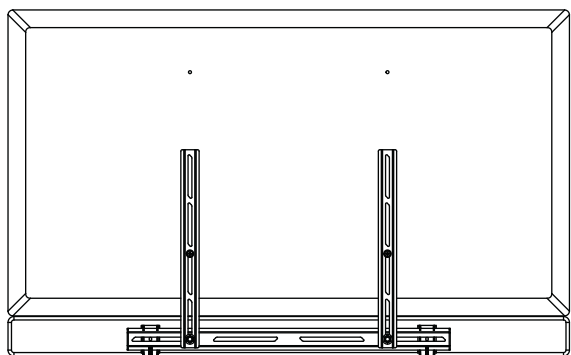
Above a free-standing TV
Au-dessus d'un télé sur un stand
Por encima de un TV asentado

Pg. 6



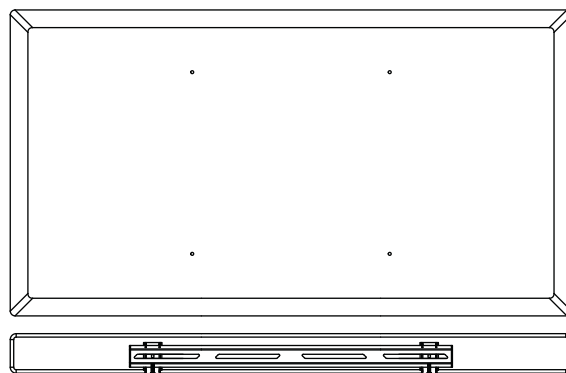
Above a wall-mounted TV
Au-dessus d'un télé fixé au mur
Por encima de un TV montado en la pared

Pg. 7



Below a wall-mounted TV
En-dessous d'un télé fixé au mur
Debajo de un televisor montado en la pared

Pg. 8

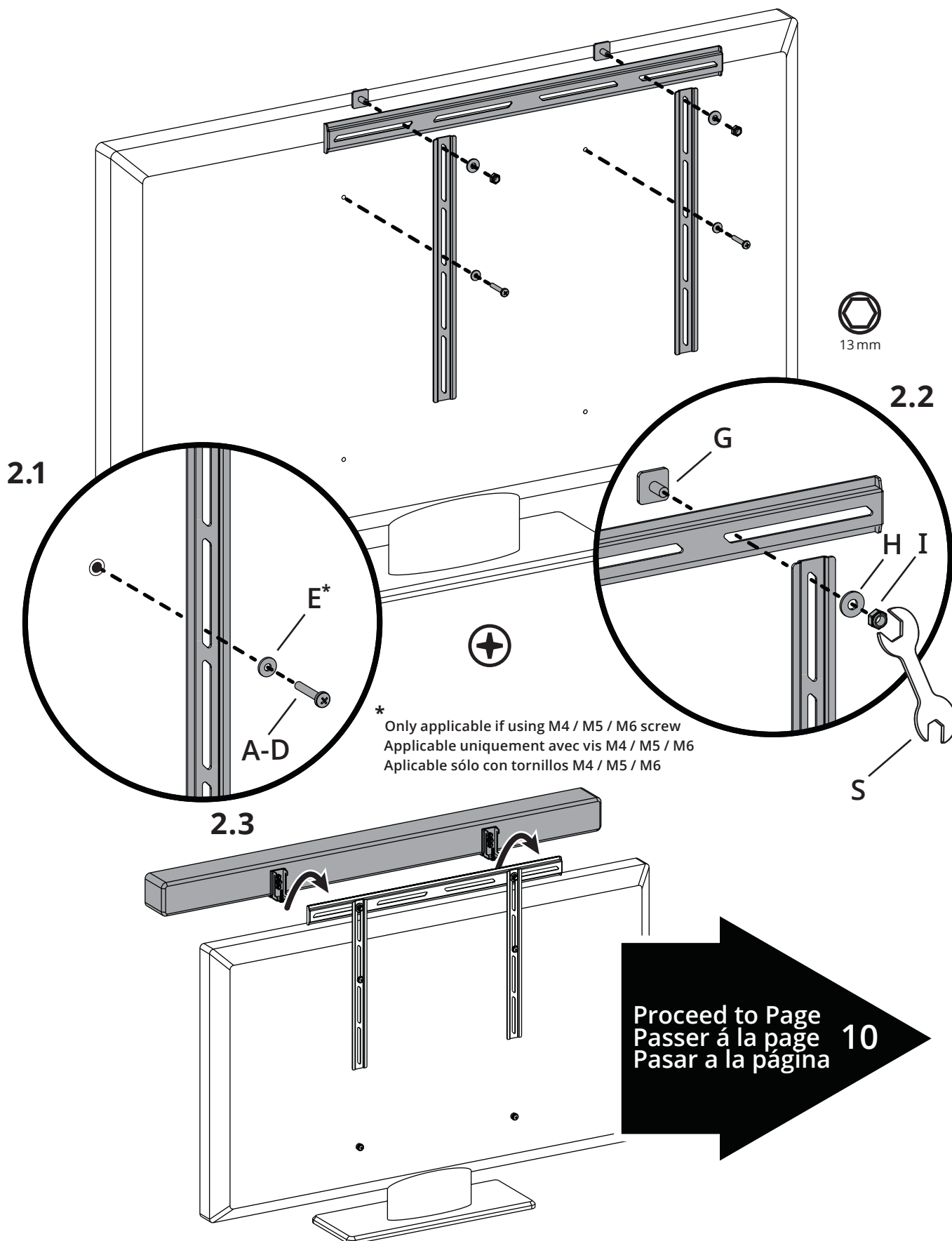


Wall-mounted
Monté au mur
Montado en la pared

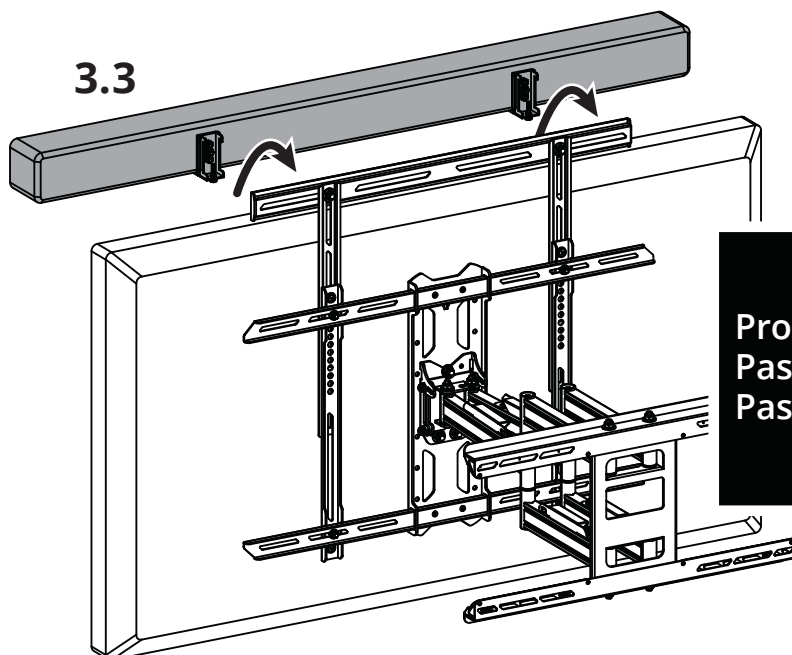
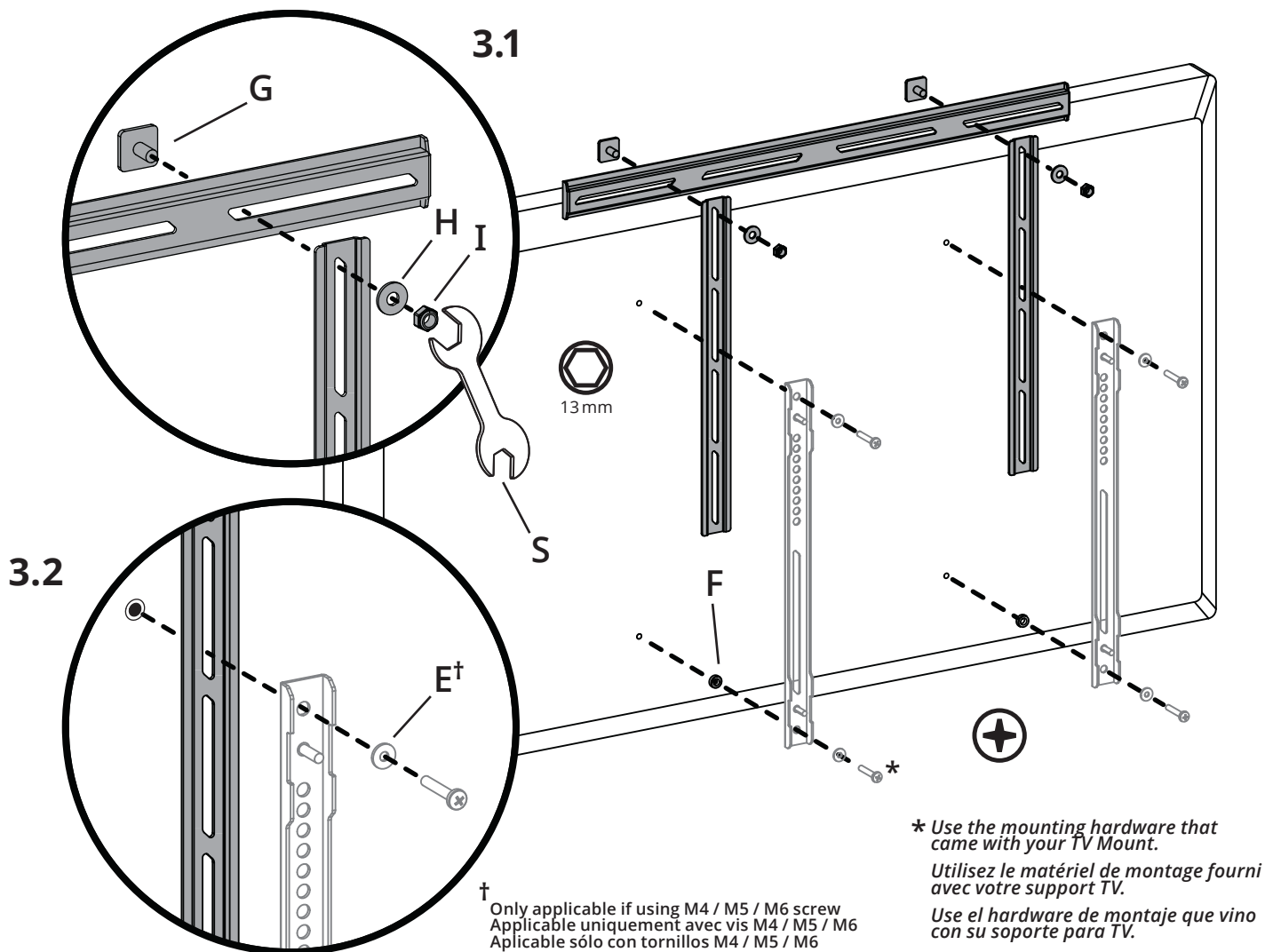
Pg. 9

Choose a Fastening Type above and follow the assembly instructions on that page.
Choisissez une configuration ci-dessus et suivez les instructions d'assemblage sur a page appropriée.
Elija una de las configuraciones de arriba y siga las instrucciones de fijación en la esa página.

2. Above a Free Standing TV
 Au-dessus d'un télé autoportant
 Por encima de un TV asentado



3. Above a Wall Mounted TV Au-dessus d'un télé fixé au mur Por encima de un TV montado en la pared

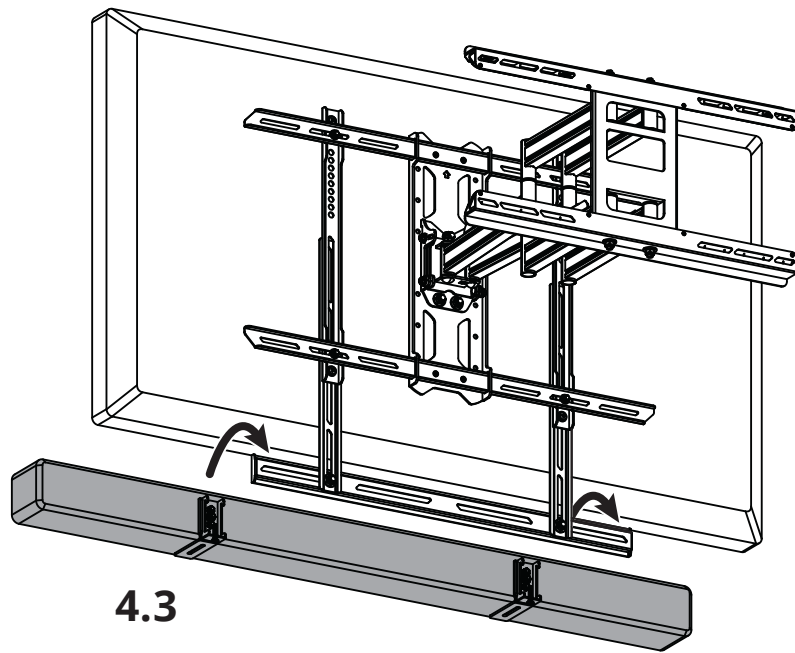
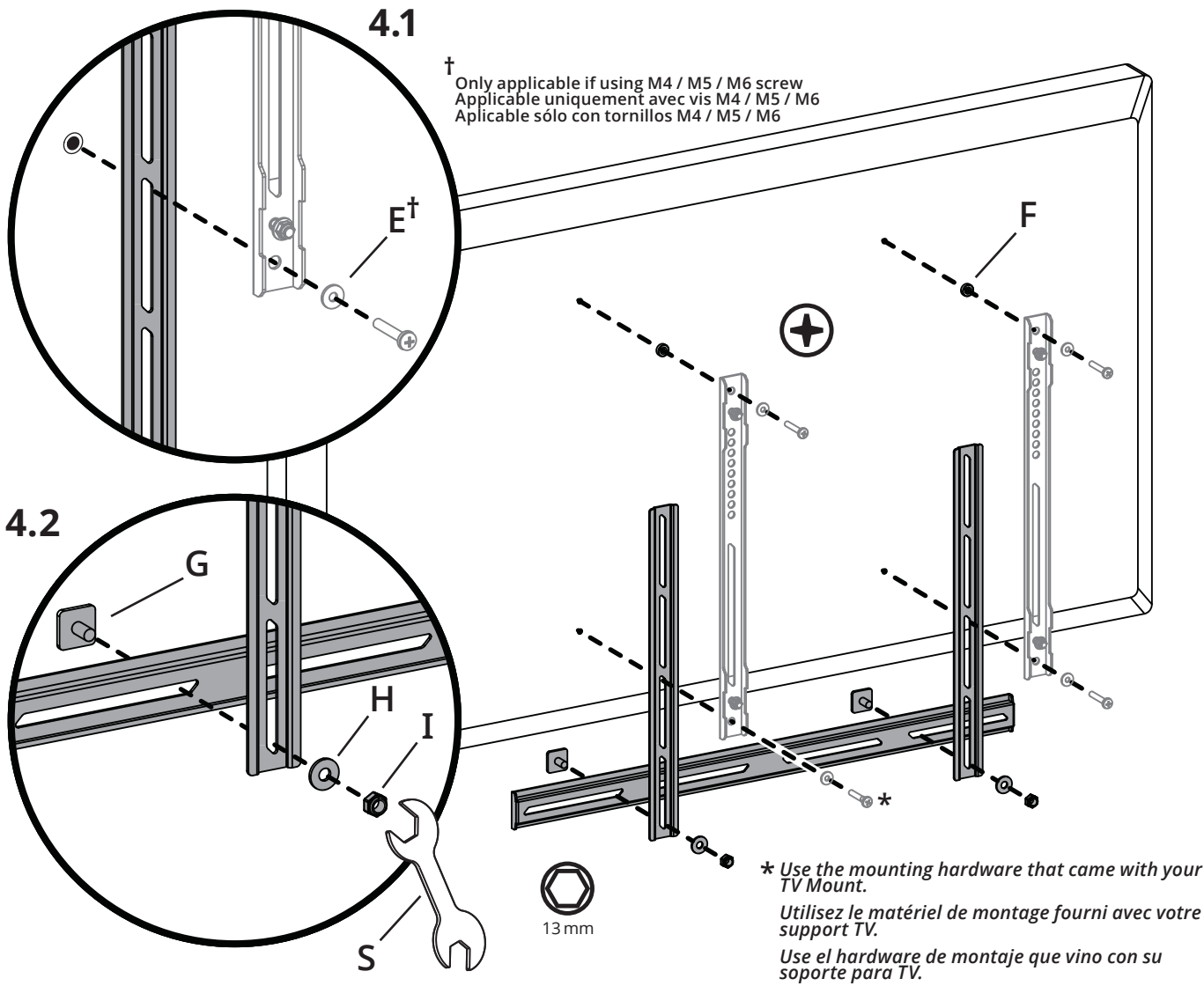


Proceed to Page
 Passer à la page **10**
 Pasar a la página

4. Below a Wall Mounted TV

Au-dessous d'un télé fixé au mur

Debajo de un televisor montado en la pared

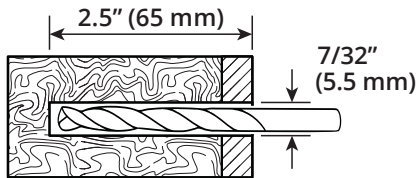


Proceed to Page
Passer à la page **10**
Pasar a la página

5. Wall Mounted Monté au mur Montado en la pared

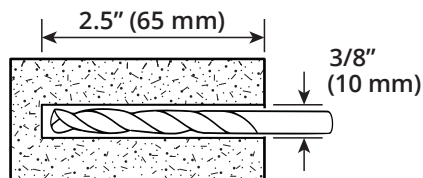
5.1

Wood Stud Wall / Montant en bois / Muro de madera

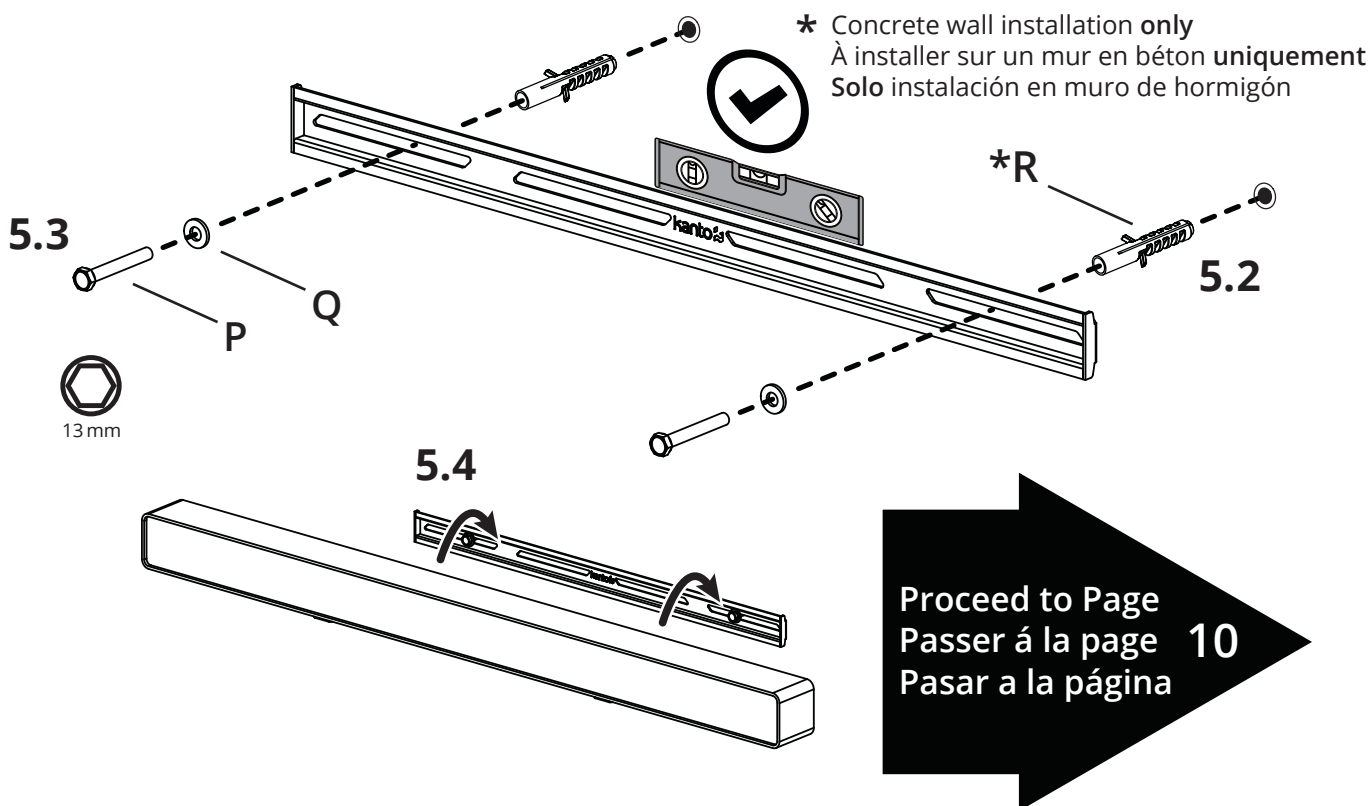


Each lag bolt must be located in the middle of a wood stud.
Chaque vis tire fond doit être située au centre d'un montant en bois.
Cada tirafondo deberá estar atornillado a un travesaño de madera.

Concrete Wall / Mur en béton / Muro de concreto



Each lag bolt must be used with an included concrete anchor (R)
Chaque tire-fond doit être utilisé avec un support d'ancrage fourni (R)
Cada perno de retraso debe usarse con un soporte de anclaje incluido (R)



CAUTION / ATTENTION / PRECAUCIÓN

Make sure the supporting surface will support the load limits outlined in the caution on page two. Tighten lag bolts (P) until the wall plate is snug against the wall. Do not over tighten the lag bolts (P). Each lag bolt must be located in the middle of a wood stud.

Assurez-vous que la surface porteuse supporte la limite de poids mentionnée dans les avertissements de précaution en bas de la page deux. Serrez les vis tire-fond (P) jusqu'à ce que la plaque murale soit bien fixée contre le mur. Ne serrez pas excessivement les vis tire fond (P). Chaque vis tire fond doit être située au centre d'un montant en bois.

Asegúrese de que la superficie de apoyo soportará los límites de carga descritos en la precaución de la parte inferior de la página dos. Apriete los tirafondos (P) hasta que la placa de pared quede plana y ajustada contra la pared. No apriete en exceso los tirafondos (P). Cada tirafondo deberá estar atornillado a un travesaño de madera. No use anclajes de concreto en paneles de yeso, tabla roca o muros de madera.



CAUTION / ATTENTION / PRECAUCIÓN

Make sure the concrete or brick wall is at least 4" thick. Make sure the anchor is seated completely flush with the concrete surface even if there is another layer of material, such as drywall. If drywall is over 5/8" thick, custom lag bolts must be used. Concrete must be a minimum of 2000 psi in density.

Assurez-vous que le mur en béton ou en brique est d'au moins 4" d'épaisseur. Assurez-vous que l'ancre est complètement ras avec la surface du béton, même s'il y a une autre couche de matériel, comme la cloison sèche. Si la cloison sèche est plus de 5/8" d'épaisseur, des tire-fonds personnalisés doivent être utilisés. La densité du béton doit être au moins à 2000 psi.

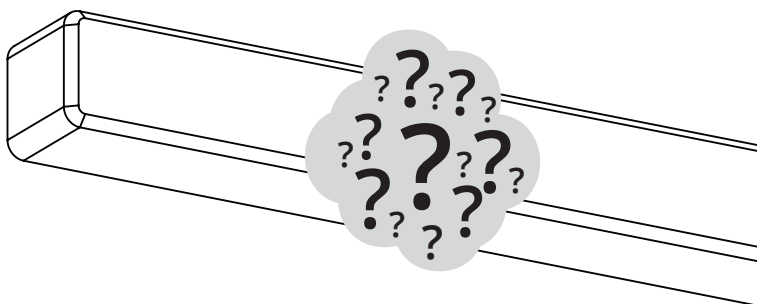
Asegúrese de que el hormigón o la pared de ladrillo sea de al menos 4" de espesor. Asegúrese de que el ancla esté asentado completamente y enrasada con la superficie de hormigón, inclusive si hay otra capa de material, tales como paneles de yeso. Si la tabla roca tiene un grosor de más de 5/8" se deberán usar pernos personalizados. El concreto debe ser de un mínimo de 2000 psi de densidad.

6. Fastening Types Types de fixation Tipos de fijación

This mount can be used with most soundbars. Choose the hardware that matches your soundbar.
Ce support est compatible avec la plupart des barres sonores. Choisissez le matériel qui correspond à votre barre sonore.
Este montaje se puede utilizar con la mayoría de las barras de sonido. Elija el hardware que coincida con su barra de sonido.

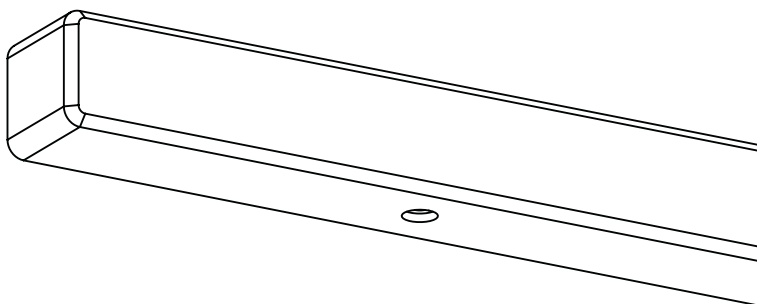
No Mount or Proprietary Mount
Aucun support ou support
propriétaire
Sin montura o montura patentada

Pg. 11



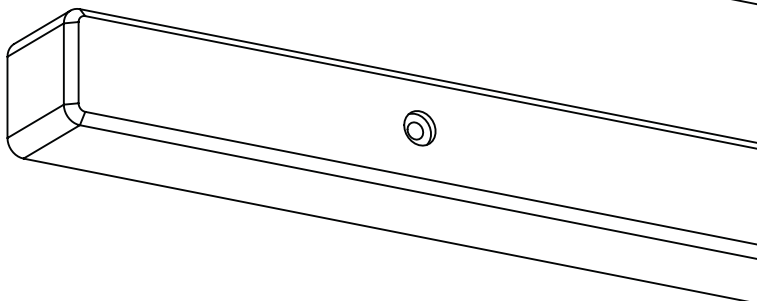
Bottom Screw Mount
Support à vis en bas
Montaje de tornillo inferior

Pg. 12



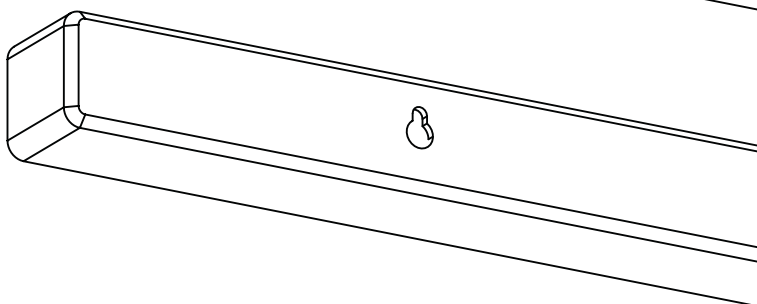
Rear Screw Mount
Support à vis arrière
Montaje de tornillo trasero

Pg. 13



Keyhole Mount
Support à trou de serrure
Montaje de ojo de cerradura

Pg. 14

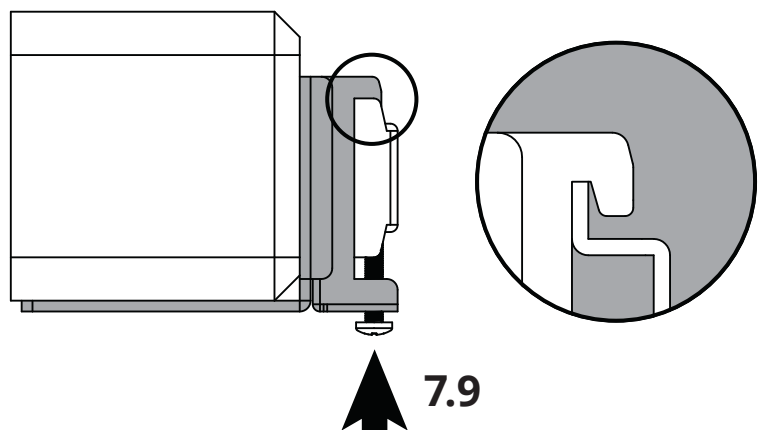
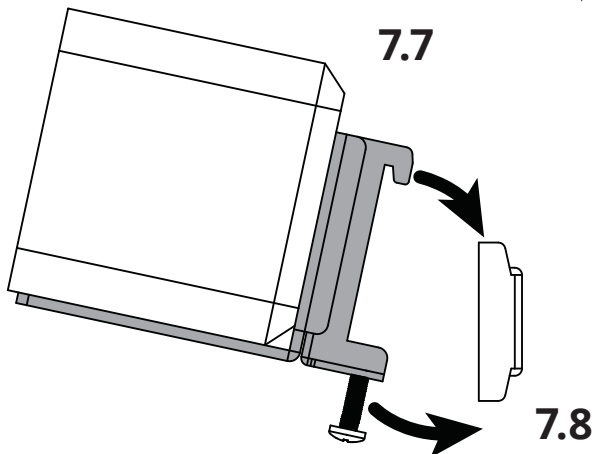
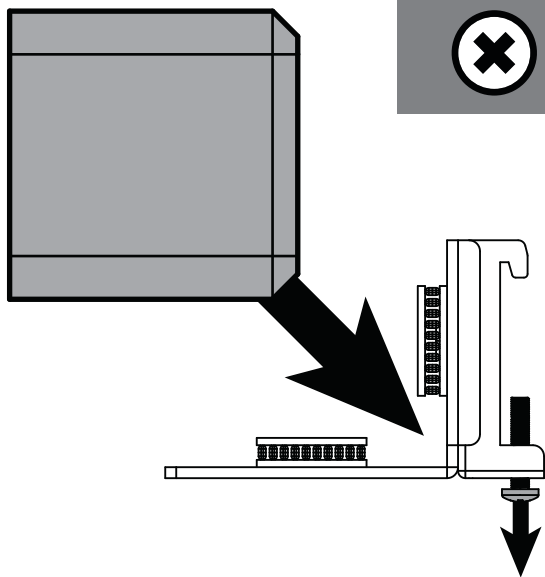
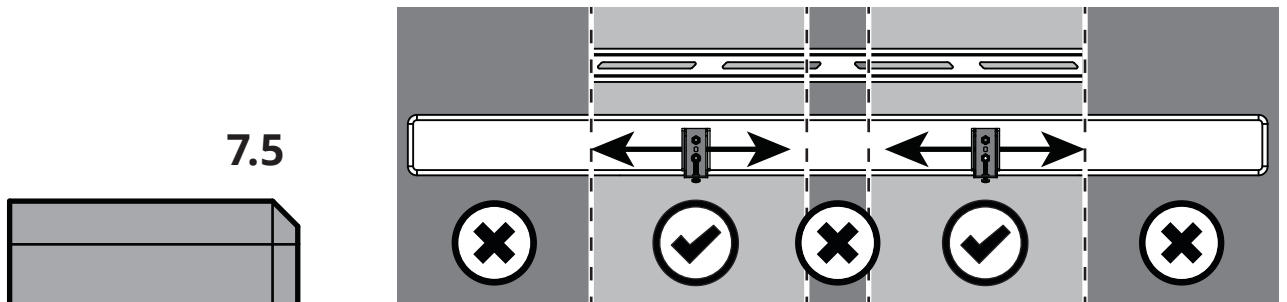
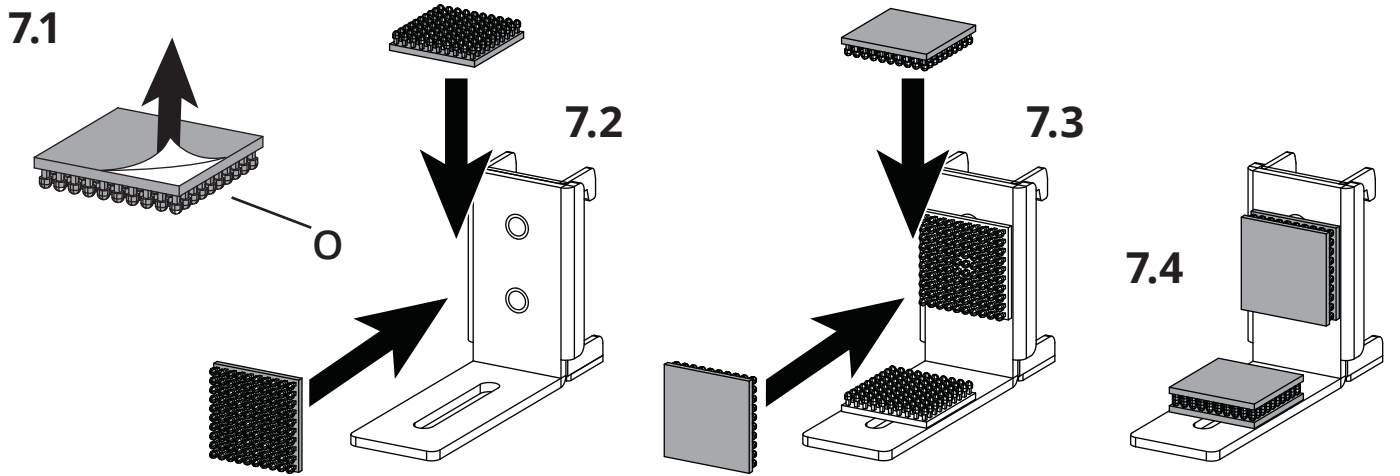


Choose a Fastening Type above and follow the assembly instructions on that page.

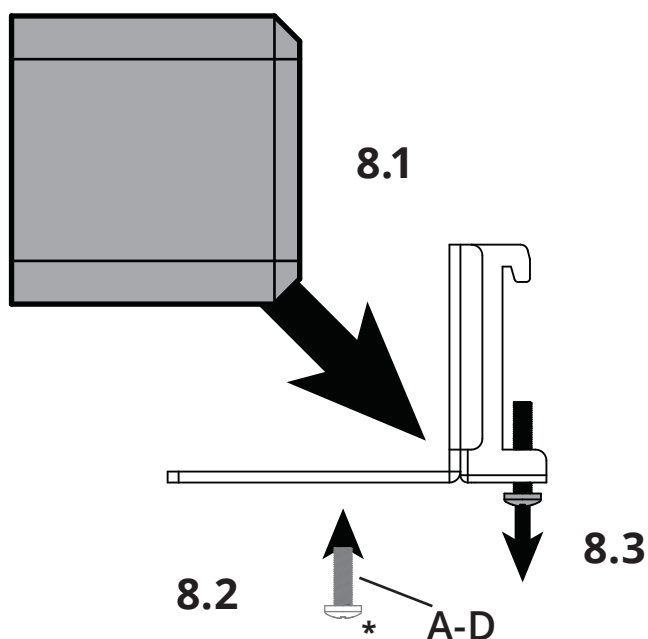
Choisissez une configuration ci-dessus et suivez les instructions d'assemblage sur la page appropriée.

Elija una de las configuraciones de arriba y siga las instrucciones de fijación en la esa página.

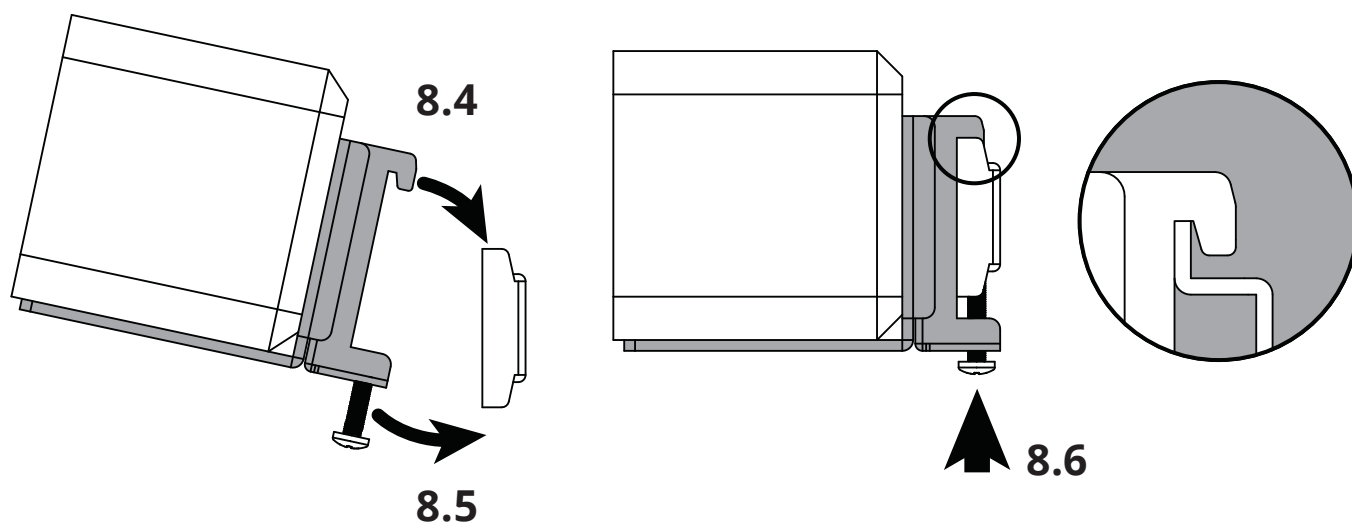
7. Dual Lock Mount Support à double verrouillage Montaje de doble bloqueo



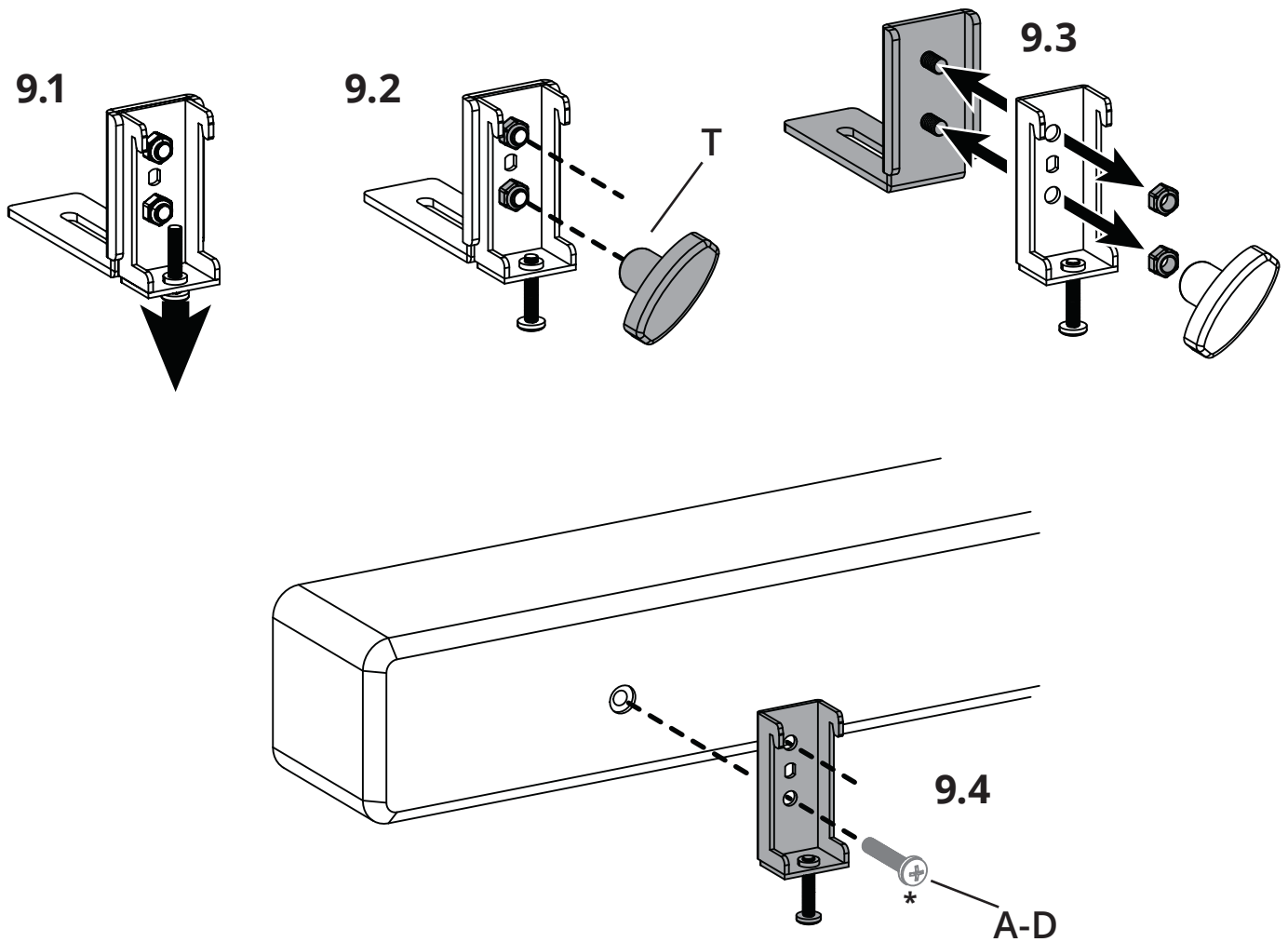
8. Bottom Screw Mount Support à vis en bas Montaje de tornillo inferior



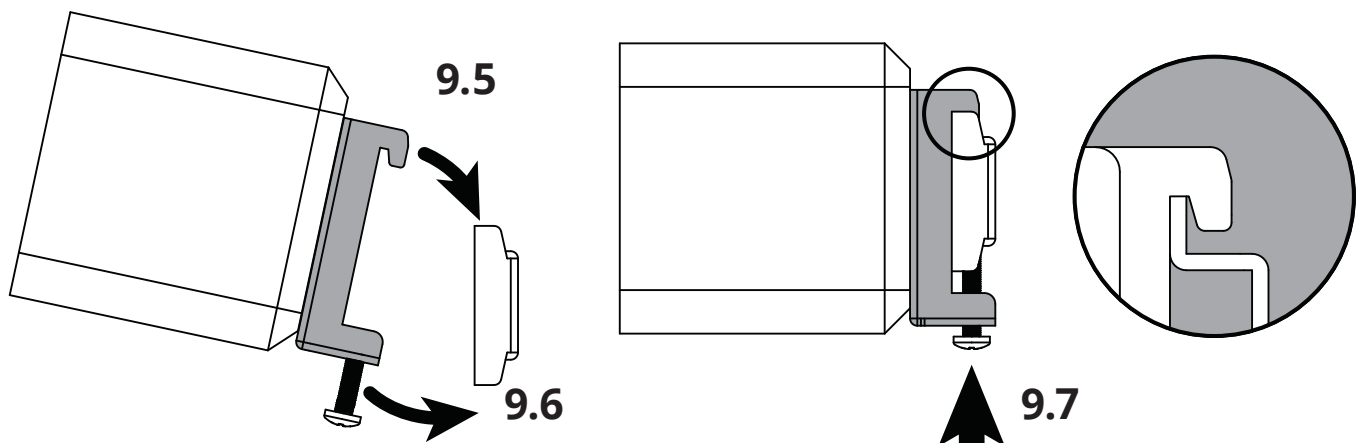
*May need to purchase a soundbar manufacturer recommended screw.
Il peut être nécessaire d'acheter une vis recommandée par le fabricant de la barre sonore.
Es posible que deba comprar un tornillo recomendado por el fabricante de la barra de sonido.



9. Rear Screw Mount Support à vis arrière Montaje de tornillo trasero

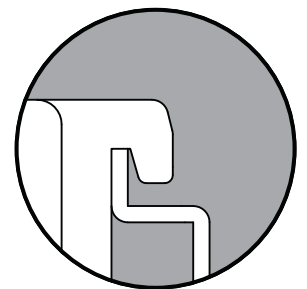
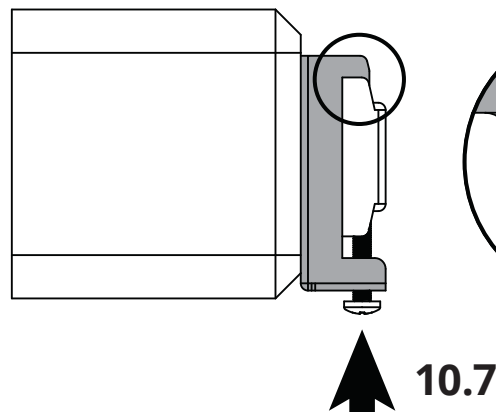
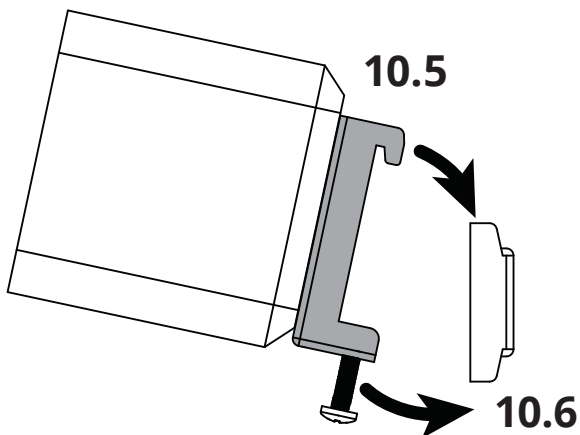
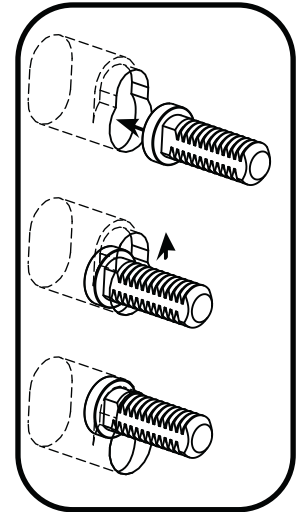
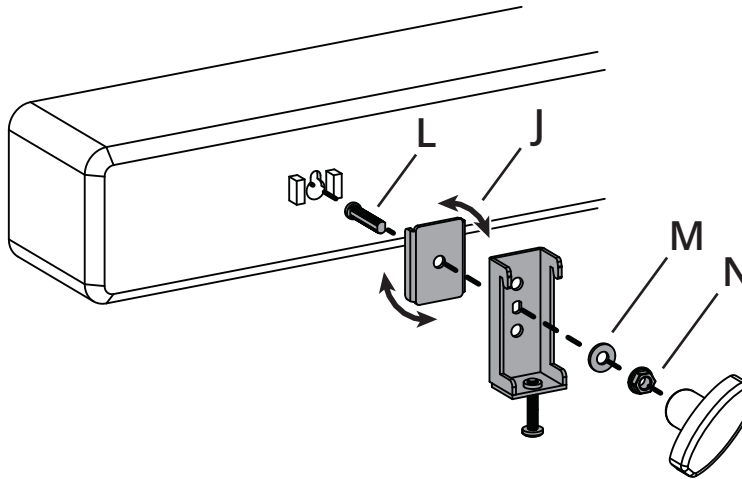
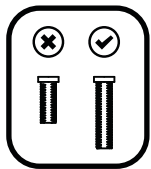
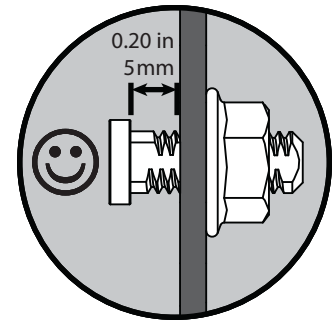
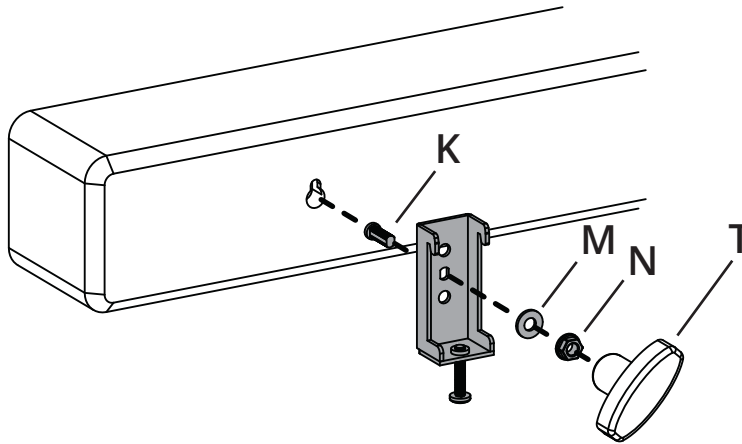
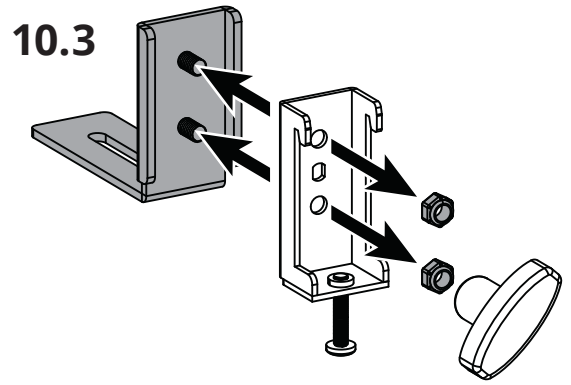
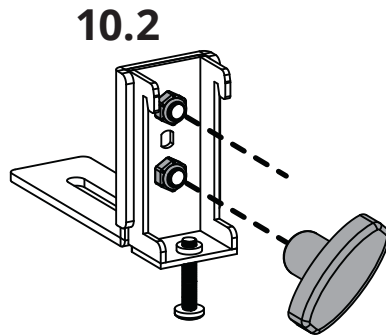
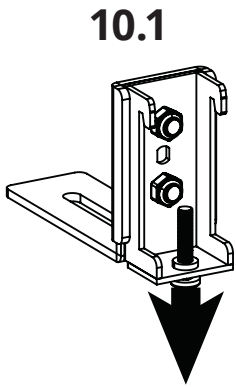


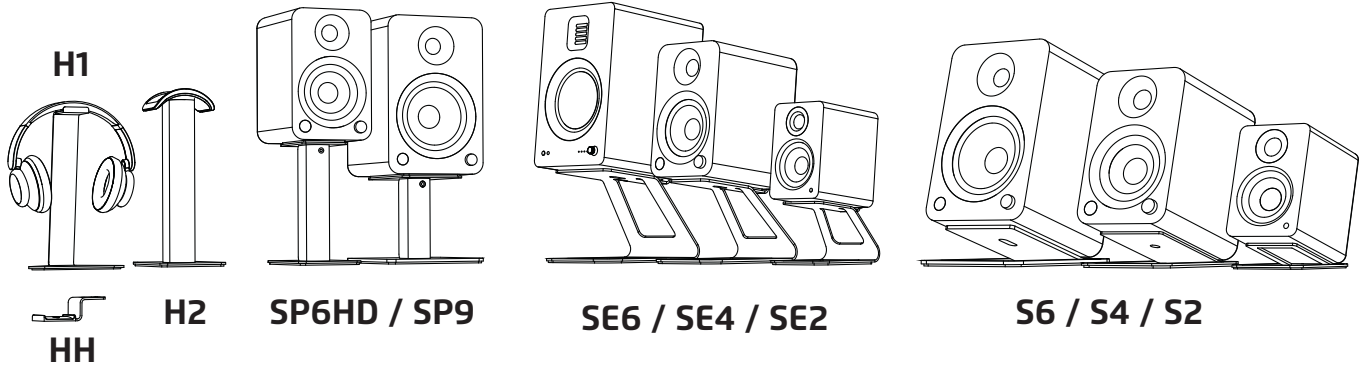
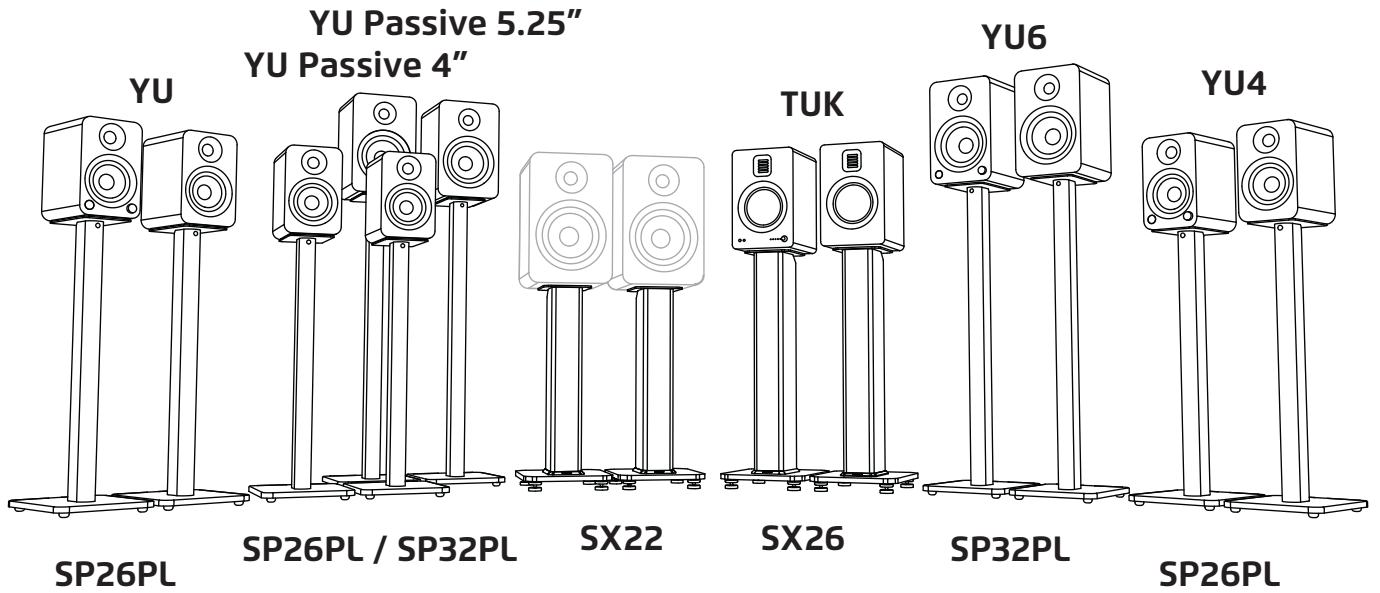
*May need to purchase a soundbar manufacturer recommended screw.
Il peut être nécessaire d'acheter une vis recommandée par le fabricant de la barre sonore.
Es posible que deba comprar un tornillo recomendado por el fabricante de la barra de sonido.



10. Keyhole Mount

Support à trou de serrure
Montaje de ojo de cerradura





 kantoaudio.com

 Kanto Audio

 @kantoaudio

 Kanto Audio

 kantoaudio

 Kanto Living



Limited Warranty to Original Purchaser

Kanto Living Inc. (Kanto) warrants the equipment it manufactures to be free from defects in material for the limited warranty period of 5 years.

If equipment fails because of such defects and Kanto is notified within 5 years from the date of shipment with proof of original invoice from an authorized reseller, Kanto will, at its option, provide replacement parts or replace the equipment, provided that the equipment has not been subjected to mechanical, electrical, or other abuse or modifications. Any replacement parts or replacement units are warranted for 90 days from the day of reshipment to the original purchaser.

Customers will be responsible for obtaining a Return Authorization Number and paying shipping costs to return product to a Kanto location or authorized depot. If the equipment is covered under the warranty provisions above, Kanto will replace parts or provide a replacement unit, and be responsible for shipping costs to the customer. Please keep the original packaging to prevent damage to the product during shipping. Insuring your shipment is also recommended.

The information in the manual has been carefully checked and is believed to be accurate. However, Kanto assumes no responsibility for any inaccuracies that may be contained in the manual. In no event will Kanto be liable for direct, indirect, special, incidental, or consequential damages resulting from any defect in the equipment, even if advised of the possibility of such damages. This warranty is in lieu of all other warranties expressed or implied, including without limitation, any implied warranty, including any warranty of merchantability and fitness for any particular purpose, all of which are expressly disclaimed.

Garantie limitée à l'acheteur initial

Kanto Living Inc. (Kanto) garantit l'ensemble des produits qu'il fabrique contre tout défaut matériel pendant toute la période de garantie limitée de 5 ans.

En cas de panne du matériel résultant de tels défauts et si Kanto en est informé avant 5 ans suivant la date d'envoi avec présentation de la facture originale délivrée par un revendeur agréé, Kanto s'engage, à sa discrétion, à fournir des pièces de remplacement ou à substituer le matériel, à condition que le système mécanique ou électrique du matériel en question n'ait été soumis à aucune modification et aucun abus. Toute pièce de remplacement ou tout appareil de substitution sera garanti pendant 90 jours à partir de la date d'envoi vers l'acheteur d'origine.

Les clients seront chargés d'obtenir un numéro d'autorisation de renvoi et de payer les frais de retour du produit à un entrepôt de Kanto ou un centre agréé. Si le matériel est couvert en vertu de la garantie énoncée précédemment, Kanto s'engage à fournir des pièces de remplacement ou substituer le matériel et à assumer les frais d'envoi vers le client. Veuillez à conserver l'emballage d'origine afin d'éviter tout dommage au cours du transport. Il est également recommandé d'assurer votre colis.

Les renseignements du manuel ont été soigneusement contrôlés et sont considérés comme exacts. Kanto décline toutefois toute responsabilité pour toute erreur contenue dans le manuel. Kanto ne pourra en aucun cas être tenu responsable de tout dommage direct, indirect, spécial, accidentel ou consécutif résultant d'un défaut quelconque de l'équipement, même si l'éventualité de tels dommages a été prévenu. Cette garantie remplace toutes les autres garanties explicites ou implicites, y compris, sans limitation, toute garantie implicite, y compris toute garantie de qualité marchande et d'adéquation à un usage particulier, toutes expressément exclues.

Garantía limitada al comprador original

Kanto Living Inc. (Kanto) garantiza que el equipo que fabrica está libre de defectos en materiales el período de garantía limitada de 5 años.

Si el equipo falla debido a tales defectos y se notifica a Kanto dentro de los 5 años a partir de la fecha de envío con un comprobante de la factura original de un distribuidor autorizado, Kanto proporcionará, a su elección, piezas de repuesto o reemplazará el equipo, siempre y cuando el equipo no haya sido sometido a abuso o modificaciones mecánicas, eléctricas u otras. Cualquier pieza de repuesto o unidad de reemplazo está garantizada por 90 días a partir del día de reenvío al comprador original.

Los compradores serán responsables de obtener un número de autorización de devolución y pagar los costos de envío para devolver el producto a una ubicación o depósito autorizado de Kanto. Si el equipo está cubierto por las disposiciones de garantía anteriores, Kanto reemplazará las piezas o proporcionará una unidad de reemplazo y será responsable de los costos de envío al cliente. Guarde el empaque original para evitar daños al producto durante el envío. También se recomienda asegurar su envío.

La información en el manual ha sido cuidadosamente revisada y se considera precisa. Sin embargo, Kanto no asume ninguna responsabilidad por cualquier inexactitud que pueda contener el manual. En ningún caso Kanto será responsable de los daños directos, indirectos, especiales, incidentales o consecuentes que resulten de cualquier defecto en el equipo, incluso si se informa de la posibilidad de dichos daños. Esta garantía sustituye a todas las demás garantías explícitas o implícitas, incluidas, entre otras, cualquier garantía implícita incluida cualquier garantía de comercialización y adecuación para cualquier propósito particular, todo lo cual está expresamente excluido.