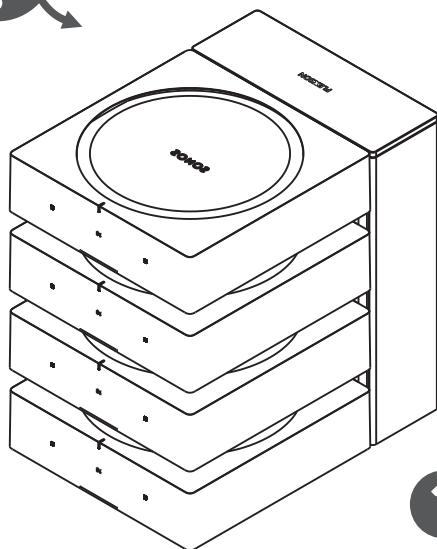


i

EN Desk Installation
FR À Installation de bureau
DE Tischinstallation
ES Instalación de sobremesa

2 → 3 → 4



i

EN Wall Installation
FR À Installation murale
DE Wandinstallation
ES Instalación en pared

1 → 2 → 3 → 4

1



1.1

1 x 1 → 2 x 4

EN Compulsory
FR Obligatoire
DE Obligatorisch
ES Obligatorio

