

TABLE ASSEMBLY (TOP NOT INCLUDED)
ASSEMBLAGE DE LA TABLE (DESSUS NON-INCLUS)

Questions? Contact us! / Des questions? Contactez-nous!

Monday to Friday, from 8:30 a.m. to 12 p.m., 1 p.m. to 4:30 p.m. (Eastern standard time).
Keep handy your proof of purchase, the Amisco product number and the product labels.
Du lundi au vendredi, de 8h30 à 12h00, 13h00 à 16h30 (heure de l'Est).
Ayez en main votre preuve d'achat, le numéro de produit Amisco et les étiquettes du produit.



Problem ? / Problème ?
Let us help you,
PLEASE DO NOT RETURN YOUR PRODUCT.
Laissez-nous vous aider,
S.V.P. NE RETOURNEZ PAS VOTRE PRODUIT.

1 800 361-6360

WWW.AMISCO.COM

PARTS LIST / LISTE DES PIÈCES

ITEM	DESCRIPTION	QTY
①	Base <i>Base</i>	1
②	Hardware <i>Sac de quincaillerie</i>	1

HARDWARE LIST / LISTE DE QUINCAILLERIE

ITEM		DESCRIPTION	QTY
Ⓐ		Sel-adhesive <i>Feutre autocollant</i>	6
Ⓑ		Bumper <i>Pare-choc</i>	6

The model illustrated may differ from the model bought. The assembly method remains the same.
Le modèle illustré peut être différent du modèle acheté. La méthode d'assemblage demeure la même.

1

HOLES TOWARDS FLOOR / TROUS VERS LE PLANCHER

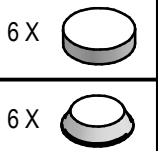
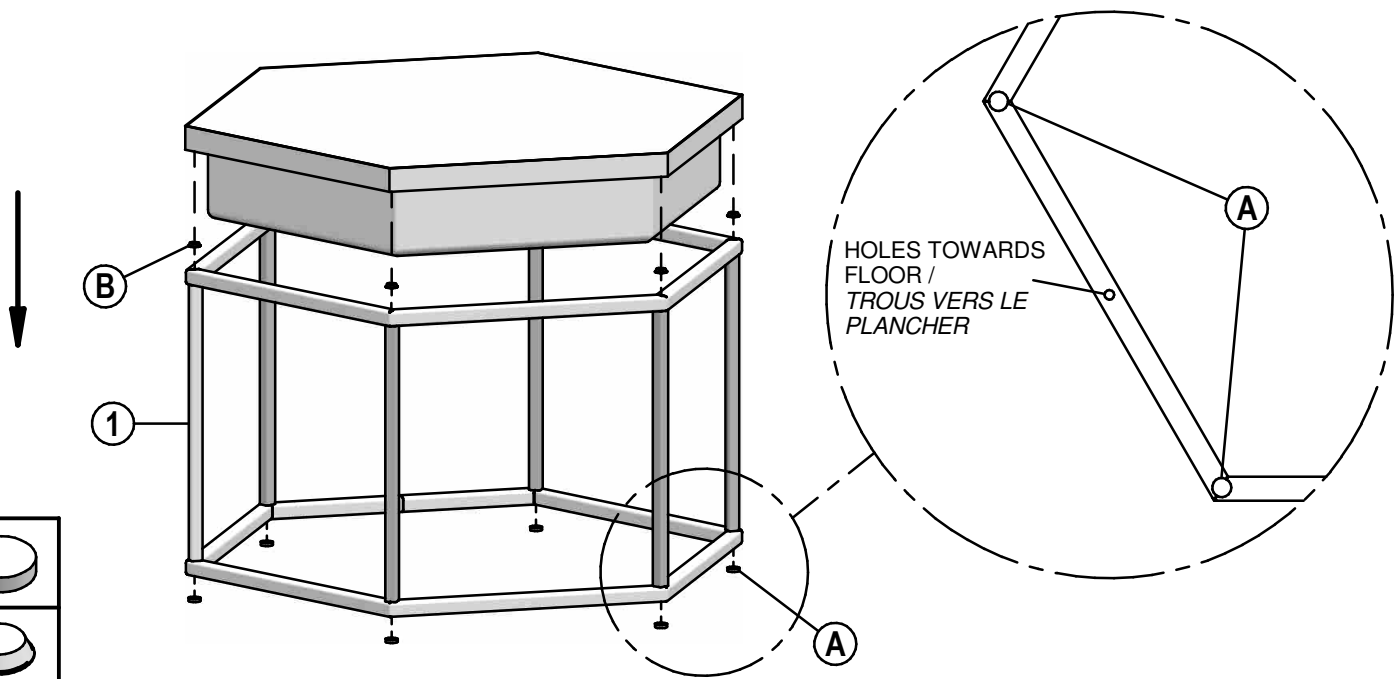
⚠ WARNING
MISE EN GARDE

"C" TABLE / TABLE EN "C"
50 LBX. MAX.

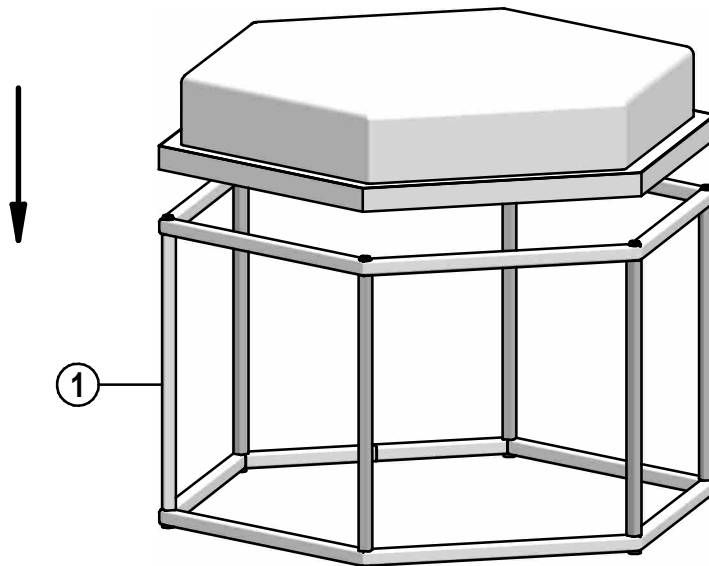
Failure to follow the basic safety here may cause product damage or injuries.

Le non respect de cette règle de sécurité peut occasionner des dommages au produit ou des blessures.

1 TABLE TOP SIDE / CÔTÉ DESSUS DE TABLE



2 UPHOLSTERED SIDE / CÔTÉ REMBOURRÉ



WARNING
MISE EN GARDE



SAFETY INSTRUCTIONS
MISE EN GARDE INSTRUCTIONS DE SÉCURITÉ



Periodically inspect your table. Failure to follow the basic safety and maintenance instructions listed here may cause product damage or injuries.

Inspectez périodiquement votre table. Le non respect des quelques règles de sécurité et de maintenance énumérées ici peut occasionner des dommages au produit ou des blessures.