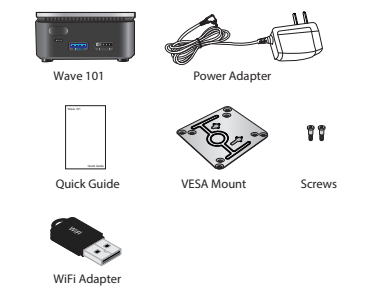




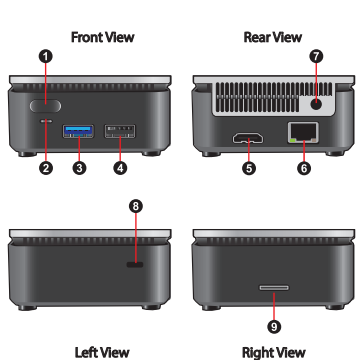
Quick guide

Package Contents

The box contains the following items. If any of the items is missing or damaged, please contact agency or dealer immediately.



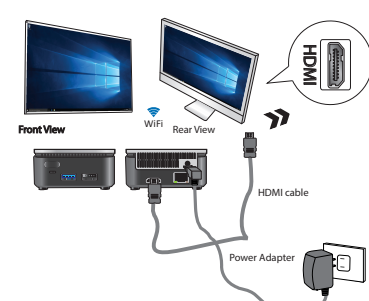
Interface



- 1 Power Button, 2 Power Status LED, 3 Standard USB 3.0 Port, 4 Standard USB 2.0 Port, 5 HDMI Port, 6 LAN Port, 7 Power adapter port, 8 Anti-Theft Key Lock Hole, 9 Standard USB 3.0 Port, 10 Micro SD Card Slot

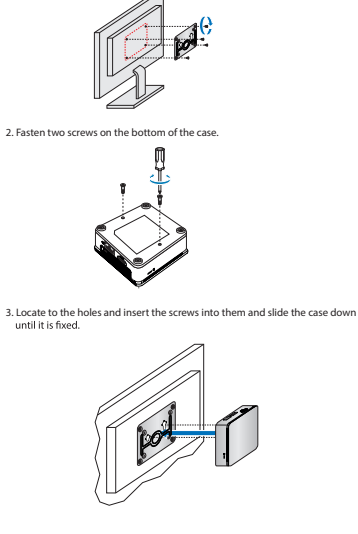
Getting Started

- 1. Connect the HDMI port of the mini PC to the HDMI port of a TV or LCD monitor with the HDMI cable. Then set the TV or LCD monitor by selecting the connected HDMI port as "video input signal".



VESA Mount

- 1. Secure VESA Mount onto the backboard of TV or LCD monitor with 4 screws.



Specification

Table with specifications for Processor (Intel® Celeron N4120), Main Memory (4GB LPDDR4 (2400)), Storage (64GB eMMC), I/O port, Buttons & Indicators, Networking, Power Adapter, OS, Thermal Design, Operation Temp, Dimensions, and Color.

Notice and Safety

Failure to use the included ASIAN POWER DEVICES INC. WA-24Q12R Power Adapter may violate regulatory compliance requirements and may expose the user to safety hazards.

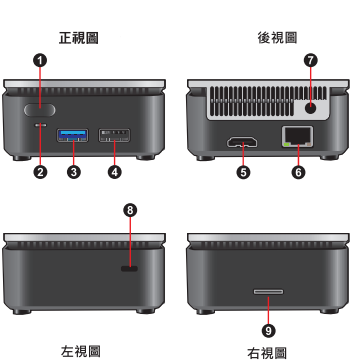
快速指南

包裝內容

如下所示是本產品包裝內容，如果發現有任何缺失或損壞的情況，請立即聯繫代理商或經銷商。



控制與輸出介面



- 1 電源按鈕, 2 電源狀態LED, 3 標準USB 3.0埠, 4 標準USB 2.0埠, 5 HDMI埠, 6 LAN埠, 7 電源轉接埠, 8 防盜鎖鑰孔, 9 標準USB 3.0埠, 10 Micro SD卡插槽

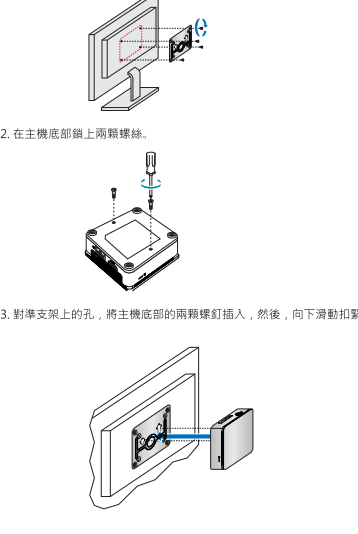
使用前的準備

- 1. 使用HDMI電纜將此PC的HDMI埠連接到電視或液晶顯示器HDMI埠，然後在電視或液晶顯示器上進行設定，選擇連接的HDMI埠為“視頻輸入信號”。



VESA安裝

- 1. 將螺絲鎖緊VESA支架安裝到電視機或液晶顯示器的背板上。



規格

Table with specifications for Processor (Intel® Celeron N4120), Main Memory (4GB LPDDR4 (2400)), Storage (64GB eMMC), I/O port, Buttons & Indicators, Networking, Power Adapter, OS, Thermal Design, Operation Temp, Dimensions, and Color.

安全相關法規告知

未使用隨附的ASIAN POWER DEVICES INC的 WA-24Q12R電源適配器，可能違反相關法規，並可能增加使用上的風險。

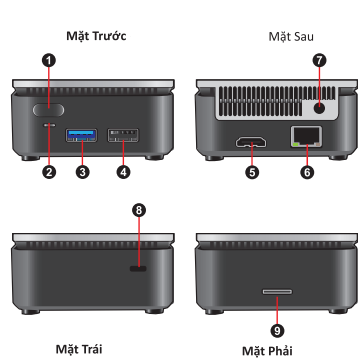
Hướng Dẫn Nhanh

Nội Dung Bên Trong

Thùng sản phẩm chứa các hạng mục sau đây. Nếu bất kỳ hạng mục nào bị thiếu hoặc hỏng, vui lòng liên hệ với cơ quan đại diện hoặc đại lý bán hàng ngay lập tức.



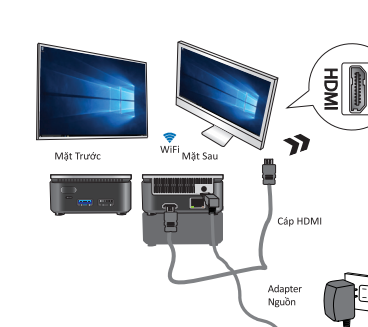
Giao tiếp



- 1 Nút Nguồn, 2 Đèn LED Trạng Thái Nguồn, 3 Cổng USB 3.0 Chuẩn, 4 Cổng USB 2.0 Chuẩn, 5 Cổng HDMI, 6 LAN Nguồn, 7 Cổng cho adapter nguồn, 8 Cổng Khóa Chống Trộm, 9 Cổng USB 3.0 Chuẩn, 10 khe Chỗ thẻ Micro SD

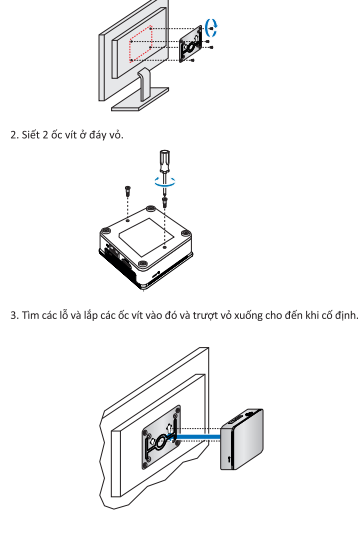
Bắt Đầu

- 1. Kéo nối cổng HDMI của mini PC với cổng HDMI của TV hoặc màn hình LCD bằng cáp HDMI. Sau đó cài đặt TV hoặc màn hình LCD bằng cách chọn cổng HDMI đã kết nối làm "video input signal" (tên hiệu đầu vào video).



Khung Lắp VESA

- 1. Lắp Khung Lắp VESA lên mặt sau của TV hoặc màn hình LCD bằng 4 ốc vít.



Thông số

Table with specifications for Processor (Intel® Celeron N4120), Main Memory (4GB LPDDR4 (2400)), Storage (64GB eMMC), I/O port, Buttons & Indicators, Networking, Power Adapter, OS, Thermal Design, Operation Temp, Dimensions, and Color.

Thông Báo và An Toàn

Việc không sử dụng Adapter Nguồn ASIAN POWER DEVICES INC. có thể vi phạm các yêu cầu tuân thủ quy định và có thể dẫn đến nguy cơ cháy nổ cho mỗi người dùng.

277mm

420mm

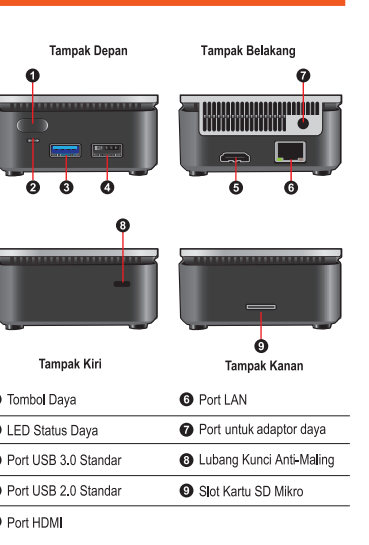
Panduan Kilat

Isi Paket

Berikut isi dan kotak ini, jika terdapat kelengkapan atau kerusakan barang, harap segera menghubungi agen atau dealer.



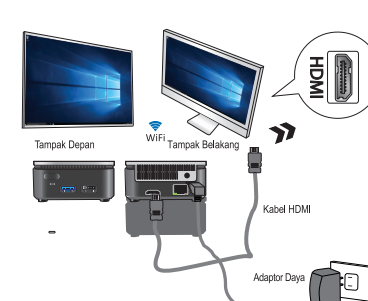
Antarmuka



- 1 Tombol Daya, 2 LED Status Daya, 3 Port USB 3.0 Standar, 4 Port USB 2.0 Standar, 5 Port HDMI, 6 LAN, 7 Port untuk adaptor daya, 8 Lubang Kunci Anti-Maling, 9 Slot Kartu SD Mikro, 10 Port HDMI

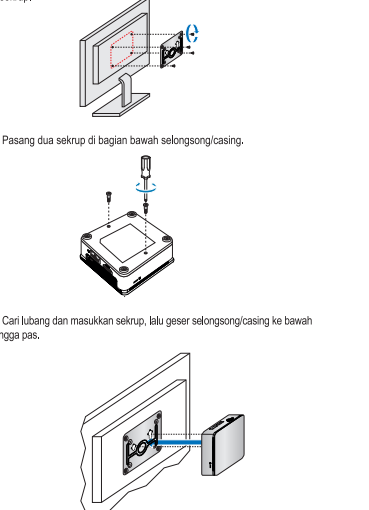
Langkah Awal

- 1. Sambungkan port HDMI PC mini ke port HDMI TV atau monitor LCD dengan kabel HDMI. Lalu atur monitor TV atau LCD dengan memilih port HDMI yang terhubung sebagai "video input video".



Dudukan VESA

- 1. Pasanglah Dukuan VESA ke bagian belakang TV atau layar LCD dengan 4 sekrup.



Spesifikasi

Table with specifications for Processor (Intel® Celeron N4120), Main Memory (4GB LPDDR4 (2400)), Storage (64GB eMMC), Port I/O, Buttons & Indicators, Networking, Power Adapter, OS, Thermal Design, Operation Temp, Dimensions, and Color.

Pembeliharaan dan Keselamatan

Ketidaklengkapan dalam penggunaan Adapter Daya WA-24Q12R... Risiko ledakan jika baterai diganti dengan jenis baterai yang salah.

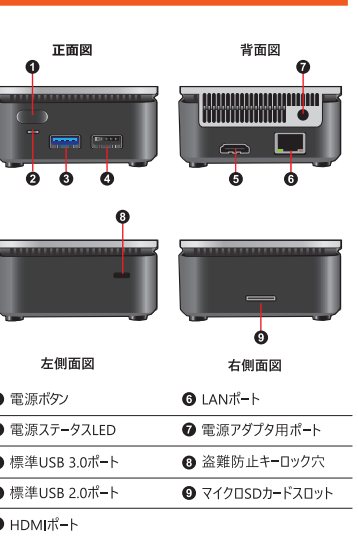
クイックガイド

パッケージ内容

このパッケージに含まれる品物は下記のとおりです。目からでない品、または破損した品がある場合は、付随書類または販売店に直ちに連絡してください。



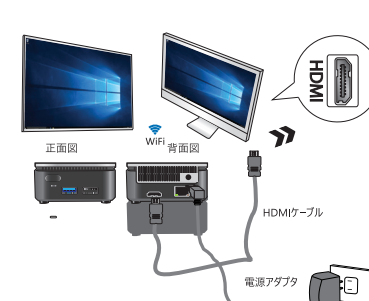
インターフェース



- 1 電源ボタン, 2 電源ステータスLED, 3 標準USB 3.0ポート, 4 標準USB 2.0ポート, 5 HDMIポート, 6 LANポート, 7 電源アダプタ用ポート, 8 電源防止ロック穴, 9 標準USB 3.0ポート, 10 マイクロSDカードスロット

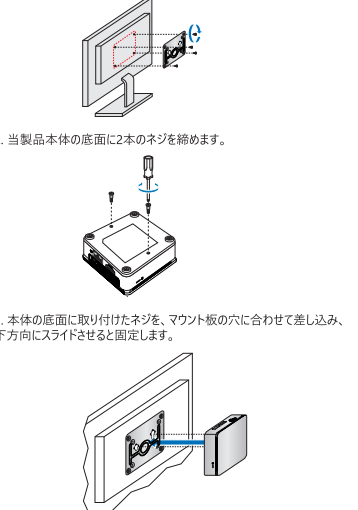
使用前の準備

- 1. HDMIケーブルで、当製品本体のHDMIポートをTVまたはLCDモニターへのHDMIポートに接続します。



VESAマウント

- 1. VESA規格の4ネジでTVまたはLCDモニター背面に固定します。



規格

Table with specifications for Processor (Intel® Celeron N4120), Main Memory (4GB LPDDR4 (2400)), Storage (64GB eMMC), I/O port, Buttons & Indicators, Networking, Power Adapter, OS, Thermal Design, Operation Temp, Dimensions, and Color.

安全についてのお知らせ

付属のASIAN POWER DEVICES INCのWA-24Q12R電源アダプタを使用せずに、当製品の電力供給を行うことは、法令遵守の要件に反する恐れがあります。

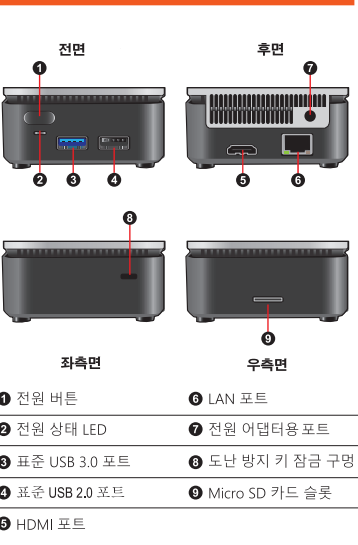
퀵 가이드

패키지 구성품

포장 상자의 내용은 다음 목록에 포함되어 있습니다. 누락되거나 손상된 물품이 있다면 대리점에 즉시 문의하십시오.



인터페이스



- 1 전원 버튼, 2 전원 상태 LED, 3 표준 USB 3.0 포트, 4 표준 USB 2.0 포트, 5 HDMI 포트, 6 LAN 포트, 7 전원 어댑터 포트, 8 전원 차단용 키 잠금 구멍, 9 표준 USB 2.0 포트, 10 Micro SD 카드 슬롯

시작하기

- 1. HDMI 케이블로 mini PC의 HDMI 포트와 TV 또는 LCD 모니터의 HDMI 포트를 연결합니다.



VESA 마운트

- 1. VESA 규격의 4개 나사를 사용하여 VESA 마운트를 TV 또는 LCD 모니터의 뒷면에 고정합니다.



시상

Table with specifications for Processor (Intel® Celeron N4120), Main Memory (4GB LPDDR4 (2400)), Storage (64GB eMMC), I/O port, Buttons & Indicators, Networking, Power Adapter, OS, Thermal Design, Operation Temp, Dimensions, and Color.

고지 및 안전 주의 사항

포함된 ASIAN POWER DEVICES INC. WA-24Q12R 전원 어댑터를 사용하지 않으면 국제 준수 요구 사항을 위반하여 화재 사용자의 안전 위험에 노출될 수 있습니다.

English Declaration of Conformity

The English version can be found under the resources tab at: https://atlona.com/product/at-wave-101/



Chinese Declaration of Conformity 中国RoHS合格声明

由SKU列出於: https://atlona.com/about-us/china-rohs/



277mm

420mm