

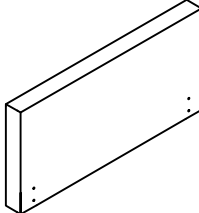
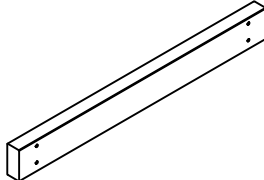
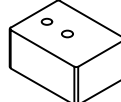
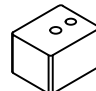

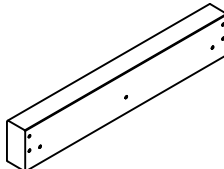
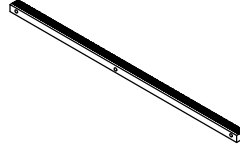
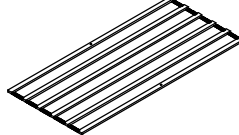




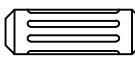



B050-171,271

NOTE: ALL PARTS REQUIRED FOR ASSEMBLY OF THIS BED ARE PACKED IN THE OPEN SPACE IN THE BACK OF THE HEADBOARD PANEL.

NOTA: TODAS LAS PIEZAS NECESARIAS PARA EL MONTAJE DE ESTA CAMA SE EMBALAN EN EL ESPACIO ABIERTO EN LA PARTE POSTERIOR DEL PANEL DE LA CABECERA.

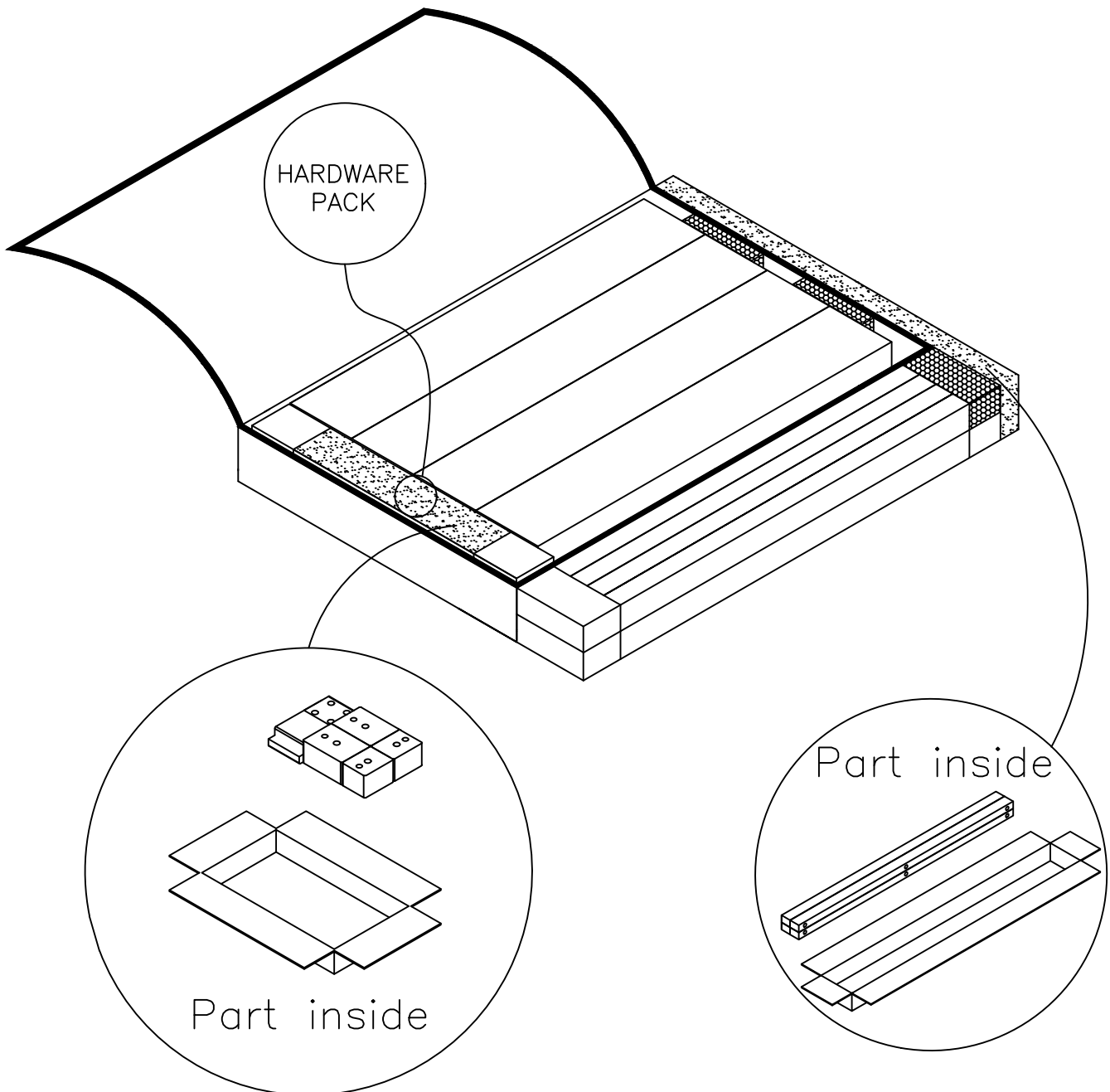
REMARQUE : TOUTES LES PIÈCES NÉCESSAIRES POUR L'ASSEMBLAGE DE CE LIT SONT INCLUSES DANS L'ESPACE OUVERT À L'ARRIÈRE DU PANNEAU DE LA TÊTE DE LIT.

注：本款床的所有必要组装部件均已打包并置于床头板后方的开放式空间内。

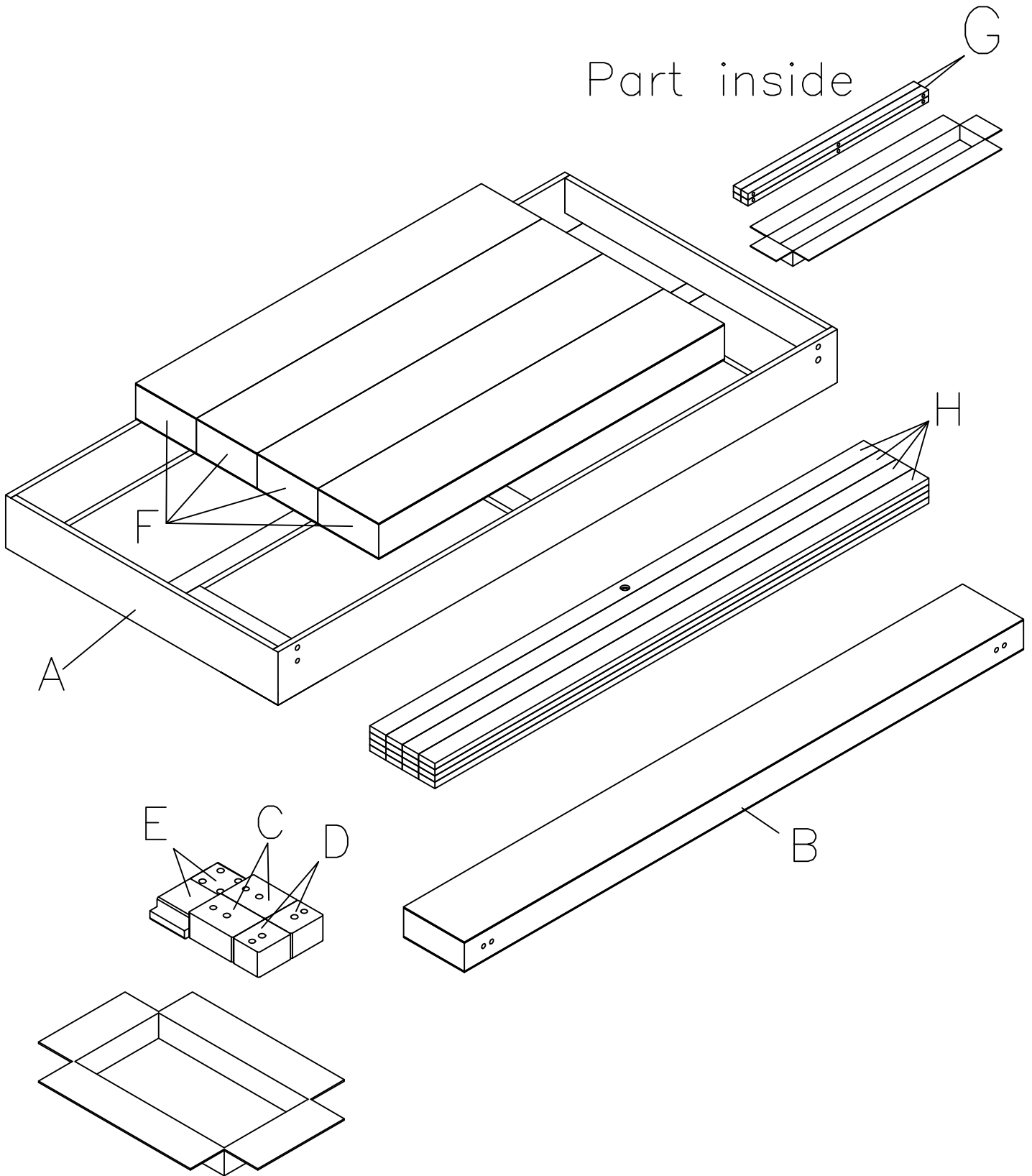
<p>A x 1</p> 	<p>B x 1</p> 	<p>C x 2</p> 	<p>D x 2</p> 
<p>E x 2</p> 	<p>F x 4</p> 	<p>G x 4</p> 	<p>H x 2</p> 
<p>J x 4</p>  <p>5/16"x50mm</p>	<p>K x 8</p>  <p>5/16"x25mm</p>	<p>L x 20</p>  <p>1/4"x45mm</p>	<p>M x 8</p>  <p>1/4"x25mm</p>
<p>N x 4</p>  <p>10x30mm</p>	<p>P x 2</p> 	<p>R x 2</p> 	<p>S x 1</p>  <p>4mm</p>

- ⚠ NOTE: UNIT SHOULD BE ASSEMBLED BY TWO OR MORE PEOPLE. DO NOT TIGHTEN ANY BOLTS UNTIL ALL BOLTS HAVE BEEN STARTED!
- ⚠ NOTA: ESTA UNIDAD DEBE SER ARMADA POR 2 O MAS PERSONAS. ¡NO APRIETE NINGUN PERNO HASTA QUE TODOS ESTEN EN SU LUGAR!
- ⚠ REMARQUE: LE MEUBLE DOIT ETRE ASSEMBLÉ PAR DEUX PERSONNES OU PLUS. NE BLOQUER AUCUNE VIS TANT QUE VOUS N'AVEZ PAS COMMENCE A TOUTES LES DEMARRER!
- ⚠ 注意：产品应由两个或者两个以上的人员组装。在产品组装过程中，不要锁紧螺栓！

NOTE: HARDWARE ARE STORED IN THE BACK OF HEADBOARD

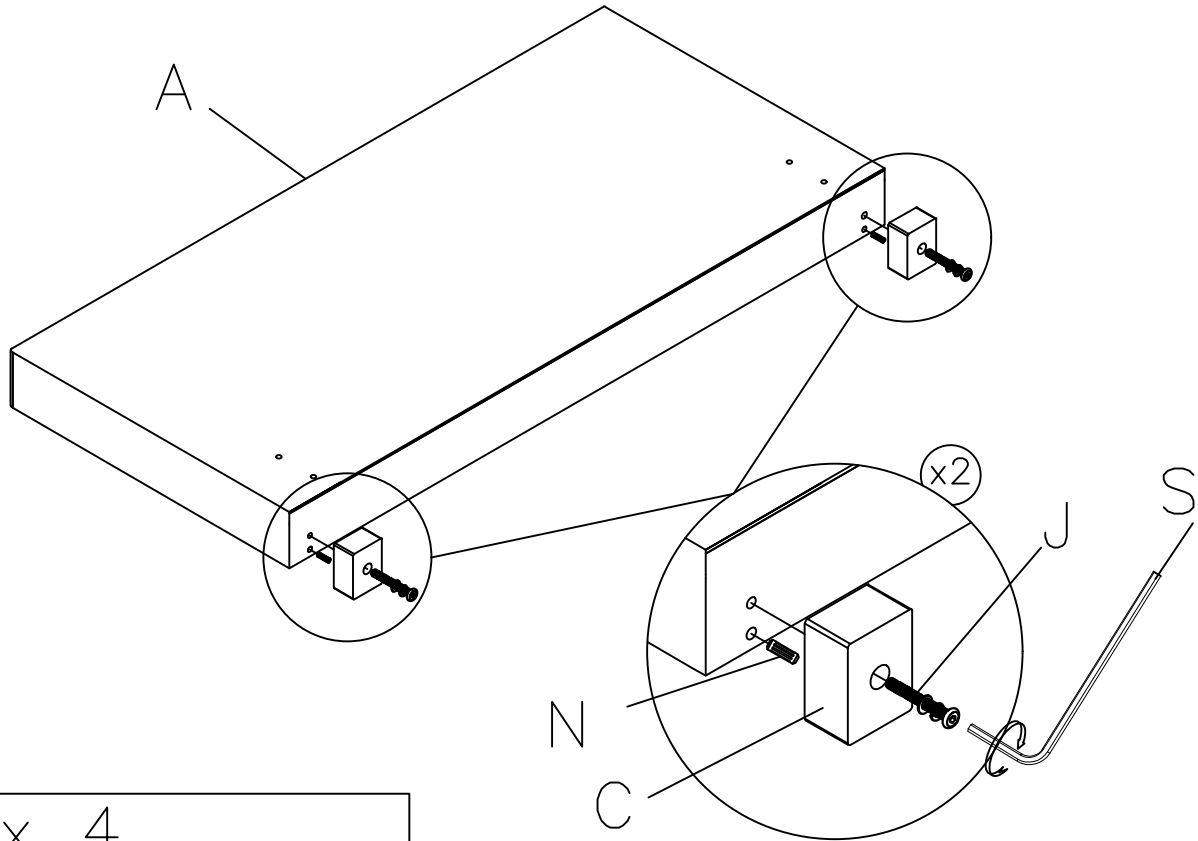
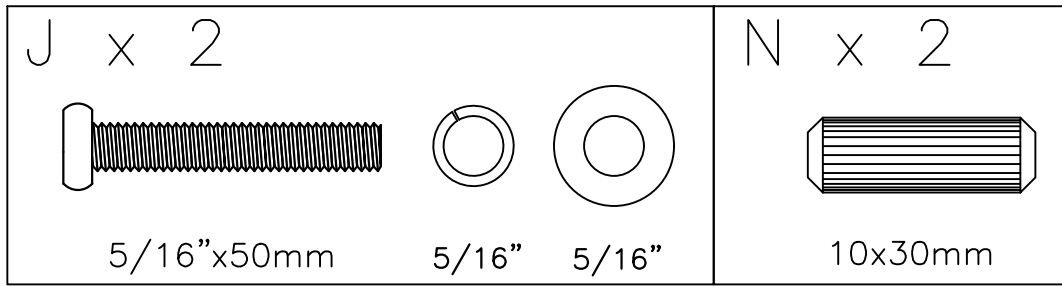


NOTE: ASSEMBLY INSTRUCTION FOR MULTIPLE UNITS, THE PARTS/LABEL INDEX ARE SEPARATED FOR DIFFERENT UNITS
THE PARTS ARE LOCATED INSIDE THE BOX AS BELOW

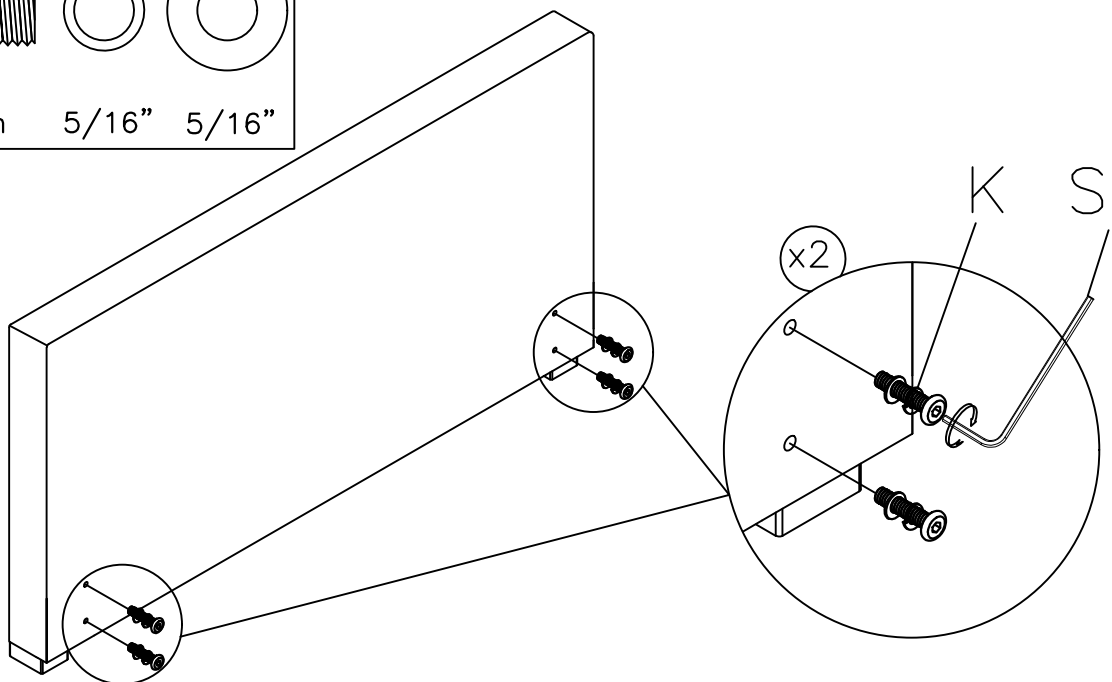
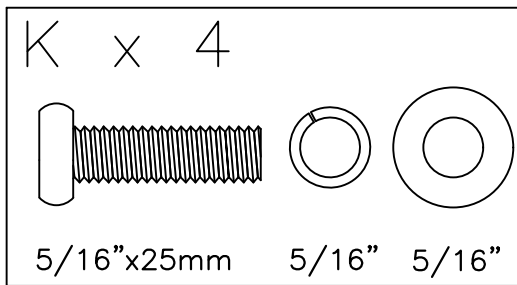


Part inside

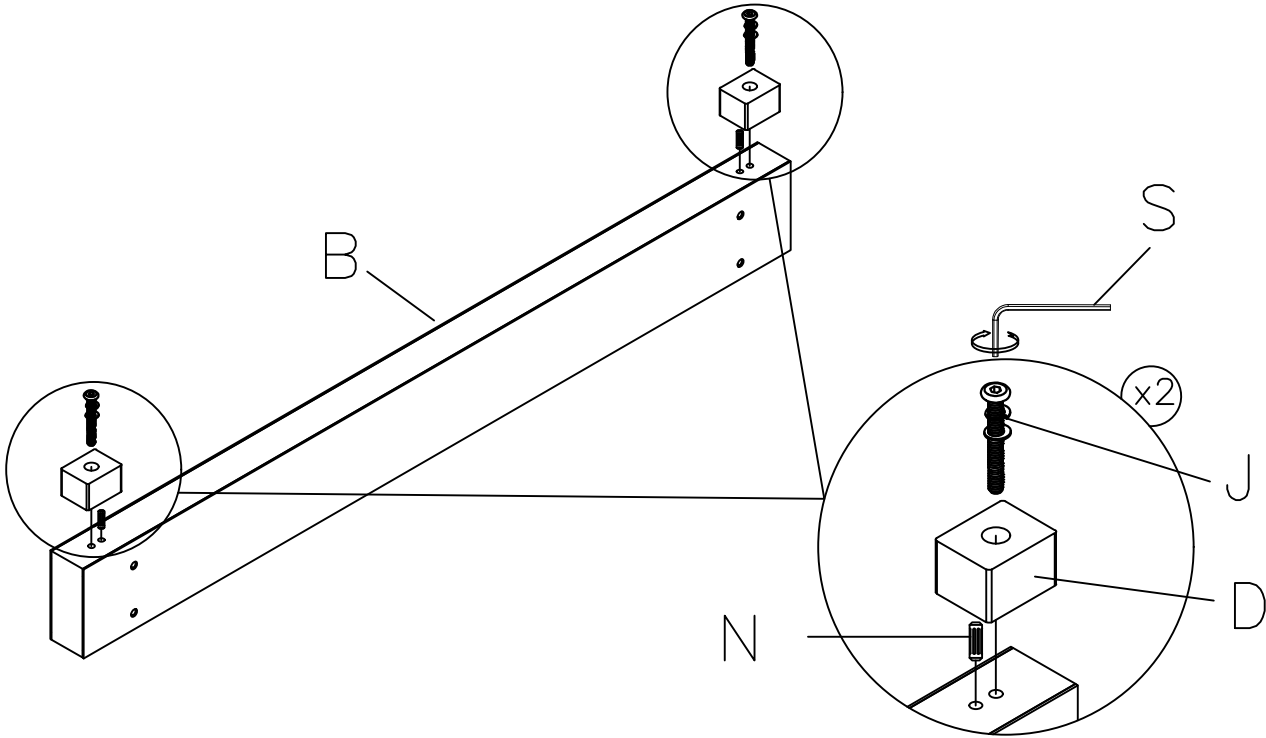
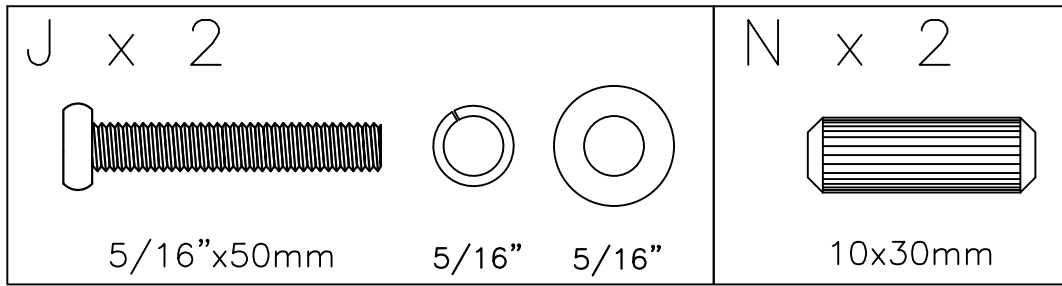
1



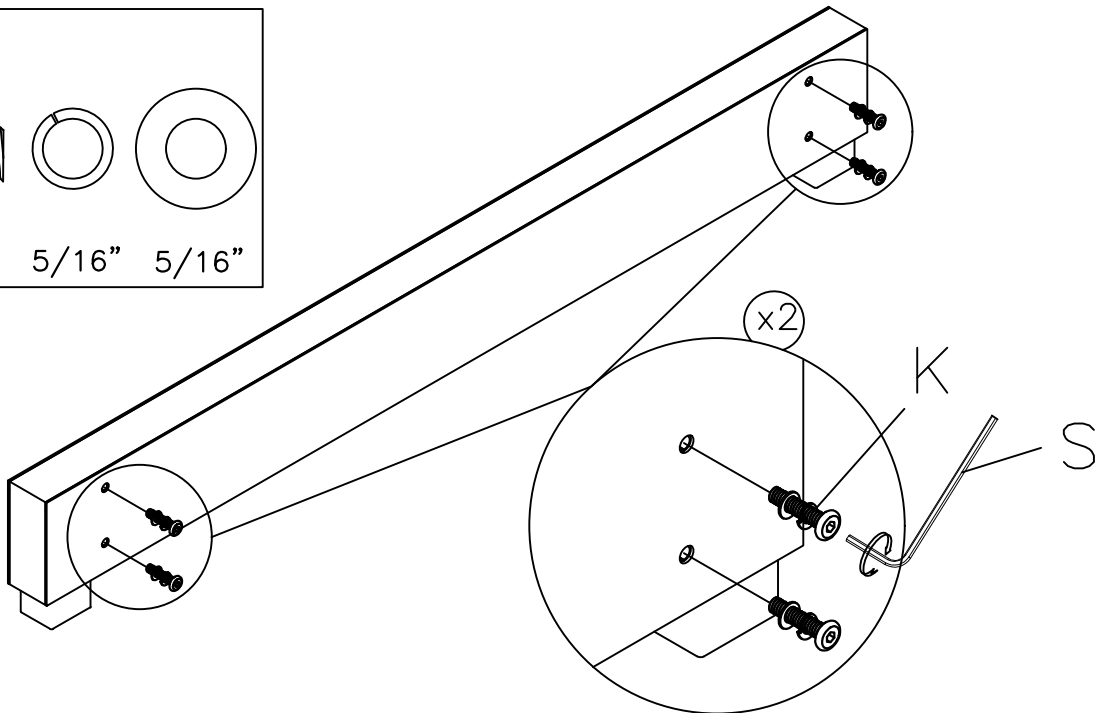
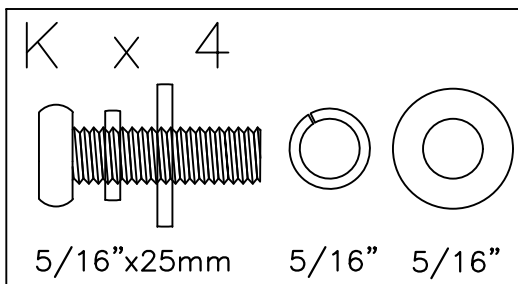
2



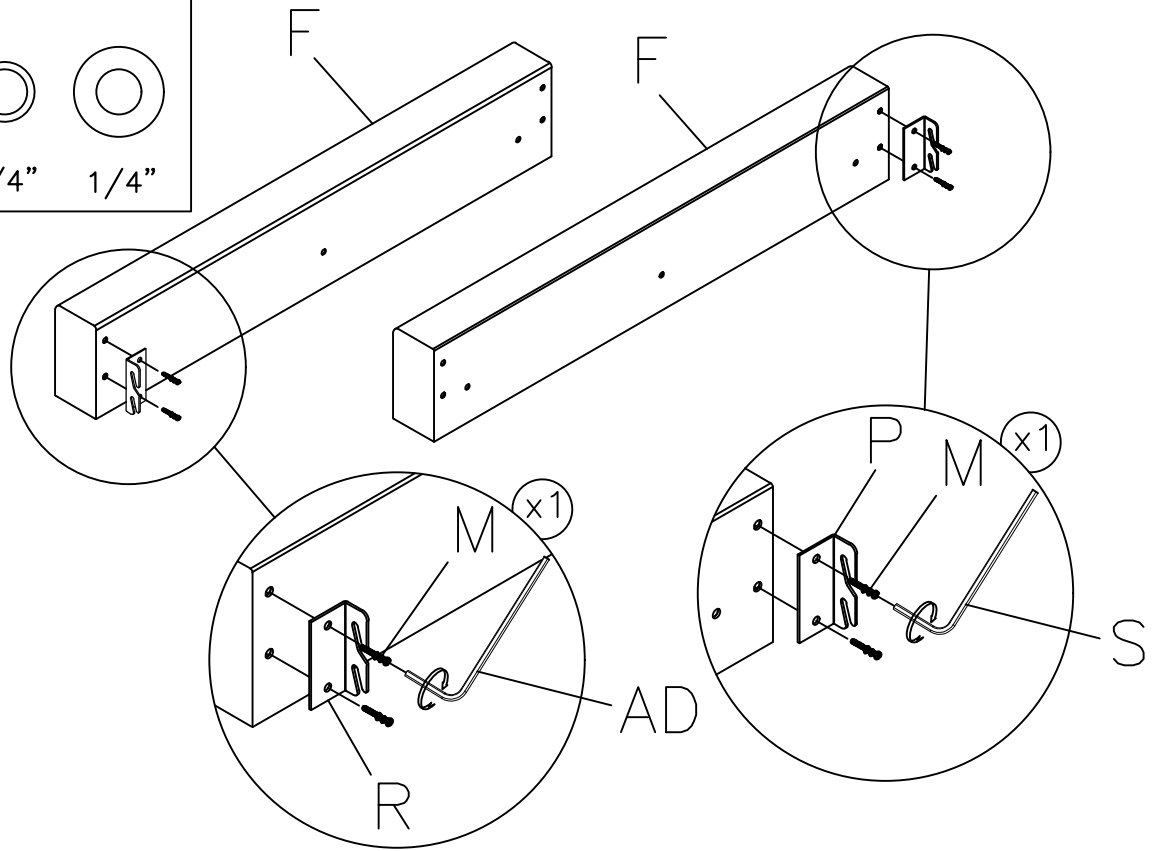
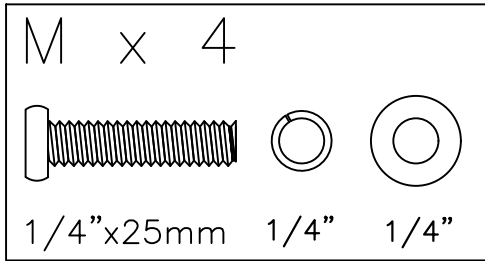
3



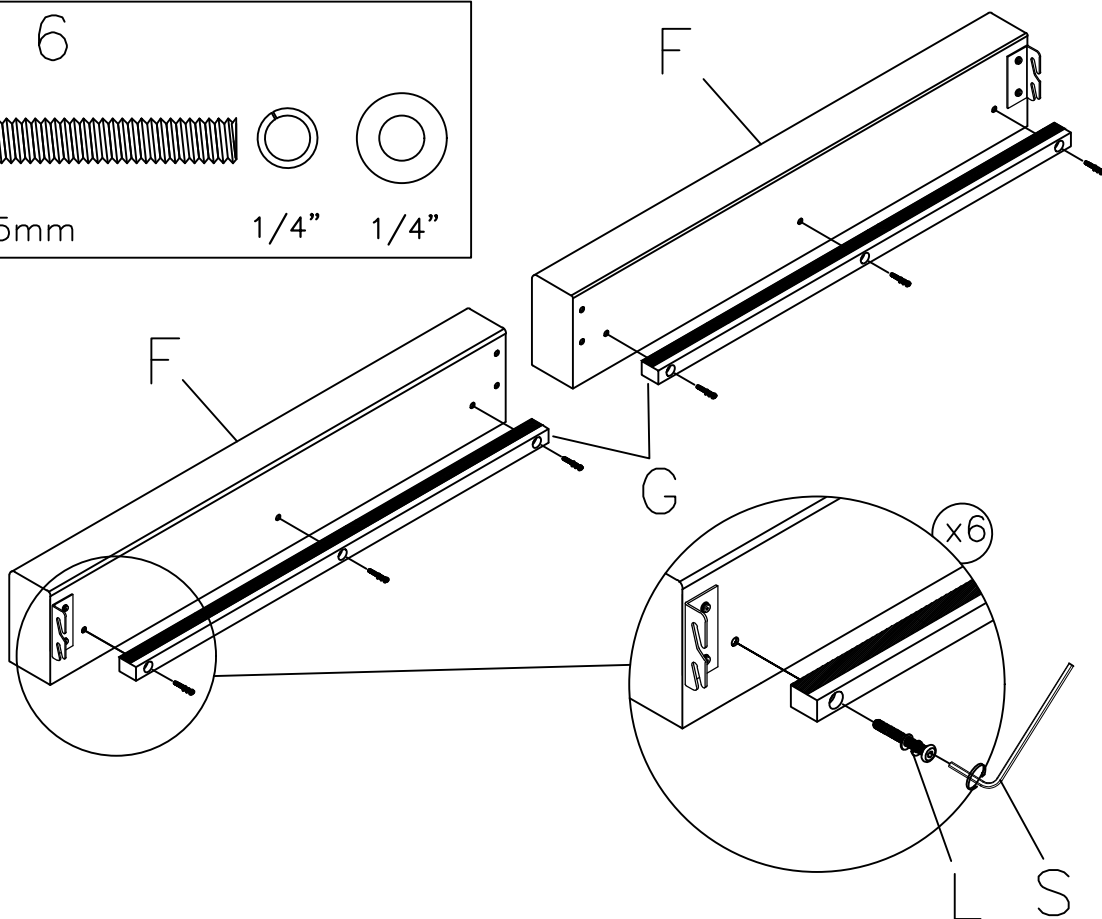
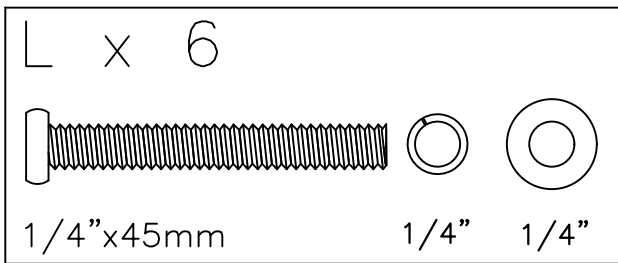
4



⑤ x2

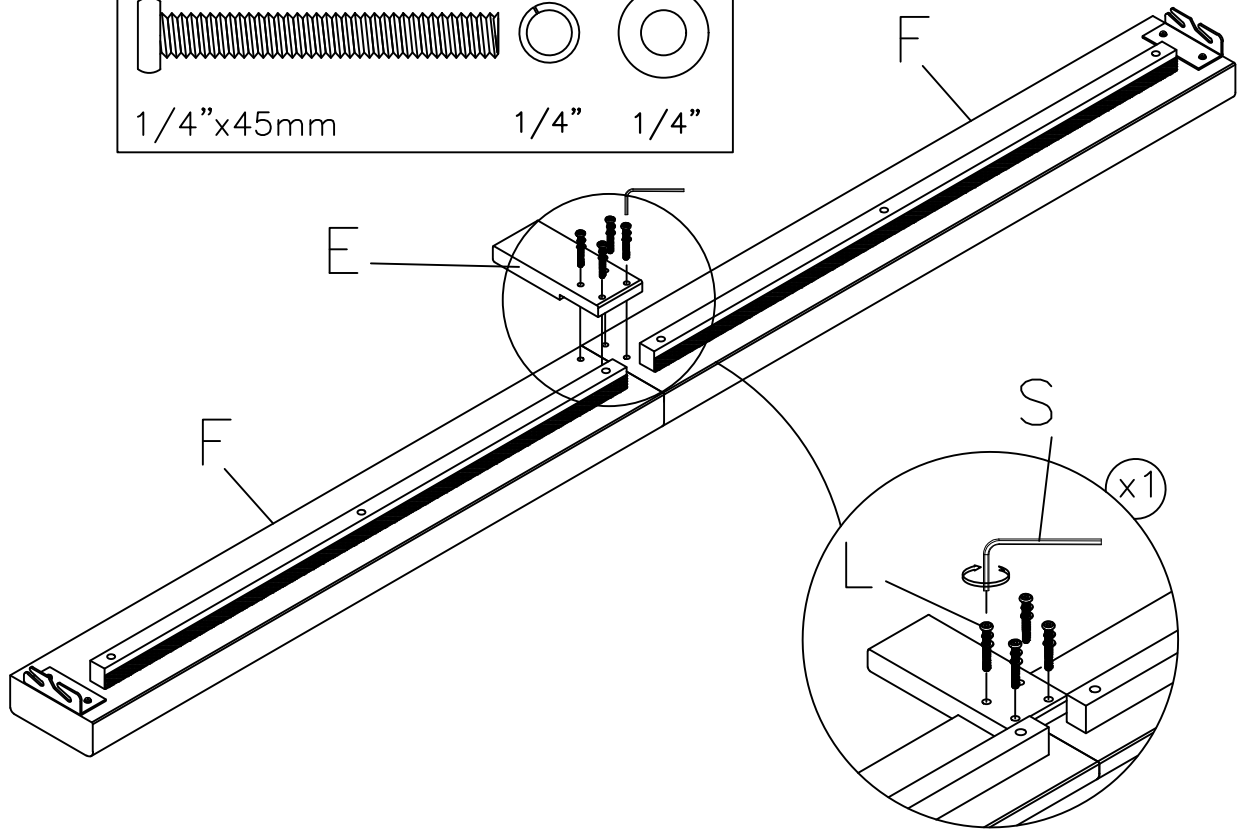
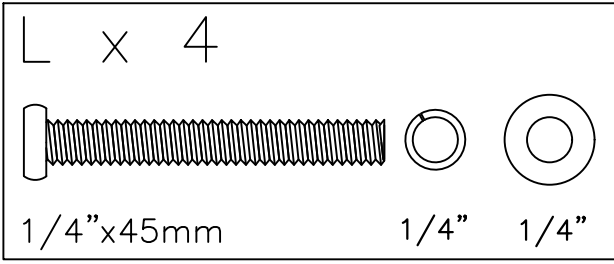


⑥ x2

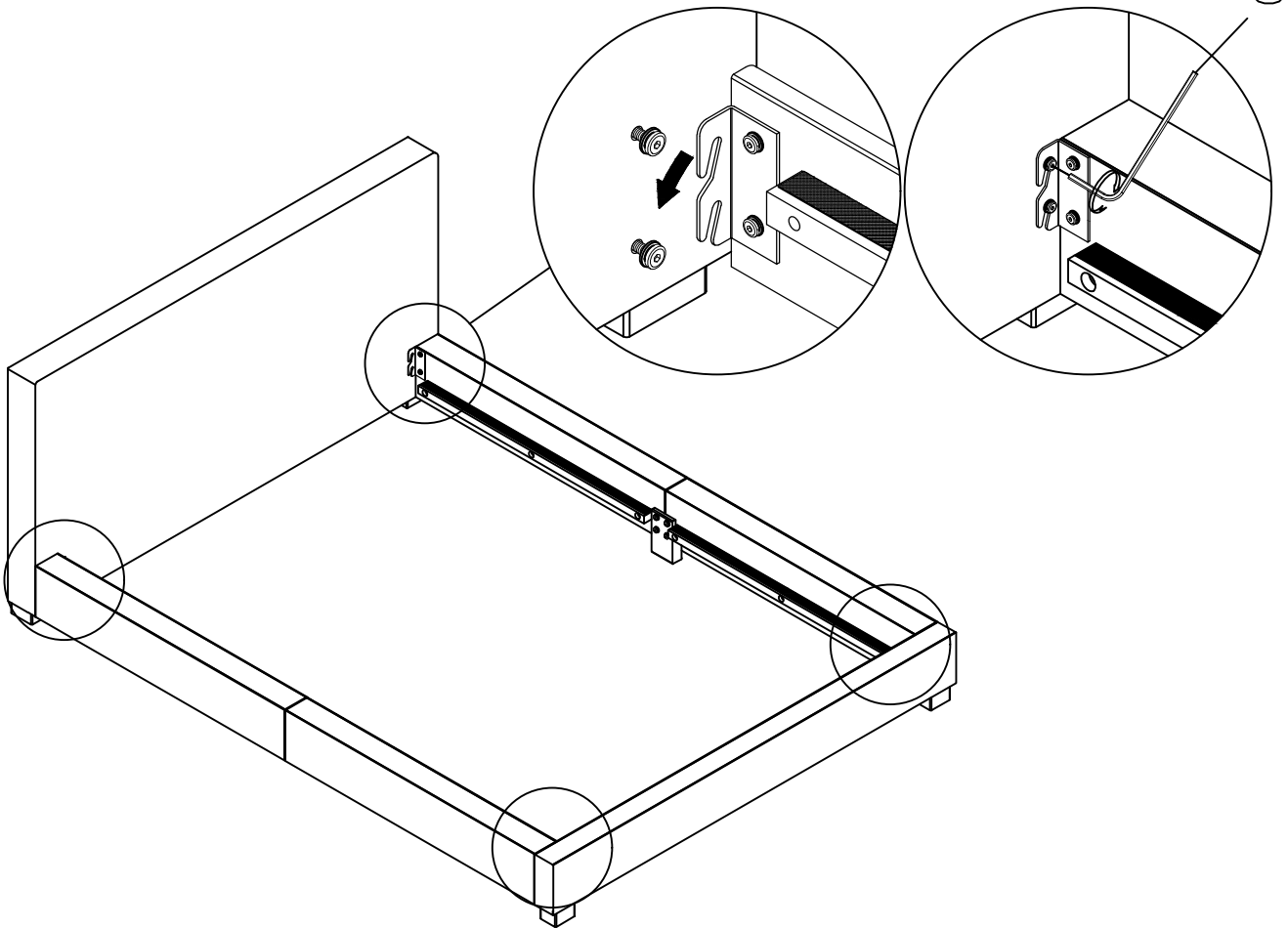


7

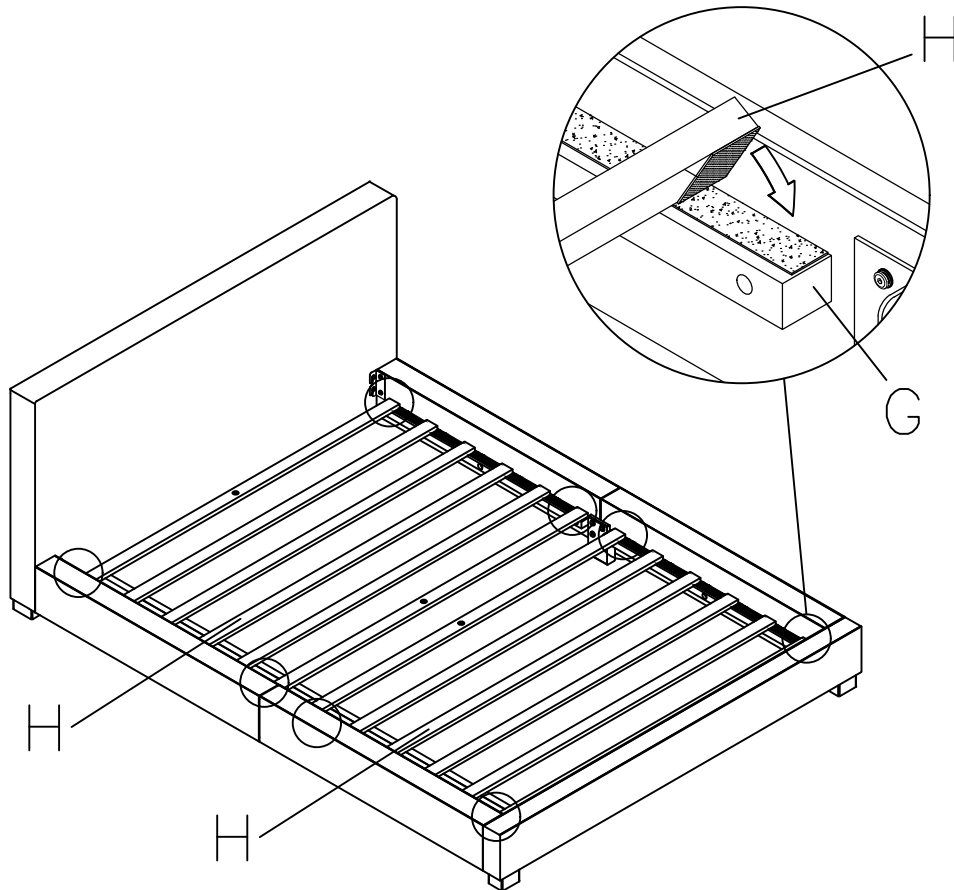
x2



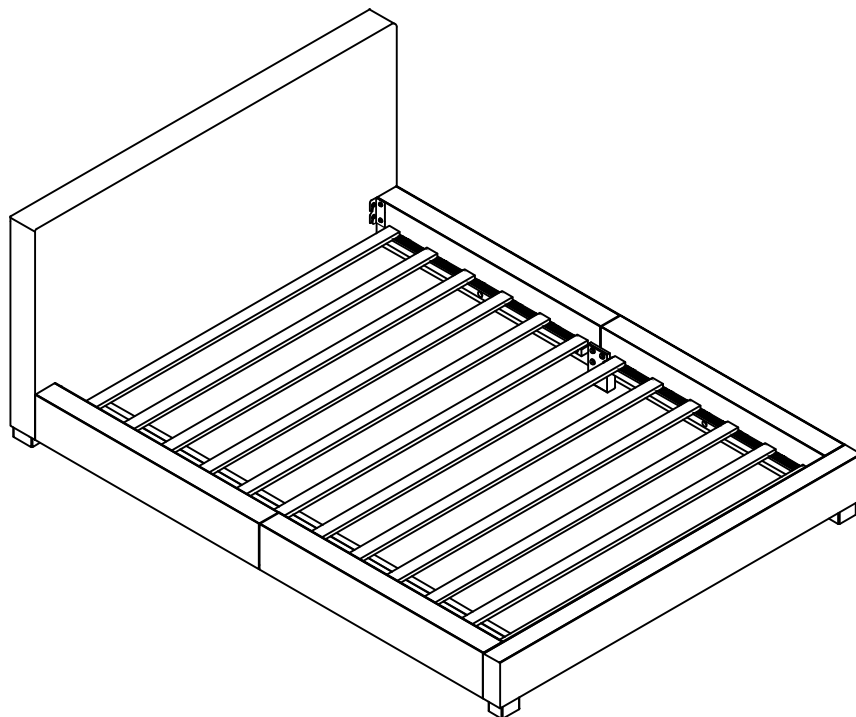
8



9



10



NOTE: Always disassemble the bed prior to moving to a new location.

NOTA: Siempre desarme la cama antes de moverla a un nuevo lugar.

REMARQUE: Toujours démonter le lit avant de le déplacer vers un nouvel emplacement.

注意：在移动床到新位置之前请务必拆卸床。