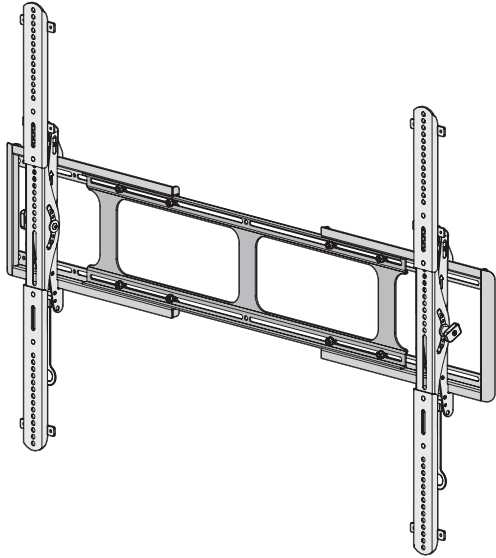


SANUS



VXT7-B2
INSTRUCTION MANUAL

**GET IT
RIGHT
THE FIRST TIME**

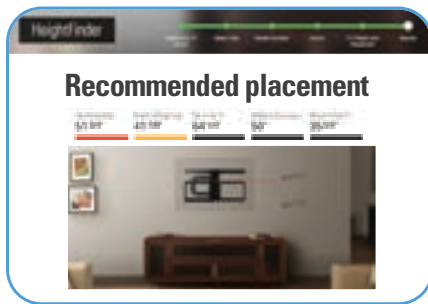
**Follow this step-by-step
instruction manual to
speed up your installation.**

WE'RE HERE TO HELP



Want to watch a video that shows how easy this DIY project will be?

Watch it now at:
[SANUS.com/2817](https://www.sanus.com/2817)



Get it right the first time. HeightFinder™ shows you where to drill.

Check it out at:
[SANUS.com/2567](https://www.sanus.com/2567)



Our install experts are standing by to help.

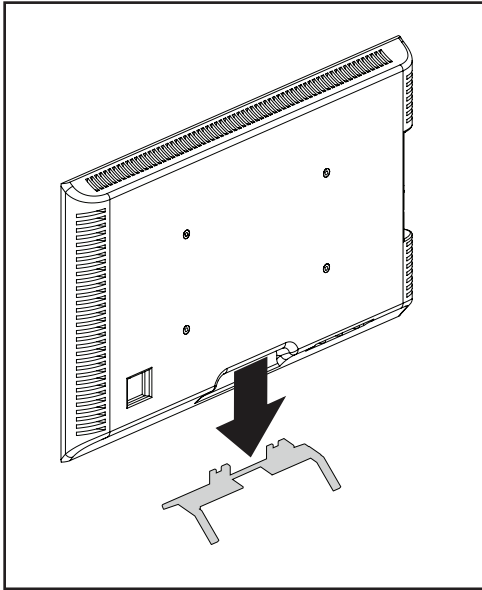


Call us at:
US: 800-359-5520
EMEA: +31 (0) 495 580 852
UK: 0800 056 2853
AUS: +61 (0) 7 3299 7000

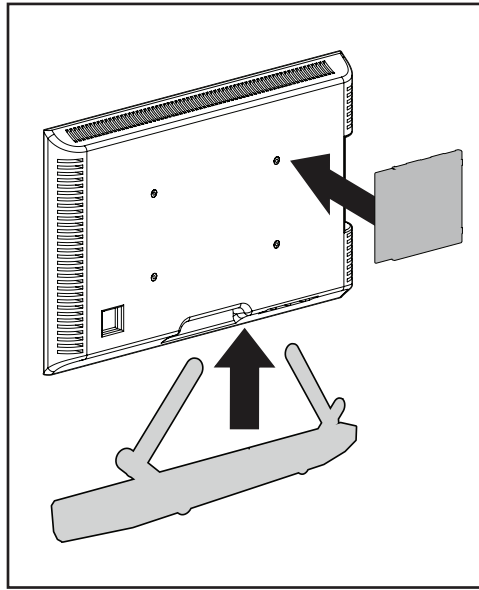
Milestone AV Technologies and its affiliated corporations and subsidiaries (collectively, "Milestone"), intend to make this manual accurate and complete. However, Milestone makes no claim that the information contained herein covers all details, conditions, or variations. Nor does it provide for every possible contingency in connection with the installation or use of this product. The information contained in this document is subject to change without notice or obligation of any kind. Milestone makes no representation of warranty, expressed or implied, regarding the information contained herein. Milestone assumes no responsibility for accuracy, completeness or sufficiency of the information contained in this document.

Before you begin

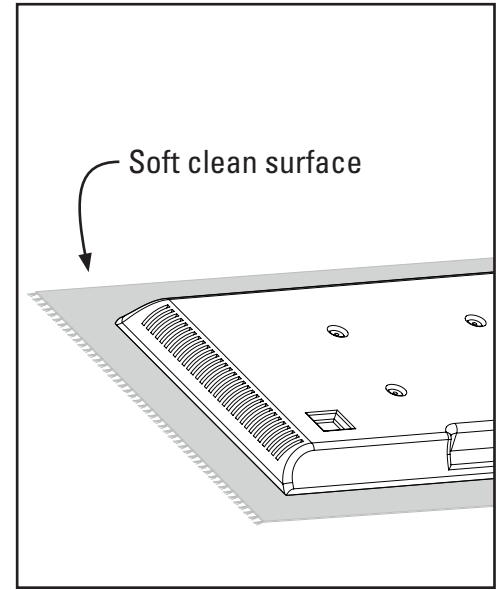
Remove the stand from your TV
— if attached.



Install any accessories
you may have purchased — if they
require the TV to be removed from the
wall for assembly. The TV is removable
for future accessory purchases.



Protect the face of your TV
when laying it down for installation.



IMPORTANT SAFETY INSTRUCTIONS – PLEASE READ MANUAL PRIOR TO USE – SAVE THESE INSTRUCTIONS

Please read through these instructions completely to be sure you're comfortable with this easy install process.

Check your TV owner's manual to see if there are any special requirements for mounting your TV.

If you do not understand these instructions or have doubts about the safety of the installation, assembly or use of this product, contact Customer Service: [US]: 800-359-5520 [EMEA]: +31 (0) 495 580 852 [UK]: 0800 056 2853 [AUS]: +61 (0) 7 3299 7000.

⚠ CAUTION: Avoid potential personal injuries and property damage!

- This product is designed ONLY to be installed into wood studs, solid concrete or concrete block.
— **DO NOT INSTALL INTO DRYWALL ALONE — DRYWALL ALONE WILL NOT HOLD THE WEIGHT OF YOUR TV.**
- This product is designed for **INDOOR USE ONLY**.
- The wall must be capable of supporting five times the weight of the TV and mount combined.
- Do not use this product for any purpose not explicitly specified by manufacturer.
- Manufacturer is not responsible for damage or injury caused by incorrect assembly or use.

TV Weight Limit
(including accessories)

DO NOT EXCEED



If your TV (including accessories) exceeds this weight, this mount is NOT compatible.

Visit SANUS.com or call customer service to find a compatible mount.

Wall Construction

ONLY install on these acceptable wall types.

?
Unsure

Call
Customer
Service

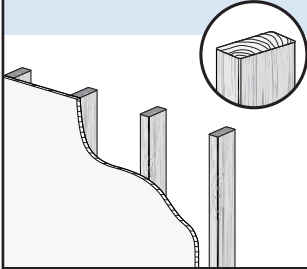
⚠ CAUTION:

DO NOT install in drywall alone

Drywall alone will NOT hold the weight of your TV.

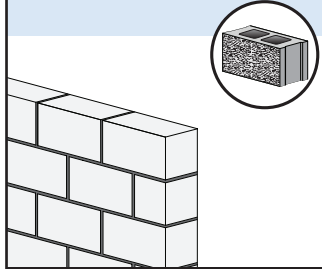


wood studs







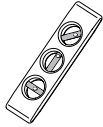
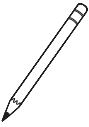

ACCEPTABLE

Solid concrete or concrete block






ACCEPTABLE

Tools Needed





Tape Measure Pencil Level Tape Screwdriver Electric Drill Socket Wrench (1/2 in. (13 mm))

Wood Stud Install



Stud Finder Awl 7/32 in. (5.5 mm) Wood Drill Bit

Concrete Install



3/8 in. (10 mm) Concrete Drill Bit Hammer

STEP 1

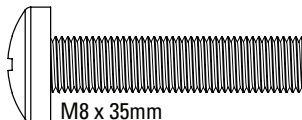
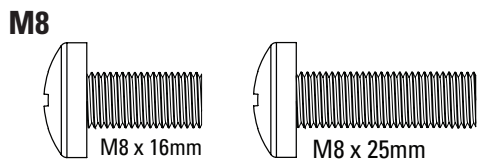
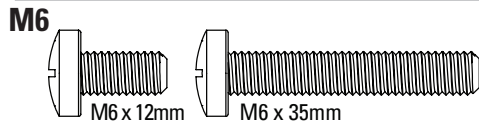
Attach TV Bracket to TV

⚠ WARNING: This product contains small items that could be a choking hazard if swallowed. Before starting assembly, verify all parts are included and undamaged. If any parts are missing or damaged, do not return the damaged item to your dealer; contact Customer Service. Never use damaged parts!

📄 NOTE: Not all hardware included will be used.

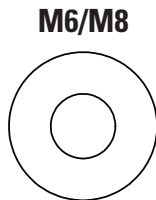
STEP 1 Parts and Hardware

01 **TV Screws** (qty. 4 each)
[Only one size fits your TV]



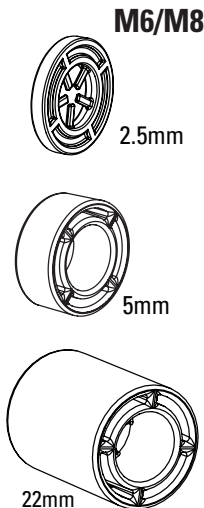
Washer
(qty. 4 each)

02

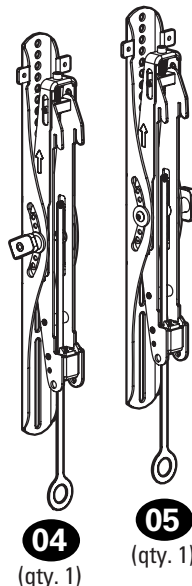


Spacers
[If necessary]
(qty. 4 each)

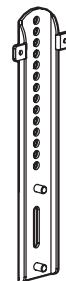
03



TV Brackets



TV Bracket Extension



06
(qty. 4)

Washer
07
(qty. 8)

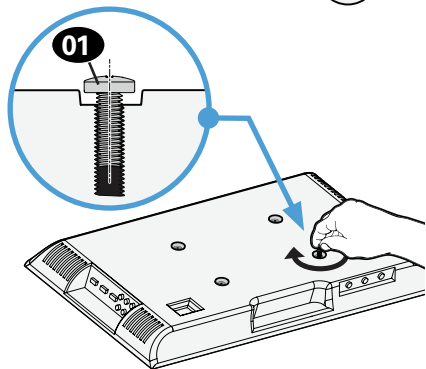
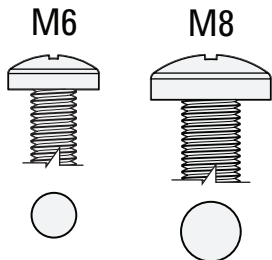



Nut
08
(qty. 8)

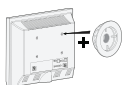


1.1 Select TV Screw Diameter

Only one screw size fits your TV.



 If your TV included inset spacers or wall mount adapters, see Troubleshooting on PAGE 22.

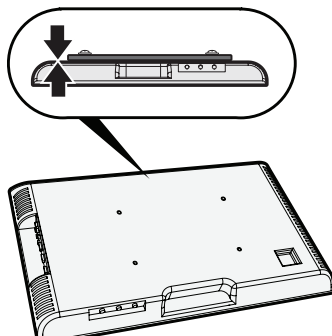


1.2 Select TV Screw Length and Spacers

A NO SPACER

- **Flat Back TV**
[TV brackets lay flat on your TV]

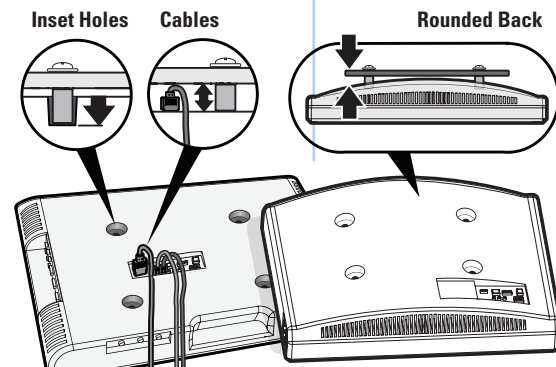
Use **short** TV screws **01**.
Spacers **03** not needed.



B SPACER NEEDED

- **Flat Back TV with Extra Space Needed**
[for deep inset holes or cable interference]
- **Rounded or Irregular Back TV**
[TV brackets NOT resting flat on your TV]

Use **long** TV screws **01** and spacers **03** to create extra space between the TV and TV bracket.



CAUTION: Verify adequate thread engagement with your screw **01**, washer **02**, spacer **03** combination AND TV bracket **04** / **05** / **06**.

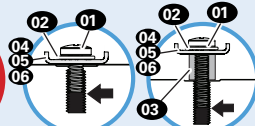
- Too short will not hold your TV.
- Too long will damage your TV.



Too Short



Too Long



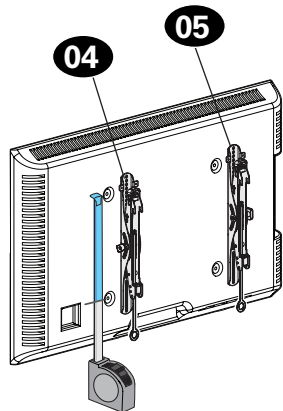
Correct

1.3 Determine Your TV Bracket Configuration

Measure the HEIGHT of your TV mounting hole pattern.

**For Height
400 mm or less**

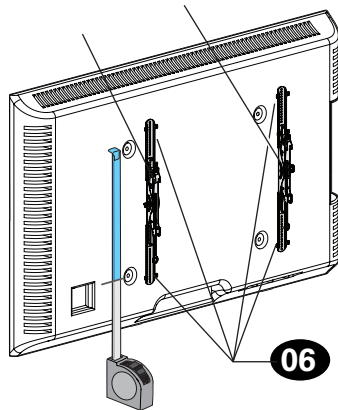
**Skip to STEP 1.4
on PAGE 9**



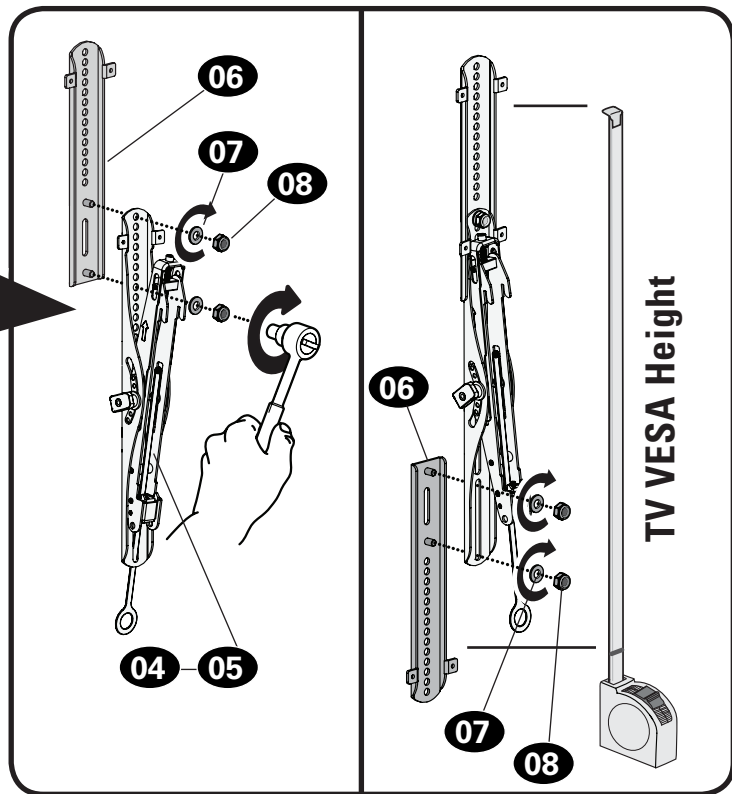
≤ 400 mm (15 3/4 in.)

**For height
greater than 400 mm**

Assemble TV bracket
extensions **06** to fit over
your TV VESA height.



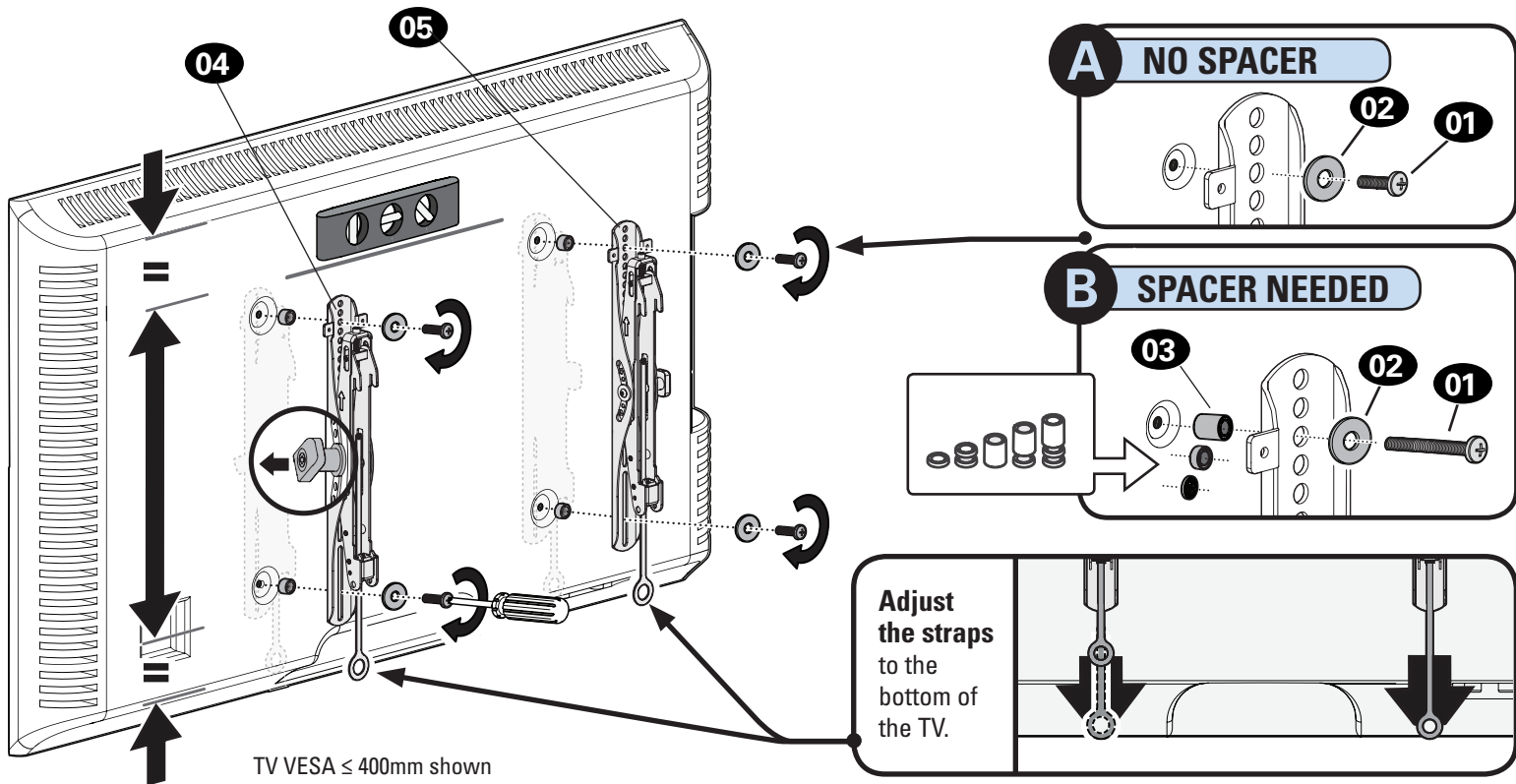
> 400 mm (15 3/4 in.)



TV VESA Height

1.4 Attach TV Brackets to Your TV

Center the TV brackets **04** and **05** on your TV hole pattern, and install using your screw/washer/spacer.



STEP 2

Attach Wall Plate to Wall

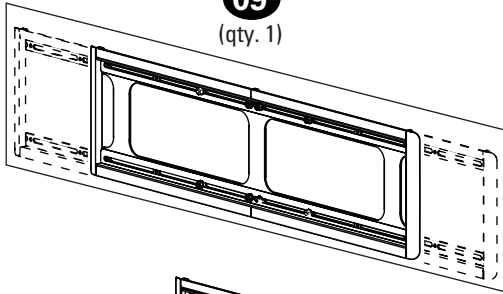
⚠ WARNING: This product contains small items that could be a choking hazard if swallowed. Before starting assembly, verify all parts are included and undamaged. If any parts are missing or damaged, do not return the damaged item to your dealer; contact Customer Service. Never use damaged parts!

📄 NOTE: Not all hardware included will be used.

Parts and Hardware for STEP 2

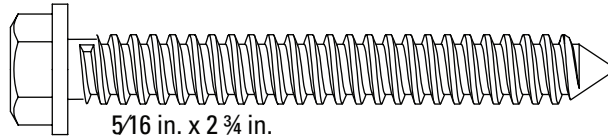
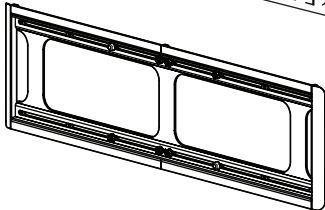
Wall Plate Template

09
(qty. 1)



Wall Plate

10
(qty. 1)



5/16 in. x 2 3/4 in.

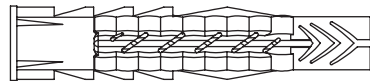
Lag Bolt

11
(qty. 8)

For concrete installations ONLY

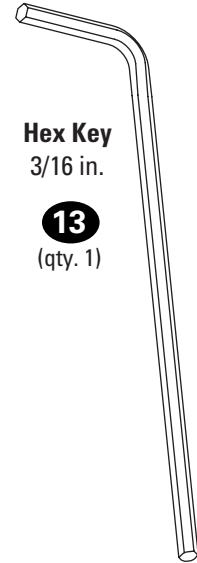
Concrete Anchor

12
(qty. 8)



UX10 x 60R

Tool for Adjustments



Hex Key
3/16 in.

13
(qty. 1)

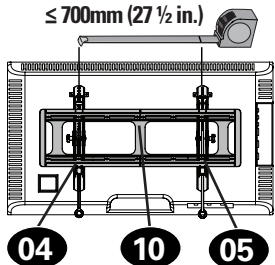
Determine Your Wall Plate Configuration

Measure the distance between your TV brackets **04** / **05**.

For TV brackets 700mm or less *

Skip to STEP:
2A (wood Stud) on PAGE 12
or **2B (concrete)** on PAGE 15

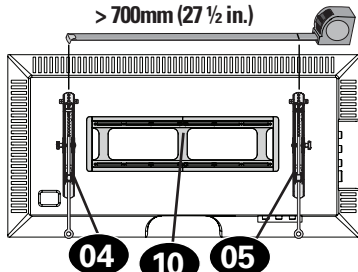
≤ 700mm (27 ½ in.)



For TV brackets greater than 700mm

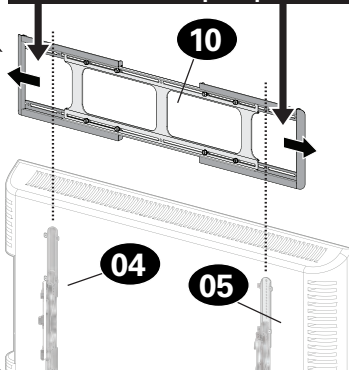
Extend the wall plate
to fit the TV brackets.

> 700mm (27 ½ in.)

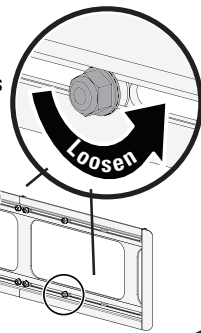


Extend your wall plate **10** beyond your TV brackets **04** / **05**, but not past your TV edges.

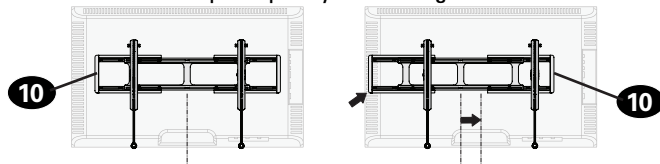
⚠ WARNING: Avoid potential personal injuries!
These areas could be pinch points when sliding back together.



NOTE:
If needed,
loosen the nuts
shown to help
slide open.



* **NOTE:** For Wood Stud Installations ONLY: You can extend the wall plate **10** to allow your TV to shift side-to-side. Be sure to not extend the wall plate past your TV edge.



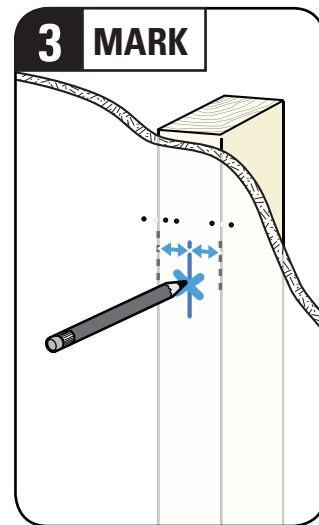
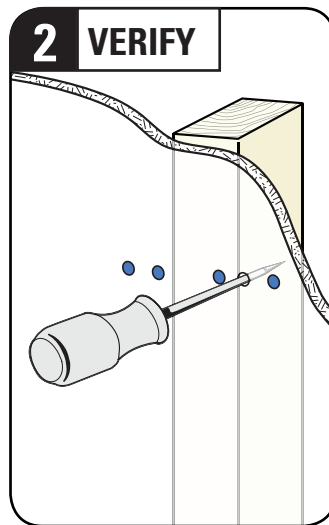
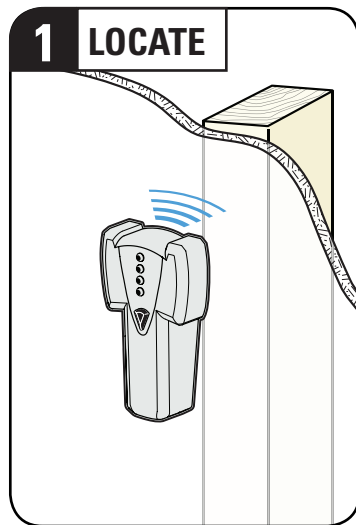
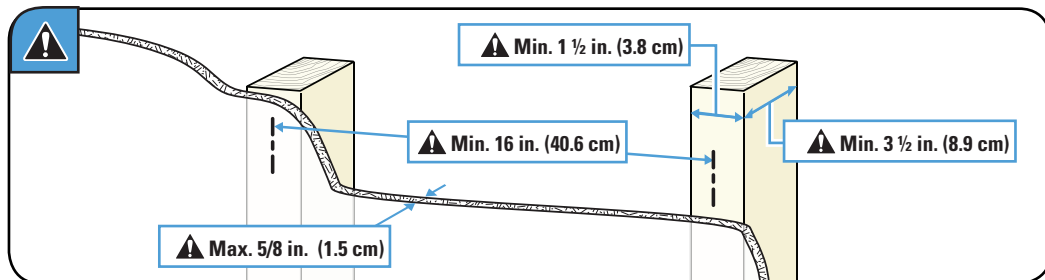
STEP 2A



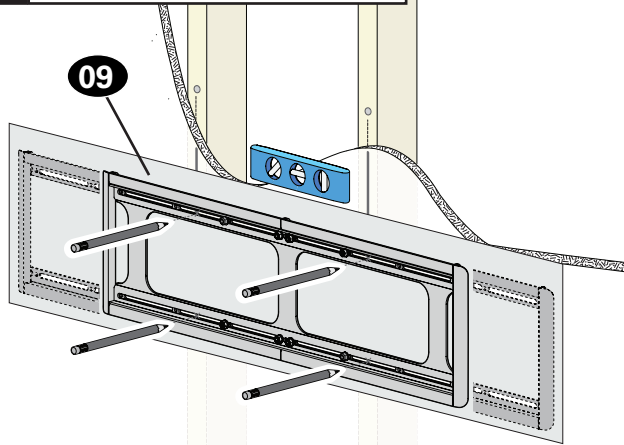
Wood Stud Installation

⚠ CAUTION: Avoid potential personal injury or property damage!

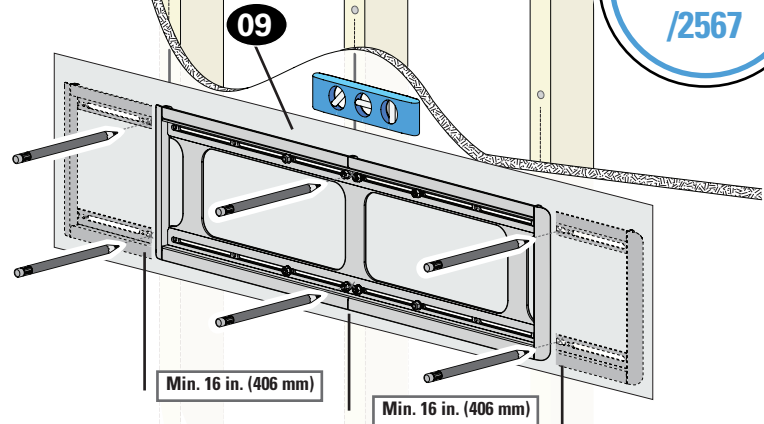
- Drywall covering the wall must not exceed 5/8 in. (1.5 cm)
- Minimum wood stud size: common 2 x 4 in. (5.1 x 10.2 cm) nominal 1 1/2 x 3 1/2 in. (3.8 x 8.9 cm)
- Minimum horizontal space between fasteners: 16 in. (40.6 cm)
- Stud centers must be verified



4 POSITION TEMPLATE



Extended Wall Plate



Visit
HeightFinder™
sanus.com/2567

⚠ CAUTION: Avoid potential personal injuries and property damage!

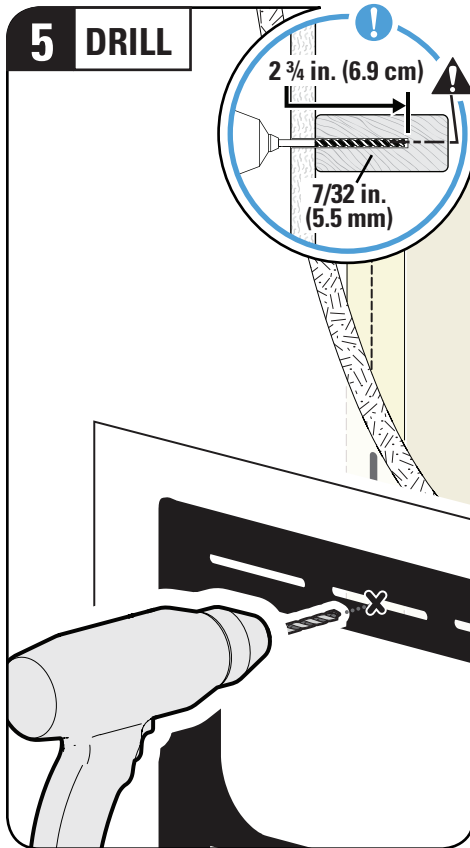
FOR EXTENDED WALL PLATES:

You **MUST** install 2 lag bolts **11** into the center (top and bottom) of wall plate **10**, then a minimum of 16 in. (406 mm) out from center, for a minimum of 6 lag bolts total.

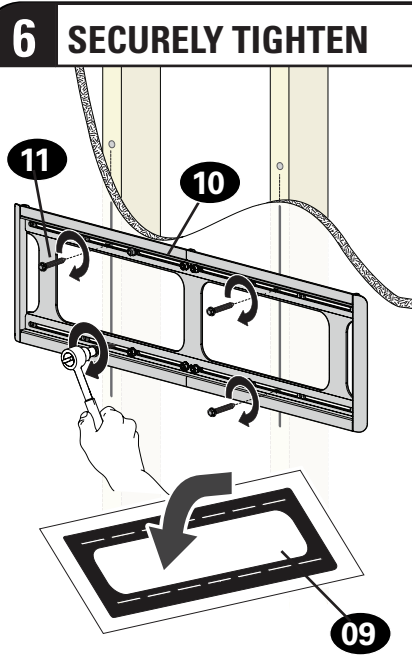


TIP: To calculate your precise wall plate **10** location, check out our HeightFinder at [sanus.com \[www.sanus.com/2567\]](http://sanus.com/2567).

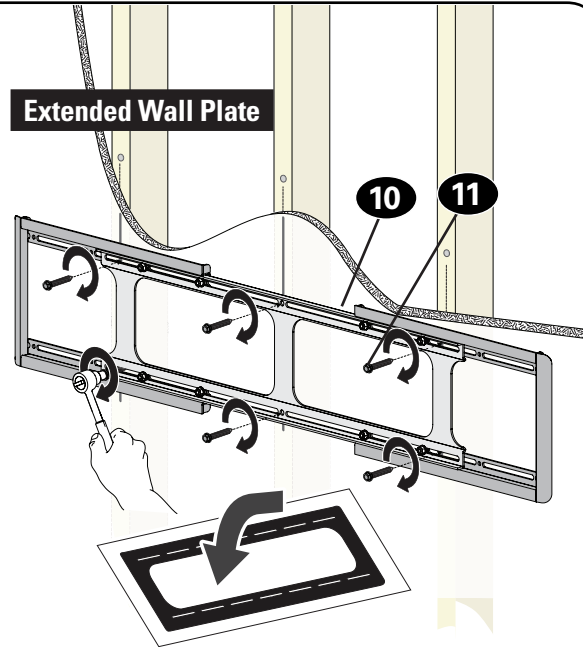
5 DRILL



6 SECURELY TIGHTEN



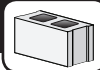
Extended Wall Plate



⚠ CAUTION: Avoid potential personal injury or property damage!

All lag bolts **11** MUST BE firmly tightened to prevent unwanted movement of the wall plate **10**. Ensure the wall plate is securely fastened to the wall before continuing on to the next step.

Go to STEP 3 on PAGE 18.

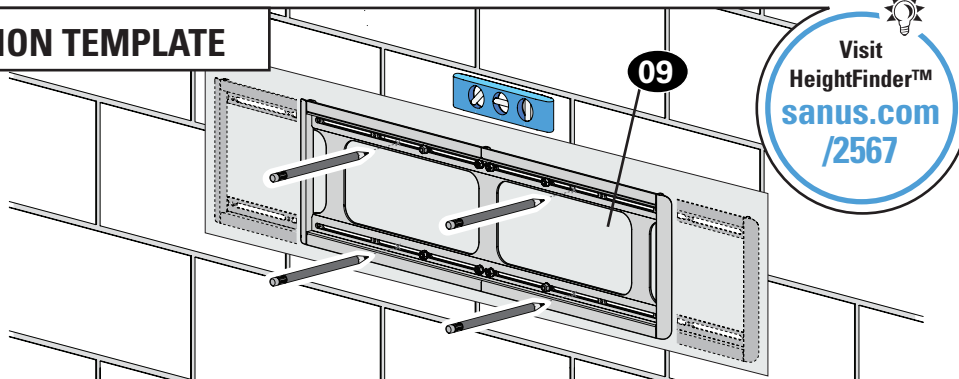


⚠ CAUTION:

Avoid potential personal injury or property damage!

- Mount the wall plate **10** directly onto the concrete surface (no surface covering)
- Minimum **solid concrete** thickness: 8 in. (20.3 cm)
- Minimum **concrete block** size: 8 x 8 x 16 in. (20.3 x 20.3 x 40.6 cm)
- Minimum horizontal space between fasteners: 16 in. (40.6 cm)
- **For concrete applications**, TV brackets **04** and **05** must remain centered in wall plate **10**. Keep this in mind when selecting the wall plate location

1 POSITION TEMPLATE

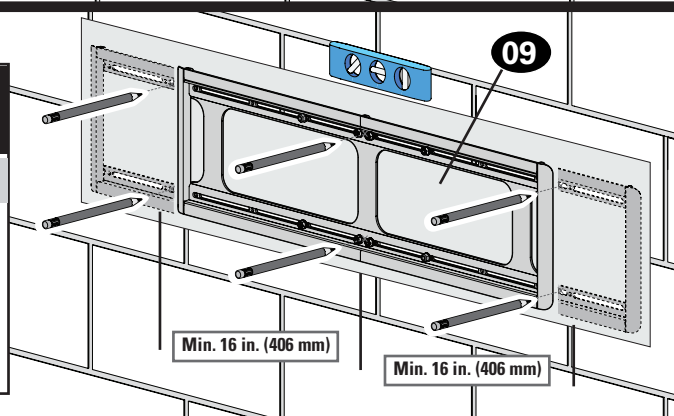


Visit
HeightFinder™
sanus.com/2567

⚠ CAUTION: Avoid potential personal injuries and property damage!

FOR EXTENDED WALL PLATES:

You **MUST** install 2 lag bolts **11** into the center (top and bottom) of wall plate **10**, then a minimum of 16 in. (406 mm) out from center, for a minimum of 6 lag bolts total.



Min. 16 in. (406 mm)

Min. 16 in. (406 mm)

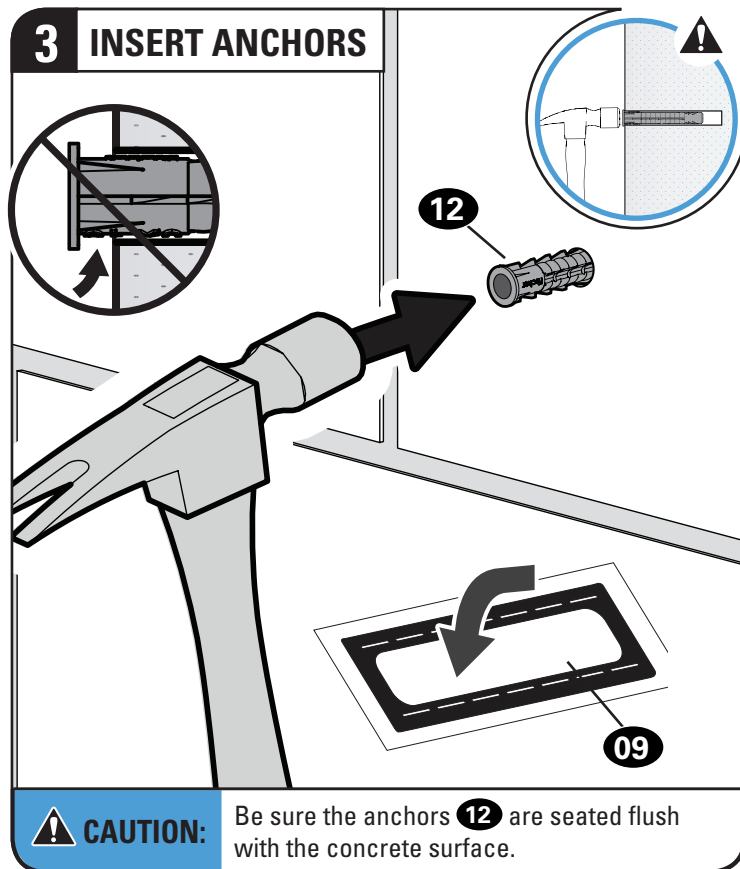
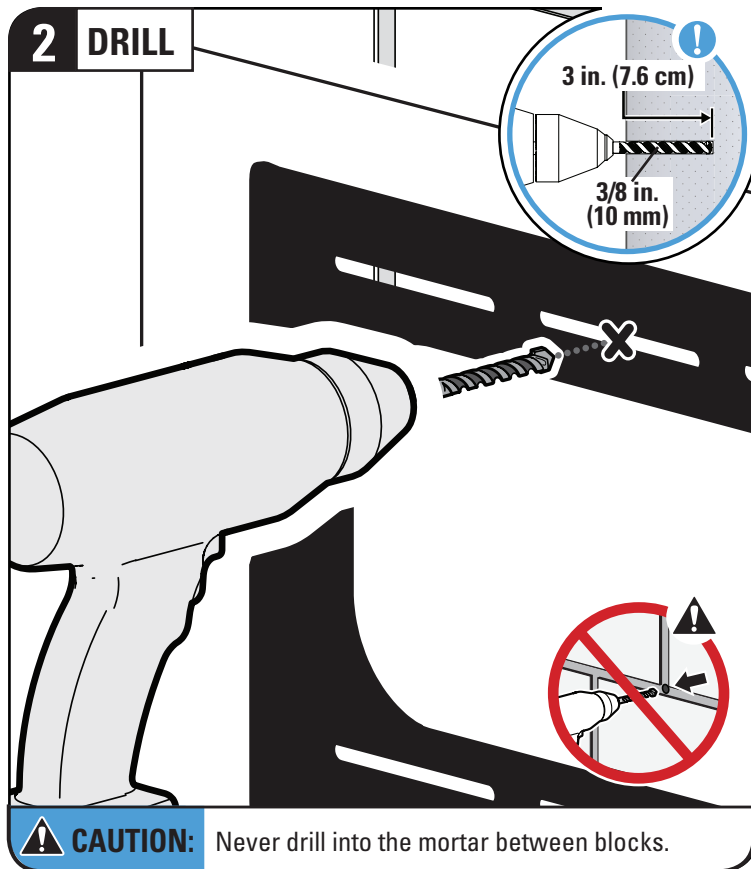


TIP:

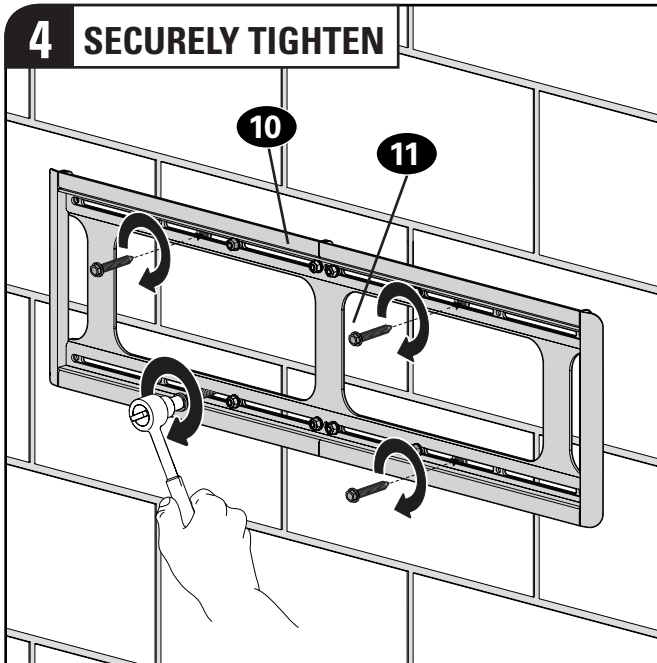
To calculate your precise wall plate **10** location, check out our HeightFinder at sanus.com [www.sanus.com/2567].

STEP 2B

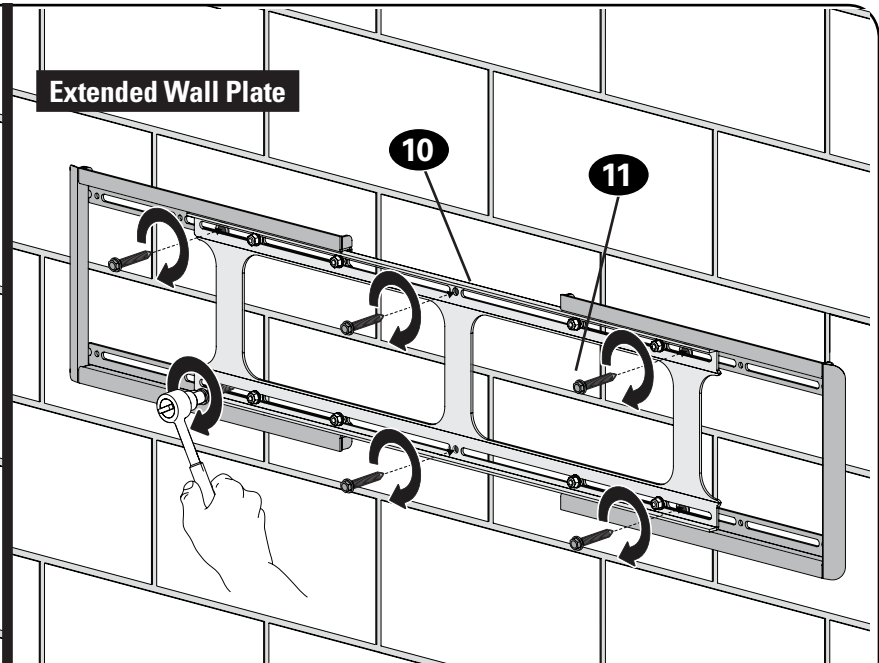
(continued)



4 SECURELY TIGHTEN



Extended Wall Plate



⚠ CAUTION: Avoid potential personal injury or property damage!

All lag bolts **11** **MUST BE** firmly tightened to prevent unwanted movement of the wall plate **10**. Ensure the wall plate is securely fastened to the wall before continuing on to the next step.

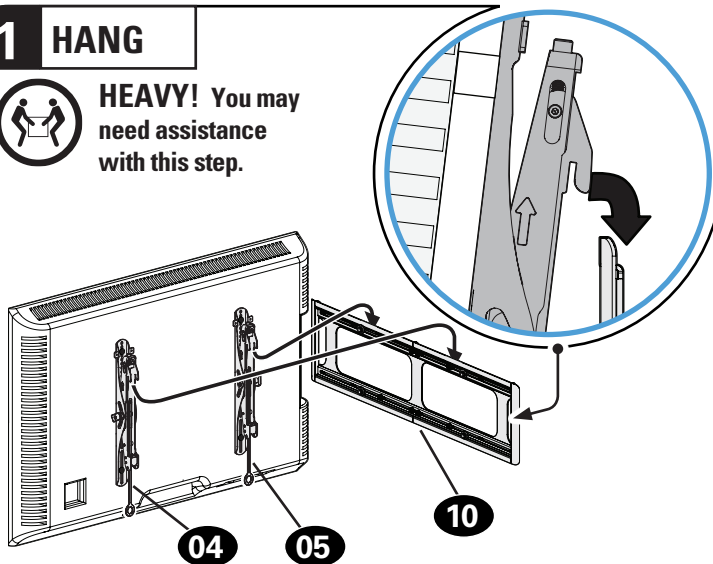
STEP 3

Attach TV to Wall Plate

1 HANG



HEAVY! You may need assistance with this step.



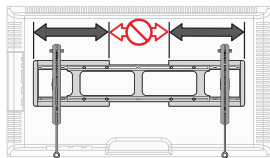
⚠ CAUTION: Avoid potential personal injury or property damage!

For **CONCRETE APPLICATIONS:**

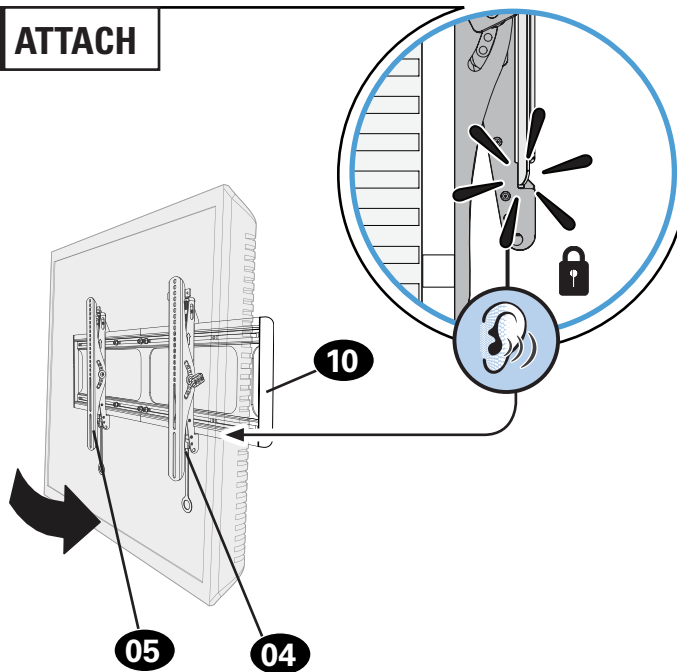
TV brackets **04** and **05** MUST remain centered in wall plate **10**.

For extended wall plates:

TV brackets **04** and **05** must only hang on the **OUTER** sections of wall plate **10**.



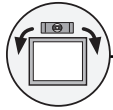
2 ATTACH



⚠ CAUTION: Avoid potential personal injury or property damage!

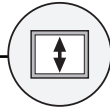
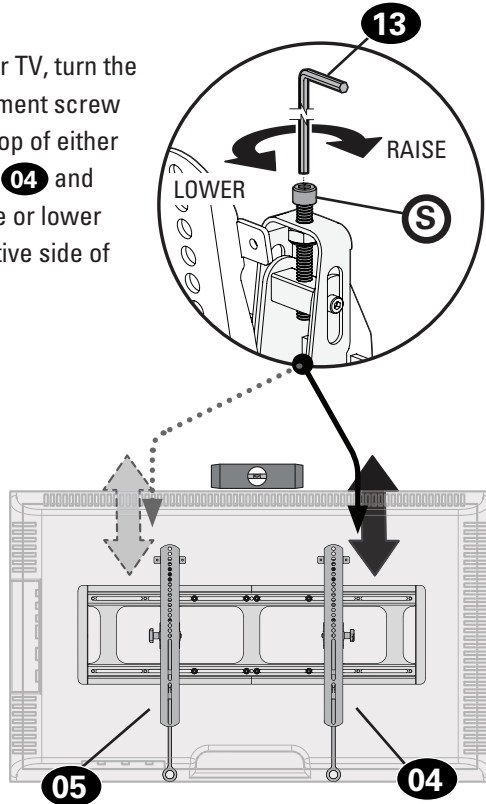
Always make sure TV brackets **04** and **05** are in the locked position so the TV is securely fastened to the wall plate **10**.

Adjustments



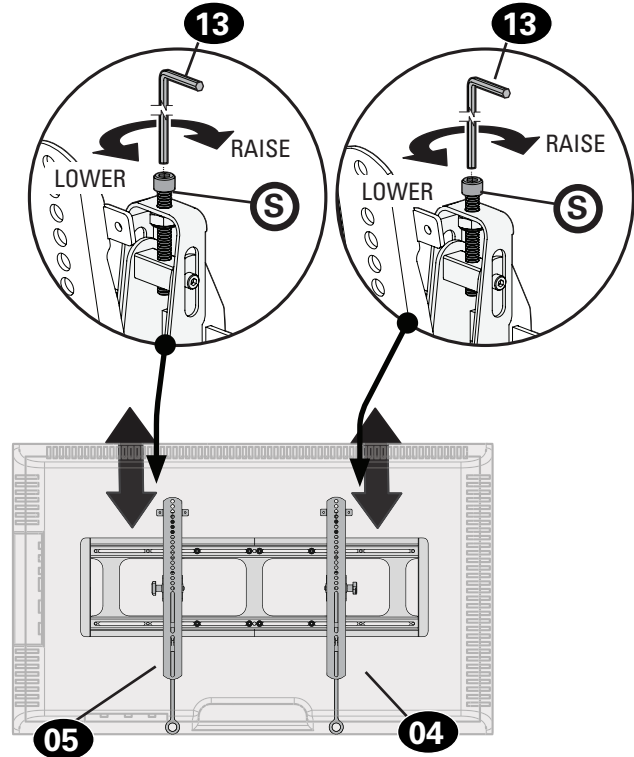
LEVEL

To level your TV, turn the level adjustment screw **(S)** on the top of either TV bracket **(04)** and **(05)** to raise or lower that respective side of the TV.



HEIGHT

Adjust the height by turning the level adjustment screw **(S)** on the top of both TV brackets **(04)** and **(05)**.



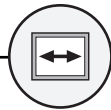
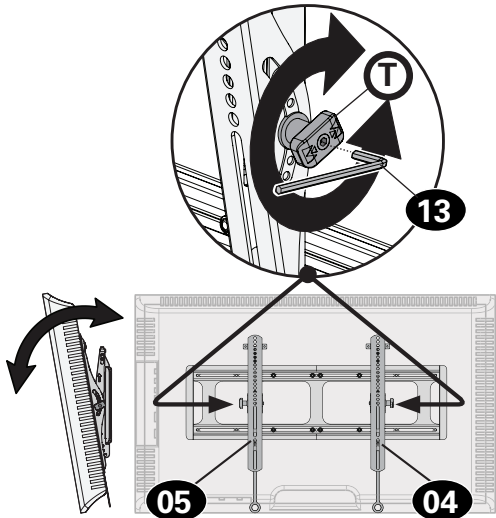


TILT

Your TV should adjust easily when moved, then stay in place.

Adjust the tilt tension knob **(T)** if your TV naturally tilts up or down.

NOTE: If you do not intend to adjust the tilt for different viewing locations, you can tighten the tilt tension knobs **(T)** to prevent unwanted movement.



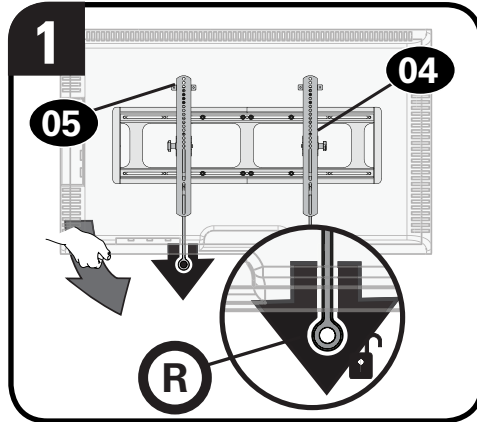
TV LATERAL SHIFT



CAUTION: Avoid potential personal injury or property damage!

For **CONCRETE APPLICATIONS:**

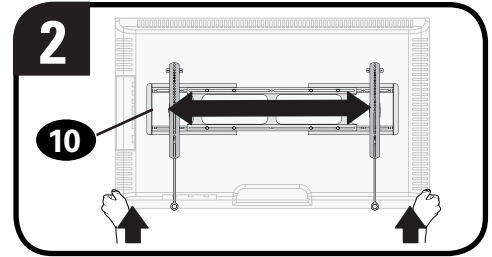
TV brackets **04** and **05** **MUST** remain centered in wall plate **10**.



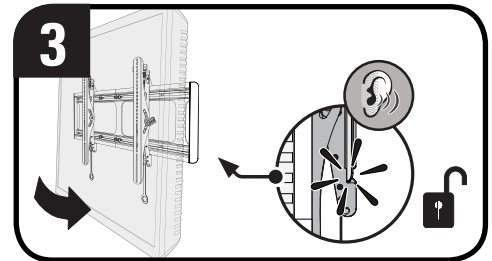
To unlock your TV: Pull down AND HOLD both release tabs **(R)** while gently pulling the bottom of the TV away from the wall.

CAUTION: Avoid potential personal injury or property damage!

To prevent breaking the locking latch: always pull and hold release tabs **(R)** down while pulling the TV away from the wall.



Lift your TV up then carefully reposition on the wall plate. The wall plate **10** has stops to limit lateral movement.



Press the bottom of your TV into the wall plate **10** until you hear the lock click, securing the TV in place.



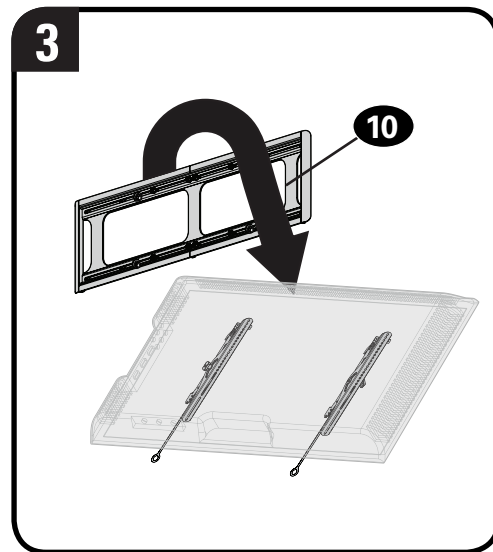
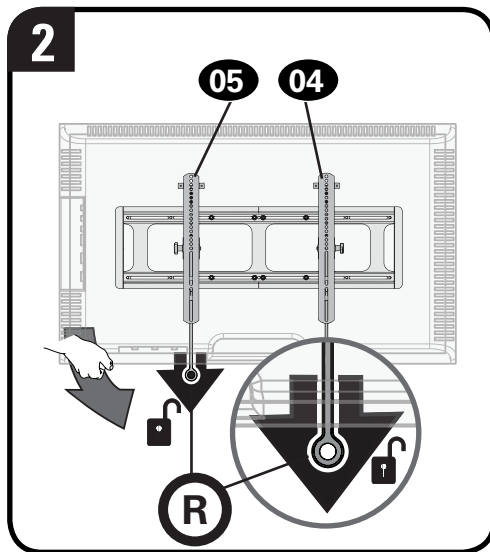
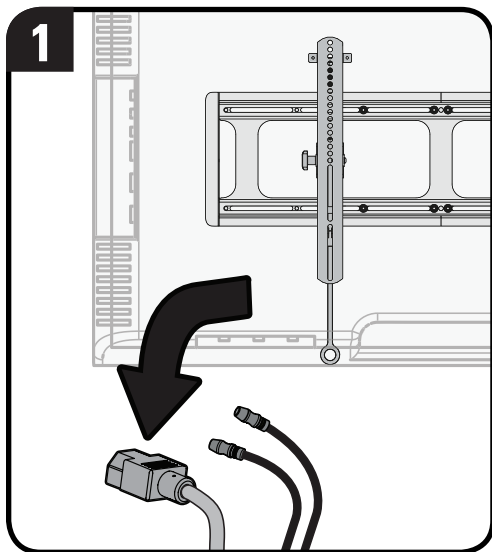
REMOVING THE TV



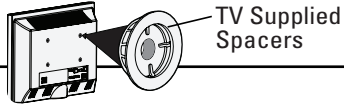
⚠ CAUTION: Avoid potential personal injury or property damage!

To prevent breaking the locking latch: always pull and hold release tabs **(R)** down while pulling the TV away from the wall.

📄 NOTE: To rehang the TV, follow the procedures in STEP 3 on PAGE 18.

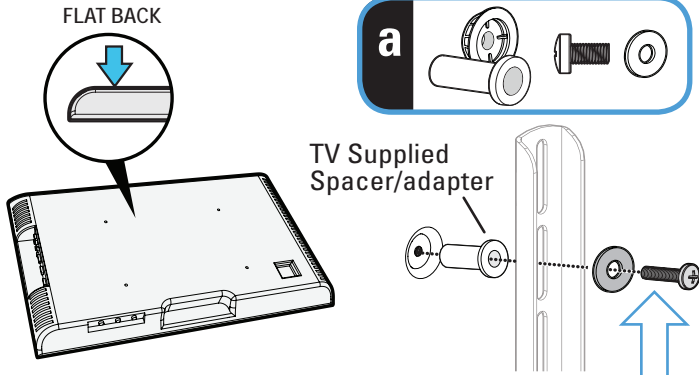


TV supplied spacers



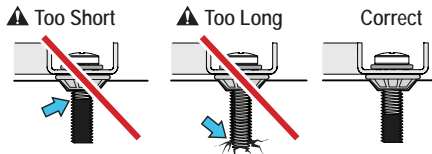
If you are uncertain about your hardware selection, contact Customer Service.

a: Use your TV supplied spacer/adaptor for flat back TVs (AND you want your TV closer to the wall).



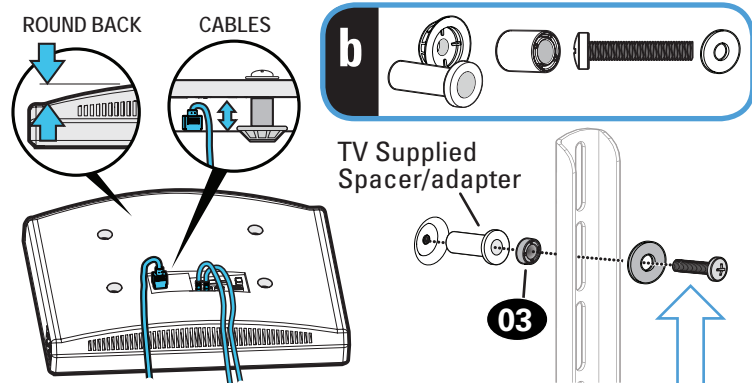
⚠ CAUTION: Avoid potential injury or property damage! Use the correct screw length for adequate thread engagement.

- Too short will not hold the TV.
- Too long will damage the TV.



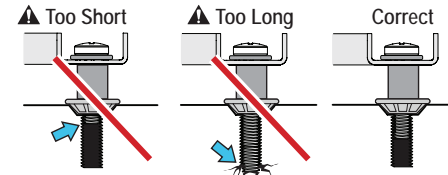
b: Use your TV supplied spacer/adaptor and spacer **03** for:

- Round (irregular) back TVs
- Extra space needed for cables



⚠ CAUTION: Avoid potential injury or property damage! Use the correct screw length for adequate thread engagement.

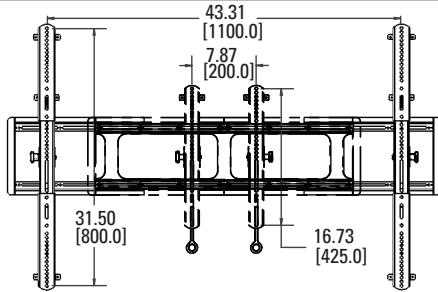
- Too short will not hold the TV.
- Too long will damage the TV.



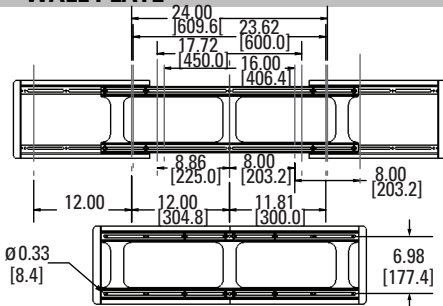
Dimensions

in. [mm]

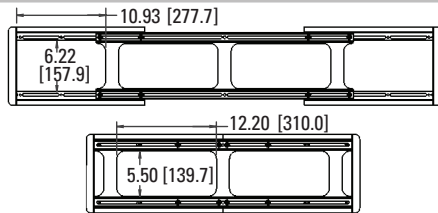
TV INTERFACE



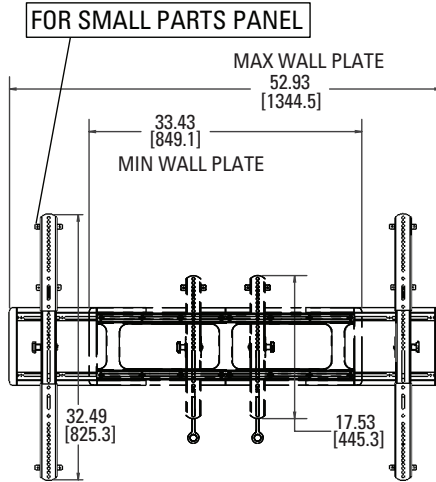
WALL PLATE



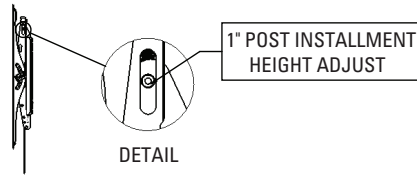
WALL PLATE OPENING



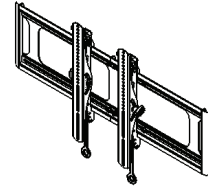
FRONT VIEW



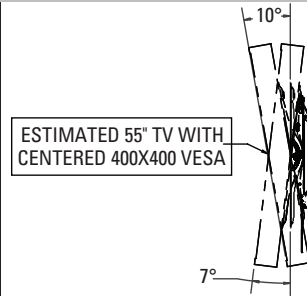
SIDE VIEW - HEIGHT ADJUSTMENT



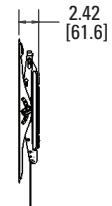
3-D



TILT RANGE



SIDE VIEW - DEPTH



Antes de empezar, asegúrese de que este es el soporte adecuado para usted.

1 ¿Su televisor pesa (accesorios incluidos) **MÁS** de 136 kg (300 lbs)?

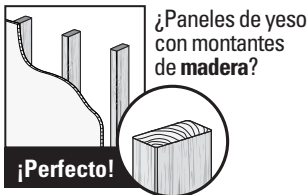


No — ¡Perfecto!

Sí — Este soporte NO es compatible. Visite MountFinder.Sanus.com o llame al : [US]: 800-359-5520 [EMEA]: +31 (0) 495 580 852 [UK]: 0800 056 2853 [AUS]: +61 (0) 7 3299 7000 para encontrar un soporte compatible.

2 ¿De qué está hecha la pared?

⚠ PRECAUCIÓN:
NO instalar en panel de yeso solo



3 ¿Tiene todas las herramientas necesarias?



4 ¿Preparado para empezar?

Lea atentamente estas instrucciones para asegurarse de que está familiarizado con el sencillo proceso de instalación. Consulte igualmente el manual de su televisor para conocer si existen requisitos especiales para el montaje de su aparato.

Si no entiende las instrucciones o si tiene dudas acerca de la seguridad de la instalación, el montaje o el uso del producto, póngase en contacto con el servicio de atención al cliente o llame a nuestro servicio técnico.

⚠ PRECAUCIÓN: Evite posibles lesiones personales y daños materiales.

- Este producto se ha diseñado para usarse en montantes de madera, hormigón macizo y paredes de bloques de hormigón: NO lo instale en paredes únicamente de yeso
- La pared debe ser capaz de soportar hasta cinco veces el peso combinado del televisor y el soporte
- No utilice este producto para ningún otro propósito que no sea el especificado explícitamente por el fabricante
- El fabricante no se responsabiliza de ningún daño o lesión resultante del montaje incorrecto o el uso indebido del producto

ESTAMOS A SU DISPOSICIÓN PARA AYUDARLE

¿Desea ver un vídeo que muestra lo fácil que será este proyecto de bricolaje? Puede verlo en: SANUS.com/2817

Acierte a la primera. HeightFinder™ indica el lugar donde debe taladrar. Descúbralo en: SANUS.com/2567

Nuestros expertos instaladores en EE. UU. están a su disposición para ayudarle. Llámenos al: **US: 800-359-5520 [EMEA]: +31 (0) 495 580 852 [UK]: 0800 056 2853 [AUS]: +61 (0) 7 3299 7000**

Antes de comenzar

Retire el soporte de su televisor... ¡si ya estaba instalado, claro!

Instale cualquier accesorio que quiera añadir a su televisor.

Consulte todos los manuales de instalación de los accesorios para determinar si necesita INSTALARLOS ANTES de montar su televisor.

Proteja la pantalla de su televisor cuando lo tumbé para la instalación.

PASO 1

Cómo acoplar el soporte al televisor

PÁGINA 6

ADVERTENCIA: Este producto contiene piezas pequeñas que, en caso de ser tragadas, podrían causar asfixia. Antes de comenzar a montar la unidad, verifique que dispone de todas las piezas y que se encuentran en buen estado. Si no dispone de todas las piezas o alguna está dañada, no devuelva el elemento defectuoso al distribuidor. Póngase en contacto con el servicio de atención al cliente. Nunca utilice piezas en mal estado.

NOTA: No se utilizarán todos los elementos de sujeción incluidos.

1.1 Seleccione el diámetro de los tornillos del televisor

Solo se adapta a su televisor un tamaño de tornillo.

1.2 Seleccione la longitud de los tornillos y los espaciadores del televisor

A SIN ESPACIADOR

• **Televisor con parte posterior plana** [los soportes del televisor se apoyan planos sobre su televisor]

Utilice tornillos de televisor **01**. No es necesario usar **03** espaciadores.

B ESPACIADOR NECESARIO

• **Televisor con parte posterior plana** que necesita espacio extra [para agujeros profundos o interferencia de cables]

• **Televisor con parte posterior redondeada o irregular** [los soportes de televisor NO se apoyan completamente planos en su televisor]

Use tornillos de televisor **01** largos y espaciadores **03** para crear espacio extra entre el televisor y el soporte del televisor **04** / **05** / **06**.

1.3 Determine la configuración de montaje del televisor

Mida la ALTURA del patrón de orificios de montaje del televisor.

Para alturas de 400 mm o menos

Vaya al PASO 1.4 en la PÁGINA 9

Para alturas que superen los 400 mm

Monte las extensiones de los soportes del televisor **06** para que se ajusten a la altura del televisor VESA.

1.4 Monte el soporte del televisor

Centre los soportes del televisor **04** y **05** sobre el patrón de orificios de montaje de su televisor como se muestra en la imagen, asegurándose de que los soportes están a la misma altura. Realice la instalación con la combinación de espaciador, tornillo y arandela que haya seleccionado para su televisor.

PASO 2

Cómo fijar la placa a la pared

PÁGINA 10

ADVERTENCIA: Este producto contiene piezas pequeñas que, en caso de ser tragadas, podrían causar asfixia. Antes de comenzar a montar la unidad, verifique que dispone de todas las piezas y que se encuentran en buen estado. Si no dispone de todas las piezas o alguna está dañada, no devuelva el elemento defectuoso al distribuidor. Póngase en contacto con el servicio de atención al cliente. Nunca utilice piezas en mal estado.

NOTA: No se utilizarán todos los elementos de sujeción incluidos.

Determine la configuración de su placa mural

Mida la distancia entre los soportes del televisor.

Para soportes de televisor de 700 mm o menos *

Vaya al PASO: **2A (montantes de madera)** en la PÁGINA 12 o **2B (hormigón)** en la PÁGINA 15

 **NOTA:** SOLO para instalaciones en montantes de madera: Puede extender la placa mural **10** para que el televisor pueda desplazarse de un lado a otro. Asegúrese de no extender la placa mural más allá del borde del televisor.

Para soportes de televisor de más de 700 mm

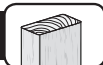
Extienda la placa mural para que encaje en los soportes del televisor.

 **ADVERTENCIA:** ¡Evite posibles lesiones personales! Estas áreas podrían ser puntos de compresión si se deslizan juntas hacia atrás.

Extienda la placa mural más allá de los soportes del televisor, pero sin sobrepasar los bordes del televisor.

 **NOTA:** Si fuera necesario, afloje las tuercas que se muestran para facilitar la apertura.

PASO 2A



Colocación sobre montantes de madera

PÁGINA 12

 **PRECAUCIÓN:** Evite posibles lesiones personales o daños materiales.

- Los paneles de yeso que cubren la pared no deben superar los 1,5 cm (5/8 pulg.)
- Tamaño mínimo de los montantes de madera: nominal 5,1 x 10,2 cm (2 x 4 pulg.), real 3,8 x 8,9 cm (1½ x 3½ pulg.)
- Espacio mínimo horizontal entre los elementos de sujeción: 40,6 cm (16 pulg.)
- Debe comprobar el centro del montante

1 LOCALIZAR

2 VERIFICAR

3 MARCAR

4 COLOCAR LA PLANTILLA



CONSEJO: Para calcular la ubicación precisa de su placa mural, descubra nuestro Height Finder en sanus.com [www.sanus.us/2567].

Para placas murales extendidas:

DEBE instalar 2 pernos de retraso **11** en el centro (parte superior e inferior) de la placa de pared **10**, luego un mínimo de 406 mm (16 pulg.) hacia afuera desde el centro, para un mínimo de 6 rezagos en total.

5 TALADRAR

6 APRETAR FIRMEMENTE



PRECAUCIÓN: Evite posibles lesiones personales o daños materiales. Los cuatro pernos tirafondo **11** DEBEN ESTAR apretados con firmeza para evitar movimientos no deseados de la placa mural **10**.

Vaya al PASO 3 en la PÁGINA 18.

PASO 2B



Instalación en hormigón macizo o bloque de hormigón

PÁGINA 15

 **PRECAUCIÓN:** Evite posibles lesiones personales o daños materiales.

- Monte la placa mural **10** directamente sobre la superficie de hormigón
- Grosor mínimo del **hormigón macizo**: 20,3 cm (8 pulg.)
- Tamaño mínimo del **bloque de hormigón**: 20,3 x 20,3 x 40,6 cm (8 x 8 x 16 pulg.)
- **Para aplicaciones sobre hormigón**, Los soportes del televisor **04** y **05** (PASO 3) debe permanecer centrado en la placa mural **10**. Téngalo en cuenta a la hora de seleccionar la ubicación de la placa mural

1 COLOCAR LA PLANTILLA



CONSEJO: Para calcular la ubicación precisa de su placa mural, descubra nuestro Height Finder en sanus.com [www.sanus.us/2567].

Para placas murales extendidas:

DEBE instalar 2 pernos de retraso **11** en el centro (parte superior e inferior) de la placa de pared **10**, luego un mínimo de 406 mm (16 pulg.) hacia afuera desde el centro, para un mínimo de 6 rezagos en total.

2 TALADRAR



PRECAUCIÓN: Nunca taladre sobre el cemento entre los bloques.

3 INSERTAR ANCLAJES



PRECAUCIÓN: Asegúrese de que los anclajes **12** estén asentados al mismo nivel que la superficie de hormigón.

4 APRETAR FIRMEMENTE

 **PRECAUCIÓN:** Evite posibles lesiones personales o daños materiales. Los cuatro pernos tirafondo **11** DEBEN ESTAR apretados con firmeza para evitar movimientos no deseados de la placa mural **10**.

PASO 3

Cómo fijar el televisor a la placa mural

PÁGINA 18

1 COLGAR  ¡ELEMENTO PESADO! Podría necesitar ayuda para realizar esta operación.

! PRECAUCIÓN: ¡Evite posibles lesiones personales o daños materiales! Para aplicaciones de hormigón, los soportes de televisor **04** y **05** deben permanecer centrados en la placa mural **10**.

Para placas murales extendidas: Los soportes del televisor **04** y **05** deben colgar solamente de las secciones EXTERIORES de la placa mural **10**.

2 FIJAR

! PRECAUCIÓN: Inserte la parte inferior del televisor en la placa mural **10** hasta que oiga un “clic” de bloqueo, que asegurará el televisor en su posición.

Ajustes

PÁGINA 19

NIVELACIÓN

Para nivelar el televisor, gire el tornillo de ajuste **S** en la parte superior de cualquiera de los lados del soporte del televisor **04** y **05** si desea elevar o bajar ese lado respectivo del televisor.

ALTURA

Ajuste la altura girando el tornillo de ajuste de nivel **S** en la parte superior de ambos lados del soporte del televisor **04** y **05**.

INCLINACIÓN

Su televisor debería ajustarse fácilmente al moverlo y luego mantenerse en su posición. Ajuste la perilla de tensión de inclinación **T** si su televisor se inclina por sí solo hacia arriba o hacia abajo.

! NOTA: Si no tiene intención de ajustar la inclinación para ver el televisor desde diferentes ángulos, puede apretar las perillas de tensión de inclinación **T** para evitar movimientos indeseados.

CAMBIO DE POSICIÓN LATERAL DEL TELEVISOR  ¡ELEMENTO PESADO! Podría necesitar ayuda para realizar esta operación.

! PRECAUCIÓN: ¡Evite posibles lesiones personales o daños materiales! Para aplicaciones de hormigón, los soportes de televisor **04** y **05** deben permanecer centrados en la placa mural **10**.

Para desbloquear el televisor de la placa mural: Tire hacia abajo y sostenga los dos cables de liberación **R** mientras retira con cuidado la parte inferior del televisor de la pared. **! PRECAUCIÓN:**

¡Evite posibles lesiones personales o daños materiales! Para evitar romper el pestillo de cierre, siempre tire y sostenga los cables de liberación **R** mientras retira el televisor de la pared

Levante el televisor y vuelva a colocarlo con cuidado encima de la placa mural. La placa mural **10** tiene topes para limitar el movimiento lateral.

Inserte la parte inferior del televisor en la placa mural **10** hasta que oiga un “clic” de bloqueo, que asegurará el televisor en su posición.

RETIRADA DEL TELEVISOR  ¡ELEMENTO PESADO! Podría necesitar ayuda para realizar esta operación.

! PRECAUCIÓN: ¡Evite posibles lesiones personales o daños materiales! Para evitar romper el pestillo de cierre, siempre tire y sostenga los cables de liberación **R** mientras retira el televisor de la pared.

! NOTA: Para volver a colgar el televisor, siga los procedimientos del PASO 3 en la PÁGINA 18.



Resolución de problemas

PÁGINA 22

a: Use el espaciador suministrado con el televisor si este tiene la parte posterior plana (Y desea que quede más pegado a la pared).

b: Use el espaciador suministrado con el televisor y el espaciador **03** para: Televisores con dorsos redondeados (irregulares) o Cuando necesita espacio adicional para los cables.

Si no está seguro de su selección de piezas, póngase en contacto con el servicio de atención al cliente.

! PRECAUCIÓN: Evite posibles lesiones personales y daños materiales. Use la longitud de tornillo adecuada para un enrosque seguro. Si es demasiado corto, no sujetará el televisor. Si es demasiado largo, dañará el aparato.

Dimensiones

PÁGINA 23

Avant de commencer, assurons-nous que ce support vous convient parfaitement !

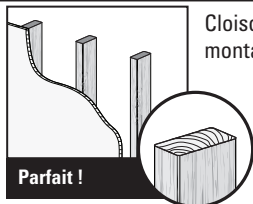
1 Votre téléviseur (accessoires compris) pèse-t-il **PLUS** de 136 kg (300 lb)?



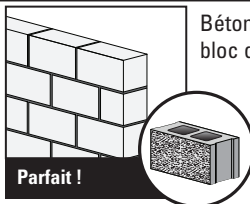
Non – Parfait !

Oui – Ce support n'est PAS compatible. Visitez le site MountFinder.Sanus.com ou appelez le [US]: 800-359-5520 [EMEA]: +31 (0) 495 580 852 [UK]: 0800 056 2853 [AUS]: +61 (0) 7 3299 7000 pour trouver un support compatible.

2 De quoi est fait le mur ?



Cloison sèche à montants en bois ?



Béton plein ou bloc de béton ?



Vous avez des doutes ?

ATTENTION :
NE l'installez PAS seul sur une cloison sèche

Contactez le service à la clientèle :

[US]: 800-359-5520 [EMEA]: +31 (0) 495 580 852
[UK]: 0800 056 2853 [AUS]: +61 (0) 7 3299 7000

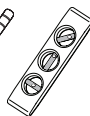
3 Avez-vous tous les outils requis ?



Ruban à mesurer



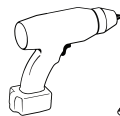
Crayon



Niveau



Tournevis



Perceuse électrique



Clé à douilles 13 mm (1/2 po)

Installation sur des montants en bois



Localisateur de montants



Alène



Foret à bois 5,5 mm (7/32 po)

Installation sur du béton



Foret pour béton 10 mm (3/8 po)



Marteau

4 Vous êtes prêt à commencer ?

Veillez lire intégralement ces instructions afin que vous soyez à l'aise avec ce processus d'installation facile. Veillez également consulter le manuel du fabricant de votre téléviseur pour savoir si son installation présente des exigences particulières.

Si vous ne comprenez pas toutes ces instructions ou si vous avez des doutes sur la sécurité concernant l'installation, le montage ou l'utilisation de ce produit, veuillez contacter le service clientèle.

ATTENTION : Évitez les risques de blessures corporelles ou de dommages matériels !

- Ce produit est conçu pour une utilisation sur des montants en bois, des murs en béton plein et en bloc de béton - NE l'installez PAS seul sur une cloison sèche.
- Le mur doit pouvoir supporter cinq fois le poids total du téléviseur et du support.
- N'utilisez pas ce produit à d'autres fins que celles spécifiées par le fabricant.
- Le fabricant n'est pas responsable des blessures ou des dommages causés par une mauvaise utilisation ou un montage incorrect.

NOUS SOMMES LA POUR VOUS AIDER

Souhaitez-vous voir une vidéo démontrant à quel point cette procédure est facile à effectuer ? 📺 Rendez-vous maintenant sur : SANUS.com/2817

Réussissez du premier coup ! HeightFinder™ vous indique à quel endroit percer. 📱 Renseignez-vous à l'adresse : SANUS.com/2567

Nos experts de l'installation basés aux États-Unis sont là pour vous aider.

Avant de commencer

Retirez le socle de votre téléviseur ... s'il est installé bien sûr.

Installez tout accessoire que vous prévoyez d'ajouter à votre téléviseur.

Vérifiez les manuels d'installation de tous les accessoires pour savoir si vous devez les INSTALLER AVANT de monter votre téléviseur.

Protégez la face de votre téléviseur lorsque vous la poserez vers le bas pour l'installation.

ÉTAPE 1

Fixation de la patte de fixation au téléviseur

PAGE 6

⚠ AVERTISSEMENT : Ce produit contient de petites pièces qui peuvent représenter un risque d'étouffement si elles sont avalées. Avant de commencer l'assemblage, assurez-vous qu'il ne manque aucune pièce et qu'elles ne sont pas endommagées. Si une pièce est manquante ou endommagée, contactez le service à la clientèle et non le détaillant. N'utilisez jamais de pièces endommagées !

📖 REMARQUE : Les pièces fournies ne doivent pas nécessairement être toutes utilisées.

1.1 Sélectionnez le diamètre des vis pour le téléviseur

Votre téléviseur ne prend en charge qu'une seule taille de vis.

1.2 Sélectionnez la longueur des vis et les entretoises pour le téléviseur

A SANS ENTRETOISE

- **Téléviseur au dos plat** [Les pattes de fixation du téléviseur sont posées à plat sur votre téléviseur]

Utilisez des vis de téléviseurs **courtes 01**. Les entretoises **03** ne sont pas nécessaires.

B ENTRETOISE REQUISE

- **Téléviseur au dos plat nécessitant plus d'espace** [pour les trous d'insertions profonds ou l'enchevêtrement des câbles]
- **Téléviseur au dos irrégulier ou arrondi** [Les pattes de fixation du téléviseur NE reposent PAS à plat sur votre téléviseur]

Utilisez des vis de téléviseur **longues 01** et des entretoises **03** pour laisser plus d'espace entre le téléviseur et sa patte de fixation **04**, **05**, **06**.

1.3 Déterminez votre configuration de montage de votre téléviseur

Mesurez la **HAUTEUR** de la configuration du trou de montage de votre téléviseur.

Pour une hauteur inférieure ou égale à 400 mm

Passez à l'**ÉTAPE 1.4** à la **PAGE 9**

Pour une hauteur supérieure à 400 mm

Assemblez les extensions de pattes de fixation pour téléviseur **06** pour qu'elles s'adaptent sur la configuration VESA de votre téléviseur.

1.4 Assemblage de la patte de fixation pour téléviseur

Centrez les pattes de fixation **04** et **05** sur l'emplacement des trous de montage de votre téléviseur comme indiqué (en vous assurant que les pattes de fixation sont à la même hauteur).

Effectuez l'installation en utilisant la combinaison entretoise, vis et rondelle que vous avez sélectionnée pour votre téléviseur.

ÉTAPE 2

Fixation de la plaque murale au mur

PAGE 10


⚠ AVERTISSEMENT : Ce produit contient de petites pièces qui peuvent représenter un risque d'étouffement si elles sont avalées. Avant de commencer l'assemblage, assurez-vous qu'il ne manque aucune pièce et qu'elles ne sont pas endommagées. Si une pièce est manquante ou endommagée, contactez le service à la clientèle et non le détaillant. N'utilisez jamais de pièces endommagées !

📖 REMARQUE : Les pièces fournies ne doivent pas nécessairement être toutes utilisées.

Déterminez votre configuration de plaque murale

Mesurez la distance entre vos pattes de fixation pour téléviseur.


Pour les pattes de fixation de 700 mm ou moins * Passez à l'ÉTAPE : **2A (montants en bois)** à la PAGE 12 ou **2B (béton)** à la PAGE 15

 **REMARQUE** (pour les installations sur des montants en bois UNIQUEMENT) : vous pouvez étendre la plaque murale **10** pour permettre à votre téléviseur de se déplacer latéralement. Assurez-vous de ne pas étendre la plaque murale au-delà du bord du téléviseur.

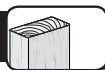
Pour les pattes de fixation de plus de 700 mm Étendez la plaque murale pour qu'elle s'ajuste aux pattes de fixation pour téléviseur.

 **AVERTISSEMENT** : évitez les blessures corporelles ! Ces zones pourraient être des points de pincement lorsque vous les faites glisser en place.

Étendez votre plaque murale au-delà des pattes de fixation de votre téléviseur, mais pas au-delà des bords de votre téléviseur.

 **REMARQUE** : au besoin, désérrez les écrous illustrés pour aider à ouvrir en coulissant.

ÉTAPE 2A



Installation sur des montants en bois

PAGE 12

 **ATTENTION** : Évitez les risques de blessures corporelles ou de dommages matériels ! • L'épaisseur du revêtement de cloison sèche ne doit pas excéder 1,5 cm (5/8 po). • Taille minimum des montants en bois : nominale 5,1 x 10,2 cm (2 x 4 po), réelle 3,8 x 8,9 cm (1 1/2 x 3 1/2 po). • Espace horizontal minimum entre les fixations : 40,6 cm (16 po) • Les centres des montants doivent être vérifiés.

1 LOCALISEZ

2 VÉRIFIEZ

3 MARQUEZ

Pour les plaques murales étendues : Vous DEVEZ installer 2 tire-fond **11** dans le centre (haut et bas) de la plaque murale **10**, puis à au moins 406 mm (16 po) du centre, pour un minimum de 6 tire-fonds au total.

4 POSITIONNEZ LE GABARIT



CONSEIL : Pour calculer l'emplacement précis de la plaque murale, renseignez-vous sur notre HeightFinder sur le site sanus.com [www.sanus.us/2567].

5 PERCEZ

6 SERREZ CORRECTEMENT

 **ATTENTION** : Évitez les risques de blessures corporelles ou de dommages matériels ! Les quatre boulons tire-fond **11** DOIVENT ÊTRE serrés fermement afin d'éviter tout mouvement non souhaité de la plaque murale **10**.


Passez à l'ÉTAPE 3, PAGE 18.

ÉTAPE 2B



Installation sur du béton plein ou des blocs de béton

PAGE 15

 **ATTENTION** : Évitez les risques de blessures corporelles ou de dommages matériels !

- Montez la plaque murale **10** directement sur la surface de béton. • Épaisseur minimale du **béton solide** : 20,3 cm (8 po) • Dimension minimale du **bloc de béton** : 20,3 x 20,3 x 40,6 cm (8 x 8 x 16 po)
- **Pour les utilisations sur béton**, les pattes de fixation pour téléviseur **04** et **05** doivent rester centrées sur la plaque murale **10**. Gardez ceci à l'esprit lors du choix de l'emplacement de la plaque murale.


1 POSITIONNEZ LE GABARIT




CONSEIL : Pour calculer l'emplacement précis de la plaque murale, renseignez-vous sur notre HeightFinder sur le site sanus.com [www.sanus.us/2567].

Pour les plaques murales étendues : Vous DEVEZ installer 2 tire-fond **11** dans le centre (haut et bas) de la plaque murale **10**, puis à au moins 406 mm (16 po) du centre, pour un minimum de 6 tire-fonds au total.

2 PERCEZ  **ATTENTION** : Prenez soin de ne jamais percer dans le mortier entre les blocs.

3 INSÉREZ LES CHEVILLES  **ATTENTION** : Assurez-vous que les chevilles **12** ne dépassent pas de la surface de béton.

4 SERREZ CORRECTEMENT

 **ATTENTION** : Évitez les risques de blessures corporelles ou de dommages matériels ! Les quatre boulons tire-fond **11** DOIVENT ÊTRE serrés fermement afin d'éviter tout mouvement non souhaité de la plaque murale **10**.

1 ACCROCHEZ ⚠️ **LOURD ! Vous aurez besoin de quelqu'un pour vous aider à cette étape.**

⚠️ **ATTENTION :** Évitez les risques de blessures corporelles ou de dommages matériels ! **Pour les utilisations sur béton**, les pattes de fixation pour téléviseur 04 et 05 doivent rester centrées sur la plaque murale 10.

Pour les plaques murales étendues :

Les pattes de fixation pour téléviseur 04 et 05 ne doivent être suspendues que sur les parties EXTÉRIEURES de la plaque murale 10.

2 FIXEZ ⚠️ **ATTENTION :** Appuyez sur la partie inférieure du téléviseur contre la plaque murale 10 jusqu'à ce que vous entendiez le clic de verrouillage, permettant de fixer ainsi le téléviseur en place.

Réglages

NIVEAU Pour mettre votre téléviseur à niveau, desserrez la vis de mise à niveau 5 située au-dessus de chaque patte de fixation pour téléviseur 04 et 05 afin de soulever ou d'abaisser le côté respectif du téléviseur.

HAUTEUR Réglez la hauteur en tournant la vis de mise à niveau 5 située au-dessus des deux pattes de fixation pour téléviseur 04 et 05.

INCLINAISON

Votre téléviseur doit se régler facilement lorsqu'il est déplacé, puis il doit rester bien en place. Réglez les boutons de tension de l'inclinaison T si votre téléviseur s'incline naturellement vers le haut ou le bas. 📖 **REMARQUE :** Si vous ne prévoyez pas de régler l'inclinaison pour différents angles de vue, vous pouvez serrer manuellement les boutons de tension de l'inclinaison T afin d'éviter tout mouvement non souhaité. Si besoin, utilisez une clé hexagonale pour serrer les boutons T.

DÉCALAGE LATÉRAL DU TÉLÉVISEUR ⚠️ **LOURD ! Vous aurez besoin de quelqu'un pour vous aider à cette étape.**

⚠️ **ATTENTION :** Évitez les risques de blessures corporelles ou de dommages matériels ! **Pour les utilisations sur béton**, les pattes de fixation pour téléviseur 04 et 05 doivent rester centrées sur la plaque murale 10.

Pour déverrouiller le téléviseur de la plaque murale : Tirez vers le bas et retenez les deux câbles de dégagement 6 tout en tirant doucement la partie inférieure du téléviseur pour l'éloigner du mur. ⚠️

ATTENTION : Évitez les risques de blessures corporelles ou de dommages matériels ! Pour éviter de briser le loquet de verrouillage, tirez vers le bas et retenez toujours les câbles de dégagement 6 tout en éloignant le téléviseur du mur.

Soulevez votre téléviseur, puis remettez-le soigneusement en place sur la plaque murale. La plaque murale 10 est équipée de butées afin de limiter le mouvement latéral.

Appuyez sur la partie inférieure du téléviseur contre la plaque murale 10 jusqu'à ce que vous entendiez le clic de verrouillage, permettant de fixer ainsi le téléviseur en place.

RETRAIT DU TÉLÉVISEUR ⚠️ **LOURD ! Vous aurez besoin de quelqu'un pour vous aider à cette étape.**

1. Débranchez tous les câbles du téléviseur. 2. Pour déverrouiller le téléviseur de la plaque murale : Tirez vers le bas et retenez les deux câbles de dégagement 6 tout en tirant doucement la partie inférieure du téléviseur pour l'éloigner du mur. ⚠️ **ATTENTION :** Évitez les risques de blessures corporelles ou de dommages matériels ! Pour éviter de briser le loquet de verrouillage, tirez vers le bas et retenez toujours les câbles de dégagement 6 tout en éloignant le téléviseur du mur. 3. Soulevez le téléviseur et retirez-le de la plaque murale 10. 📖 **REMARQUE :** Pour suspendre à nouveau le téléviseur, suivez les procédures dans L'ÉTAPE 3 à la PAGE 18.

Dépannage

a : Utilisez l'entretoise destinée aux téléviseurs à dos plat fournie avec le téléviseur (ET vous devez faire en sorte que votre téléviseur soit le plus près du mur).


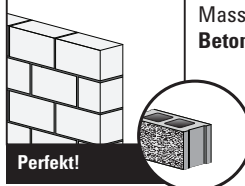

b : Utilisez l'entretoise fournie avec le téléviseur et l'entretoise 03 pour : des téléviseurs à dos rond ou de forme irrégulière ou pour ajouter de l'espace nécessaire pour les câbles.

Si vous avez des doutes sur votre sélection de matériel, contactez le service clientèle .

⚠️ **ATTENTION :** Évitez les risques de blessures corporelles ou de dommages matériels ! Utilisez une longueur de vis correcte afin d'assurer un bon engagement dans le filetage. Si l'engagement est trop court, le téléviseur ne tiendra pas et s'il est trop long, le téléviseur sera endommagé.

Dimensions

Stellen Sie vor Montagebeginn sicher, dass diese Halterung für Sie geeignet ist!

| | |
|---|--|
| <p>1 Wiegt Ihr Fernseher (einschließlich Zubehör) MEHR als 136 kg (300 lbs.)?</p> |  <p>Nein – Perfekt! Ja – Diese Halterung ist NICHT kompatibel. Besuchen Sie MountFinder.Sanus.com oder rufen Sie die Nummer [US]: 800-359-5520 [EMEA]: +31 (0) 495 580 852 [UK]: 0800 056 2853 [AUS]: +61 (0) 7 3299 7000 an, um eine kompatible Halterung zu finden.</p> |
| <p>2 Woraus besteht Ihre Wand?</p> <div style="border: 1px solid black; padding: 5px; margin-top: 10px;"> <p>VORSICHT: NICHT an reine Gipskartonwand anbringen</p> </div> | <div style="display: flex; justify-content: space-between;"> <div style="width: 45%;">  <p>Gipskarton mit Holzbalcken? Perfekt!</p> </div> <div style="width: 45%;">  <p>Massivbeton oder Betonblöcke? Perfekt!</p> </div> </div> <div style="text-align: right; margin-top: 10px;"> <div style="border: 1px solid black; padding: 10px; display: inline-block;"> <p>?</p> </div> <p>Nicht sicher?</p> </div> <div style="background-color: black; color: white; padding: 5px; margin-top: 5px;"> <p>Kundendienst anrufen: [US]: 800-359-5520 [EMEA]: +31 (0) 495 580 852 [UK]: 0800 056 2853 [AUS]: +61 (0) 7 3299 7000</p> </div> |
| <p>3 Haben Sie alle erforderlichen Werkzeuge?</p> | <div style="display: flex; justify-content: space-around; align-items: flex-end;"> <div style="text-align: center;">  <p>Maßband Stift Wasserwaage Schraubendreher Elektroböhrer Steckschlüssel</p> </div> <div style="background-color: black; color: white; padding: 5px; writing-mode: vertical-rl; transform: rotate(180deg);"> <p>Montage an Holzbalcken</p> </div> <div style="text-align: center;">  <p>Balkensucher Ahle Bohreinsatz für Holz Bohreinsatz für Beton Hammer</p> </div> </div> |

4 Startklar?

Bitte lesen Sie sich diese einfachen Montageanleitungen vollständig durch. Sehen Sie auch im Handbuch Ihres Fernsehers nach, ob für die Montage Ihres Fernsehers spezielle Anforderungen gelten. Falls Sie diese Anleitungen nicht verstehen oder Zweifel an der Sicherheit der Montage, des Zusammenbaus oder der Verwendung dieses Produkts haben, wenden Sie sich an den Kundendienst.

VORSICHT: Vermeiden Sie Verletzungen und Sachschäden!

- Dieses Produkt ist für die Montage an Wänden mit Holzträgern oder an Massivbeton- und Betonblockwänden bestimmt. NICHT an einer reinen Gipskartonwand montieren
- Die Wand muss das Fünffache des Gesamtgewichts des Fernsehers und der Halterung tragen können
- Verwenden Sie dieses Produkt nur für die vom Hersteller ausdrücklich angegebenen Zwecke
- Der Hersteller haftet nicht für Schäden oder Verletzungen, die durch unsachgemäße Montage, unsachgemäßen Zusammenbau oder unsachgemäße Verwendung verursacht wurden

WIR SIND FÜR SIE DA

Möchten Sie sich ein Video ansehen, das zeigt, wie einfach dieses Heimwerkerprojekt ist? Schauen Sie rein auf: SANUS.com/2817
 Machen Sie es gleich richtig. HeightFinder™ zeigt Ihnen, wo Sie bohren müssen. Sehen Sie es sich an auf: SANUS.com/2567
 Unsere Montageexperten in den USA stehen zu Ihrer Verfügung. Rufen Sie uns an: [US: 800-359-5520](tel:8003595520) [EMEA]: +31 (0) 495 580 852
[\[UK\]: 0800 056 2853](tel:08000562853) [AUS]: +61 (0) 7 3299 7000

Nehmen Sie Ihren Fernseher vom Standfuß ... natürlich nur, falls Sie einen verwenden.

Montieren Sie alles Zubehör, das Sie mit dem Fernseher benutzen wollen.

Sehen Sie in den Installationshandbüchern des Zubehörs nach, ob Sie es VOR dem Aufhängen des Fernsehers MONTIEREN müssen.

Schützen Sie die Bildschirmseite Ihres Fernsehers, wenn Sie ihn für die Montage hinlegen.

SCHRITT 1

Befestigen der TV-Anschlussplatte am Fernseher

SEITE 6

⚠️ WARNUNG: Dieses Produkt enthält kleine Teile, die beim Verschlucken zum Erstickungstod führen können. Prüfen Sie vor Montagebeginn, ob alle Teile vorhanden und unbeschädigt sind. Falls Teile fehlen oder beschädigt sind, bringen Sie das Produkt nicht zum Händler zurück, sondern wenden Sie sich an den Kundendienst. Verwenden Sie niemals beschädigte Teile!

📄 HINWEIS: Es wird nicht das gesamte mitgelieferte Befestigungsmaterial verwendet.

1.1 Wählen Sie den Schraubendurchmesser für den Fernseher aus

Nur eine Schraubengröße passt für Ihren Fernseher.

1.2 Wählen Sie die Schraubenlänge und die Distanzscheiben für den Fernseher aus

A KEINE DISTANZSCHEIBE

- **Flachfernseher** [TV-Halterungen flach auf Ihren Fernseher legen]

Verwenden Sie **kurze** Schrauben für den Fernseher **01**. Distanzscheiben **03** nicht erforderlich

B DISTANZSCHEIBEN ERFORDERLICH

- **Flachfernseher mit Extra-Distanzscheibe erforderlich** [für tiefe Einschublöcher oder störende Kabel]
- **Gerundete oder unregelmäßige Rückseite des Fernsehers** [Fernsehalterungen liegen NICHT flach auf Ihrem Fernseher auf]

Verwenden Sie **lange** Schrauben **01** und Distanzscheiben für den Fernseher **03** um mehr Abstand zwischen Fernseher und seiner Halterung zu schaffen **04**, **05**, **06**.

1.3 Ihre TV-Anschlussplatten konfigurieren bestimmen

Messen Sie die **HÖHE** der Montagelöcher an Ihrem Fernseher.

Bei einer Höhe von maximal 400 mm

Überspringen und fortfahren mit SCHRITT 1.4 auf SEITE 9

Bei einer Höhe ab 400 mm

Bringen Sie die Verlängerungen der Anschlussplatten für den Fernseher **06** so an, dass sie über die VESA-Höhe Ihres Fernsehers passen.

1.4 Montieren der Anschlussplatten für den Fernseher

Zentrieren Sie die TV-Anschlussplatten **04** und **05** wie abgebildet über dem Montagelochmuster des Fernsehers – und achten Sie darauf, dass beide Platten in derselben Höhe sitzen.

Montieren Sie die Halterung mit der Kombination aus Abstandhalter, Schraube und Unterlegscheibe, die Sie für Ihren Fernseher ausgewählt haben.

SCHRITT 2

Anbringen der Wandplatte an der Wand

SEITE 10

⚠️ WARNUNG: Dieses Produkt enthält kleine Teile, die beim Verschlucken zum Erstickungstod führen können. Prüfen Sie vor Montagebeginn, ob alle Teile vorhanden und unbeschädigt sind. Falls Teile fehlen oder beschädigt sind, bringen Sie das Produkt nicht zum Händler zurück, sondern wenden Sie sich an den Kundendienst. Verwenden Sie niemals beschädigte Teile!

📄 HINWEIS: Es wird nicht das gesamte mitgelieferte Befestigungsmaterial verwendet.

Ihre Wandplattenkonfiguration bestimmen

Messen Sie den Abstand zwischen Ihren TV-Anschlussplatten.

Für TV-Anschlussplatten von maximal 700 mm *

Überspringen und fortfahren mit **SCHRITT: 2A (Holzständerwerk)** auf SEITE 12 oder **2B (Beton)** auf SEITE 15

* **HINWEIS:** NUR für Montage an Holzständerwerk: Sie können die Wandplatte **10** ausziehen, um Ihr Fernsehgerät seitlich zu verschieben. Achten Sie darauf, die Wandplatte nicht über den Rand Ihres Fernsehers hinaus auszuziehen.

Für TV-Anschlussplatten ab einer Größe von 700 mm

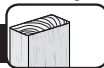
Ziehen Sie die Wandplatte aus, um die TV-Anschlussplatten zu befestigen.

! WARNUNG: Vermeiden Sie Verletzungen! Beim erneuten Zusammenschieben dieser Bereiche besteht Einklemmgefahr.

Ziehen Sie die Wandplatte über die TV-Anschlussplatten, jedoch nicht über den Rand Ihres Fernsehers hinaus aus.

HINWEIS: Lösen Sie bei Bedarf die abgebildeten Muttern, um das Aufschieben zu erleichtern.

SCHRITT 2A



Montage an Holzbalken

SEITE 12

! VORSICHT: Vermeiden Sie Verletzungen und Sachschäden!

- Die Gipsschicht der Wand darf 1,5 cm (5/8") nicht überschreiten.
- Mindestmaße der Holzbalken: Nenngroße 5,1 x 10,2 cm (2 x 4"), tatsächlich 3,8 x 8,9 cm (1½ x 3½").
- Horizontaler Mindestabstand zwischen den Befestigungsteilen: 40,6 cm (16")
- Die Balkenmitte muss überprüft werden.

1 LOKALISIEREN

2 ÜBERPRÜFEN

3 MARKIEREN

4 SCHABLONE ANSETZEN



TIPP: Nutzen Sie unseren Height Finder auf salus.com [www.san.us/2567], um die genaue Befestigungsstelle für die Wandplatte zu berechnen.

Bei ausgezogenen Wandplatten:

Sie **MÜSSEN** 2 Zugschrauben **11** einbauen Die Mitte (oben und unten) der Wandplatte **10**, dann mindestens 406 mm (16 Zoll) von der Mitte entfernt, für insgesamt mindestens 6 Zugschrauben.

5 BOHREN

6 FEST ANZIEHEN

! VORSICHT: Vermeiden Sie Verletzungen und Sachschäden! Alle vier Schlüsselschrauben **11** MÜSSEN fest angezogen werden, um ein ungewolltes Verrutschen der Wandplatte **10** zu verhindern.

Gehen Sie zu **SCHRITT 3** auf SEITE 18.

SCHRITT 2B



Montage an Massivbeton oder Betonblöcken

SEITE 15

! VORSICHT: Vermeiden Sie Verletzungen und Sachschäden! • Montieren Sie die Wandplatte **10** direkt an der Betonfläche • Mindestdicke der **Massivbetonwand:** 20,3 cm (8") • Mindestmaße des **Betonblocks:** 20,3 x 20,3 x 40,6 cm (8 x 8 x 16") • **Bei der Montage an einer Betonwand** müssen die TV-Anschlussplatten **04** und **05** mittig an der Wandplatte **10** ausgerichtet bleiben.

Berücksichtigen Sie dies beim Auswählen der geeigneten Wandplattenposition..

1 SCHABLONE ANSETZEN



TIPP: Nutzen Sie unseren Height Finder auf salus.com [www.san.us/2567], um die genaue Befestigungsstelle für die Wandplatte zu berechnen.

Bei ausgezogenen Wandplatten:

Sie **MÜSSEN** 2 Zugschrauben **11** einbauen Die Mitte (oben und unten) der Wandplatte **10**, dann mindestens 406 mm (16 Zoll) von der Mitte entfernt, für insgesamt mindestens 6 Zugschrauben.

2 BOHREN

! VORSICHT: Bohren Sie niemals in den Mörtel zwischen Steinen.

3 DÜBEL EINSETZEN

! VORSICHT: Stellen Sie sicher, dass die Dübel **12** bündig mit der Betonoberfläche abschließen.

4 FEST ANZIEHEN

! VORSICHT: Vermeiden Sie Verletzungen und Sachschäden! Alle vier Schlüsselschrauben **11** MÜSSEN fest angezogen werden, um ein ungewolltes Verrutschen der Wandplatte **10** zu verhindern.

SCHRITT 3

Befestigen des Fernsehers an der Wandplatte

SEITE 18

1 AUFHÄNGEN ⚠️ **SCHWER!** Bei diesem Schritt werden Sie eventuell Hilfe benötigen.

⚠️ **VORSICHT:** Vermeiden Sie Verletzungen und Sachschäden! Bei der Montage an einer Betonwand müssen die TV-Anschlussplatten 04 und 05 mittig an der Wandplatte 10 ausgerichtet bleiben.

Bei ausgezogenen Wandplatten:

Die TV-Anschlussplatten 04 und 05 dürfen nur an den AUSSENSEITEN von Wandplatte 09 hängen.

2 ANBRINGEN

⚠️ **VORSICHT:** Drücken Sie die Unterseite des Fernsehers in die Wandplatte 10, bis Sie ein Klicken hören, das die sichere Befestigung des Fernsehers anzeigt.

Einstellungen

SEITE 19

AUSRICHTEN Zum Nivellieren des Fernsehers drehen Sie an der Einstellschraube 5 am oberen Rand einer der TV-Anschlussplatten 04 und 05, um die entsprechende Seite des Fernsehers anzuheben oder zu senken.

HÖHE Drehen Sie die Einstellschraube 5 oben auf beiden TV-Anschlussplatten 04 und 05, um die Höhe des Fernsehers einzustellen.

NEIGEN

Der Fernseher sollte durch Bewegungen leicht zu verstellen sein und dann in Position bleiben. Verstellen Sie die Neigungsspannung über die Knöpfe T, falls der Fernseher von alleine vor- oder zurückkippt. **HINWEIS:** Wenn Sie das Gerät nicht für unterschiedliche Fernsehpositionen neigen wollen, können Sie die Knöpfe T mit der Hand gegen ungewollte Bewegung fest anziehen. Bei Bedarf können Sie den Sechskantinnenschlüssel verwenden, um die Knöpfe T ananziehen

SEITLICHES VERSCHIEBEN DES FERNSEHERS ⚠️ **SCHWER!** Bei diesem Schritt werden Sie eventuell Hilfe benötigen.

⚠️ **VORSICHT:** Vermeiden Sie Verletzungen und Sachschäden! Bei der Montage an einer Betonwand müssen die TV-Anschlussplatten 04 und 05 mittig an der Wandplatte 10 ausgerichtet bleiben.

Zum Entriegeln des Fernsehers von der Wandplatte: Ziehen und halten Sie die Freigabebänder 6 nach unten, während Sie den

⚠️ **VORSICHT:** Vermeiden Sie mögliche Verletzungen und Sachschäden! Um zu verhindern, dass der Sicherheitsriegel bricht: Ziehen und halten Sie die Freigabebänder 6 stets nach unten, während Sie den Fernseher von der Wand wegziehen.

Heben Sie den Fernseher nach oben und richten Sie ihn dann vorsichtig erneut an der Wandplatte aus. Die Wandplatte 10 verfügt über Stopper, um seitliche Bewegungen nur begrenzt zuzulassen.

Drücken Sie die Unterseite des Fernsehers in die Wandplatte 10, bis Sie ein Klicken hören, das die sichere Befestigung des Fernsehers anzeigt.

ABNEHMEN DES FERNSEHERS ⚠️ **SCHWER!** Bei diesem Schritt werden Sie eventuell Hilfe benötigen.

⚠️ **VORSICHT:** Vermeiden Sie mögliche Verletzungen und Sachschäden! Um zu verhindern, dass der Sicherheitsriegel bricht: Ziehen und halten Sie die Freigabebänder 6 stets nach unten, während Sie den Fernseher von der Wand wegziehen. **HINWEIS:** Um den Fernseher wieder aufzuhängen, folgen Sie den Abläufen in SCHRITT 3 auf SEITE 18.

Fehlerbehebung

SEITE 22

1: Verwenden Sie die mit dem Fernseher mitgelieferten Abstandhalter für einen Flachbildfernseher (UND wenn Sie den Fernseher näher an der Wand befestigen wollen).

2: Benutzen Sie den mit dem Fernseher mitgelieferten Abstandhalter und den Abstandhalter 03 für Fernseher mit gewölbter (unregelmäßiger) Rückseite oder wenn zusätzlicher Platz für die Kabel benötigt wird.

Wenn Sie sich bei der Wahl der Befestigungsmaterialien nicht sicher sind, kontaktieren Sie den Kundendienst.

⚠️ **VORSICHT:** Vermeiden Sie Verletzungen und Sachschäden! Verwenden Sie die korrekte Schraubenlänge für die richtige Einschraubtiefe. Zu kurze Schrauben halten den Fernseher nicht und zu lange Schrauben beschädigen den Fernseher.

Abmessungen

SEITE 23

Controleer voor u begint of deze wandbevestiging ook voor u geschikt is!

1 Weegt uw tv (inclusief accessoires) **MEER** dan 136 kg (300 lbs.)?

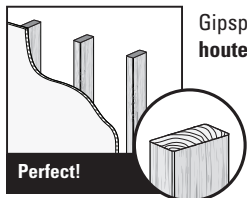


Nee: Prima!

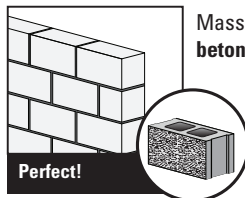
Ja: Deze wandbevestiging is NIET geschikt. Raadpleeg MountFinder.Sanus.com of bel [US]: 800-359-5520 [EMEA]: +31 (0) 495 580 852 [UK]: 0800 056 2853 [AUS]: +61 (0) 7 3299 7000 om een geschikte wandbevestiging te vinden.

2 Waar is de muur van gemaakt?

LET OP:
NIET op alleen gipsplaat monteren



Gipsplaat met houten dragers?



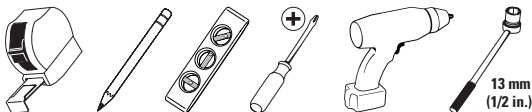
Massief beton of betonblokken?



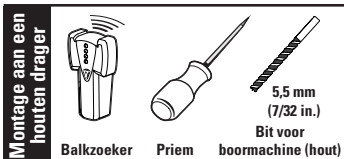
Weet u het niet zeker?

Bel de klantenservice:
 [US]: 800-359-5520 [EMEA]: +31 (0) 495 580 852
 [UK]: 0800 056 2853 [AUS]: +61 (0) 7 3299 7000

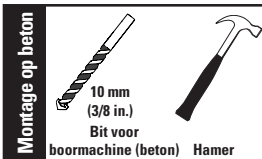
3 Beschikt u over al het benodigde gereedschap?



Rolmaat maat Potlood Waterpas Schroevendraaier Boormachine Dopsleutel



Montage aan een houten drager



Montage op beton

4 Klaar om te beginnen?

Lees deze instructies volledig door om er zeker van te zijn dat u dit gemakkelijke installatieproces juist kunt uitvoeren. Raadpleeg ook de handleiding van uw tv op speciale vereisten voor het bevestigen van de tv.

Als u deze instructies niet begrijpt of twijfelt over de veiligheid van de installatie, de montage of het gebruik van dit product, neem dan contact op met de klantenservice.

LET OP: Voorkom lichamelijk letsel en materiële schade!

- Dit product is ontworpen voor gebruik in muren met houten constructie, muren van massief beton en muren van cementblokken - NIET gebruiken voor alleen gipsplaten
- De wand moet geschikt zijn om vijf keer het gecombineerde gewicht van de tv en de montagesteun te ondersteunen
- Gebruik dit product niet voor doeleinden die niet expliciet zijn gespecificeerd door de fabrikant
- De fabrikant is niet verantwoordelijk voor schade of letsel als gevolg van onjuiste montage of verkeerd gebruik

WIJ STAAN VOOR U KLAAR

Wilt u een video bekijken die u toont hoe gemakkelijk dit doe-het-zelf-project is? Bekijk het nu op: SANUS.com/2817

Doe het in een keer goed. HeightFinder™ laat u zien waar u moet boren. Bekijk het op: SANUS.com/2567

Onze installatie-experts in de VS staan klaar om u te helpen. Bel ons op: [US]: 800-359-5520 [EMEA]: +31 (0) 495 580 852 [UK]: 0800 056 2853 [AUS]: +61 (0) 7 3299 7000

Verwijder de standaard van uw tv (mits er een is geïnstalleerd natuurlijk).

Installeer eventuele accessoires op uw tv.

Lees alle installatiehandleidingen van de accessoires om te bepalen of u deze moet INSTALLEREN VOORDAT u de tv monteert.

Bescherm de voorkant van de tv wanneer u deze neerzet voor de installatie.

STAP 1

De tv-beugel aan de tv monteren

PAGINA 6

WAARSCHUWING: Dit product bevat kleine onderdelen die verstikkingsgevaar kunnen opleveren als ze worden ingeslikt. Controleer vóór de montage of alle onderdelen onbeschadigd aanwezig zijn. Mochten er onderdelen ontbreken of beschadigd zijn, breng het beschadigde item dan niet terug naar de verkoper, maar neem contact op met de klantenservice. Gebruik nooit beschadigde onderdelen!

OPMERKING: Niet alle bijgeleverde materialen zullen worden gebruikt.

1.1 De schroeven voor de tv selecteren (dikte)

Slechts één schroefgrootte is geschikt voor uw tv.

1.2 De schroeflengte en afstandhouders voor de tv selecteren

A GEEN AFSTANDHOUDER

• **TV met vlakke achterkant** [tv-beugels liggen plat op uw tv]

Gebruik **korte** tv-schroeven **01**. Afstandhouders **03** zijn niet vereist.

B AFSTANDHOUDER VEREIST

• **Tv met een vlakke achterkant met extra benodigde ruimte vereist** [voor diepe inzetgaten of kabelbelemmeringen]

• **Tv met een ronde of onregelmatige achterkant** [Tv-beugels liggen NIET plat op de tv]

Gebruik **lange** tv-schroeven **01** en afstandhouders **03** om extra ruimte tussen de tv en tv-beugel te creëren **04** / **05** / **06**.

1.3 Bepaal de configuratie van uw tv-beugel monteren

Meet de HOOGTE van het patroon van montagegaten van de tv.

Voor hoogten van 400 mm of minder

Ga naar **STAP 1.4** op PAGINA 9

Voor hoogten groter dan 400 mm

Monteer verlengstukken voor tv-beugels **06** die over de VESA-hoogte van de tv passen.

1.4 De tv-beugel monteren

Centreer de tv-beugels **04** en **05** op het montagegatpatroon van de tv zoals wordt weergegeven en zorg ervoor dat de beugels zich op dezelfde hoogte bevinden.

Monteer de combinatie van afstandhouder, schroef en afstandsring die u voor uw tv heeft gekozen.

STAP 2

Wandplaat aan de wand bevestigen

PAGINA 10

WAARSCHUWING: Dit product bevat kleine onderdelen die verstikkingsgevaar kunnen opleveren als ze worden ingeslikt. Controleer vóór de montage of alle onderdelen onbeschadigd aanwezig zijn. Mochten er onderdelen ontbreken of beschadigd zijn, breng het beschadigde item dan niet terug naar de verkoper, maar neem contact op met de klantenservice. Gebruik nooit beschadigde onderdelen!

OPMERKING: Niet alle bijgeleverde materialen zullen worden gebruikt.

Bepaal de configuratie van uw wandplaat

Meet de afstand tussen de tv-beugels.

Voor tv-beugels van 700 mm of minder *

Ga door naar **STAP: 2A (houten drager)** op PAGINA 12 of **2B (beton)** op PAGINA 15


 **OPMERKING:** ALLEEN voor gebruik bij installaties met houten dragers: U kunt de wandplaat **10** verlengen zodat de tv zijdelings kan verschuiven. Laat de wandplaat niet voorbij de rand van de tv uitsteken.

Voor tv-beugels groter dan 700 mm

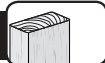
Verleng de wandplaat zodat de tv-beugels passen.

 **WAARSCHUWING:** Voorkom mogelijk persoonlijk letsel! In deze gebieden kunt u klem komen te zitten bij het naar elkaar toe schuiven.

Schuif de wandplaat uit voorbij de tv-beugels, maar niet voorbij de rand van de tv.

 **OPMERKING:** Draai de afgebeelde moeren los als dat nodig is om de beugels te helpen openschuiven.

STAP 2A



Installatie met houten dragers

PAGINA 12

 **LET OP:** Voorkom lichamelijk letsel of materiële schade!


• Gipsplaten die de muur bedekken, mogen niet dikker zijn dan 1,5 cm (5/8 in.). • Minimale grootte houten drager: nominaal 5,1 x 10,2 cm (2 x 4 in.), werkelijk 3,8 x 8,9 cm (1½ x 3½ in.). • Minimale horizontale afstand tussen schroeven: 40,6 cm (16 in.). • Het midden van de dragers moet worden gecontroleerd

1 ZOEKEN

2 CONTROLLEREN

3 MARKEREN

4 HET SJABLOON POSITIONEREN

 **TIP:** Om de locatie van de wandplaat te bepalen, kunt u onze Height Finder bekijken op sanus.com [www.sanus.com / www.sanus.us/2567].

Voor verlengde wandplaten:

U MOET 2 lagbouten **11** installeren in het midden (boven en onder) van de muurplaat **10**, vervolgens minimaal 406 mm (16 in.) uit het midden, voor een minimum van 6 lagbouten totaal.

5 BOREN

6 STEVIG AANDRAAIEN

 **LET OP:** Voorkom lichamelijk letsel of materiële schade! Alle vier de schroeven **11** MOETEN stevig worden aangedraaid om ongewenste beweging van de wandplaat te voorkomen **10**. De twee

Ga naar **STAP 3** op **PAGINA 18**.

STAP 2B



Montage aan massief beton of betonblokken


PAGINA 15

 **LET OP:** Voorkom lichamelijk letsel of materiële schade!

• Bevestig de wandplaat **10** rechtstreeks op het betonnen oppervlak. • Minimale dikte **massief beton:** 20,3 cm (8 in.). • Minimale grootte **betonblok:** 20,3 x 20,3 x 40,6 cm (8 x 8 x 16 in.).

• Bij **betonnen toepassingen** moeten de tv-beugels **04** en **05** in de wandplaat gecentreerd blijven **10**. Houd hier rekening mee wanneer u de locatie voor de wandplaat kiest.

1 HET SJABLOON POSITIONEREN

 **LET OP:** Om de locatie van de wandplaat te bepalen, kunt u onze Height Finder bekijken op sanus.com [www.sanus.com / www.sanus.us/2567].

Voor verlengde wandplaten:

U MOET 2 lagbouten **11** installeren in het midden (boven en onder) van de muurplaat **10**, vervolgens minimaal 406 mm (16 in.) uit het midden, voor een minimum van 6 lagbouten totaal.

2 BOREN

 **LET TOP:** Boor rooit in het cement tussen blokken.

3 DE ANKERS PLAATSEN

 **LET OP:** Zorg ervoor dat de ankers **10** helemaal in het betonoppervlak worden geplaatst.

4 STEVIG AANDRAAIEN

 **LET OP:** Voorkom lichamelijk letsel of materiële schade! Alle vier de schroeven **11** MOETEN stevig worden aangedraaid om ongewenste beweging van de wandplaat te voorkomen **10**.

STAP 3

De tv aan de wandplaat bevestigen

1 OPHANGEN  **ZWAAR!** Voor het uitvoeren van deze stap is mogelijk assistentie vereist.

⚠ LET OP: Voorkom mogelijk letsel of materiële schade! Bij **betonnen toepassingen** moeten de tv-beugels **04** en **05** in de wandplaat gecentreerd blijven **10**.

Voor verlengde wandplaten:

Tv-beugels **04** en **05** mogen alleen aan de BUITENSTE secties van de wandplaat hangen **10**.

2 BEVESTIGEN

⚠ LET OP: Om de tv te bevestigen, drukt u de onderkant van de tv in de wandplaat **10** tot u een vergrendelklik hoort.

Aanpassingen

RECHT HANGEN Als u de tv waterpas wilt hangen, verdraait u de instelschroef **S** op een van beide zijden van de tv-beugel **04** en **05** om de desbetreffende zijde van de tv omhoog of omlaag te brengen.

HOOGTE Pas de hoogte aan door de instelschroef **S** op de beide tv-beugels **04** en **05** te verdraaien.

KANTELEN

Uw tv moet zich gemakkelijk aanpassen als u hem beweegt en vervolgens op zijn plek blijven zitten. Pas de kantelspanningsknoppen **T** aan als de tv uit zichzelf omhoog of omlaag beweegt.

ⓘ OPMERKING: Als u de kijkhoek niet wilt aanpassen, kunt u de kantelspanningsknoppen **T** handmatig aandraaien om ongewenste bewegingen te voorkomen. Gebruik indien nodig de inbussleutel om de knoppen **T** aan te draaien.

DE TV ZIJWAARTS VERSCHUIVEN  **ZWAAR!** Voor het uitvoeren van deze stap is mogelijk assistentie vereist.

⚠ LET OP: Voorkom mogelijk letsel of materiële schade! Bij **betonnen toepassingen** moeten de tv-beugels **04** en **05** in de wandplaat gecentreerd blijven **10**.

Ga als volgt te werk om de tv uit de muurplaat te ontgrendelen: Houd beide ontgrendelingskoorden **C** naar beneden terwijl u de onderkant van de tv voorzichtig wegtrekt van de wand. **⚠ LET OP:** Voorkom lichamenlijk letsel of materiële schade! Om te voorkomen dat de vergrendeling breekt, trekt u de ontgrendelingskoorden **C** altijd omlaag en **houd u ze vast** terwijl u de tv wegtrekt van de wand.

Til de tv op en plaats deze voorzichtig terug op de wandplaat. De wandplaat **10** is voorzien van ingebouwde stops om zijwaartse beweging te beperken.

Om de tv te bevestigen, drukt u de onderkant van de tv in de wandplaat **10** tot u een vergrendelklik hoort.

DE TV VERWIJDEREN  **ZWAAR!** Voor het uitvoeren van deze stap is mogelijk assistentie vereist.

Ga als volgt te werk om de tv uit de muurplaat te ontgrendelen: Houd beide ontgrendelingskoorden **C** naar beneden terwijl u de onderkant van de tv voorzichtig wegtrekt van de wand. **⚠ LET OP:** Voorkom lichamenlijk letsel of materiële schade! Om te voorkomen dat de vergrendeling breekt, trekt u de ontgrendelingskoorden **C** altijd omlaag en **houd u ze vast** terwijl u de tv wegtrekt van de wand.

ⓘ OPMERKING: Om de tv opnieuw op te hangen, volgt u de procedures in STAP 3 op PAGINA 18.

 Problemen oplossen

a: Gebruik de bij de tv geleverde afstandhouder voor tv's met een vlakke achterkant (EN als u de tv dichter bij de wand wilt hebben).

b: Gebruik de met de tv meegeleverde afstandhouder en afstandhouder **03** voor: Tv's met een ronde achterkant of als er extra kabelruimte nodig is.

Als u twijfelt over uw materiaalkeuze, kunt u contact opnemen met de klantenservice.

⚠ LET OP: Voorkom lichamenlijk letsel of materiële schade! Gebruik de juiste schroefflengte zodat de schroef voldoende in de schroefdraad grijpt. Een te korte schroef zal de tv niet vasthouden en een te lange schroef zal de tv beschadigen.

Afmetingen

Innan du börjar bör du se till att det här monteringsfästet är perfekt för dig!

1 Väger TV:n (inklusive tillbehör) **MER** än 136 kg (300 lb)?

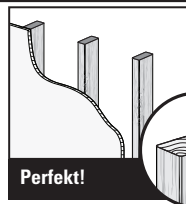


Nej – Perfekt!

Ja – Det här monteringsfästet är INTE kompatibelt. Gå in på MountFinder.Sanus.com eller ring
[US]: 800-359-5520 [EMEA]: +31 (0) 495 580 852 [UK]: 0800 056 2853 [AUS]: +61 (0) 7 3299 7000
för att hitta ett kompatibelt monteringsfäste.

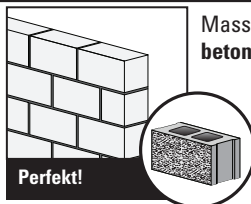
2 Vad är din vägg gjord av?

⚠ FÖRSIKTIGT:
Installera **INTE** på endast gipsskiva



Perfekt!

Gipsskiva med träreglar?



Perfekt!

Massiv betong eller betongblock?



Osäker?

Ring kundtjänst:

[US]: 800-359-5520 [EMEA]: +31 (0) 495 580 852
[UK]: 0800 056 2853 [AUS]: +61 (0) 7 3299 7000

3 Har du alla verktyg som behövs?



Måttband



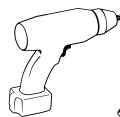
Penna



Vattenpass



Skruvmejsel



Elborr



13 mm
(1/2 tum)

Hylsynckel

Installation på träregel



Regelsökare



Pryl



5,5 mm
(7/32 tum)

Träborrbit

Installation på betong



10 mm
(3/8 tum)

Betongborrbit



Hammare

4 Är du redo att börja?

Läs igenom hela bruksanvisningen för att vara säker på att du är bekvämd med denna enkla monteringsprocess. Läs också i din TV:s bruksanvisning för att se om det finns några särskilda krav för montering av din TV.

Om du inte förstår dessa anvisningar eller är tveksam om installationen, monteringen eller användningen är säker bör du ringa kundtjänst.

⚠ FÖRSIKTIGHET: Undvik personskada och skada på egendom!

- Den här produkten är utformad för att användas i träregelväggar, väggar av massiv betong och betongblocksväggar – MONTERA INTE i enbart gipsvägg.
- Väggen måste kunna bära en vikt på upp till fem gånger TV och upphängning tillsammans.
- Använd inte denna produkt för andra ändamål än de som uttryckligen omnäms av tillverkaren.
- Tillverkaren kan inte hållas ansvarig för skador eller olycksfall som förorsakats av felaktig montering eller användning.

VI ÄR HÄR FÖR ATT HJÄLPA DIG

Vill du titta på ett videoklipp som visar hur enkelt det här Gör-det-själv-projektet kommer att bli? Titta på klippet nu på: SANUS.com/2817

Gör rätt från början. HeightFinder™ visar var du borrar. Kolla in den på: SANUS.com/2567

Våra USA-baserade installationsexperten finns redo att hjälpa till. Ring oss på: [US]: 800-359-5520 [EMEA]: +31 (0) 495 580 852
[UK]: 0800 056 2853 [AUS]: +61 (0) 7 3299 7000

Innan du börjar

Ta bort stativet från TV:n ... om det är installerat, självklart.

Installera eventuella tillbehör som du planerar att använda med TV:n.

Läs alla bruksanvisningar till tillbehör för att bestämma om du behöver INSTALLERA dem INNAN du monterar TV:n.

Skydda TV:ns framsida när du lägger den ner för installation.

STEG 1

Montera TV-fästet till TV:n

SIDAN 6

⚠ VARNING: Den här produkten innehåller små delar som kan utgöra kvävningrisk om de sväljs. Innan du påbörjar hopmonteringen ska du kontrollera att alla delar finns med och är intakta. Om någon del saknas eller är skadad ska du inte returnera den skadade produkten till din återförsäljare, utan vända dig direkt till kundtjänst. Använd aldrig skadade delar!

🔧 OBS! Inte alla monteringsstillbehör som medföljer kommer att användas.

1.1 Välja skruvdiameter för TV:n

Endast en skruvstorlek passar TV:n.

1.2 Välja skruvlängd och distansbrickor för TV:n

A INGEN DISTANSBRICKA

- **Flatback-TV** [TV-fästena ligger platt på TV:n]

Använd **korta** TV-skrivar **01**. Distansbrickor **03** ej nödvändigt.

B DISTANSBRICKA KRÄVS

- **Flatback-TV med extra utrymmeskrav** [för djupa hål eller kabelstörning]
- **TV med rundad eller oregelbunden baksida** [TV-fästena ligger INTE platt mot TV:n]

Använd **långa** TV-skrivar **01** och distansbrickor **03** för att skapa extra utrymme mellan TV:n och TV-fästet **04**, **05**, **06**.

1.3 Fastställ din TV-fästet konfiguration

Mät **HÖJDEN** för din TV:s monteringshålmönster.

För höjd på 400 mm eller mindre

Gå till STEG 1.4 på SIDAN 9

För höjd större än 400 mm

Montera TV-fästets förlängning **06** så att det passar över TV:ns VESA-höjd.

1.4 Montera TV-fästet

Centrera TV-fästena **04** och **05** över TV:ns fästhålmönster så som visas – se till att fästena är på samma höjd. Installera med kombinationen av distansbricka, skruv och bricka som du valde för TV:n.

STEG 2

Montera väggplatta på vägg

SIDAN 10


⚠ VARNING: Den här produkten innehåller små delar som kan utgöra kvävningrisk om de sväljs. Innan du påbörjar hopmonteringen ska du kontrollera att alla delar finns med och är intakta. Om någon del saknas eller är skadad ska du inte returnera den skadade produkten till din återförsäljare, utan vända dig direkt till kundtjänst. Använd aldrig skadade delar!

🔧 OBS! Inte alla monteringsstillbehör som medföljer kommer att användas.


Fastställ din väggplattas konfiguration

Mät avståndet mellan dina TV-fästen.

För TV-fästen som är 700 mm eller mindre* Gå till STEG: 2A (träreglar) på SIDAN 12 eller 2B (betong) på SIDAN 15

*  **OBS!** ENBART för montering på träregel: Du kan dra ut väggplattan **10** för att kunna växla TV:n från sida till sida. Se till att dra ut väggplattan förbi TV:ns kant.

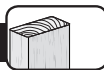
För TV-fästen större än 700 mm Dra ut väggplattan för att passa TV-fästena.

 **WARNING:** Undvik potentiella personliga skador! De här områdena kan utgöra klämpunkter när de skjuts in igen.

Dra ut din väggplatta utanför TV:ns fästen, men inte utanför TV:ns kanter.

 **OBS!** Om så behövs kan du lossa på muttrarna som hjälp för att dra ut väggplattan.

STEG 2A



Installation på träregel

SIDAN 12

 **FÖRSIKTIGHET:** Undvik eventuella personskador och materiella skador!

- Gipsskiva som täcker väggen får inte överstiga 1,5 cm (5/8 tum).
- Minsta storlek på träregel: nominell 5,1 x 10,2 cm (2 x 4 tum) effektivt 3,8 x 8,9 cm (1½ x 3½ tum).
- Minsta horisontella avstånd mellan fästena: 40,6 cm (16 tum).
- Regelns mitt måste ha verifierats.

1 HITTA

2 VERIFIERA


3 MARKERA

4 PLACERA MALL  **TIPS:** För att beräkna väggplattans exakta plats kan du använda vår HeightFinder på sanus.com [www.sanus.us/2567].

För väggplattor som dragits ut: Du måste installera 2 spännbultar **11** i mittpunkten (topp och botten) av väggplattan **10**, sedan minst 406 mm ut ur mitten, för minst 6 lagbultar totalt.

5 BORRA

6 DRA ÅT ORDENTLIGT

 **FÖRSIKTIGHET:** Undvik eventuella personskador och materiella skador! Alla fyra fästskruvarna **11** MÅSTE VARA ordentligt åtdragna för att förhindra oönskade rörelser av väggplattan **10**.
Gå till STEG 3 på SIDA 18.

STEG 2B




Installation på massiv betong eller betongblock

SIDAN 15

 **FÖRSIKTIGHET:** Undvik eventuella personskador och materiella skador!

- Montera väggplattan **10** direkt på betongytan.
- Minimitjocklek på **massiv betong**: 20,3 cm (8 tum).
- Minimistorlek på **betongblock**: 20,3 x 20,3 x 40,6 cm (8 x 8 x 16 tum).
- Vid installationer på **betong** måste TV-fästena **04** och **05** förbli centererade på väggplattan **10**. Tänk på detta när du väljer plats för väggplattan.

1 PLACERA MALL

 **TIPS:** För att beräkna väggplattans exakta plats kan du använda vår HeightFinder på sanus.com [www.sanus.us/2567].

För väggplattor som dragits ut: Du måste installera 2 spännbultar **11** i mittpunkten (topp och botten) av väggplattan **10**, sedan minst 406 mm ut ur mitten, för minst 6 lagbultar totalt.

2 BORRA  **FÖRSIKTIGT:** Borra aldrig i fogarna mellan cementblocken.

3 SÄTT I ANKARE  **FÖRSIKTIGHET:** Se till att förankringarna **12** ligger an mot betongytan.

4 DRA ÅT ORDENTLIGT

 **FÖRSIKTIGHET:** Undvik eventuella personskador och materiella skador! Alla fyra fästskruvarna **11** MÅSTE VARA ordentligt åtdragna för att förhindra oönskade rörelser av väggplattan **10**.

1 HÄNGA ⚠️ **TUNGT!** Du kanske behöver hjälp under det här steget.

⚠️ **FÖRSIKTIGHET:** Undvik risker för personskador och materiella skador! Vid installationer på betong måste TV-fästena 04 och 05 förbli centrerade på väggplattan 10.

För väggplattor som dragits ut:

TV-fästen 04 och 05 får endast hänga på den YTTRE delen av väggplattan 10.

2 FÄSTA ⚠️ **FÖRSIKTIGHET:** Tryck in TV:ns underdel i väggplattan 10 tills du hör låsklickljudet som säkrar TV:n på plats.

Justeringar

SIDAN 19

PLANJUSTERING Ställ in TV:ns nivå genom att vrida på nivåjusteringsskruven 5 ovanpå endera sidan av TV-fästet 04 och 05 för att höja eller sänka respektive sida av TV:n.

HÖJD Justera höjden genom att vrida på nivåjusteringsskruven 5 ovanpå båda TV-fästena 04 och 05.

LUTNING

TV:n bör vara enkel att justera när den flyttas, och sedan sitta på plats. Justera vredet för lutning T om TV:n lutar uppåt eller nedåt av sig själv. ⚠️ **OBS!** Om du inte har för avsikt att justera lutningen för olika visningsplatser kan du dra åt vredet T för hand för att förhindra oönskade rörelser. Vid behov kan du använda en insexnyckel för att dra åt vredet T.

SIDOFÖRFLYTTNING AV TV:N ⚠️ **TUNGT!** Du kanske behöver hjälp under det här steget.

⚠️ **FÖRSIKTIGHET:** Undvik risker för personskador och materiella skador! Vid installationer på betong måste TV-fästena 04 och 05 förbli centrerade på väggplattan 10.

Läs upp TV:n från väggplattan: Dra ner och håll i båda lossningssnörena 6 medan du försiktigt drar bort TV:ns underdel från väggen. ⚠️ **FÖRSIKTIGT:** Undvik eventuella personskador och materiella skador! För att förhindra att låshaken går av: dra alltid och håll i lossningssnörena 6 medan du drar bort TV:n från väggen.

Lyft upp TV:n försiktigt och placera om den på väggplattan. Väggplattan 10 har stopp för att begränsa rörelser i sidled.

Tryck in TV:ns underdel i väggplattan 10 tills du hör låsklickljudet som säkrar TV:n på plats.

TA BORT TV:N ⚠️ **TUNGT!** Du kanske behöver hjälp under det här steget.

Läs upp TV:n från väggplattan: Dra ner och håll i båda lossningssnörena 6 medan du försiktigt drar bort TV:ns underdel från väggen. ⚠️ **FÖRSIKTIGT:** Undvik eventuella personskador och materiella skador! För att förhindra att låshaken går av: dra alltid och håll i lossningssnörena 6 medan du drar bort TV:n från väggen. ⚠️ **OBS:** Om du vill hänga tillbaka TV:n ska du följa anvisningarna i STEG 3 på SIDAN 18.

Felsökning

SIDAN 22

a: Använd distansbrickan som medföljde TV:n om du har en TV med platt baksida (OCH vill montera TV:n så nära väggen som möjligt).

b: Använd distansbrickan som medföljde TV:n samt distansbrickan 03 för: TV-apparater med runda (oregelbundna) baksidor eller när extra utrymme behövs för kablar.

Om du känner dig osäker på vilka monteringsstillbehör du ska välja kan du kontakta kundtjänst.

⚠️ **FÖRSIKTIGHET:** Undvik risker för personskador och materiella skador! Använd alltid rätt skruvlängd för att få korrekt gängning. För kort gängning kommer inte att bära TV:n, och för lång gängning kommer att skada TV:n.

Mått

SIDAN 23

Перед началом установки необходимо убедиться, что это крепление подходит для вашего телевизора!

1 Ваш телевизор (включая принадлежности) весит больше чем 136 кг (300 фунтов)?



Нет — Прекрасно!

Да — Это крепление НЕ подходит. Посетите веб-сайт MountFinder.Sanus.com или позвоните по телефону [US]: 800-359-5520 [EMEA]: +31 (0) 495 580 852 [UK]: 0800 056 2853 [AUS]: +61 (0) 7 3299 7000, чтобы найти подходящее крепление.

2 Из какого материала сделана ваша стена?

ВНИМАНИЕ!
ЗАПРЕЩАЕТСЯ установка только на гипсокартоне



Гипсокартон с деревянными стойками?

Прекрасно!



Монолитный бетон или бетонные блоки?

Прекрасно!



Не уверены?

Позвоните в центр обслуживания клиентов:
[US]: 800-359-5520 [EMEA]: +31 (0) 495 580 852
[UK]: 0800 056 2853 [AUS]: +61 (0) 7 3299 7000

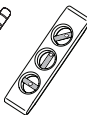
3 У вас есть все необходимые инструменты?



Мерная рулетка



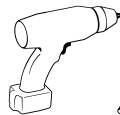
Карандаш



Уровень



Отвертка



Электродрель



13 мм (1/2 дюйма)
Торцевой гаечный ключ

Установка на деревянные стойки



Искатель стоек



Шило



5,5 мм (7/32 дюйма)
Сверло по дереву

Установка на бетон



10 мм (3/8 дюйма)
Сверло по бетону



Молоток

4 Готовы начать?

Прочтите данную инструкцию полностью, чтобы уверенно и с легкостью выполнить установку. См. специальные требования к установке телевизора в инструкции к телевизору.

Если вы не понимаете приведенные инструкции или не уверены в безопасности установки, сборки или эксплуатации данного изделия, обратитесь в центр обслуживания клиентов по телефону.

ВНИМАНИЕ! Соблюдайте осторожность во избежание получения травм и повреждения имущества!

- Изделие предназначено для использования на деревянных стойках, стенах из бетона и бетонных блоков. ЗАПРЕЩАЕТСЯ установка только на гипсокартоне.
- Стена должна выдерживать нагрузку, в пять раз превышающую общий вес телевизора и крепления.
- Не используйте изделие для какой-либо цели, явно не оговоренной производителем.
- Производитель не несет ответственности за повреждение оборудования или получение пользователем травмы по причине неправильной сборки или эксплуатации изделия.

МЫ ЗДЕСЬ, ЧТОБЫ ПОМОЧЬ ВАМ!

Хотите посмотреть видео, демонстрирующее, как просто это сделать самому? Посмотрите его прямо сейчас: SANUS.com/2817

Сделайте все правильно с первого раза. HeightFinder™ покажет вам, где сверлить. См. SANUS.com/2567

44 Наши консультанты по установке, находящиеся в США, готовы прийти вам на помощь. Позвоните нам:

US: 800-359-5520 [EMEA]: +31 (0) 495 580 852
[UK]: 0800 056 2853 [AUS]: +61 (0) 7 3299 7000

Снимите подставку с телевизора ..., конечно, если установлена.

Установите все принадлежности, которые требуется установить на ваш телевизор.

Прочитайте все руководства по установке принадлежностей и проверьте, требуется ли УСТАНОВЛИВАТЬ их ДО крепления телевизора.

Защитите поверхность экрана своего телевизора, когда кладете его на экран для монтажа.

ШАГ 1

Крепление кронштейна к телевизору

СТР. 6

⚠ ПРЕДУПРЕЖДЕНИЕ! В составе изделия есть мелкие детали, которые могут вызвать удушье при проглатывании. Перед сборкой убедитесь, что все детали имеются в наличии и не повреждены. Если какая-либо деталь отсутствует или повреждена, не возвращайте изделие дилеру; обратитесь в центр обслуживания клиентов. Не используйте поврежденные детали!

📌 ПРИМЕЧАНИЕ. При монтаже используются не все включенные в комплект поставки крепежные элементы.

1.1 Выбор диаметра винтов для телевизора

Для вашего телевизора подходят винты только одного размера.

1.2 Выбор длины винтов для телевизора и прокладок

A БЕЗ ПРОКЛАДОК

• **Телевизор с плоской стенкой** [телевизионные кронштейны плоско прилегают к телевизору]

Используйте **короткие** винты для телевизора **01**. Прокладки **03** не нужны.

B ПРОКЛАДКИ НЕОБХОДИМЫ

• **Телевизор с плоской стенкой, когда требуется дополнительное пространство** [если применяются глубокие установочные отверстия или имеются помехи от других кабелей]

• **Телевизор со стенкой искривленной или неправильной формы** [телевизионные кронштейны НЕ прилегают к телевизору плоско]

Используйте **длинные** винты для телевизора **01** и прокладки **03** для создания дополнительного пространства между телевизором и телевизионным кронштейном.

1.3 Определите конфигурацию телевизионного кронштейна

Измерьте ВЫСОТУ схемы расположения монтажных отверстий в телевизоре.

Если высота не превышает 400 мм

Перейдите к ШАГУ 1.4 на СТР. 9

Если высота превышает 400 мм

Соберите удлинители телевизионных кронштейнов **06**, чтобы они соответствовали высоте телевизора стандарта VESA.

1.4 Монтаж телевизионного кронштейна

Установите телевизионные кронштейны по центру **04** и **05** совместите их с монтажными отверстиями в телевизоре, как показано, следя за тем, чтобы кронштейны располагались на одной высоте.

Закрепите кронштейн с помощью комбинации винтов с шайбами и прокладок, выбранных для вашего телевизора.

ШАГ 2

Присоединение настенной пластины к стене

СТР. 10

⚠ ПРЕДУПРЕЖДЕНИЕ! В составе изделия есть мелкие детали, которые могут вызвать удушье при проглатывании. Перед сборкой убедитесь, что все детали имеются в наличии и не повреждены. Если какая-либо деталь отсутствует или повреждена, не возвращайте изделие дилеру; обратитесь в центр обслуживания клиентов. Не используйте поврежденные детали!

📌 ПРИМЕЧАНИЕ. При монтаже используются не все включенные в комплект поставки крепежные элементы.

Определите конфигурацию настенной пластины

Измерьте расстояние между телевизионными кронштейнами.

Для телевизионных кронштейнов с расстоянием не более 700 мм *

Перейдите к ШАГУ: 2А («Деревянный каркас») на СТР. 12 или 2В («Бетон») на СТР. 15

ПРИМЕЧАНИЕ. ТОЛЬКО при установке на конструкции с деревянным каркасом: Выдвижение настенной пластины **10** позволит перемещать телевизор из стороны в сторону. Не выдвигайте настенную пластину за край телевизора.

Выдвиньте настенную пластину в положение, соответствующее телевизионным кронштейнам.

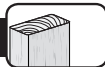
Для телевизионных кронштейнов с расстоянием более 700 мм

ПРЕДУПРЕЖДЕНИЕ. Соблюдайте осторожность во избежание получения травм! При совмещении этих зон возможно защемление.

Выдвиньте настенную пластину за кронштейны телевизора, но не за его края.

ПРИМЕЧАНИЕ. При необходимости ослабьте гайки, изображенные на рисунке, чтобы облегчить скольжение.

ШАГ 2А



Установка на деревянные стойки

СТР. 12

ВНИМАНИЕ! Соблюдайте осторожность во избежание получения травм или повреждения имущества!

• Толщина гипсокартона, покрывающего стену, не должна превышать 1,5 см (5/8 дюйма). • Минимальный размер деревянной стойки: общий 5,1 x 10,2 см (2 x 4 дюйма); номинальный 3,8 x 8,9 см (1 1/2 x 3 1/2 дюйма). • Минимальное горизонтальное пространство между креплениями: 40,6 см (16 дюймов). • Необходимо проверить расстояние между центрами стоек

1 НАЙДИТЕ

2 ПРОВЕРЬТЕ

3 РАЗМЕТЬТЕ

4 ПРИЛОЖИТЕ ШАБЛОН



СОВЕТ: для расчета точного положения настенной пластины воспользуйтесь нашим приложением Height Finder на веб-сайте sanus.com [www.sanus.us/2567].

Если настенные пластины выдвинуты: Вы ДОЛЖНЫ установить 2 запорных болта **11** в центр (сверху и снизу) настенной панели **10**, а затем не менее 406 мм (16 дюймов) от центра, всего минимум 6 болтов.

5 ПРОСВЕРЛИТЕ

6 НАДЕЖНО ЗАТЯНИТЕ

ВНИМАНИЕ! Соблюдайте осторожность во избежание получения травм или повреждения имущества! Все четыре винта с шестигранной головкой **11** НЕОБХОДИМО надежно затянуть, чтобы не допустить нежелательного смещения

настенной пластины в сборе **10**.

Перейдите к ШАГУ 3 на СТР. 18.

ШАГ 2В



Установка на стену из монолитного бетона или бетонных блоков

СТР. 15

ВНИМАНИЕ! Соблюдайте осторожность во избежание получения травм или повреждения имущества!

• Установите настенную пластину **10** непосредственно на бетонную поверхность. • Минимальная толщина **бетонной стены:** 20,3 см (8 дюймов). • Минимальный размер **бетонного блока:** 20,3 x 20,3 x 40,6 см (8 x 8 x 16 дюймов).

• При установке на **бетонные конструкции** телевизионные кронштейны **04** и **05** должны оставаться на середине настенной пластины **10**. Это необходимо учитывать при выборе места для настенной пластины.

1 ПРИЛОЖИТЕ ШАБЛОН



СОВЕТ: для расчета точного положения настенной пластины воспользуйтесь нашим приложением Height Finder на веб-сайте sanus.com [www.sanus.us/2567].

Если настенные пластины выдвинуты: Вы ДОЛЖНЫ установить 2 запорных болта **11** в центр (сверху и снизу) настенной панели **10**, а затем не менее 406 мм (16 дюймов) от центра, всего минимум 6 болтов.

2 ПРОСВЕРЛИТЕ



ВНИМАНИЕ! Не допускается сверлить отверстия в швах между блоками.

3 ВБЕЙТЕ ДЮБЕЛИ



ВНИМАНИЕ! Убедитесь, что дюбели **12** установлены заподлицо с бетонной поверхностью.

4 НАДЕЖНО ЗАТЯНИТЕ

ВНИМАНИЕ! Соблюдайте осторожность во избежание получения травм или повреждения имущества! Все четыре винта с шестигранной головкой **11** НЕОБХОДИМО надежно затянуть, чтобы не допустить нежелательного смещения настенной пластины в сборе **10**.

ШАГ 3

Прикрепление телевизора к настенной пластине

СТР. 18

1 **ПОДВЕСЬТЕ**  **ТЯЖЕЛЫЙ!** На этом шаге вам может понадобиться помощь.

⚠ ВНИМАНИЕ! Соблюдайте осторожность во избежание получения травм или повреждения имущества! При установке на бетонные конструкции телевизионные кронштейны **04** и **05** должны оставаться на середине настенной пластины **10**.

Если настенные пластины выдвинуты:

Телевизионные кронштейны **04** и **05** должны крепиться только на НАРУЖНЫЕ секции настенной пластины **10**.

2 **ПРИКРЕПИТЕ** **⚠ ВНИМАНИЕ!** Прижмите нижнюю часть телевизора к настенной пластине **10** так, чтобы телевизор встал на место со щелчком.

Регулировки

СТР. 19

ВЫРАВНИВАНИЕ Чтобы выставить телевизор по уровню, вращайте винт регулировки уровня **S**, расположенный сверху одной из сторон телевизионного кронштейна **04** и **05**, чтобы поднять или опустить соответствующую сторону телевизора.

ВЫСОТА Отрегулируйте высоту, вращая винты регулировки уровня **S**, расположенные сверху обоих телевизионных кронштейнов **04** и **05**.

НАКЛОН

Ваш телевизор должен легко изменять положение при перемещении, а затем оставаться на месте. Вращайте регуляторы натяжения при наклоне **T**, чтобы увеличить или уменьшить угол наклона телевизора. **📖 ПРИМЕЧАНИЕ.** Если вы не собираетесь регулировать наклон при просмотре из различных положений, можно затянуть регуляторы натяжения при наклоне **T**, чтобы предотвратить нежелательное перемещение. При необходимости можно затянуть регуляторы с помощью шестигранного ключа **T**.

СДВИГ ТЕЛЕВИЗОРА ВЛЕВО ИЛИ ВПРАВО  **ТЯЖЕЛЫЙ!** На этом шаге вам может понадобиться помощь.

⚠ ВНИМАНИЕ! Соблюдайте осторожность во избежание получения травм или повреждения имущества! При установке на бетонные конструкции телевизионные кронштейны **04** и **05** должны оставаться на середине настенной пластины **10**. Чтобы открепить телевизор от настенной пластины, выполните следующие действия: потяните вниз отсоединяющие шнуры **C**, удерживая их в этом положении, и осторожно оттяните нижнюю часть телевизора от стены. **⚠ ВНИМАНИЕ!** Соблюдайте осторожность для предотвращения возможных травм или повреждения имущества! Для предотвращения разрыва крепежного фиксатора обязательно оттяните вниз и удерживайте отсоединяющие шнуры **C**, отодвигая телевизор от стены.

Поднимите телевизор, а затем аккуратно переместите его на настенную пластину. Настенная пластина **10** снабжена упорами, ограничивающими боковое перемещение.

Прижмите нижнюю часть телевизора к настенной пластине **10** так, чтобы телевизор встал на место со щелчком.

СНЯТИЕ ТЕЛЕВИЗОРА  **ТЯЖЕЛЫЙ!** На этом шаге вам может понадобиться помощь.

Чтобы открепить телевизор от настенной пластины, выполните следующие действия: потяните вниз отсоединяющие шнуры **C**, удерживая их в этом положении, и осторожно оттяните нижнюю часть телевизора от стены. **⚠ ВНИМАНИЕ!** Соблюдайте осторожность для предотвращения возможных травм или повреждения имущества! Для предотвращения разрыва крепежного фиксатора обязательно оттяните вниз и удерживайте отсоединяющие шнуры **C**, отодвигая телевизор от стены.

📖 ПРИМЕЧАНИЕ. Чтобы повесить телевизор на место, выполните процедуры, описанные в ШАГЕ 3 на СТР. 18.

 Поиск и устранение неполадок

СТР. 22

a: Используйте комплектные втулки для телевизоров с плоской задней стенкой (И если хотите установить свой телевизор ближе к стене).

b: Используйте комплектную прокладку и прокладку **03** для телевизоров с выпуклой (неровной) задней стенкой или, если требуется, дополнительное пространство под кабели.

Если вы не уверены в выборе крепежного элемента, обратитесь в центр обслуживания клиентов по телефону.

⚠ ВНИМАНИЕ! Соблюдайте осторожность для предотвращения возможных травм или повреждения имущества! Выберите подходящую длину винтов, чтобы обеспечить надлежащее зацепление резьбы. Слишком короткие винты не смогут удерживать телевизор, а слишком длинные винты повредят его.

Размеры

СТР. 23

在开始安装之前，我们首先来确认此支架是否适合您！

1 您的电视机（包括配件）的重量是否超过 136 kg（300 磅）？

否 – 适合！
是 – 此支架不兼容。访问 MountFinder.Sanus.com 或致电 [US]: 800-359-5520 [EMEA]: +31 (0) 495 580 852 [UK]: 0800 056 2853 [AUS]: +61 (0) 7 3299 7000 查找兼容的支架。

2 墙是什么材料制成的？

注意：
不要仅安装在干墙上

有木墙柱的干墙？
适合！

实心混凝土或混凝土砌块？
适合！

不确定？
致电客户服务：
[US]: 800-359-5520 [EMEA]: +31 (0) 495 580 852
[UK]: 0800 056 2853 [AUS]: +61 (0) 7 3299 7000

3 所有必需的工具是否已齐备？

卷尺 铅笔 水平仪 螺丝刀 电钻 套筒扳手 木墙柱安装 墙柱探测器 尖钻 木柱钻头 混凝土钻头 锤子

13 mm (1/2 in.)
5.5 mm (7/32 in.)
10 mm (3/8 in.)

4 准备就绪？

请完整浏览这些说明，确保您完全理解此简便安装流程。
另请参阅电视机的所有者手册，检查其中对于电视机的安装是否规定了任何特殊要求。
如您不理解这些说明，或对本产品的安全安装、拆卸或使用存有疑问，请拨打下列电话联系客户服务部。

注意： 避免潜在人身伤害和财产损毁！

- 此产品用于木墙柱、实心混凝土和混凝土砌块墙 — 不要仅安装在干墙上
- 墙壁的承重力必须至少达到电视机和墙壁支架总重量的五倍
- 请勿将此产品用于制造商明确指定以外的其他目的
- 对因不当安装或不当使用而造成的损失或伤害，制造商不承担任何责任

随时随地的帮助

想要通过视频了解如何轻松完成此 DIY 项目？立即观看：SANUS.com/2817

确保安装一举成功。HeightFinder™ 可提供具体的钻孔位置。访问以下网址了解详细信息：SANUS.com/2567

我们在美国的安装专家可随时提供帮助。若需帮助请致电：US: 800-359-5520 [EMEA]: +31 (0) 495 580 852 [UK]: 0800 056 2853 [AUS]: +61 (0) 7 3299 7000

开始安装之前

拆除电视机底座。如果电视机已安装底座，先将其拆除。

安装所需配件到电视机上。

查看所有配件安装手册，并确定是否需要安装电视机之前安装这些配件。

保护电视屏幕。将电视机放倒安装时，请保护好电视屏幕。

步骤 1

安装电视机托架

第 6 页

警告：此产品包含若吞咽可能引致窒息危险的小部件。

在开始装配以前，先确定所有零件均已提供且完好无损。如果有零件缺失或受损，请勿将受损零件返回至经销商；请联系客户服务部。切勿使用受损零件！

注意：并非包含的所有配件均要使用。

1.1 选择电视机螺钉直径

只有一种螺钉尺寸适用于您的电视机。

1.2 选择电视机螺钉长度和隔圈

A 无需隔圈

- **后部平直电视机** [电视机托架平放在电视机上]

使用较短的电视机螺钉 **01**。无需使用隔圈 **03**。

B 需要隔圈

- **需要额外空间的后部平直电视机** [因应嵌孔较深或线缆较多的情况]
- **圆背形或背面不规则形电视机** [电视机托架无法紧贴在电视机上]

使用较长的电视机螺钉 **01** 和隔圈 **03**，以便在电视机和电视机托架之间创造额外的空间。

1.3 确定您的电视机托架配置

测量电视机安装螺孔的高度。

如果高度为 400 毫米或更低 跳到步骤 1.4，第 9 页

如果高度超过 400 毫米 组装电视挂钩扩展件 **06**，以吻合电视机 VESA 的高度。

1.4 安装电视机托架

将电视机托架 **04** 和 **05** 置于电视机安装螺孔上方的中央位置，如图所示 — 确保托架位于同一高度。

使用您为电视机选择的隔圈、螺钉和垫圈组合进行安装。

步骤 2

将壁板安装到墙壁上

第 10 页


警告：此产品包含若吞咽可能引致窒息危险的小部件。在开始装配以前，先确定所有零件均已提供且完好无损。如果有零件缺失或受损，请勿将受损零件返回至经销商；请联系客户服务部。切勿使用受损零件！

确定您的壁板配置

测量电视挂钩之间的距离。


对于长度为 700 毫米或更短的电视挂钩*

跳到以下步骤： 2A (木墙柱)，第 12 页 或 2B (混凝土墙)，第 15 页


 **注意：** 仅针对木墙柱的安装：您可以延长壁板 **10**，以便使电视机能够左右移动。切勿让壁板超出电视边缘。

对于长度大于 700 毫米的挂钩

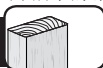
根据电视挂钩的尺寸适当延长壁板。

 **警告：** 请注意避免潜在的人身伤害！当向后滑动时，这些区域可能会形成夹点。

将壁板伸出电视支架，但不要超过电视边缘。


 **注意：** 如果需要，请拧松图中所示的螺母，以便使壁板能够顺利滑动。

步骤 2A



木墙柱安装

第 12 页

 **注意：** 避免潜在人身伤害或财产损毁！

- 墙上覆盖的干式墙不能超过 1.5 cm (5/8 in.)。
- 最小木墙柱尺寸：标称 5.1 x 10.2 cm (2 x 4 in.) 实际 3.8 x 8.9 cm (1½ x 3½ in.)。
- 扣件之间的最小水平间隔：40.6 cm (16 in.)。
- 确保安装在墙柱中间

1 确定位置


2 确认

3 标记

4 定位模板  **提示：** 若要准确计算壁板位置，请访问 sanus.com [www.san.us/2567] 了解我们提供的 Height Finder (测高器)。

对于延长后的壁板： 你必须安装 2 个方头螺栓 **11** 在墙板 **10** 的中心 (顶部和底部)，然后从中心向外至少 406 毫米 (16 英寸)，总共至少 6 个方头螺栓。

5 钻孔


6 牢固地拧紧  **注意：** 避免潜在人身伤害或财产损毁！所有四个方头螺栓 **11** 均需拧紧，以防止壁板 **10** 发生不必要的移动。
转至第 18 页的步骤 3。

步骤 2B




实心混凝土或混凝土砌块安装

第 15 页

 **注意：** 避免潜在人身伤害或财产损毁！

- 直接安装壁板 **10** 到混凝土表面上。
- 最小实心混凝土厚度：20.3 cm (8 in.)。
- 最小混凝土砌块尺寸：20.3 x 20.3 x 40.6 cm (8 x 8 x 16 in.)。
- 对于混凝土应用，电视机托架 **04** 和 **05** 必须位于壁板 **10** 中心位置。在选择壁板位置时请记住这一点。


1 定位模板  **提示：** 若要准确计算壁板位置，请访问 sanus.com [www.san.us/2567] 了解我们提供的 Height Finder (测高器)。

对于延长后的壁板： 你必须安装 2 个方头螺栓 **11** 在墙板 **10** 的中心 (顶部和底部)，然后从中心向外至少 406 毫米 (16 英寸)，总共至少 6 个方头螺栓。

2 钻孔  **注意：** 切勿钻入砌块之间的灰浆层中。

3 插入锚栓  **注意：** 确保锚栓 **12** 与混凝土表面平齐。

4 牢固地拧紧

 **注意：** 避免潜在人身伤害或财产损毁！所有四个方头螺栓 **11** 均需拧紧，以防止壁板 **10** 发生不必要的移动。

1 悬挂  **重物！您可能需要帮助来完成此步骤。**

⚠ 注意：避免潜在人身伤害或财产损失！对于混凝土应用，电视机托架 **04** 和 **05** 必须位于壁板 **10** 中心位置。

对于延长后的壁板：

电视挂钩 **04** 和 **05** 只能挂在壁板 **09** 的外侧区域。

2 安装 **⚠ 注意：**按压电视机底部使其嵌入壁板 **10**。当您听到咔哒一声，即表示电视机已固定到位。

调节

第 19 页


水平

要水平调整电视，旋转电视机托架 **04** 和 **05** 顶部的水平调整螺钉 **5**，以抬高或降低该侧的电视高度。

高度

通过旋转水平调整螺钉 **5** 调整高度，该螺钉位于电视机托架 **04** 和 **05** 的顶部。

倾斜

电视机应该易于移动和调节，调节完毕后应该保持在位。如果您的电视机向上或向下倾斜，请调整倾斜度调整旋钮 **T**。  **注意：**如果不想针对不同观看位置调整倾斜度，则可以用手拧紧倾斜度调整旋钮 **T**，以防止意外移动。如果需要，请使用六角扳手拧紧旋钮 **T**。

电视机的横向移位  **重物！您可能需要帮助来完成此步骤。**

⚠ 注意：避免潜在人身伤害或财产损失！对于混凝土应用，电视机托架 **04** 和 **05** 必须位于壁板 **10** 中心位置。

从壁板上解锁电视机：拉下并抓住两个释放索 **6**，同时轻轻将电视机底部从墙上拉下。 **⚠ 注意：**避免潜在人身伤害或财产损失！为避免弄坏栓锁：在将电视机从墙上拉出的过程中，务必一直拉出并按住释放索 **6**。

将电视机抬起，然后小心地重新放置在壁板上。壁板 **10** 有阻停装置，用于限制侧向移动。

按压电视机底部使其嵌入壁板 **10**。当您听到咔哒一声，即表示电视机已固定到位。

拆卸电视机  **重物！您可能需要帮助来完成此步骤。**

从壁板上解锁电视机：拉下并抓住两个释放索 **6**，同时轻轻将电视机底部从墙上拉下。 **⚠ 注意：**避免潜在人身伤害或财产损失！为避免弄坏栓锁：在将电视机从墙上拉出的过程中，务必一直拉出并按住释放索 **6**。  **注意：**要重新挂上电视机，按照第 18 页步骤 3 中的程序操作即可。

故障排除

第 22 页

a：如果电视机后部平直并且您希望让电视机更加靠近墙壁，则使用电视机配套的隔圈。

b：对于以下情况，请使用电视机的配套隔圈和隔圈 **03**：圆背形（不规则形）电视机或线缆需要更多空间。

如果您不确定您的配件选择，请致电联系客服。

⚠ 注意：避免潜在人身伤害或财产损失！使用正确长度的螺丝，以保证合适的螺纹啮合长度。太短则无法支承电视机，太长则会损坏电视机。

尺寸

第 23 页

作業を始める前に、このマウントがお使いのテレビに適しているかどうかを確認します。

1 設置するテレビ(アクセサリを含む)の重量が、136 kg (300 ポンド)を超えていますか。

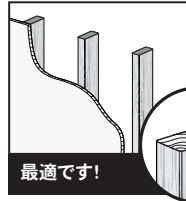


いいえ - 最適です!

はい - このマウントは、適合しません。MountFinder.Sanus.comをご覧ください。
[US]: 800-359-5520 [EMEA]: +31 (0) 495 580 852 [UK]: 0800 056 2853 [AUS]: +61 (0) 7 3299 7000で適合するマウントについてお問い合わせください。

2 テレビを掛ける壁の材質は何ですか?

注意:
石膏ボードだけの壁には取り付けしないでください



木製スタッドと石膏ボード

最適です!



コンクリートまたはコンクリートブロック

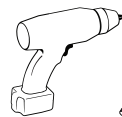
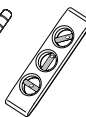
最適です!



はっきりしない?

カスタマーサービスにお問い合わせください:
[US]: 800-359-5520 [EMEA]: +31 (0) 495 580 852
[UK]: 0800 056 2853 [AUS]: +61 (0) 7 3299 7000

3 必要な工具は全部揃っていますか?



巻尺

鉛筆

水準器

ドライバー

電気ドリル

ソケットレンチ

木製スタッド壁に取り付ける場合



スタッド
ファインダー



千枚通し



5.5 mm
(7/32Aインチ)
木工用ドリル
ビット

コンクリート壁に取り付ける場合



10 mm
(3/8 インチ)
コンクリート用
ドリルビット



ハンマー

4 準備が整いましたか?

取り付け作業は難しくありませんが、必ずこの説明書を最後まで読み、手順をすべて理解してください。また、お使いのテレビ特有の要件があるかどうかを、テレビの取扱説明書で確認してください。

この説明書に不明な点がある場合や、この製品の取り付け、組み立て、使用の安全性について疑問がある場合は、のカスタマーサービスにお問い合わせください。

注意: 起こりうる人身事故や物的損害が発生しないようにご注意ください。

- この製品は、木製スタッド、コンクリート、またはコンクリートブロック製の壁への取り付け専用です。石膏ボードだけの壁には取り付けしないでください。
- テレビを掛ける壁は、テレビとマウントの合計重量の5倍の重量に耐えられなければなりません。
- 本製品の製造元によって明示的に指定されている以外の目的で本製品を使用しないでください。
- 間違った組み立てや使用が原因の物的または人的損害に対し、製造元は一切責任を負いません。

便利な情報サイトとお問い合わせ先

取り付け手順をわかりやすく説明したビデオをご覧ください。📺 次のサイトにアクセスしてください: [SANUS.com/2817](https://www.sanus.com/2817)

一度で正しく取り付けられるように、HeightFinder™で穴を開ける場所を確認できます。📺 次のサイトをご覧ください: [SANUS.com/2567](https://www.sanus.com/2567)

52 弊社の米国の専門技術者が、取り付けのご相談に応じます。☎ 電話: US: 800-359-5520 [EMEA]: +31 (0) 495 580 852 [UK]: 0800 056 2853 [AUS]: +61 (0) 7 3299 7000

作業を始める前に

テレビ台を付けている場合は、**取り外します。**
 テレビに必要なアクセサリを**すべて取り付けます。**
 テレビを壁に掛ける前にアクセサリを取り付ける必要があるかどうかを、それぞれのアクセサリの取扱説明書で確認してください。
 テレビを下に置く場合は、**画面を保護します。**

手順 1

テレビに壁掛けブラケットを取り付ける

6 ページ

警告：本製品には、誤って飲み込むと窒息する危険性のある、小さな部品が含まれています。組み立て始める前に、部品がすべて揃っており、破損していないことを確認してください。足りない部品や破損している部品がある場合は、販売店に返品せずに、カスタマーサービスまでご連絡ください。破損した部品は絶対に使用しないでください。

注記：付属の金具をすべて使用するわけではありません。

1.1 適切な直径のネジを選ぶ

お使いのテレビに適したネジのサイズは1種類だけです。

1.2 適切な長さのネジとスペーサーを選ぶ

A スペーサーなし

● **背面が平らなテレビ** [テレビブラケットをテレビに直接取り付ける]

短いネジ **01** を使用します。スペーサー **03** は不要です。

B スペーサーが必要

- **背面の平らなテレビ** (追加の空間を必要とするもの) [ネジ穴が深い、またはケーブルが干渉する場合]
- **背面が丸みを帯びている等、平らでないテレビ** [テレビブラケットをテレビ背面に平行に取り付けられない場合]

長いネジ **01** とスペーサー **03** で、テレビとテレビブラケットの間に隙間を作ります。

1.3 壁掛けブラケットをルプレートの構成を決める

テレビの取り付け穴の高さを測定します。

高さが 400mm 以下の場合 手順 1.4 (9 ページ) に進む

高さが 400mm を超える場合 テレビブラケットのエクステンション **06** を、TV VESA の高さに合わせて組み立てます。

1.4 壁掛けブラケットを組み立てる

図に示すように、壁掛けブラケット **04** と **05** を、両方が同じ高さになるようにテレビの取り付け穴の真ん中に配置します。

前の手順で選んだスペーサー、ネジ、ワッシャーを使って、壁掛けブラケットをテレビに取り付けます。

手順 2

ウォールプレートを壁に取り付ける

10 ページ

警告：本製品には、誤って飲み込むと窒息する危険性のある、小さな部品が含まれています。組み立て始める前に、部品がすべて揃っており、破損していないことを確認してください。足りない部品や破損している部品がある場合は、販売店に返品せずに、カスタマーサービスまでご連絡ください。破損した部品は絶対に使用しないでください。

注記：付属の金具をすべて使用するわけではありません。

ウォールプレートの構成を決める

テレビとブラケット間の距離を測定します。

700mm 以下のテレビブラケットの場合 * 手順: 2A (木製スタッド) (12ページ) または 2B (コンクリート) (15 ページ) に進む

※**注記:** 木製スタッド壁の場合のみ:ウォールプレート ⑩ を伸ばして、テレビを水平方向に動かすことができます。テレビの幅よりも長くウォールプレートを伸ばさないようにしてください。

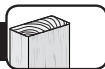
700mm を超えるテレビブラケットの場合 テレビブラケットに合わせてウォールプレートを伸ばします。

▲ **警告:** 怪我をしないように注意してください! 短くするときに指を挟まれることがあります。

テレビブラケットより長くウォールプレートを伸ばします。この際、テレビの幅よりも伸ばさないようにしてください。

※**注記:** 必要に応じて、図示したナットを緩めてスライドしやすくします。

手順2A



木製スタッド壁への取り付け

12 ページ

▲ **注意:** 負傷したり壁面を傷付けたりしないように注意してください。● 壁面を覆う石膏ボードは1.5 cm (5/8 インチ) を超えてはいけません。● 木製スタッドの最小寸法: 名目 5.1 x 10.2 cm (2 x 4 インチ)、実寸 3.8 x 8.9 cm (1½ x 3½ インチ)。● 留め金具間の最小水平間隔は、40.6 cm (16 インチ)。● スタッドの中心を確認する必要がある。

1 スタッドを見つける

2 端を確認する

3 印を付ける

4 テンプレートを配置する ✨ **ヒント:** ウォールプレートの正確な位置を計算するには、sanus.comのHeightFinder (www.sanus/2567) をご利用ください。

延長ウォールプレートの場合: 2本のラグボルト ⑪ を壁プレート ⑩ の中心 (上部と下部)、次に中心から最小406 mm (16インチ)、合計6つのラグボルトボルト。

5 ドリル

6 ネジで固定する

▲ **注意:** 負傷したり壁面を傷付けたりしないように注意してください。4本のコーチネジは、⑪ ウォールプレートがぐらつかないようにの⑩ 必ずしっかり締め付ける必要があります。

18 ページの手順3に進みます。

手順2B



コンクリートまたはコンクリートブロック壁への取り付け

15 ページ

▲ **注意:** 負傷したり壁面を傷付けたりしないように注意してください。

- ウォールプレート ⑩ を直接コンクリート面に取り付ける。● **コンクリート壁**に必要な最小限の厚さは、20.3 cm (8インチ)。● **コンクリートブロック**の最小サイズ: 20.3 x 20.3 x 40.6 cm (8 x 8 x 16 インチ)。
- **コンクリート壁**に取り付ける場合は、壁掛けブラケット ④ と ⑤ をウォールプレート ⑩ の中心に配置する必要があります。ウォールプレートの取り付け位置を決めるときに、この点を考慮に入れてください。

1 テンプレートを配置する ✨ **ヒント:** ウォールプレートの正確な位置を計算するには、sanus.comのHeightFinder (www.sanus/2567) をご利用ください。

延長ウォールプレートの場合: 2本のラグボルト ⑪ を壁プレート ⑩ の中心 (上部と下部)、次に中心から最小406 mm (16インチ)、合計6つのラグボルトボルト。

2 ドリル ▲ **警告:** ブロックの間のモルタルには決して穴を開けないようにしてください。

3 アンカーを差し込む ▲ **注意:** アンカー ⑫ が、コンクリートの表面まで完全に差し込まれていることを確認してください。

4 ネジで固定する

▲ **注意:** 負傷したり壁面を傷付けたりしないように注意してください。4本のコーチネジ ⑬ は、ウォールプレート ⑩ がぐらつかないように 必ずしっかり締め付ける必要があります。

手順 3

テレビをウォールプレートに掛ける

1 取り付ける **⚠** 重いです! この手順は、どなたかに手伝ってもらってください。

▲ 注意: 起こりうる怪我や物的損害が起こらないようにご注意ください。コンクリート壁に取り付ける場合は、壁掛けブラケット **04** と **05** をウォールプレート **10** の中心に配置する必要があります。

延長ウォールプレートの場合: テレビブラケット **04** と **05** は、ウォールプレート **10** の外側セクションのみに掛けるようにする必要があります。

2 テレビを取り付ける

▲ 注意: テレビの下部をウォールプレート **10** にカチッと音がするまで押し付け、テレビを固定します。

調節

水平位置 テレビを水平にするには、壁掛けブラケット **04** と **05** の上部にあるレベル調節ネジ **5** を回して、テレビの片側を上または下に動かします。

高さ テレビの高さを調節するには、壁掛けブラケット **04** と **05** の上部にあるレベル調節ネジ **5** を回します。

傾き

テレビの傾きは簡単に変わることができ、そのままの位置に留まるはずですが、傾き調節ノブ **T** を回して、テレビを自然に上下に傾けます。**⚠ 注意:** 異なった視聴場所のためにテレビの傾きを調節する必要のない場合は、傾き調節ノブ **T** を手で締めて、テレビの傾きを固定することができます。必要な場合には、ノブ **T** を締め付けるために六角棒スパナを使用します。

テレビを水平方向に動かす **⚠** 重いです! この手順は、どなたかに手伝ってもらってください。

▲ 注意: 起こりうる怪我や物的損害が起こらないようにご注意ください。コンクリート壁に取り付ける場合は、壁掛けブラケット **04** と **05** をウォールプレート **10** の中心に配置する必要があります。

ウォールプレートからテレビを外します。このためには、両方のロック解除コード **6** を下に引っ張ってそのまま持ち、テレビの下部を壁面から離れるようにゆっくり引きまします。**▲ 注意:** 負傷したり壁面を傷付けたりしないように注意してください。ロックのラッチが壊れないように、必ず、ロック解除コード **6** を下に引っ張ったままにして、テレビを壁から離してください。

注意しながらテレビを持ち上げて、ウォールプレートに再配置します。ウォールプレート **10** には、横の動きを制限するストッパーが付いています。

テレビの下部をウォールプレート **10** にカチッと音がするまで押し付け、テレビを固定します。

テレビを取り外す **⚠** 重いです! 誰かに手伝ってもらってください。

ウォールプレートからテレビを外します。このためには、両方のロック解除コード **6** を下に引っ張ってそのまま持ち、テレビの下部を壁面から離れるようにゆっくり引きまします。**▲ 注意:** 負傷したり壁面を傷付けたりしないように注意してください。ロックのラッチが壊れないように、必ず、ロック解除コード **6** を下に引っ張ったままにして、テレビを壁から離してください。**⚠ 注意:** テレビを再度掛ける場合は、18ページの手順3に従ってください。

トラブルシューティング

a: 背面が平らなテレビを壁面に近づけて設置する場合は、テレビに付属しているスペーサーを使用します。

b: テレビに同梱されているスペーサーおよびスペーサー **03** を以下のために使用します: 背面が丸い (不規則な) テレビまたはケーブルのために余分な空間が必要なテレビ。

どの金具類を使用したらよいか分からない場合は、カスタマーサービスにお問い合わせください。

▲ 注意: 起こりうる怪我や物的損害が起こらないようにご注意ください。ネジが適度にかみ合うように、正しい長さのネジを使用してください。短すぎるとテレビを支えられません。長すぎるとテレビを傷付けます。

寸法

IT'S TIME TO SHOW OFF



When you share your handiwork
with your friends, tag

#sanusspaces

for a chance to be featured in the
Inspiration Gallery on SANUS.com.



SANUS.com

WE MAKE IT EASY



SanusSystems

CHAT WITH US



pinterest.com/Sanus

BE INSPIRED



SanusSystems

WATCH AND LEARN

Legrand AV Inc.

6436 City West Parkway
Eden Prairie, MN 55344 USA
US: 800-359-5520 • SANUS.com

Legrand AV Netherlands B.V.

Franklinstraat 14, 6003 DK Weert, Netherlands
EMEA: +31 (0) 495 580 852
UK: 0800 056 2853

Legrand Australia

Unit 20 / 33 Meakin Road,
Meadowbrook QLD 4131, Australia
AUS: +61 (0) 7 3299 7000

©2019 Legrand AV Inc. All rights reserved. SANUS is a division of Legrand.
All other brand names or marks are used for identification purposes and are trademarks of their respective owners.

6901-602373 00