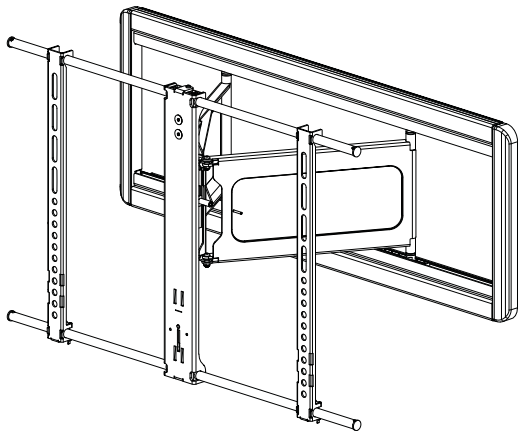


**SANUS®**



**VLF613**  
INSTRUCTION MANUAL

**GET IT  
RIGHT  
THE FIRST TIME**

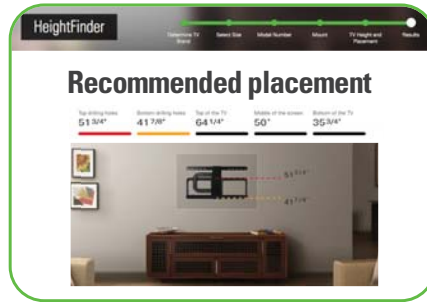
**Follow this step-by-step  
instruction manual to  
speed up your installation.**

# WE'RE HERE TO HELP



Want to watch a video that shows how easy this DIY project will be?

Watch it now at:  
[SANUS.com/2575](https://www.sanus.com/2575)



Get it right the first time. HeightFinder™ shows you where to drill.

Check it out at:  
[SANUS.com/1172](https://www.sanus.com/1172)



Our US-based install experts are standing by to help.

Call us at:  
**800-359-5520**

Or, chat at:  
[SANUS.com/chatSP](https://www.sanus.com/chatSP)

# IMPORTANT SAFETY INSTRUCTIONS – SAVE THESE INSTRUCTIONS – PLEASE READ ENTIRE MANUAL PRIOR TO USE

Before getting started, let's make sure this mount is perfect for you!

Para Español ver página 28

**1** Does your TV (including accessories) weigh **MORE** than 125 lbs. (56.6 kg)?

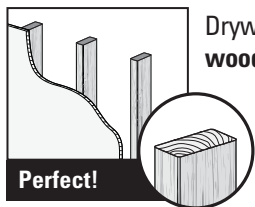


No — Perfect!

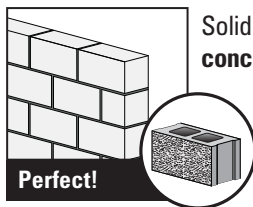
Yes — This mount is NOT compatible. Visit [MountFinder.Sanus.com](http://MountFinder.Sanus.com) or call 1-800-359-5520 (UK: 0800-056-2853) to find a compatible mount.

**2** What is your wall made of?

**CAUTION:**  
DO NOT install into drywall alone



Drywall with wood studs?



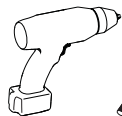
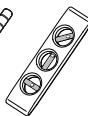
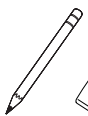
Solid concrete or concrete block?

?

Unsure?

**Call Customer Service:**  
**1-800-359-5520 (UK: 0800-056-2853)**

**3** Do you have all the tools needed?



**Wood Stud Install**



**Concrete Install**



**4** Ready to begin?

Please read through these instructions completely to be sure you're comfortable with this easy install process. Also check your TV owner's manual to see if there are any special requirements for mounting your TV.

If you do not understand these instructions or have doubts about the safety of the installation, assembly or use of this product, contact Customer Service at 1-800-359-5520 (UK: 0800-056-2853).

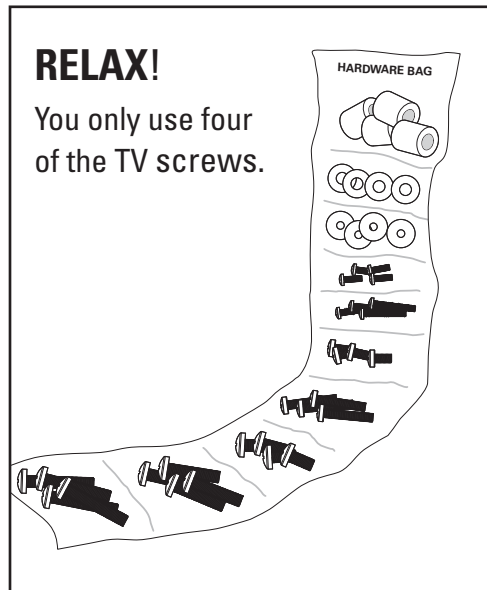
**CAUTION:** Avoid potential personal injuries and property damage!

- This product is designed for use in wood stud, solid concrete, and concrete block walls - DO NOT install into drywall alone
- The wall must be capable of supporting five times the weight of the TV and mount combined
- Do not use this product for any purpose not explicitly specified by manufacturer
- Manufacturer is not responsible for damage or injury caused by incorrect assembly or use

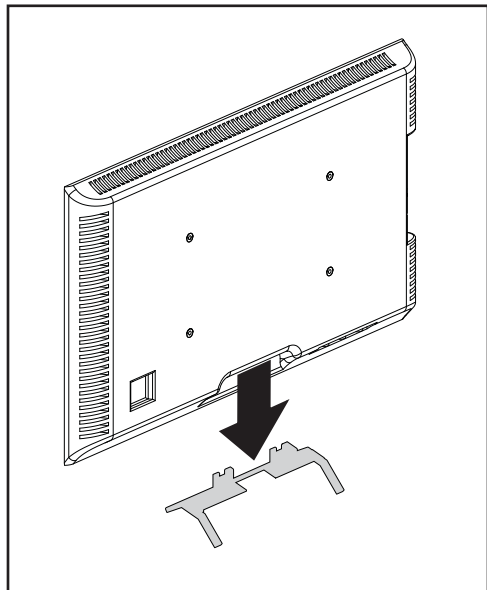
# Before you begin

**Don't stress out** when you see all the hardware included.

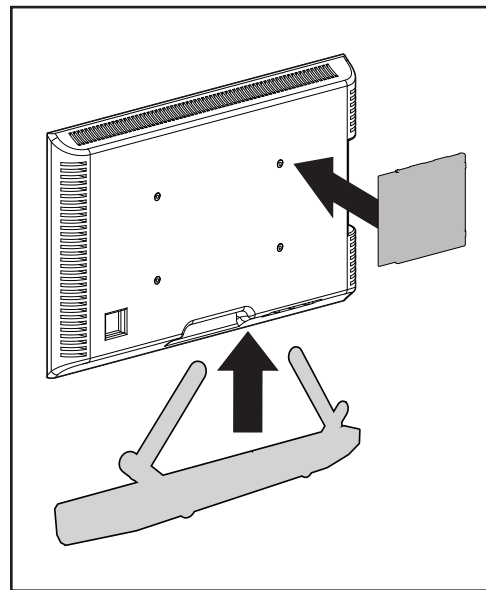
Extra TV screw sizes and lengths are provided to fit most TVs.



**Remove the stand** from your TV — if attached.



**Install any accessories** you may have purchased — if they require the TV to be removed from the wall for assembly. The TV is removable for future accessory purchases.



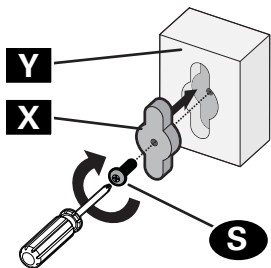


## Step-by-Step illustrations

speed up your installation.

Don't get it? Read the detailed explanation below each step.

### 1 ASSEMBLE



**TIP:** Each component has a number designation. See PAGE 6.

Secure part **X** to housing **Y** using screw **S**.

**Read ALL CAUTION** warnings. These are **IMPORTANT!**

**CAUTION:** Avoid potential

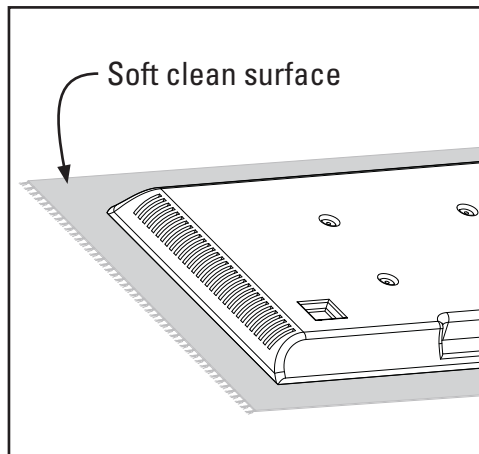
Read **Important Stuff** read read read  
**Must Read** read read read read read  
Read read read **Safety First** read r

**IMPORTANT:** Read Important read

**NOTE:** Read read **Dually Noted** rea

**TIP:** Read **That's Helpful** read read

**Protect the face** of your TV when laying it down for installation.



**Let's Go** →

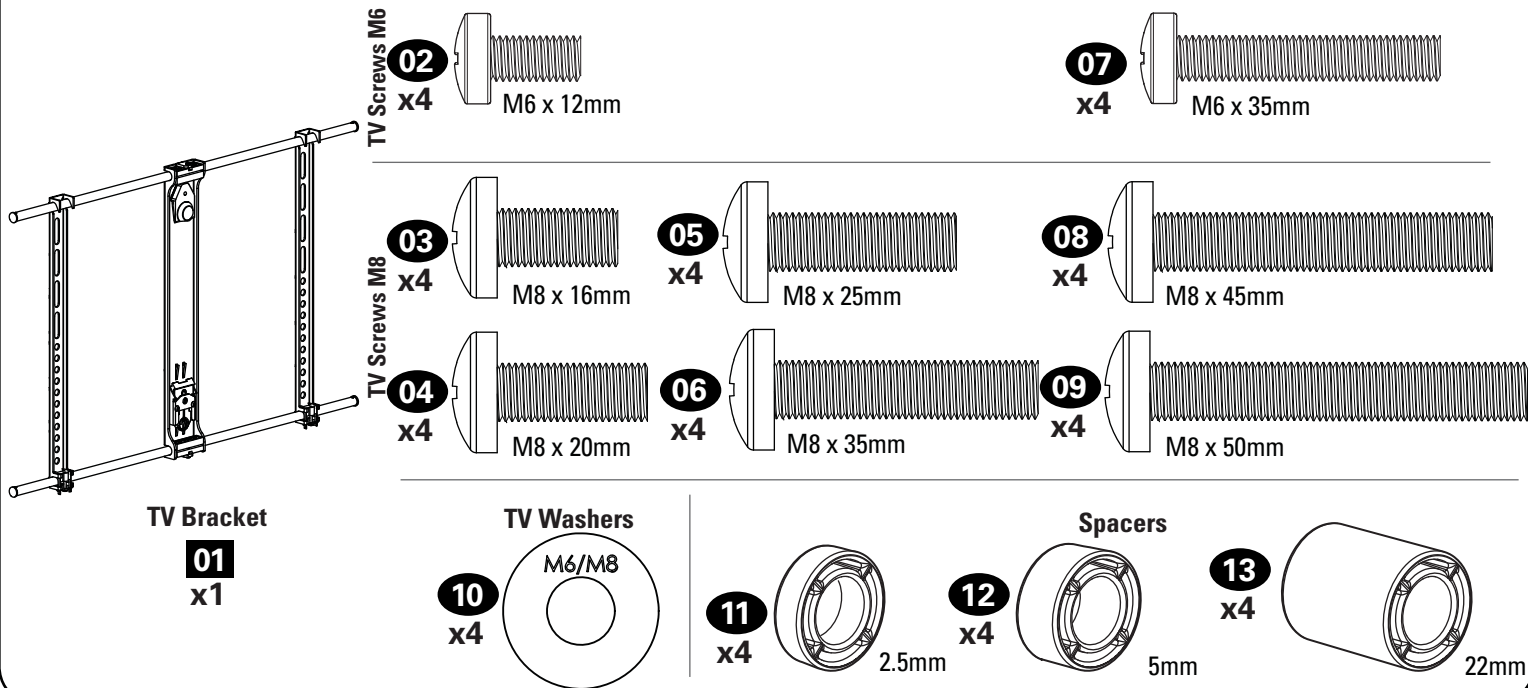
# STEP 1

# Attach TV Bracket to TV

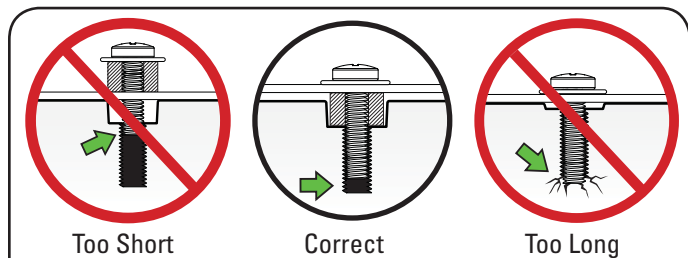
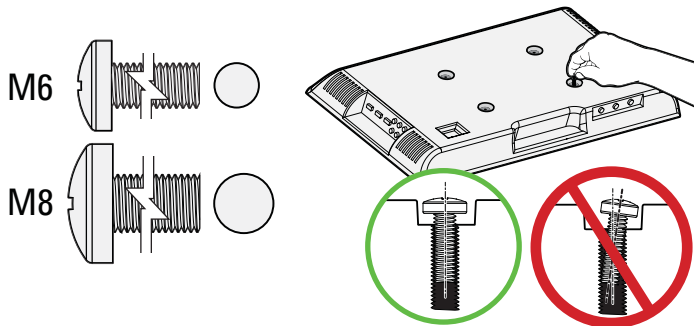
**WARNING:** This product contains small items that could be a choking hazard if swallowed. Before starting assembly, verify all parts are included and undamaged. If any parts are missing or damaged, do not return the damaged item to your dealer; contact Customer Service. Never use damaged parts!

**NOTE:** Not all hardware included will be used.

## Parts and Hardware for STEP 1



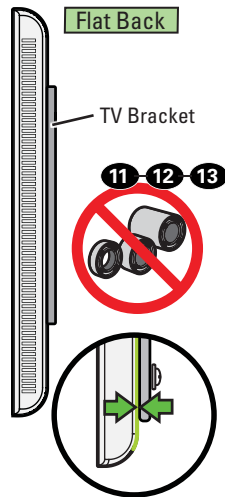
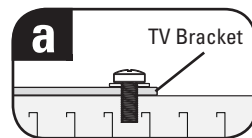
## 1.1 Select TV Screws



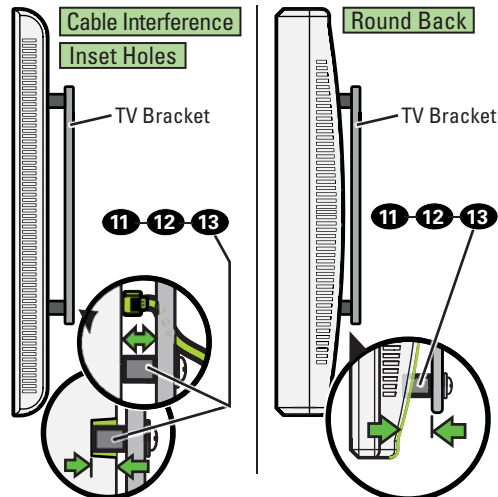
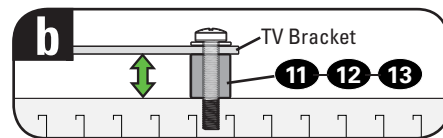
**CAUTION:** Verify adequate thread engagement with your screw/washer/spacer combination AND the TV bracket. (STEP 1.2). **TOO SHORT** will not hold the TV and **TOO LONG** will damage the TV.

Determine which screw diameter (M6 or M8) fits the four mounting holes on the back of your TV.


## 1.2 Spacer Determination

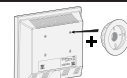


For flat-back TVs, no spacers **11**, **12** or **13** are required.

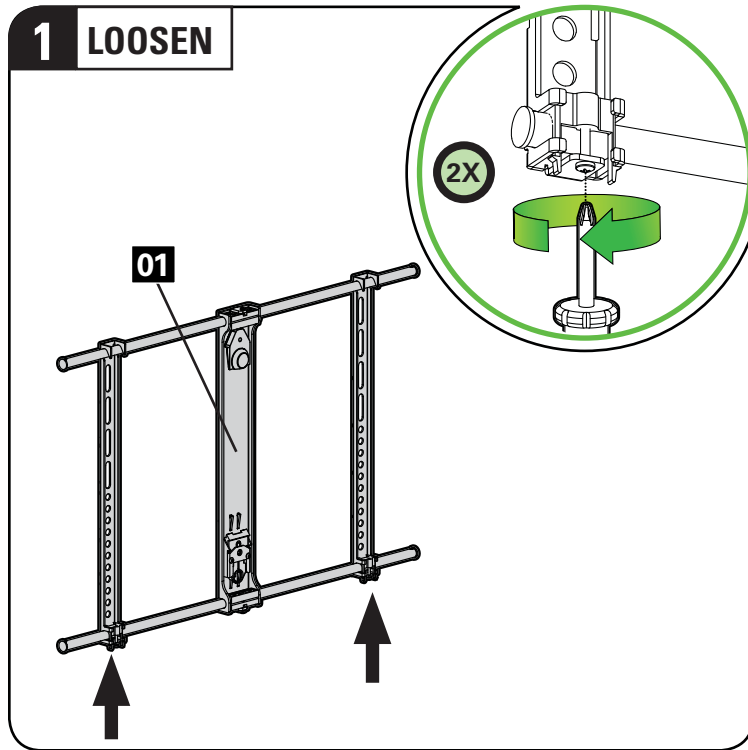


For rounded-back TVs, cable interference or inset holes, spacers **11**, **12** or **13** to create extra space between the TV and TV bracket.

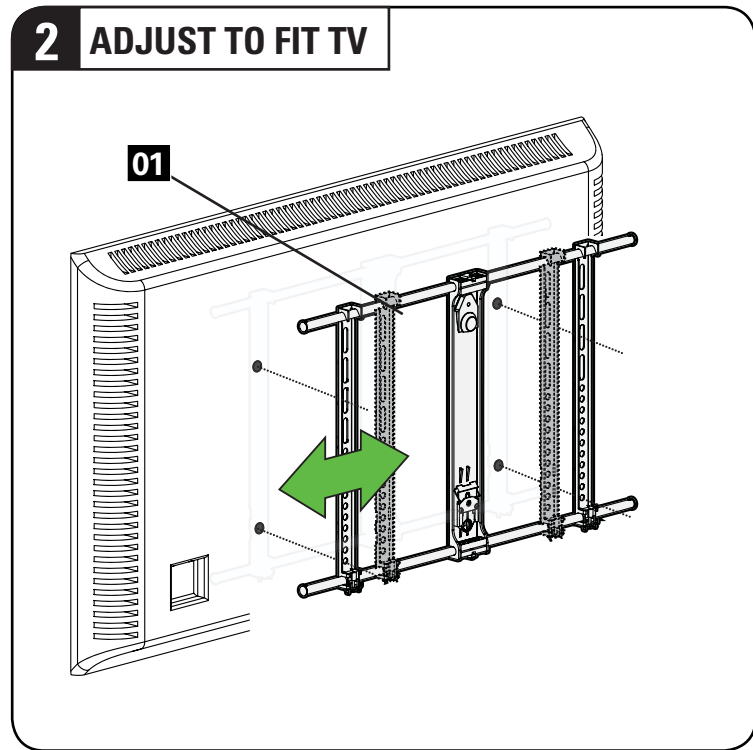
 If your TV included inset spacers or wall mount adapters, see Troubleshooting on PAGE 27.



## 1.3 Assemble TV Bracket

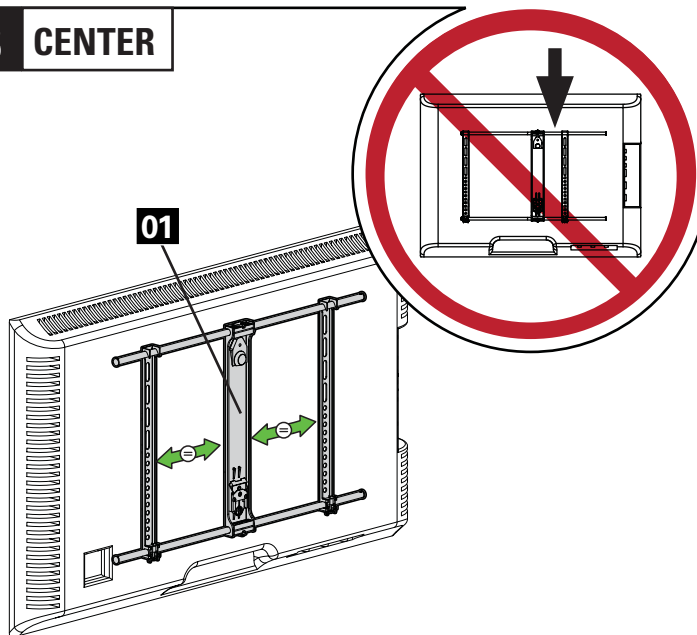


Loosen the two lower fasteners enough to slide the outer columns on TV bracket **01**. (Indicated with arrows).



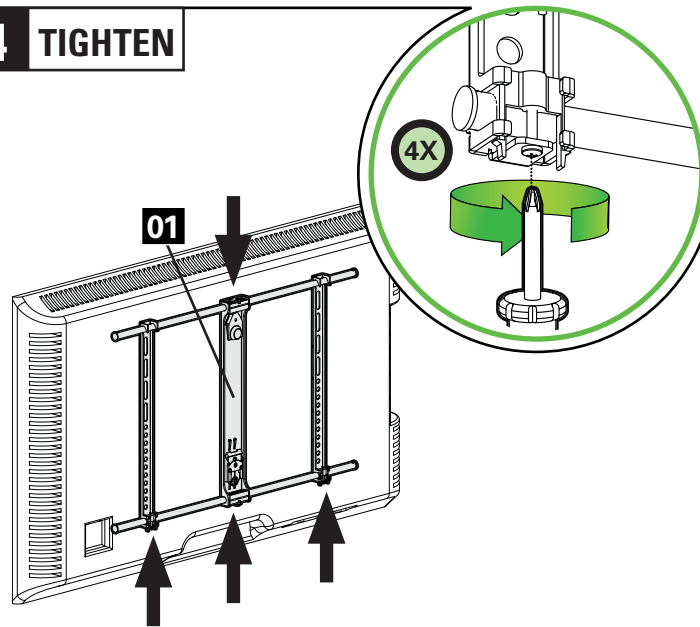
Adjust TV bracket **01** to line up with your TV's mounting hole pattern.

### 3 CENTER



Be sure the center column is evenly spaced between the outer columns.

### 4 TIGHTEN

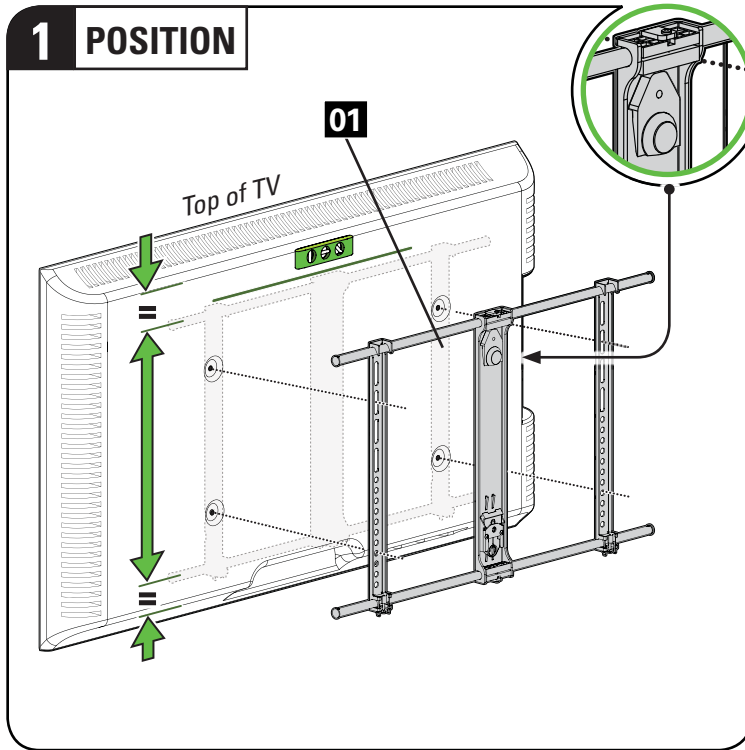


**⚠ CAUTION:** Avoid potential personal injury or property damage!

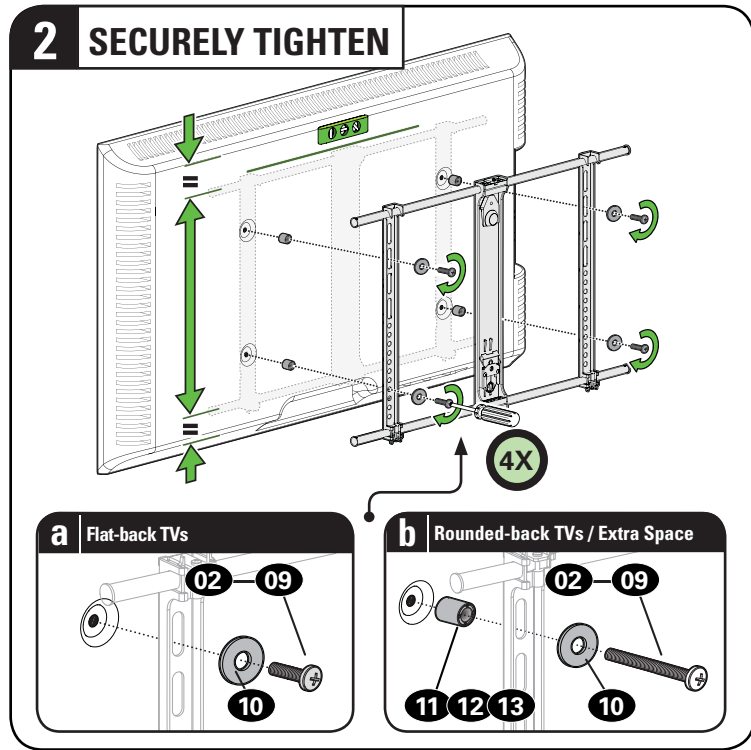
Do not overtighten the fasteners. Tighten only until snug.

Tighten the two lower fasteners, and verify the two middle lower/upper fasteners are tightened. (Indicated with arrows).

## 1.4 Attach TV Bracket Assembly to TV



Center the TV bracket **01** over your TV hole pattern as shown, making sure the bracket is level. Note the orientation of the bracket.



Install using the spacer, screw and washer combination you selected for your TV.

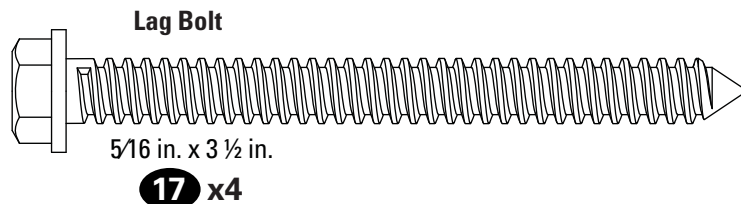
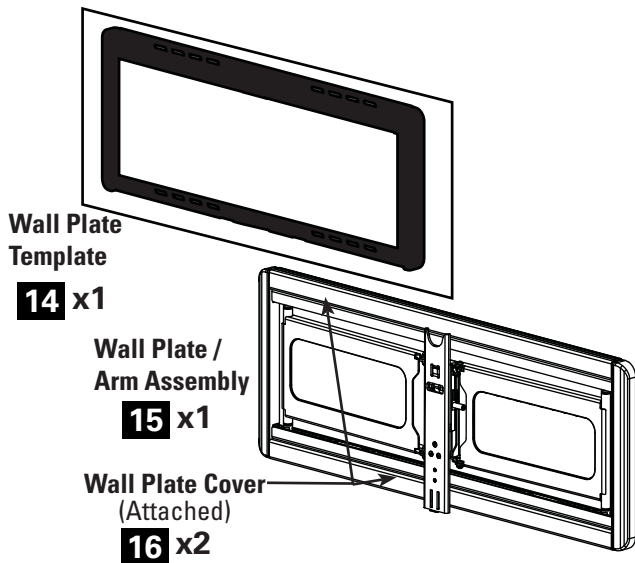
# STEP 2

## Attach Wall Plate to Wall

**⚠ WARNING:** This product contains small items that could be a choking hazard if swallowed. Before starting assembly, verify all parts are included and undamaged. If any parts are missing or damaged, do not return the damaged item to your dealer; contact Customer Service. Never use damaged parts!

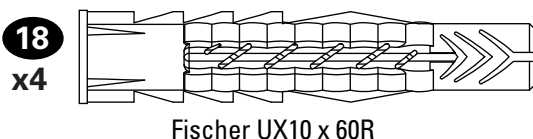
**📄 NOTE:** Not all hardware included will be used.

### Parts and Hardware for STEP 2



#### For concrete installations ONLY

**⚠ CAUTION:** Do not use in drywall or wood  
Concrete Anchor



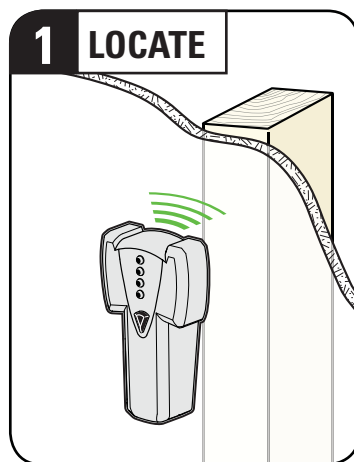
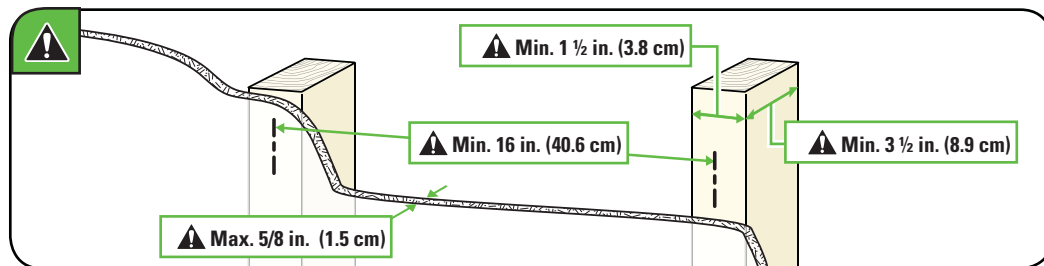
## STEP 2A



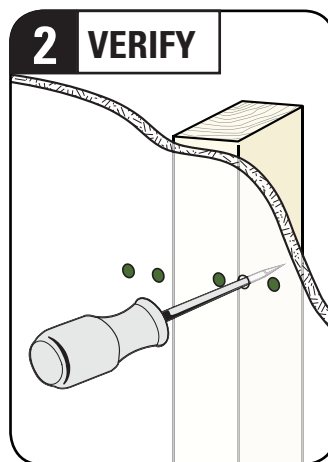
# Wood Stud Installation

**⚠ CAUTION:** Avoid potential personal injury or property damage!

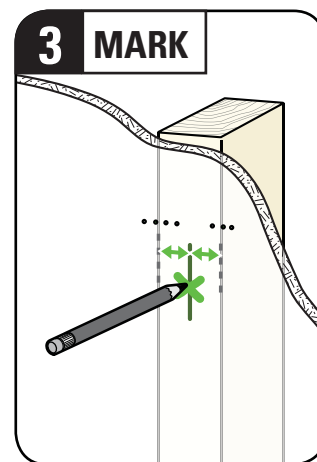
- Drywall covering the wall must not exceed 5/8 in. (1.5 cm)
- Minimum wood stud size: nominal 2 x 4 in. (5.1 x 10.2 cm) actual 1 1/2 x 3 1/2 in. (3.8 x 8.9 cm)
- Minimum horizontal space between fasteners: 16 in. (40.6 cm)
- Stud centers must be verified



Locate the studs using a stud finder.



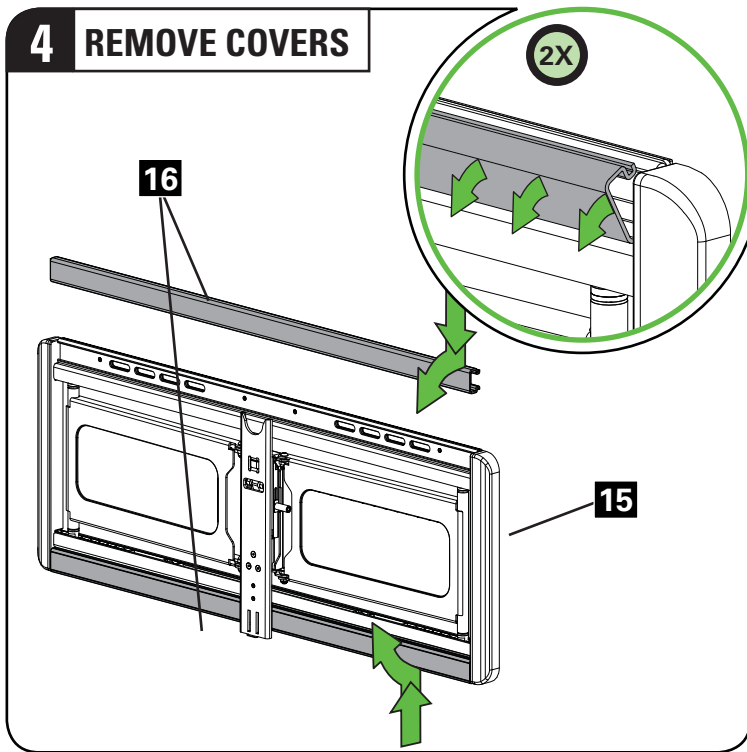
Find the edges of the studs using an awl or small drill bit.



Mark the centers of the studs with a pencil.

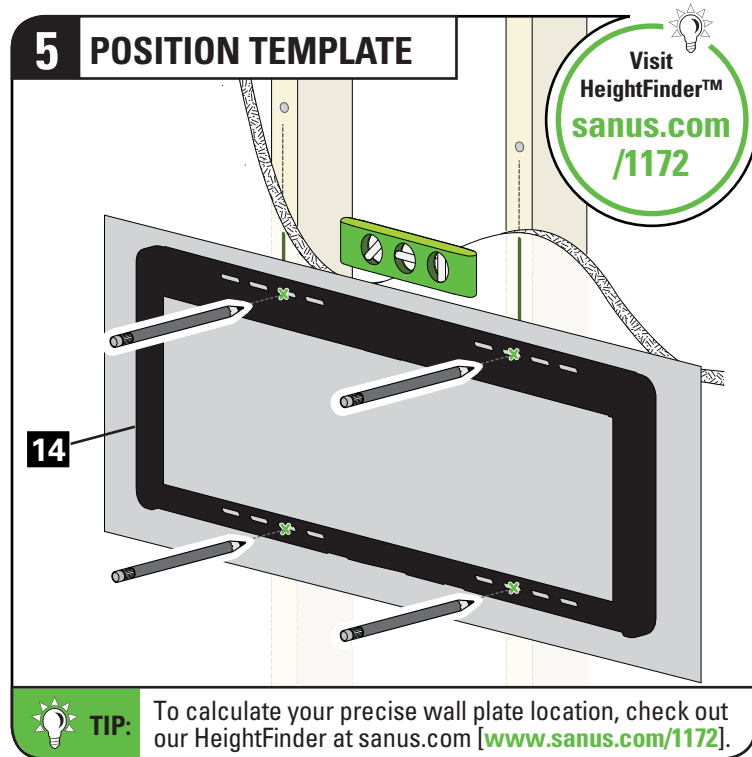


## 4 REMOVE COVERS



Remove wall plate covers **16** by pushing the outer edge inward, while pulling the cover forward.

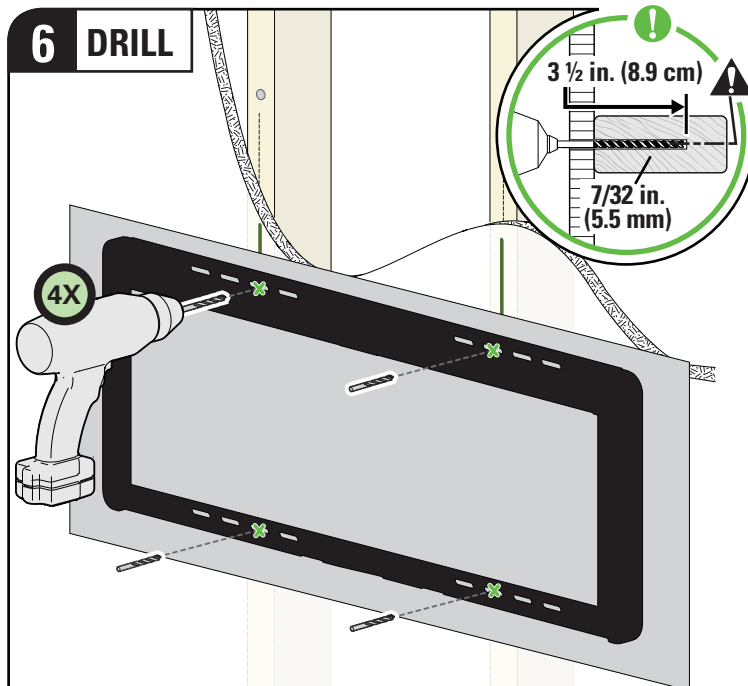
## 5 POSITION TEMPLATE



**TIP:**

To calculate your precise wall plate location, check out our HeightFinder at sanus.com [[www.sanus.com/1172](http://www.sanus.com/1172)].

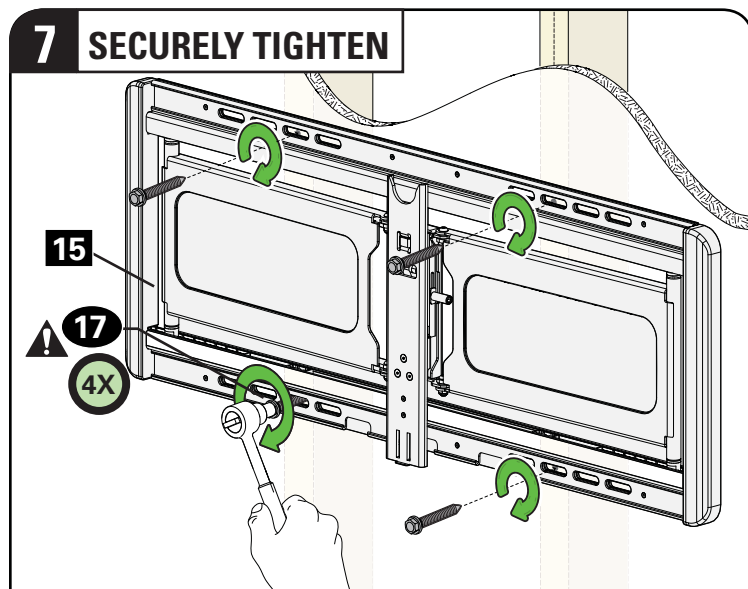
Place the wall plate template **14** at your desired height and position the slotted holes over your stud center lines. Level and tape in place.



**CAUTION:** Be sure you drill into the CENTER of the stud.

Drill the four pilot holes using a 7/32 in. (5.5 mm) diameter drill bit.

**IMPORTANT:** Pilot holes must be drilled to a depth of 3 1/2 in. (8.9 cm).



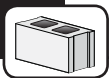
**CAUTION:** Avoid potential personal injury or property damage!

All four lag bolts **17** MUST BE firmly tightened to prevent unwanted movement of the wall plate **15**. Ensure the wall plate is securely fastened to the wall before continuing on to the next step.

Install the four lag bolts **17** and firmly tighten until they are pulled flush against the wall plate/arm assembly **15**.

Go to **STEP 3** on **PAGE 18**.

## STEP 2B

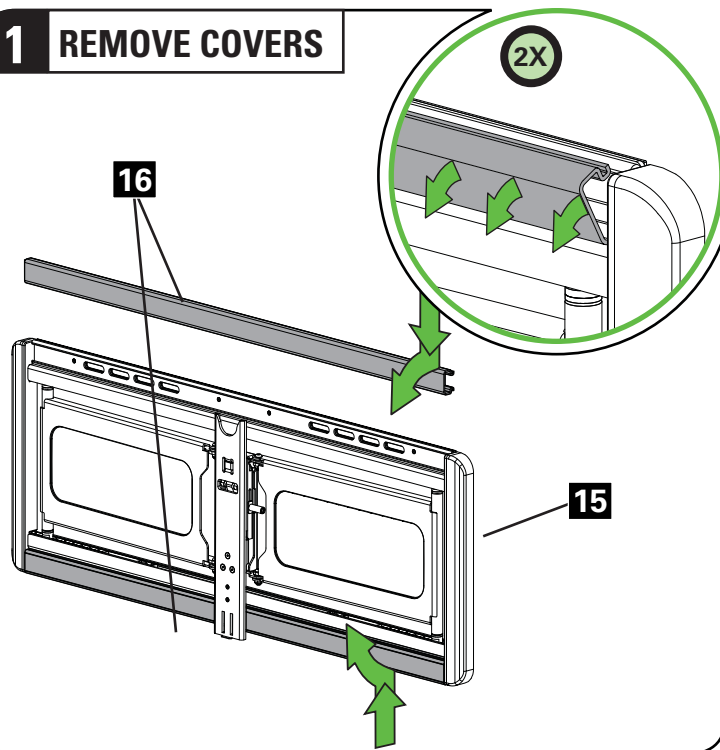


# Solid Concrete or Concrete Block Installation

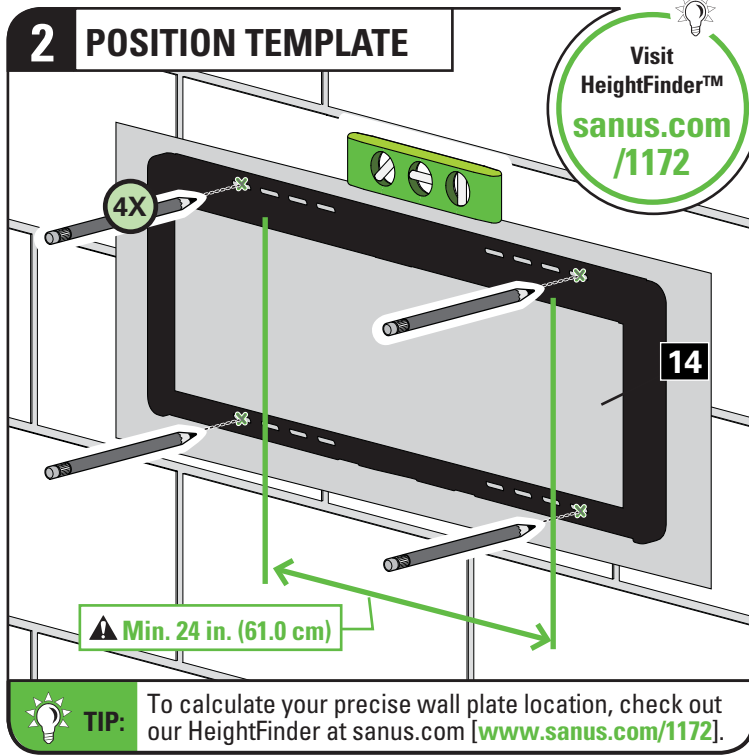
**CAUTION:** Avoid potential personal injury or property damage!

- Mount the wall plate **15** directly onto the concrete surface
- Minimum **solid concrete** thickness: 8 in. (20.3 cm)
- Minimum **concrete block** size: 8 x 8 x 16 in. (20.3 x 20.3 x 40.6 cm)
- Minimum horizontal space between fasteners: 24 in. (61.0 cm)
- For Concrete applications, the arm assembly of wall plate/arm assembly **15** must remain centered in the wall plate. Keep this in mind when selecting the wall plate location.

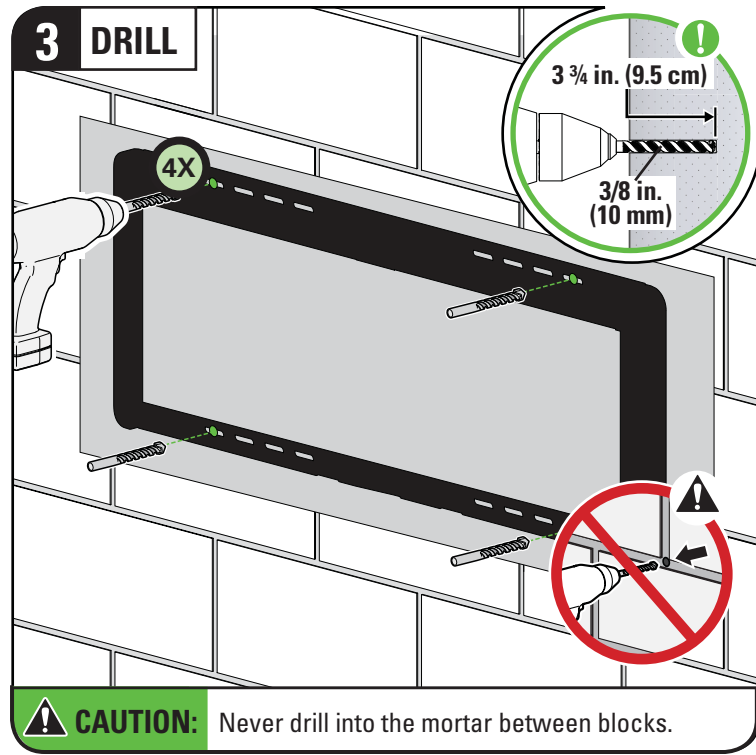
## 1 REMOVE COVERS



Remove wall plate covers **16** by pushing the outer edge inward, while pulling the cover forward.



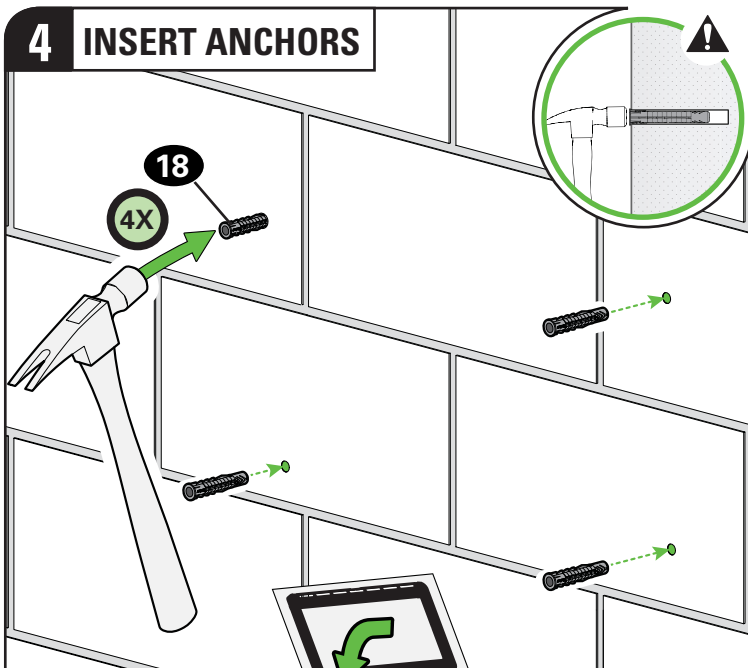
Position the wall plate template **14** on the wall at your desired height. Level and tape in place.



Drill four pilot holes using a 3/8 in. (10 mm) diameter drill bit.

**! IMPORTANT:** Pilot holes must be drilled to a depth of 3 3/4 in. (9.5 cm).

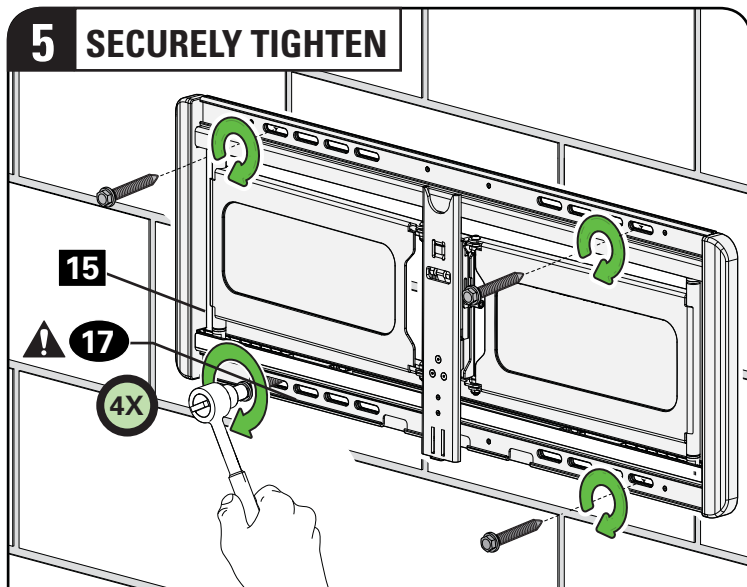
## 4 INSERT ANCHORS



**CAUTION:** Be sure the anchors **18** are seated flush with the concrete surface.

Insert four anchors **18**.

## 5 SECURELY TIGHTEN



**CAUTION:** Avoid potential personal injury or property damage!

All four lag bolts **17** MUST BE firmly tightened to prevent unwanted movement of the wall plate **15**. Ensure the wall plate is securely fastened to the wall before continuing on to the next step.

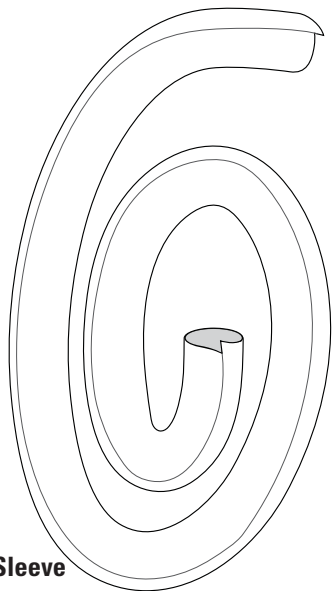
Install the four lag bolts **17**. Firmly tighten all four lag bolts **17** until they are pulled flush against the wall plate/arm assembly **15**.

# STEP 3

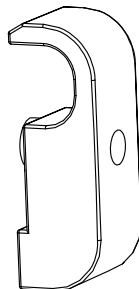
# Attach TV to Wall Plate

**⚠ WARNING:** Before starting assembly, verify this part is undamaged. If damaged, do not return the damaged item to your dealer; contact Customer Service. Never use damaged parts!

## Parts and Hardware for STEP 3



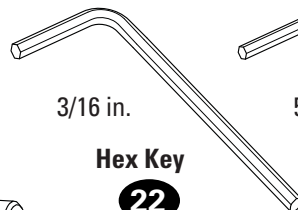
Cable Sleeve  
**19** x1



Cable Holder  
**20** x1



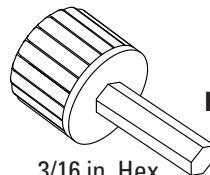
Securement Screw  
(Cable Holder)  
**21** x1



3/16 in.  
Hex Key  
**22**  
x1



5/32 in.  
Hex Key  
**24**  
x1



Knob Tool  
**23**  
x1

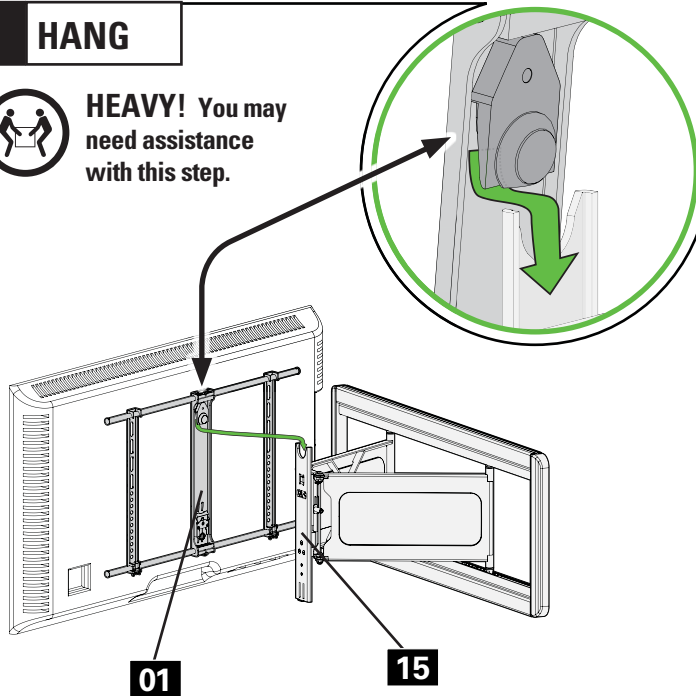
3/16 in. Hex

## 3.1 Hang Your TV

### 1 HANG

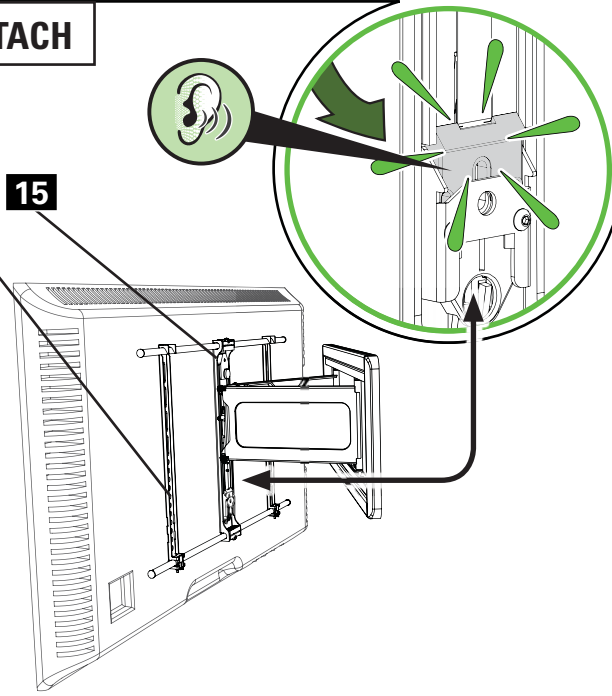


**HEAVY!** You may need assistance with this step.



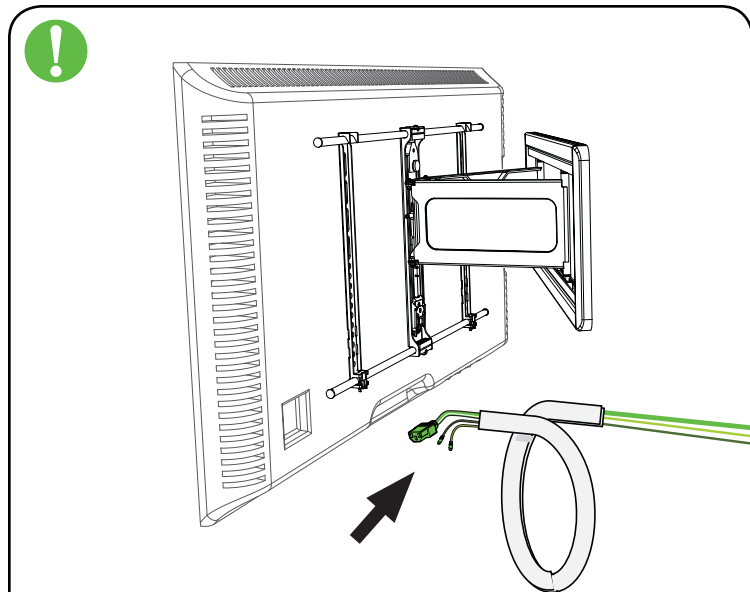
Hang the TV/Bracket assembly **01** onto wall plate/arm assembly **15**.

### 2 ATTACH



Press the bottom of the TV into the wall plate/arm assembly **15** until you hear the lock click, securing the TV in place.

## 3.1 (continued)

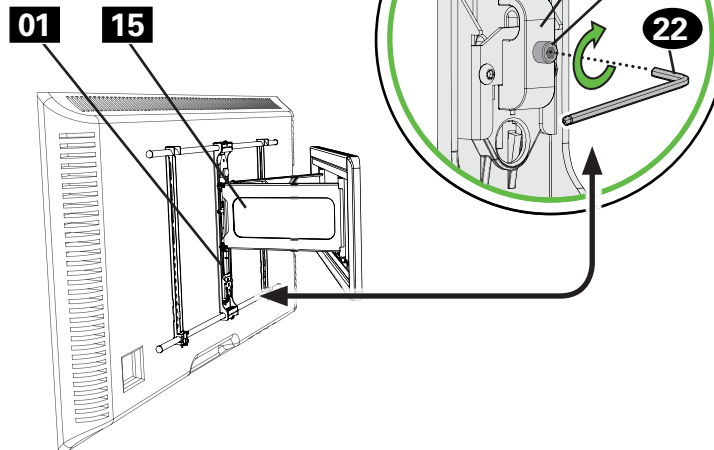


### **!** IMPORTANT: For cable management:

Skip STEP 3 and proceed to SECTION 3.2 on PAGE 21.  
Otherwise you MUST proceed with STEP 3 on the right.

To secure your cables using the cable system, go to PAGE 21 now.  
If skipping the cable system, you MUST complete STEP 3 on the right.

## 3 SECURELY TIGHTEN



### **!** CAUTION: Avoid potential personal injury or property damage!

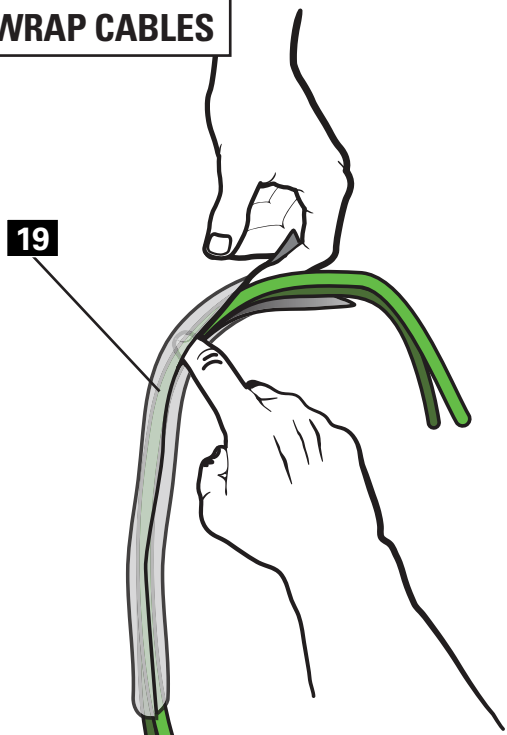
The cable holder **20** and securement screw **21** MUST be in place and tightened, to securely fasten the TV to the wall plate/arm assembly **15**.

To lock the TV in place on wall plate/arm assembly **15**, install the cable holder **20** and securement screw **21** as shown.



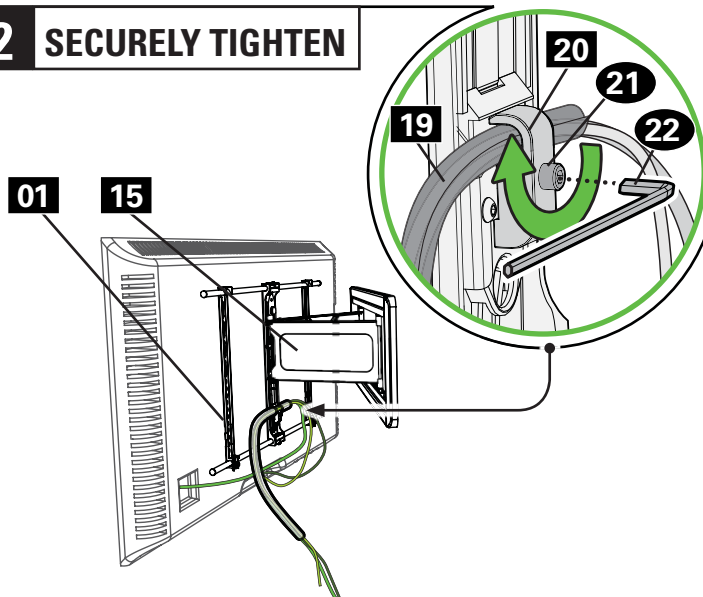
## 3.2 Manage Cables

### 1 WRAP CABLES



Slip your cables into cable sleeve **19**.

### 2 SECURELY TIGHTEN



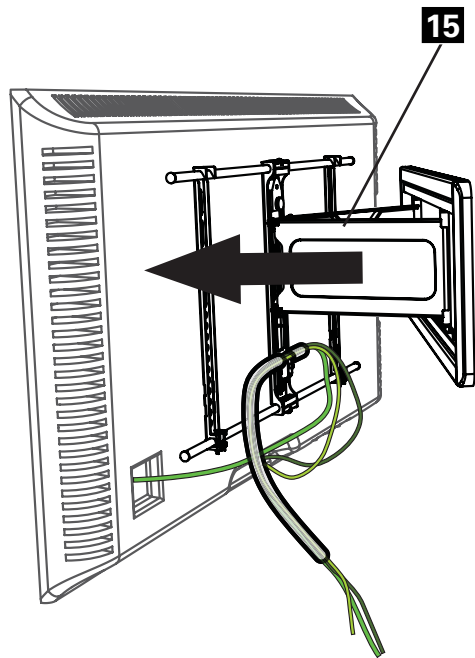
**CAUTION:** Avoid potential personal injury or property damage!

The cable holder **18** and securement screw **19** **MUST** be in place and tightened, to securely fasten the TV to the wall plate/arm assembly **12**.

Secure the cables and cable sleeve **19**, with the cable holder **20** and securement screw **21** as shown.

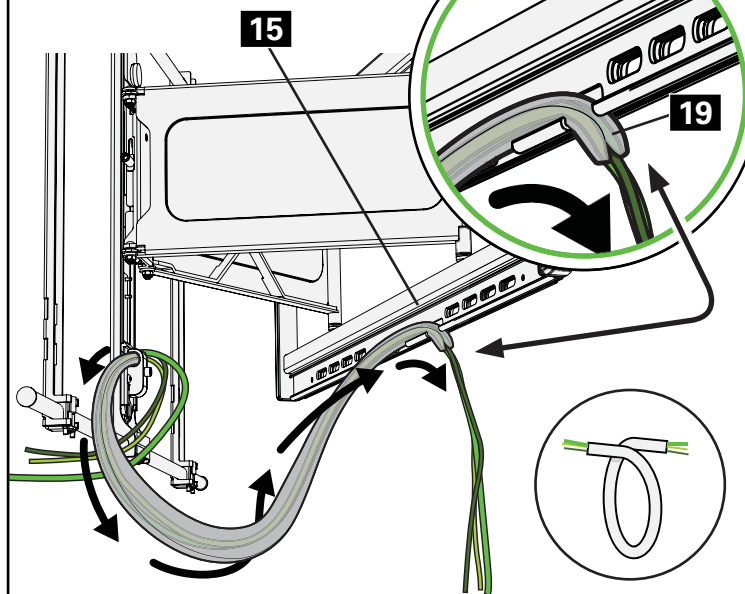
## 3.2 (continued)

### 3 EXTEND ARMS



Pull the arms of wall plate/arm assembly **15** to full extension, to leave enough slack and prevent stretching the cables when the TV is moved.

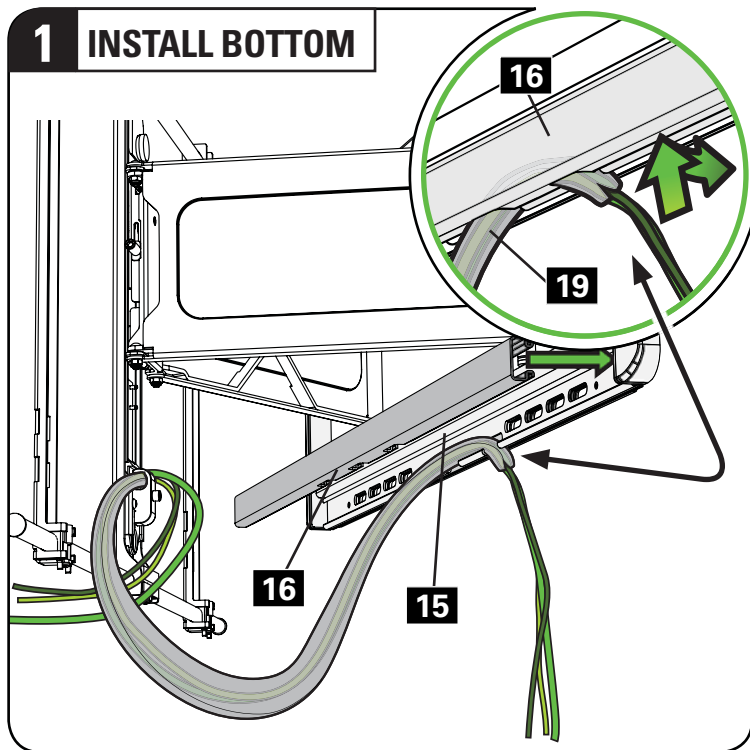
### 4 POSITION CABLES



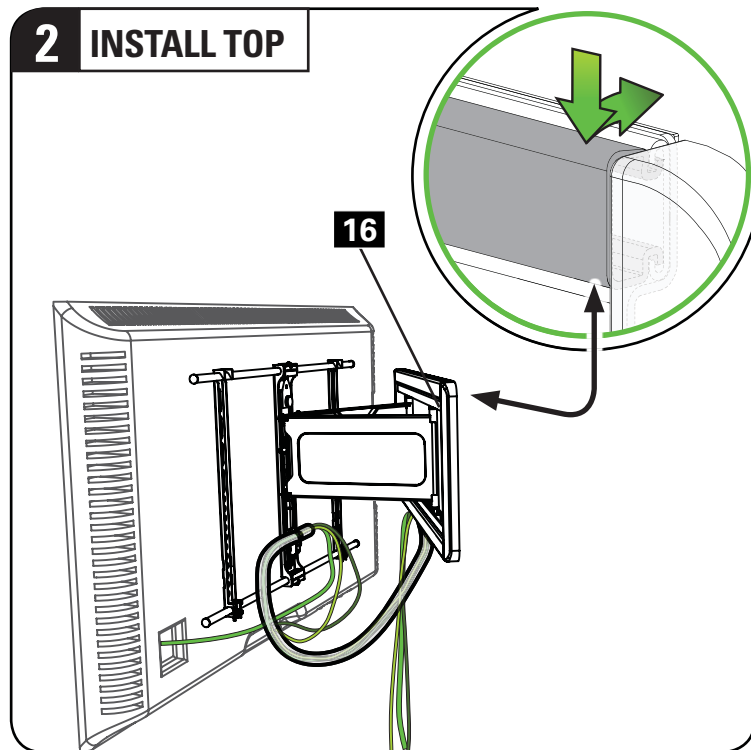
**! IMPORTANT:** Curve the cable sleeve into a coil shape as shown — to allow the cables to curl up when the TV is retracted.

Insert the free end of cable sleeve **19** into the channels of wall plate/arm assembly **15**.

### 3.3 Install Cover Strips



Secure the cables onto the bottom channel of wall plate/arm assembly **15**, by snapping in the bottom wall plate cover **16**.



Install the top wall plate cover **16**.

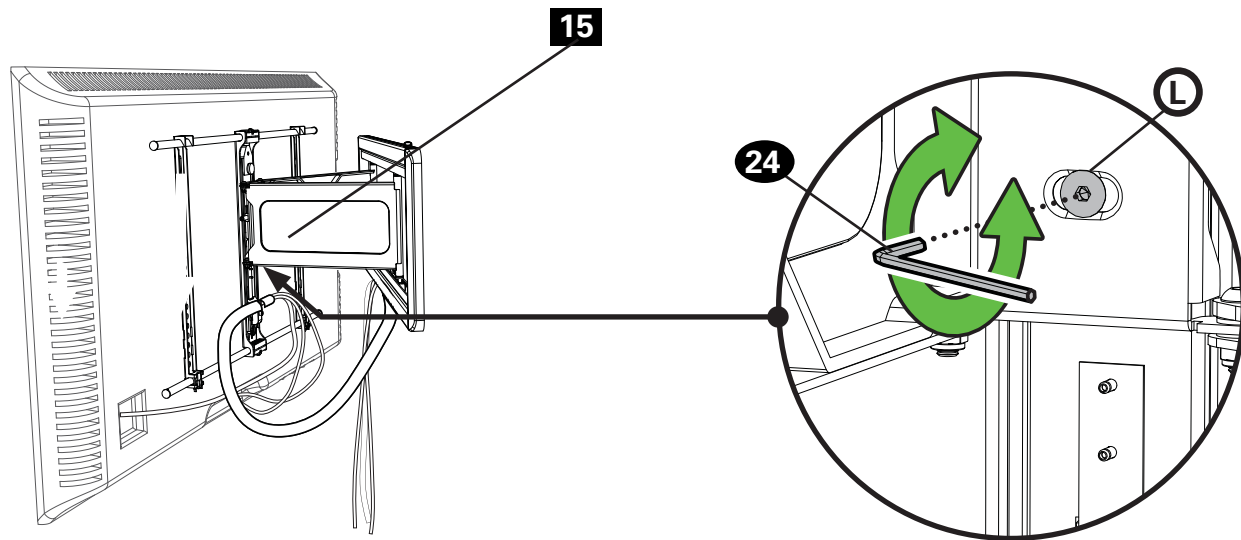
# Adjustments



## LEVEL

Loosen leveling screw **L**.

Level your TV, then tighten leveling screw **L**.





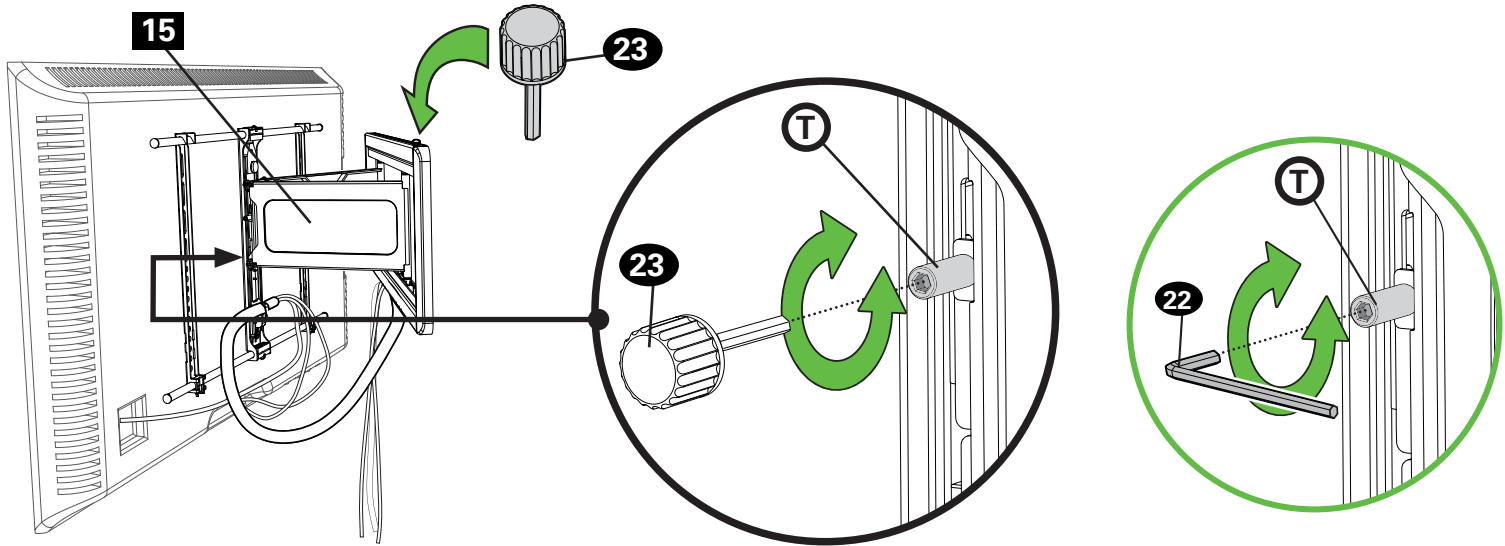
## TILT

Your TV should adjust easily when moved, then stay in place.

Adjust the tilt tension knob **T** using knob tool **23** if your TV naturally tilts up or down.

**NOTE:** If you do not intend to adjust the tilt for different viewing locations, you can tighten the tilt tension knob **T** using knob tool **23** to prevent unwanted movement.

**NOTE:** If needed for additional tightening, you may also tighten the tilt tension knob **T** using hex key **22**.



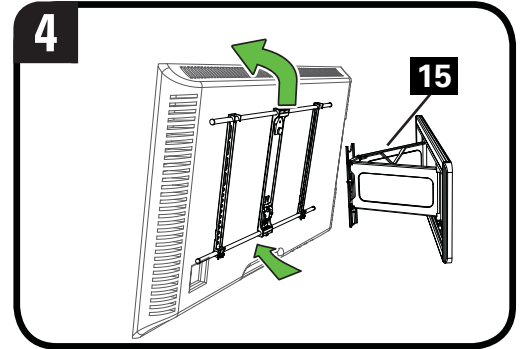
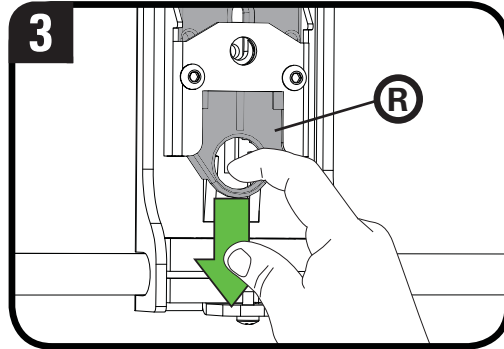
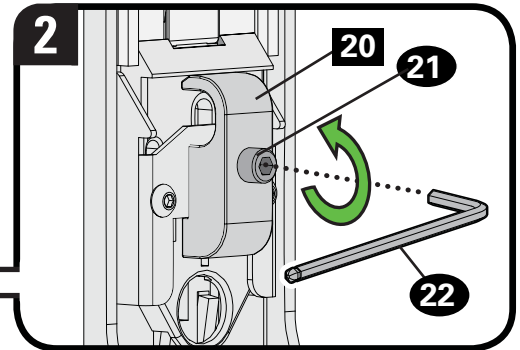
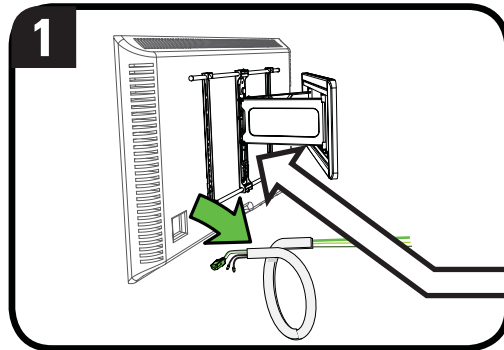


## REMOVING THE TV

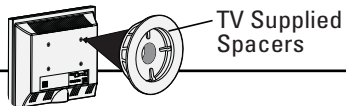


**HEAVY!** You may need assistance with this step.

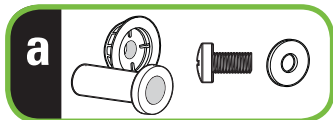
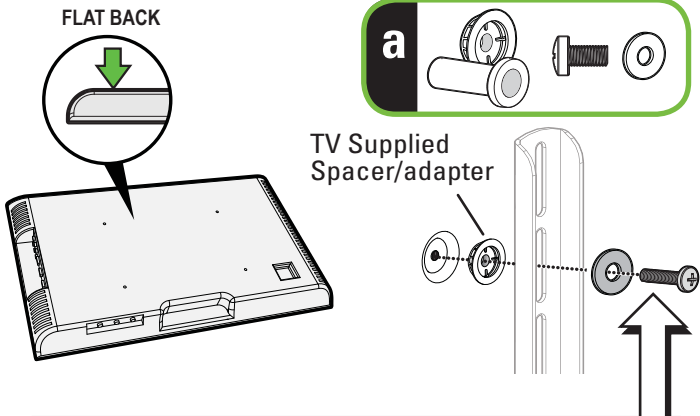
1. Disconnect all cables from the TV.
2. Remove the cable holder **20** and securement screw **21**.
3. Pull down on the Release ring **(R)** to release the TV.
4. Carefully lift the TV from wall plate/arm assembly **15**.



## TV supplied spacers



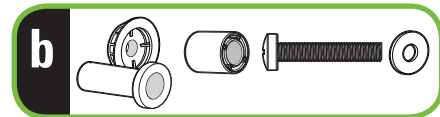
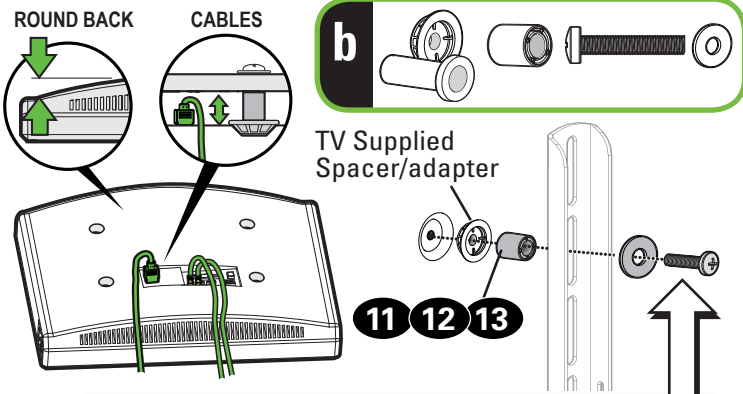
**a:** Use your TV supplied spacer/adaptor for flat back TVs (AND you want your TV closer to the wall).



TV Supplied Spacer/adaptor

**b:** Use your TV supplied spacer/adaptor and spacer **11**, **12** or **13** for:

- Round (irregular) back TVs
- Extra space needed for cables



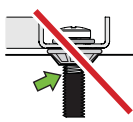
TV Supplied Spacer/adaptor

**⚠ CAUTION:** Avoid potential injury or property damage!

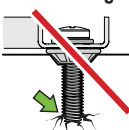
Use the correct screw length for adequate thread engagement.

- Too short will not hold the TV.
- Too long will damage the TV.

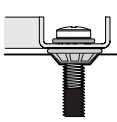
**⚠ Too Short**



**⚠ Too Long**



**Correct**

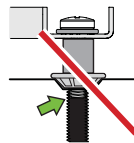


**⚠ CAUTION:** Avoid potential injury or property damage!

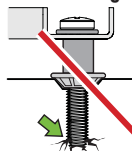
Use the correct screw length for adequate thread engagement.

- Too short will not hold the TV.
- Too long will damage the TV.

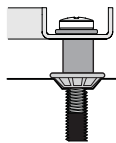
**⚠ Too Short**



**⚠ Too Long**



**Correct**



## Antes de comenzar, verifiquemos si este soporte es el adecuado para usted.

**1** ¿Su televisor (incluidos los accesorios) pesa **MÁS** de 56,6 kg (125 lb)?

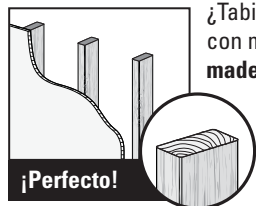


No. ¡Perfecto!

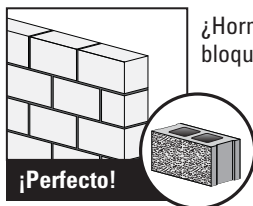
Sí. Este soporte **NO** es compatible. Visite [MountFinder.Sanus.com](http://MountFinder.Sanus.com) o llame al 1-800-359-5520 (Reino Unido: 0800-056-2853) para encontrar un soporte compatible.

**2** ¿De qué está hecha su pared?

**PRECAUCIÓN:**  
NO lo instale en tabiques únicamente de yeso



¿Tabiques de yeso con montantes de madera?



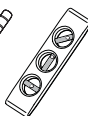
¿Hormigón sólido o bloques de hormigón?



¿No está seguro?

Llame al servicio de atención al cliente: 1-800-359-5520 (Reino Unido: 0800-056-2853)

**3** ¿Tiene todas las herramientas necesarias?



Instalación en montantes de madera



Instalación en hormigón



**4** ¿Listo para comenzar?

Lea estas instrucciones en su totalidad para sentirse seguro y cómodo con este fácil proceso de instalación. Consulte igualmente el manual del usuario de su televisor para saber si existe algún requisito especial para instalar su televisor en la pared. Si no entiende las instrucciones o si tiene dudas acerca de la seguridad de la instalación, del ensamblado o del uso del producto, póngase en contacto con el servicio de atención al cliente al 1-800-359-5520 (Reino Unido: 0800-056-2853).

**PRECAUCIÓN:** Evite posibles lesiones personales y daños materiales.

- Este producto está diseñado para usarse únicamente en aplicaciones con montantes de madera, hormigón y bloques de hormigón. NO lo instale en tabiques únicamente de yeso
- La pared debe soportar cinco veces el peso del televisor y del soporte juntos
- No utilice este producto para ningún otro propósito que no sea el explícitamente especificado por el fabricante
- El fabricante no se responsabiliza por ningún daño o lesión resultante del montaje incorrecto o de uso indebido



## ESTAMOS AQUÍ PARA AYUDAR

¿Quiere ver un video donde se muestra lo fácil que va a ser seguir estos pasos?

 Véalo ahora en: [SANUS.com/2575](https://SANUS.com/2575)

Acierte a la primera. HeightFinder™ le indica el lugar donde debe taladrar.

 Descúbralo en: [SANUS.com/1172](https://SANUS.com/1172)

Nuestros expertos en instalación de EE. UU. están listos para ayudar.

 Llámenos al: **800-359-5520**  O contacte con nosotros por chat en: [SANUS.com/chatSP](https://SANUS.com/chatSP)

## Antes de comenzar

**No se estrese** cuando vea todas las piezas que se incluyen. Se proporcionan tornillos específicos de diferentes tamaños y longitudes para poder usarlos con la mayoría de televisores. **¡RELÁJESE!** Solamente tendrá que usar cuatro de estos tornillos para el televisor.

**Retire el soporte** de su televisor... ¡si ya lo tenía instalado claro!

**Instale todos los accesorios** que quiera añadir a su televisor.

Compruebe en los manuales de los accesorios si es necesario instalarlos ANTES de montar el televisor.

**Utilice solo las ilustraciones** para instalar el soporte del televisor.


¿No lo entiende? Lea la explicación detallada debajo de cada paso.


Lea **TODAS las advertencias** de seguridad. ¡Son muy **IMPORTANTES!** [  **PRECAUCIÓN:**  **IMPORTANTE:**  **NOTA:**  **CONSEJO:** ]

**Proteja la pantalla** del televisor cuando lo ponga boca abajo para la instalación.

### PASO 1

### Fijar el soporte al televisor

 **ADVERTENCIA:** Este producto contiene piezas pequeñas que, en caso de ser tragadas, podrían producir asfixia. Antes de iniciar el ensamblaje, compruebe que todas las piezas estén incluidas y en buenas condiciones. Si faltan piezas o alguna está dañada, no devuelva el artículo al distribuidor. Póngase en contacto con el servicio de atención al cliente. Nunca utilice piezas deterioradas.

 **NOTA:** No todos los elementos de sujeción incluidos deberán utilizarse.

**⚠ PRECAUCIÓN:** Compruebe el enrosque adecuado de la combinación tornillo/arandela/espaciador y los soportes del televisor. (PASO 1.3).

Si el tornillo es **DEMASIADO CORTO**, no sostendrá el televisor. Si es **DEMASIADO LARGO**, el televisor se dañará.

Determine qué diámetro de tornillos (M6 o M8) encaja en los cuatro orificios de montaje de la parte trasera de su televisor.

## 1.2. Determine el espaciador que necesita para su tipo de televisor

Determine dónde desea colocar el espaciador cuando fije el soporte del televisor en el PASO 1.3.

Para los televisores con la parte trasera plana y para que su televisor esté más cerca de la pared, utilice tornillos más cortos sin espaciador. Para los televisores con la parte trasera redondeada, interferencia de cables u orificios intercalados, utilice tornillos más largos y espaciadores **11** **12** o **13** para crear espacio adicional entre el televisor y el soporte.

## 1.3 Arme el soporte del televisor

### 1 AFLOJAR

Afloje los dos elementos de sujeción superiores y los dos inferiores del soporte del televisor **01**. (Se indica con flechas).

### 2 AJUSTAR

Ajuste el soporte del televisor **01** para alinearlo con el patrón de orificios del montante del televisor.

### 3 CENTRAR

Asegúrese de que la columna central es equidistante de las otras dos columnas.

### 4 APRETAR

Apriete los elementos de sujeción superior e inferior y compruebe que los de la parte central también están bien apretados. (Se indica con flechas).

## 1.4 Fije las placas de sujeción al televisor

### 1 COLOCAR

Centre el soporte del televisor **01** sobre el patrón de orificios del aparato tal y como se muestra y asegúrese de que el soporte quede nivelado. Tome nota de la orientación del soporte.

### 2 APRETAR CON FIRMEZA

Haga la instalación utilizando la combinación de espaciadores, tornillos y arandelas que seleccionó para su televisor.

## PASO 2

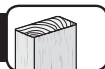
## Fijar la placa mural a la pared

PÁGINA 11v

**⚠ ADVERTENCIA:** Este producto contiene piezas pequeñas que, en caso de ser tragadas, podrían producir asfixia. Antes de iniciar el ensamblaje, compruebe que todas las piezas estén incluidas y en buenas condiciones. Si faltan piezas o alguna está dañada, no devuelva el artículo al distribuidor. Póngase en contacto con el servicio de atención al cliente. Nunca utilice piezas deterioradas.

**📄 NOTA:** No todos los elementos de sujeción incluidos deberán utilizarse.

## PASO 2A



## Instalación en pared con montantes de madera

PÁGINA 12

**⚠ PRECAUCIÓN:** Evite posibles lesiones físicas y daños materiales

- El yeso que recubre la pared no debe exceder los 1,5 cm (5/8 pulg.)
- Tamaño mínimo del montante de madera: común 5,1 x 10,2 cm (2 x 4 pulg.) nominal 3,8 x 8,9 cm (1 ½ x 3 ½ pulg.)
- Espacio horizontal mínimo entre los elementos de sujeción: 40,6 cm (16 pulg.)
- Debe comprobar los montantes centrales

**1 LOCALIZAR**

Localice los montantes usando un localizador de montantes.

**2 COMPROBAR**

Encuentre los bordes de los montantes usando un punzón o una pequeña broca.

**3 MARCAR**

Marque los centros de los montantes con un lápiz.

**4 COLOCAR LA PLANTILLA**

**CONSEJO:** Para calcular la ubicación concreta de la placa mural, pruebe nuestra herramienta HeightFinder disponible en sanus.com [www.sanus.com/1172].

Coloque la plantilla de la placa mural **14** a la altura que desee y ubique los orificios muescados sobre las líneas centrales del montante. Nivele y marque la ubicación de los orificios.

**5 TALADRAR LOS ORIFICIOS**

Taladre los cuatro orificios guía con una broca de 5,5 mm (7/32 pulg.) de diámetro. **¡ IMPORTANTE:** Los orificios guía deben taladrarse hasta una profundidad de 8,9 cm (3 ½ pulg.). Retire la plantilla de la placa mural **08** y deséchela.

**6 RETIRAR LAS CUBIERTAS**

Retire las cubiertas de la placa mural **16** apretando hacia abajo el borde superior mientras tira de la cubierta hacia delante.

**7 APRETAR CON FIRMEZA**

**⚠ PRECAUCIÓN:** Evite posibles lesiones físicas y daños materiales. Los cuatro pernos tirafondo **17** DEBEN estar bien apretados para evitar los movimientos no deseados de la placa mural **15**. Compruebe que la placa mural está bien apretada a la pared antes de continuar con el siguiente paso.

Instale los cuatro pernos tirafondo **17** y apriételes con firmeza hasta que queden nivelados respecto a la placa mural **15**.

Vaya al PASO 3 en la PÁGINA 18.

**PASO 2B****Instalación en paredes de hormigón sólido o en bloques de hormigón**

PÁGINA 15

**⚠ PRECAUCIÓN:** Evite posibles lesiones físicas y daños materiales

- Instale la placa mural **15** directamente en la superficie de hormigón
- Espesor mínimo del **hormigón**: 20,3 cm (8 pulg.)
- Tamaño mínimo del **bloque de hormigón**: 20,3 x 20,3 x 40,6 cm (8 x 8 x 16 pulg.)
- Espacio horizontal mínimo entre los elementos de sujeción: 60,1 cm (24 pulg.)
- **Para las aplicaciones sobre hormigón**, el conjunto del brazo de pared conjunto del brazo/placa mural **15** debe permanecer centrada en la placa de pared. Tenga esto en cuenta a la hora de seleccionar la ubicación de la placa de pared.

**1 COLOCAR LA PLANTILLA**

**CONSEJO:** Para calcular la ubicación concreta de la placa mural, pruebe nuestra herramienta HeightFinder disponible en sanus.com [www.sanus.com/1172].

Coloque la plantilla de la placa mural **14** en la pared a la altura que desee. Nivele y marque la ubicación de los orificios.

**2 TALADRAR LOS ORIFICIOS**

**⚠ PRECAUCIÓN:** Nunca perforo el cemento que une los bloques.

Taladre cuatro orificios guía con una broca de 10 mm (3/8 pulg.) de diámetro. **¡ IMPORTANTE:** Los orificios guía deben taladrarse hasta una profundidad de 9,5 cm (3 ¾ pulg.).

**3 INSERTAR LOS ANCLAJES**

**⚠ PRECAUCIÓN:** Compruebe que los anclajes **18** queden nivelados respecto a la superficie de hormigón.

Retire la plantilla de la placa mural **14** e introduzca cuatro anclajes **18**.

**4 RETIRAR LAS CUBIERTAS**

Retire las cubiertas de la placa mural **16** apretando hacia abajo el borde superior mientras tira de la cubierta hacia delante.

**5 APRETAR CON FIRMEZA**

**⚠ PRECAUCIÓN:** Evite posibles lesiones físicas y daños materiales. Los cuatro pernos tirafondo **17** DEBEN estar bien apretados para evitar los movimientos no deseados de la placa mural **15**. Compruebe que la placa mural está bien apretada a la pared antes de continuar con el siguiente paso.

Instale los cuatro pernos tirafondo **17**. Apriételos **17** con firmeza hasta que queden nivelados respecto a la placa mural **15**.

**PASO 3****Fijar el televisor en la placa mural**

PÁGINA 18

**⚠ ADVERTENCIA:** Antes de empezar el montaje, compruebe que esta parte no esté dañada. Si lo está, no la devuelva al distribuidor. Póngase en contacto con el servicio de atención al cliente. Nunca utilice piezas deterioradas.

**3.1 Cuelgue el televisor**

**1 COLGAR** **⚠** ¡ELEMENTO PESADO! Es posible que necesite ayuda en este paso.

Cuelgue el conjunto del soporte/televisor **01** en el conjunto del brazo/placa mural **15**.

**2 FIJAR**

Presione la parte inferior del televisor contra el conjunto del brazo/placa mural **15** hasta que oiga el chasquido de bloqueo que indica que ha colocado el televisor en su sitio.

**🟢 IMPORTANTE:** Para instalar el organizador de cables: Omita el PASO 3 y avance a la SECCIÓN 3.2 en la PÁGINA 21. En su defecto, DEBE realizar el PASO 3 que encontrará a la derecha.

Para asegurar sus cables utilizando el sistema de cableado, vaya a la PÁGINA 21. Si omite el sistema de cableado, DEBE realizar el PASO 3 que encontrará a la derecha.

**3 APRETAR CON FIRMEZA**

**⚠ PRECAUCIÓN:** Evite posibles lesiones físicas y daños materiales. El soporte para cables **20** y el tornillo de seguridad **21** DEBEN estar bien colocados y apretados para fijar de forma segura el televisor al conjunto del brazo/placa mural **15**.

Para asegurar el televisor en su sitio en el conjunto del brazo/placa mural **15**, coloque el soporte para cables **20** y el tornillo de seguridad **21** como se muestra en la imagen.

**3.2 Organice los cables****1 ENVOLVER LOS CABLES**

Introduzca los cables en el manguito **19**.

**2 APRETAR CON FIRMEZA**

**⚠ PRECAUCIÓN:** Evite posibles lesiones físicas y daños materiales. El soporte para cables **20** y el tornillo de seguridad **21** DEBEN estar bien colocados y apretados para fijar de forma segura el televisor al conjunto del brazo/placa mural **15**.

Asegure los cables y el manguito del cable **19** con el soporte para cables **20** y el tornillo de seguridad **21** tal y como se muestra.

**3 EXTENDER LOS BRAZOS**

Extienda completamente los brazos del conjunto del brazo/placa mural **15** para dejar suficiente holgura y así evitar tirar de los cables al mover el televisor.

**4 COLOCAR LOS CABLES**

**1 IMPORTANTE:** Curve el manguito del cable en forma de espiral tal y como se muestra para que los cables se enrosquen cuando el televisor se retracte.

Inserte el extremo libre del manguito del cable **19** en los canales del conjunto del brazo/placa mural **15**.

**3.3 Instale las tiras de recubrimiento****1 INSTALAR LA PARTE INFERIOR**

Asegure los cables en el canal inferior del conjunto del brazo/placa mural **15** colocando la cubierta de la placa mural inferior **16** hasta que emita un chasquido.

**2 INSTALAR LA PARTE SUPERIOR**

Instale la cubierta de la placa mural superior **16**.

**Ajustes**

PÁGINA 24

**NIVEL**

Afloje el tornillo regulador **L**. Nivele su televisor y, a continuación, apriete el tornillo regulador **L**.

**INCLINACIÓN**

El televisor debe acomodarse fácilmente al moverlo y, posteriormente, quedar en su lugar. Ajuste la perilla de tensión de inclinación **T** usando la herramienta para tal propósito **23** si su televisor se inclina naturalmente hacia arriba o hacia abajo.

**NOTA:** Si no tiene la intención de ajustar la inclinación para los diferentes puntos de visualización, puede ajustar la perilla de tensión de inclinación **T** con la herramienta para tal propósito **23** y así evitar movimientos no deseados.

**NOTA:** En caso necesario, puede apretar la perilla de tensión de inclinación **T** con la llave hexagonal **22**.

**RETIRAR EL TELEVISOR** **⚠** ¡ELEMENTO PESADO! Es posible que necesite ayuda en este paso.

1: Desconecte todos los cables del televisor. 2: Retire el soporte para cables **20** y el tornillo de seguridad **21**. 3: Tire hacia abajo del anillo de liberación **R** para liberar el televisor. 4: Levante con cuidado el televisor del conjunto del brazo/placa mural **15**.

**Solución de problemas**

PÁGINA 27

**a:** Use el separador proporcionado para televisores con partes traseras planas (o bien si quiere que su televisor esté más cerca de la pared).

**b:** Use el separador proporcionado con el televisor y el separador **11** **12** o **13** para televisores con la parte trasera redondeada (irregular) o si necesita espacio adicional para los cables.

Si tiene dudas sobre la selección de las piezas, contacte con el servicio de atención al cliente en el 1-800-359-5520.

**⚠ PRECAUCIÓN:** Evite posibles lesiones personales y daños materiales. Use la longitud correcta de tornillos para un enrosque adecuado. Si el tornillo es demasiado corto, no sostendrá el televisor. Si es demasiado largo, el televisor se dañará.

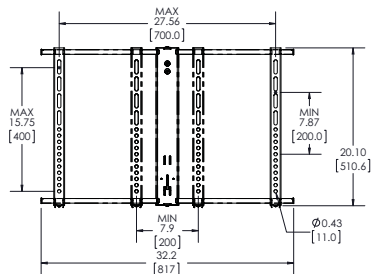
**Dimensiones**

PÁGINA 34

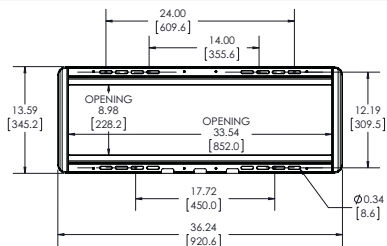
# Dimensions

in. [mm]

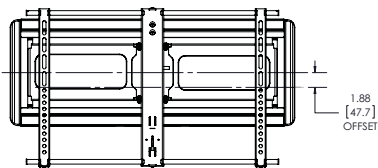
## TV INTERFACE



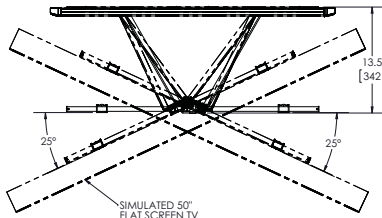
## WALL PLATE



## FULLY ASSEMBLED MOUNT



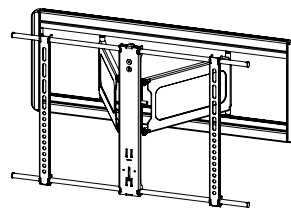
## TOP VIEW - EXTENDED



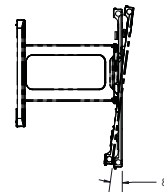
## TOP VIEW - RETRACTED



## 3-D



## SIDE VIEW - TILT RANGE



## SIDE VIEW - RETRACTED



Milestone AV Technologies and its affiliated corporations and subsidiaries (collectively, "Milestone"), intend to make this manual accurate and complete. However, Milestone makes no claim that the information contained herein covers all details, conditions, or variations. Nor does it provide for every possible contingency in connection with the installation or use of this product. The information contained in this document is subject to change without notice or obligation of any kind. Milestone makes no representation of warranty, expressed or implied, regarding the information contained herein. Milestone assumes no responsibility for accuracy, completeness or sufficiency of the information contained in this document.

# ONE MORE THING: BE A WINNER!

**SANUS** STORE LOCATOR Welcome Andy My Profile Logout View Cart

PRODUCTS BRANDS LEARN TOOLS MEDIA SUPPORT CONTACT

Product, TV Model, and Store Locator Search

## Product Registration

Home > Product Registration > Product Information

### Step 2 - Product Information


We're glad you chose to register your SANUS product!


We're so happy, in fact, that - just for registering your product - you may enter for a chance to win a \$50 coupon code to spend towards future purchases on [www.sanus.com](http://www.sanus.com).\*

SANUS has hundreds of products. Which one did you choose? We just need a little info from you.

Model number

Lot number



Need help finding your lot number? 

Yes, enter me in the sweepstakes

By selecting this box, you are verifying that you are a legal resident of the fifty (50) United States and are at least twenty-one (21) years of age on the date of the Sweepstakes entry submission.†

**Register**

**Product Registration**

Step 1 - Account Creation

Step 2 - Product Information

Step 3 - Registration Complete

**TALK TO US**  
1-800-359-5520  
Monday - Friday 9am - 9pm CST  
Saturday - Sunday 10:30am - 7pm CST

**WARRANTY information**

**Americas Office**  
6438 City West Parkway  
Eden Prairie, MN 55244, USA  
Toll Free: +1 800 359 5520  
Phone: +1 651 494 7988  
Fax: +1 651 636 0287  
Email: [info@sanus.com](mailto:info@sanus.com)  
Customer Service Hours:  
Monday - Friday 9am - 9pm CST  
Saturday - Sunday 10:30am - 7pm CST

\* NO PURCHASE IS NECESSARY TO ENTER OR WIN. A PURCHASE WILL NOT IMPROVE YOUR ODDS OF WINNING. By participating in the sweepstakes, you agree to and accept the official rules. For a copy of the official rules, please [click here](#).

† The potential winner is subject to verification, including verification of age.

Register your new mount and tell us how you like it for a chance to win in our monthly sweepstakes.

Entering is quick and easy. Visit [SANUS.com/1234](http://SANUS.com/1234) and follow three simple steps for your chance to win.

"Monthly Prize" sweepstakes rules and restrictions apply. Visit [SANUS.com/1234](http://SANUS.com/1234) for details.

# IT'S TIME TO SHOW OFF



When you share your handiwork  
with your friends, tag

## #sanusspaces

for a chance to be featured in the  
Inspiration Gallery on SANUS.com.



**SANUS.com**  
WE MAKE IT EASY



**SanusSystems**  
CHAT WITH US



**pinterest.com/Sanus**  
BE INSPIRED



**SanusSystems**  
WATCH AND LEARN

800-359-5520 • [info@sanus.com](mailto:info@sanus.com) • [SANUS.com](http://SANUS.com)

SANUS • 6436 City West Parkway • Eden Prairie, MN 55344 USA

©2016 Milestone AV Technologies. All rights reserved. SANUS is a division of Milestone.

All other brand names or marks are used for identification purposes and are trademarks of their respective owners.

6901-602109 00