

# INSTALLATION INSTRUCTIONS FOR CUSTOM PANEL UNDERCOUNTER DISHWASHER STAINLESS STEEL TUB

**IMPORTANT:** Before installing your dishwasher, please use this instruction sheet as a supplement to the installation instructions.

## Custom Panel Models Only

Gather these additional tools and parts before starting attachment of the custom panel. Read and follow the instructions provided in this instruction sheet.

### Additional Tools Needed:

- 3/32" drill bit
- Torx† T15 screwdriver

### Additional Parts Supplied with Custom Panel Models:

- 4 – Plastic studs (attached to each other by runners)
- 4 – Short screws (10-16 hex-head screw)
- 4 – Long screws (8-18 Torx head screws)
- 1 – Template (located inside Use and Care Guide bag assembly)
- 1 – Instruction sheet (located inside Use and Care Guide bag assembly)

**NOTE:** The screws supplied are used for only 3/4" (19 mm) thick wooden panel. If the wooden panel is less than 3/4" (19 mm) thick, customer must purchase screws locally.

Make sure all these parts are included in the literature package.

If parts are not included, call **1-800-422-1230**.

In Canada, call **1-800-807-6777**.

### Follow Steps Below:

A customer supplied door panel and handle (together) must weigh no more than 16 lbs (7.3 kg) and must be made to specific dimensions. It is recommended that a cabinetmaker cut the customer panel because of the precise dimensions needed.

### NOTES:

- The handle for the custom panel is not included.
- All mounting hardware supplied is for a 3/4" (19 mm) thick wood panel. If a thinner wood panel or materials other than wood are used, it is the customer's responsibility to obtain the proper length screws and adjust the pilot holes accordingly.

## ⚠ WARNING

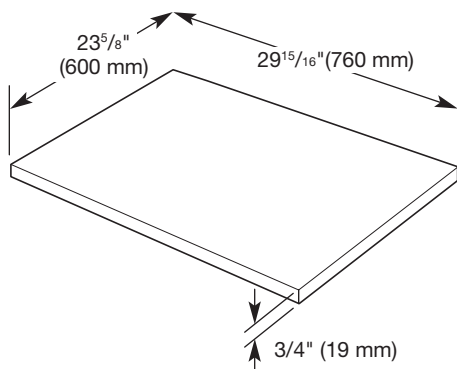
### Excessive Weight Hazard

**Use two or more people to move and install dishwasher.**

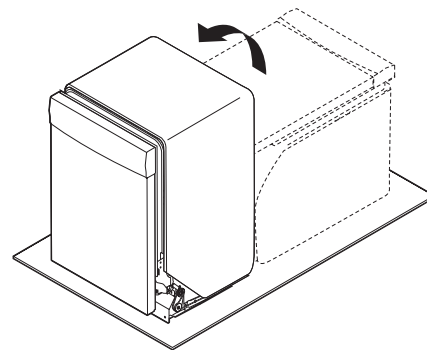
**Failure to do so can result in back or other injury.**

## Install Custom Panel

### Custom panel dimensions



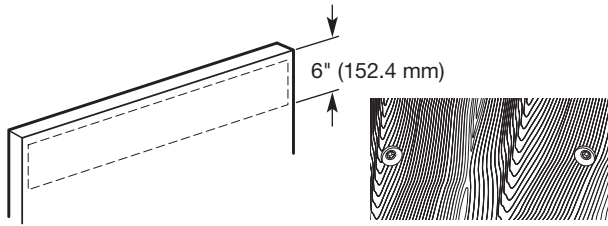
### Stand dishwasher upright



Using 2 or more people, stand the dishwasher up.

†TORX and T15 are trademarks of Acument Intellectual Properties, LLC.

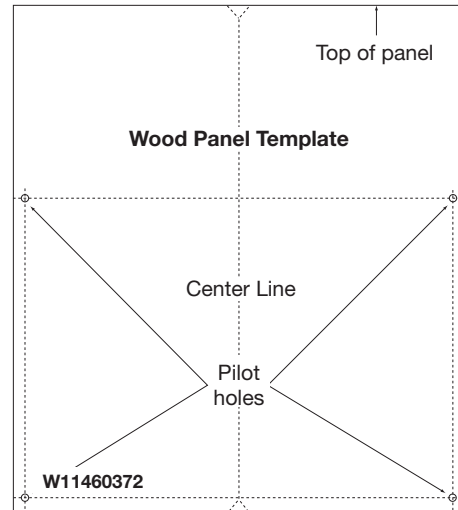
## 1. Attach handle



Install the custom hardware handle(s) on the front of the wooden panel inside dotted line.

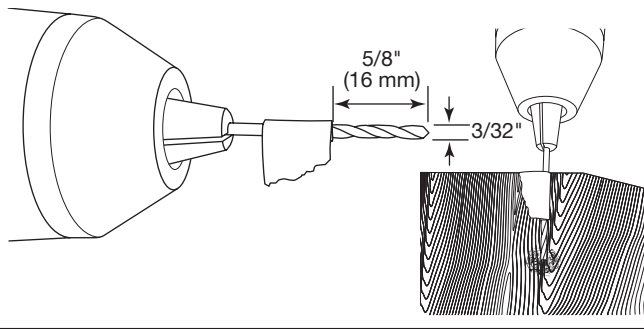
**IMPORTANT:** If the handle is attached from the back of the custom panel, the screw holes should be countersunk for the screw heads to be flush with the panel. If the handle is attached to the front of the custom panel, the screw lengths cannot exceed the panel thickness.

## 2. Panel template



Using the template provided, attach it to the backside of the custom panel with tape. Make sure that the center of the template is aligned with the center of the wooden panel and top of the template is aligned to the top face of the wooden panel.

## 3. Pre-drill custom panel holes

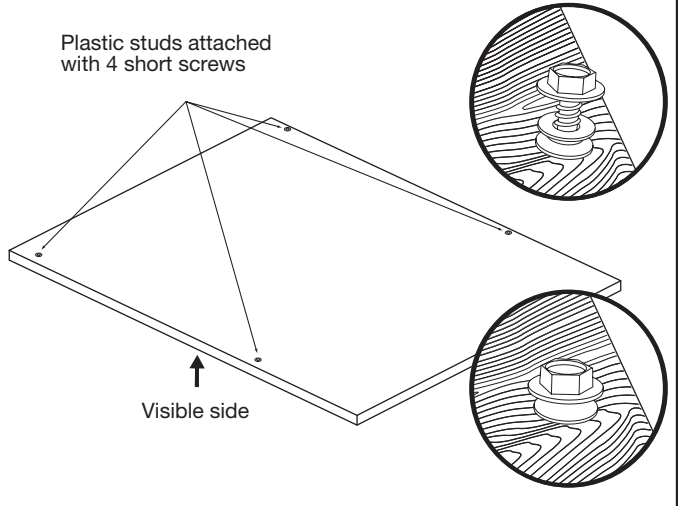


**NOTE:** Do not drill deeper than 5/8" (16 mm) to keep from drilling through panel. Pilot hole depths given are for 3/4" (19 mm) thick panel.

Mark 4 pilot holes on the wooden panel using the template provided. Pre-drill 4 pilot holes using a 3/32" drill bit. Use tape to mark the drill bit to gauge hole depth. Drill pilot holes approximately 5/8" (16 mm) into the custom panel.

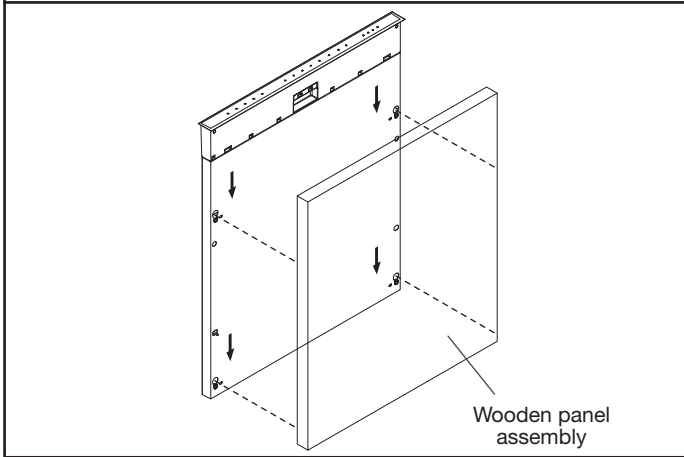
**NOTE:** If re-using a custom panel from a previous dishwasher, first check to make sure the overall size of the panel will work for the new application. Remove the panel from the previous product. Lay the drilling template on the new holes and ensure the holes are in the correct location. Drill the holes per the template as needed.

## 4. Attach plastic studs



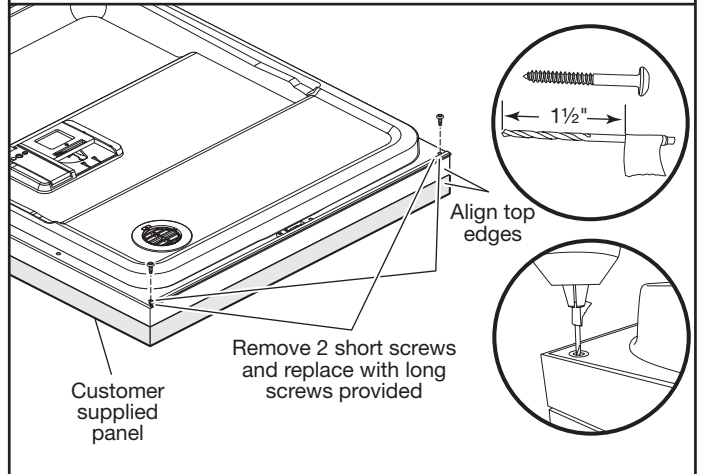
Attach the 4 plastic studs to the wooden panel using the four 5/16" hex-head (short) screws provided.

## 5. Attach custom panel



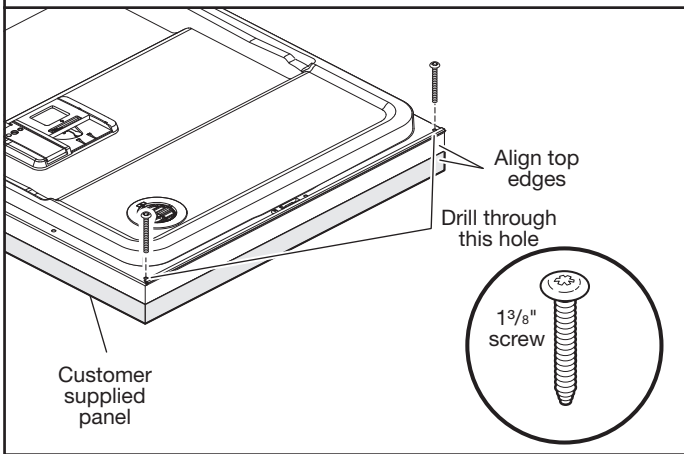
Align the studs on the custom wood panel to the keyhole slots on the door assembly. Ensure that all 4 plastic studs are engaged in the keyhole slots. Slide wood panel down until the top surface of the wooden panel is flush with the top of the door.

## 6. Align top edges of panel to door



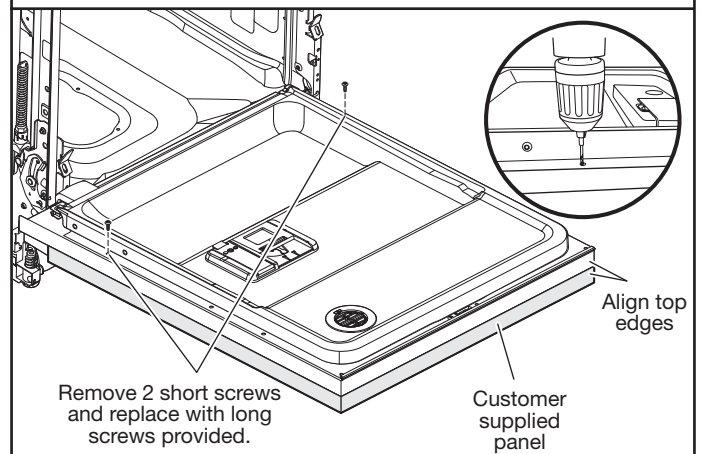
Open the door and align top edges. Use tape to mark a 3/32" drill bit to gauge the hole depth of approximately 1/2" (38 mm). Drill pilot holes into the top corners of the door, using hole in liner as a guide.

## 7. Install custom panel



Using a Torx T15 screwdriver, install two #8 x 1 3/8" (long) screws in top corners to secure custom wood panel in place.

## 8. Remove the short screws

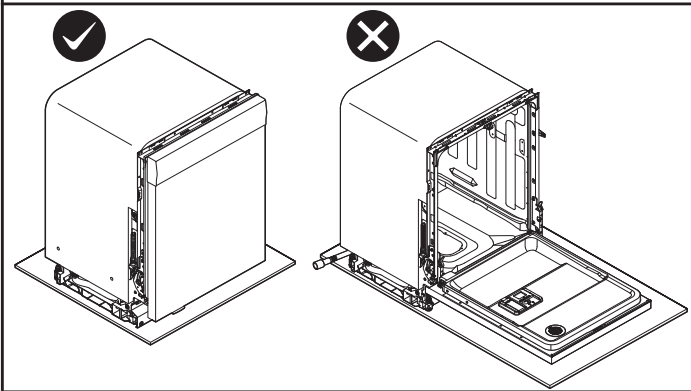


Remove the short screws (4<sup>th</sup> from top) on either side of the inner door panel. Use tape to mark a 3/32" drill bit to gauge the hole depth of approximately 1/2" (38 mm). Drill 2 pilot holes using the door liner hole as a guide into the panel. Install the 2 remaining long screws.

## Hinge Spring Adjustment Instruction

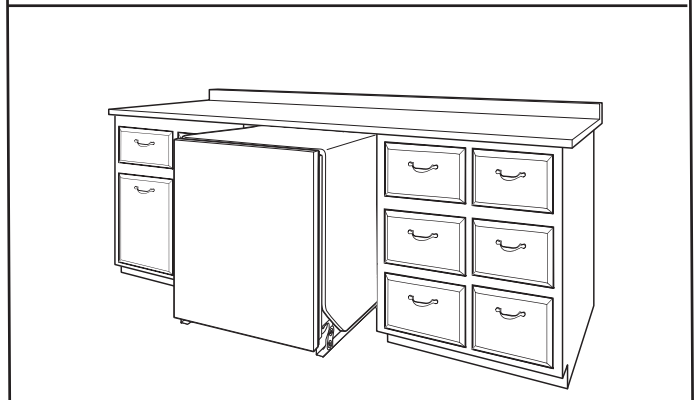
If door tension is insufficient to support the weight of the door, adjustment of the hinge spring tension may be needed.

### 1. Close dishwasher door



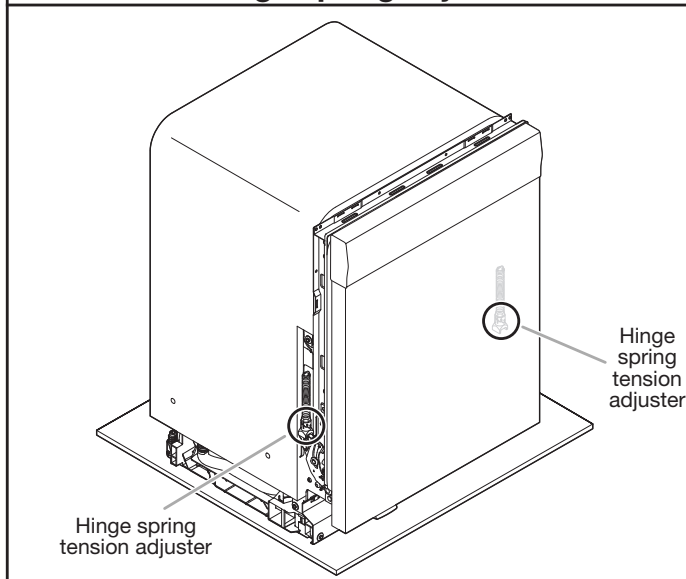
Make sure that the dishwasher door is closed at all times while hinge spring tension is being adjusted. Adjusting the hinge spring tension while the door is partially or fully open can cause damage to the hinge.

### 2. Remove dishwasher from the cabinet



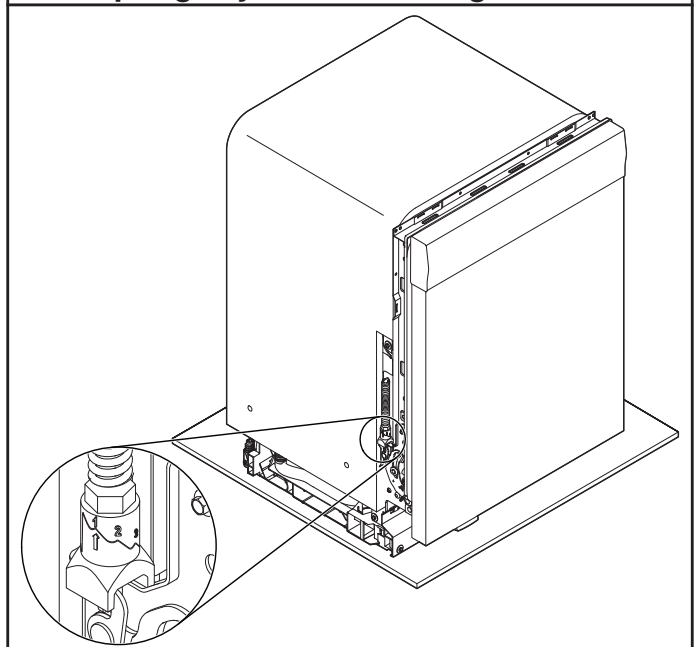
The dishwasher should be partially or fully removed from under the cabinet to grant access to the hinge spring tension adjustment mechanism.

### 3. Access hinge spring adjuster



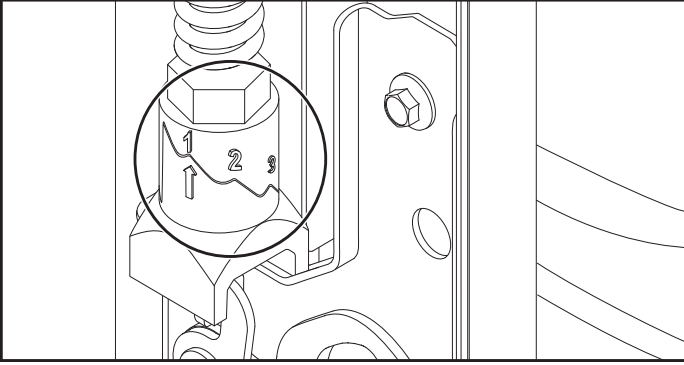
With the dishwasher partially or fully removed from the cabinet, the hinge spring tension adjusters can be accessed at the front sides of the dishwasher.

### 4. Spring adjustment setting



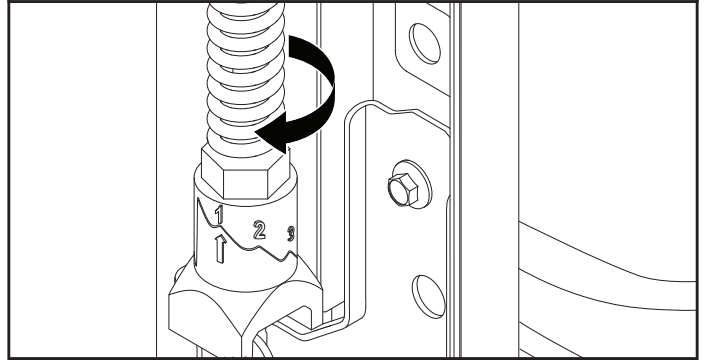
Each of the two hinges (right side and left side) have 3 different spring tension adjustments. All dishwasher models leave the factory with the hinges set in the lowest spring tension setting. This setting is suitable for lighter door panels. Heavier door panels will require adjustment of the hinge spring tension to prevent the door from falling open when its unlatched.

## 5. Three spring adjustment



Each hinge has 3 different spring tension levels that it can be set to. The current tension level is indicated by an arrow. 1 is the lowest spring tension for light doors and 3 is the highest for heavier doors. 2 is the middle tension for door panel weights that fall between heavy and light.

## 6. Adjusting the spring tension



Rotate the adjuster nut using a 3/4" open end wrench or adjustable wrench one or two steps in the clockwise direction when viewed from above to increase spring tension.

7. Place the dishwasher back under the cabinet to prevent it from tipping while the door is opened and closed to check for proper spring tension. If the door is too stiff, back the hinges off one step to reduce spring tension by rotating the nut counterclockwise. If the door falls open on its own, increase the spring tension by rotating the nut one step clockwise.

8. Once the desired spring tension has been set the dishwasher can be installed under the counter per the steps shown in the instruction manual.

# INSTRUCTIONS D'INSTALLATION POUR PANNEAU SUR MESURE LAVE-VAISSELLE SOUS COMPTOIR CUVE EN ACIER INOXYDABLE

**IMPORTANT :** Avant d'installer le lave-vaisselle, utiliser cette fiche d'instruction en complément des instructions d'installation.

## Modèles à panneau personnalisé uniquement

Rassembler ces outils et pièces supplémentaires avant d'entreprendre l'installation du panneau personnalisé. Lire et observer les instructions d'installation fournies dans cette fiche d'instruction.

### Outillage supplémentaire nécessaire :

- Foret de 3/32 po
- Tournevis Torx† T15

### Pièces supplémentaires fournies avec les modèles à panneau personnalisé :

- 4 – pitons en plastique (attachés les uns aux autres par des glissières)
- 4 – vis courtes (vis à tête hexagonale de 10-16)
- 4 – vis longues (vis Torx de 8-18)
- 1 – gabarit (situé dans le sachet du guide d'utilisation et d'entretien)
- 1 – feuille d'instructions (situé dans le sachet du guide d'utilisation et d'entretien)

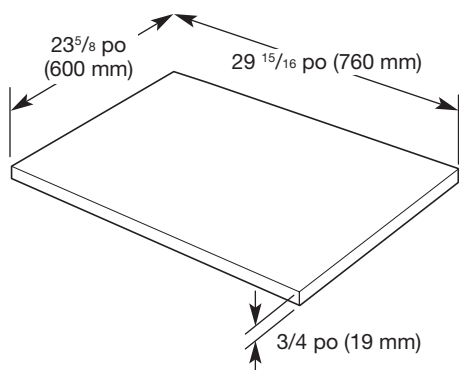
**REMARQUE :** Les vis fournies ne peuvent être utilisées qu'avec un panneau de bois d'une épaisseur de 3/4 po (19 mm). Si l'épaisseur du panneau de bois est inférieure à 3/4 po (19 mm), l'utilisateur doit acheter les vis dans un magasin local.

S'assurer que toutes ces pièces sont comprises avec le sachet de documentation.

Si ce n'est pas le cas, composer le **1-800-422-1230**.  
Au Canada, composer le **1 800 807-6777**.

## Installation du panneau personnalisé

### Dimensions du panneau personnalisé



### Suivre les étapes ci-dessous :

Un panneau de porte avec poignée (ensemble) acheté par le client ne doit pas peser plus de 16 lb (7,3 kg) et doit respecter des dimensions spécifiques. On recommande que le panneau personnalisé soit réalisé par un ébéniste du fait de la nécessité d'exactitude de l'usinage.

### REMARQUES :

- La poignée destinée au panneau personnalisé n'est pas comprise.
- Tout le matériel de montage fourni convient à un panneau de bois de 3/4 po (19 mm) d'épaisseur. Si l'on utilise un panneau de bois plus mince ou d'autres matériaux que le bois, il incombe au client d'obtenir des vis de longueur appropriée et d'ajuster les avant-trous en fonction.

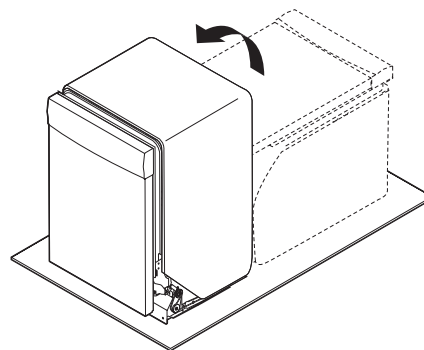
## **⚠** AVERTISSEMENT

### Risque du poids excessif

Utiliser deux personnes ou plus pour déplacer et installer le lave-vaisselle.

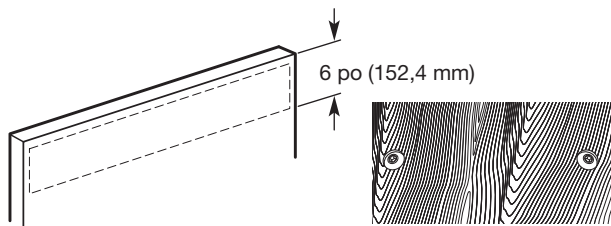
Le non-respect de cette instruction peut causer une blessure au dos ou d'autre blessure.

### Redresser le lave-vaisselle



À l'aide d'au moins deux personnes, mettre le lave-vaisselle en position verticale.

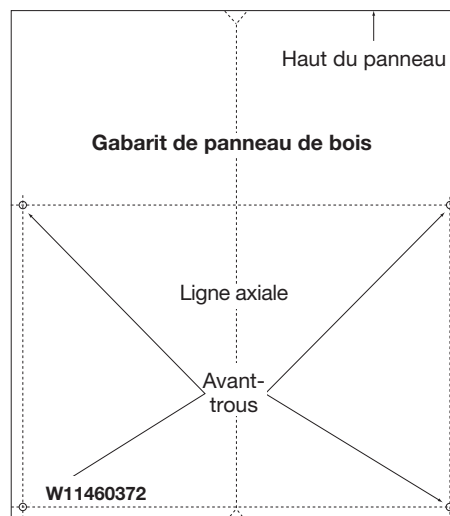
## 1. Fixer la poignée



Installer la ou les poignées de quincaillerie personnalisées à l'avant du panneau de bois à l'intérieur de la ligne pointillée.

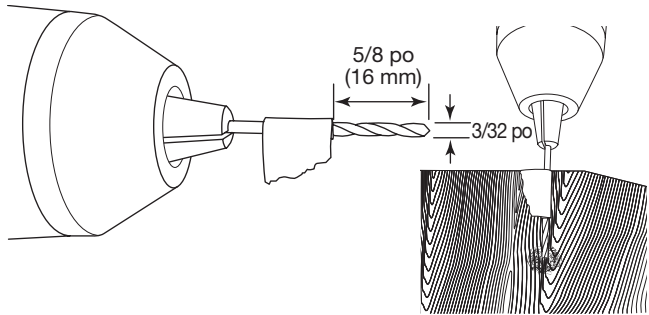
**IMPORTANT :** Si la poignée est fixée à l'arrière du panneau personnalisé, les trous de vis doivent être fraisés de façon à ce que les têtes de vis soient en affleurement avec le panneau. Si la poignée est fixée à l'avant du panneau personnalisé, la longueur des vis ne doit pas excéder l'épaisseur du panneau.

## 2. Gabarit de panneau



En utilisant le gabarit fourni, le fixer à l'arrière du panneau personnalisé avec du ruban adhésif. S'assurer que le centre du gabarit est aligné avec le centre du panneau de bois et que le haut du gabarit est aligné avec la face supérieure du panneau de bois.

## 3. Prépercer des trous dans le panneau personnalisé

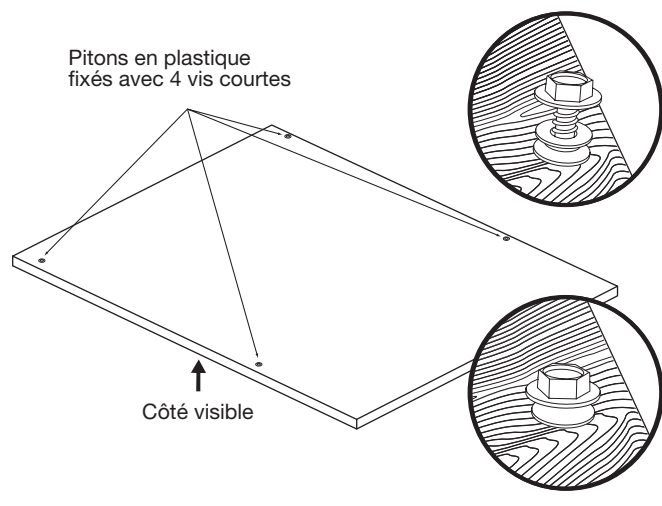


**REMARQUE :** Ne pas percer plus profondément que 5/8 po (16 mm) pour ne pas percer à travers le panneau. Les profondeurs des avant-trous indiquées sont pour des panneaux de 3/4 po (19 mm) d'épaisseur.

Marquer 4 avant-trous sur le panneau de bois à l'aide du gabarit fourni. Prépercer 4 avant-trous en utilisant le foret de 3/32 po (4,8 mm). Utiliser du ruban adhésif pour marquer le foret afin de mesurer la profondeur du trou. Percer des avant-trous d'environ 5/8 po (16 mm) dans le panneau personnalisé.

**REMARQUE :** Si un panneau personnalisé d'un lave-vaisselle précédent est réutilisé, vérifier d'abord que la taille globale du panneau fonctionnera pour la nouvelle application. Retirer le panneau du produit précédent. Poser le gabarit de perçage sur les nouveaux trous et s'assurer que les trous sont au bon endroit. Percer les trous selon le gabarit, le cas échéant.

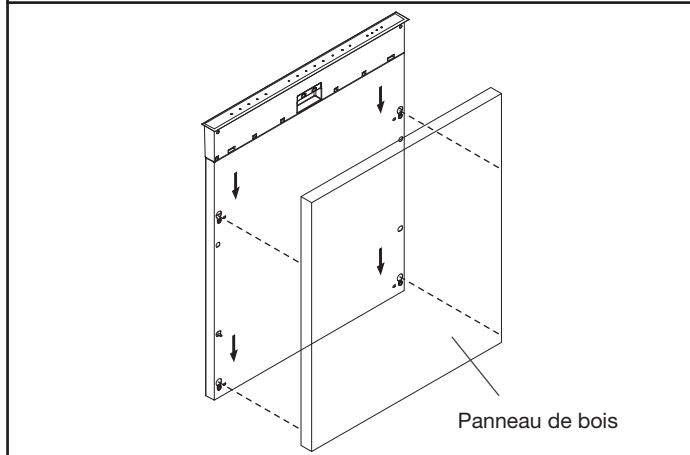
## 4. Fixer les pitons en plastique



Fixer les 4 pitons en plastique au panneau de bois à l'aide des 4 vis courtes à tête hexagonale de 5/16 po fournies.

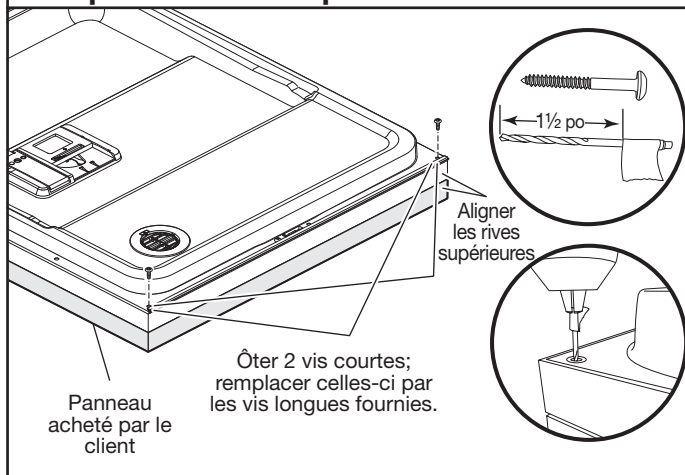


## 5. Fixer le panneau personnalisé



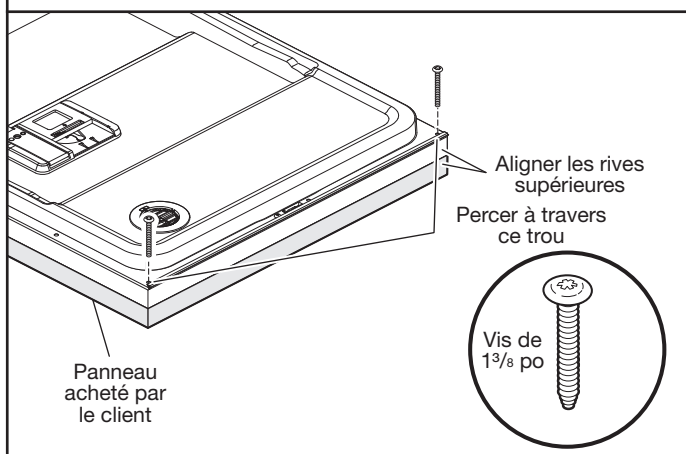
Aligner les goujons du panneau de bois personnalisé avec les encoches en trou de serrure de la porte. Vérifier que les 4 pitons en plastique sont bien engagés dans les encoches en trou de serrure. Glisser le panneau de bois vers le bas jusqu'à ce que sa surface soit en affleurement avec le sommet de la porte.

## 6. Aligner les bords supérieurs du panneau sur la porte



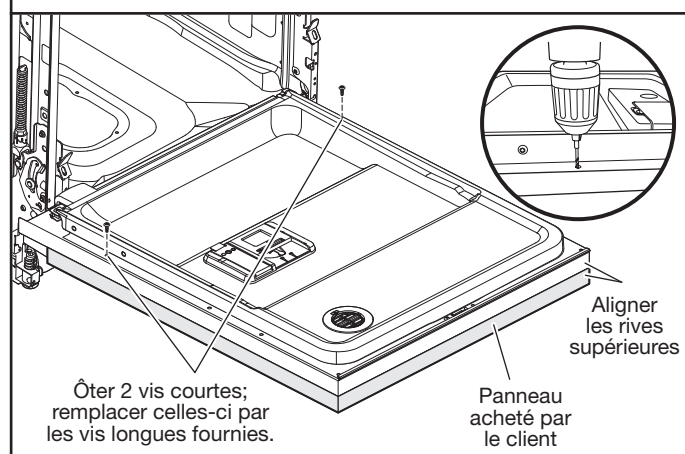
Aligner les rives supérieures du panneau sur la porte. Utiliser du ruban pour marque sur le foret de 3/32 po la profondeur de trou à ne pas dépasser d'environ 11/2 po (38 mm). Percer des avant-trous dans les coins supérieurs de la porte, en utilisant le trou dans la doublure comme guide.

## 7. Installation du panneau personnalisé



À l'aide d'un tournevis Torx T15, serrer deux longues vis n° 8 x 1 3/8 po dans les coins supérieurs pour fixer le panneau de bois personnalisé.

## 8. Retirer les vis courtes



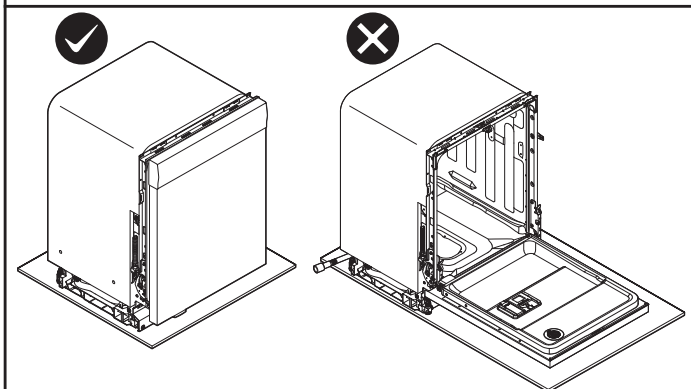
Enlever les vis courtes (4<sup>e</sup> à partir du haut) de chaque côté de l'intérieur du panneau de porte. Utiliser du ruban pour marque sur le foret de 3/32 po la profondeur de trou à ne pas dépasser d'environ 11/2 po (38 mm). Percer 2 avant-trous dans le panneau en utilisant les trous de montage de la porte comme guide. Fixer les 2 vis longues restantes.



## Instruction de réglage du ressort de charnière

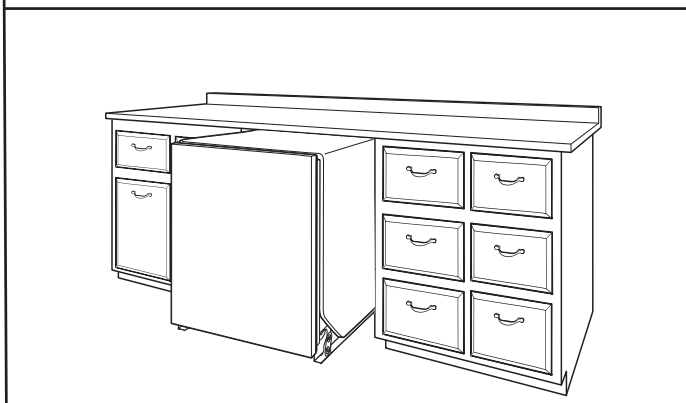
Si la tension de la porte est insuffisante pour supporter le poids de la porte, un réglage de la tension du ressort de charnière peut s'avérer nécessaire.

### 1. Fermer la porte du lave-vaisselle



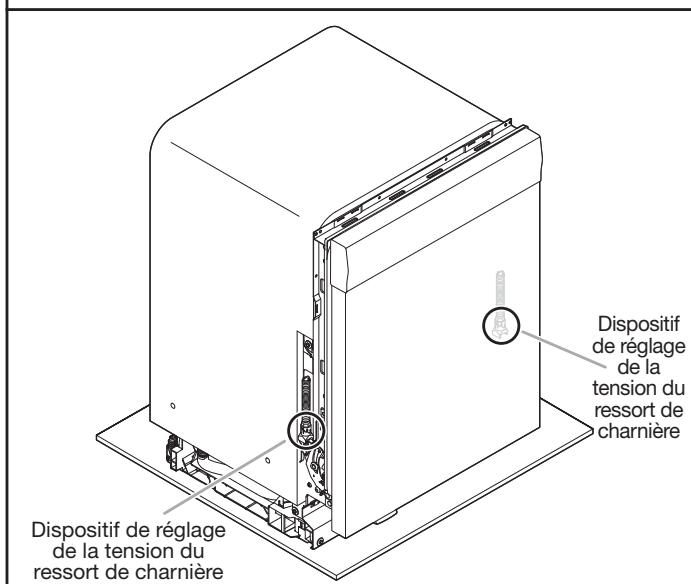
S'assurer que la porte du lave-vaisselle est fermée en tout temps pendant le réglage de la tension du ressort de charnière. Le réglage de la tension du ressort de la charnière lorsque la porte est partiellement ou complètement ouverte risque d'endommager la charnière.

### 2. Retirer le lave-vaisselle de la caisse



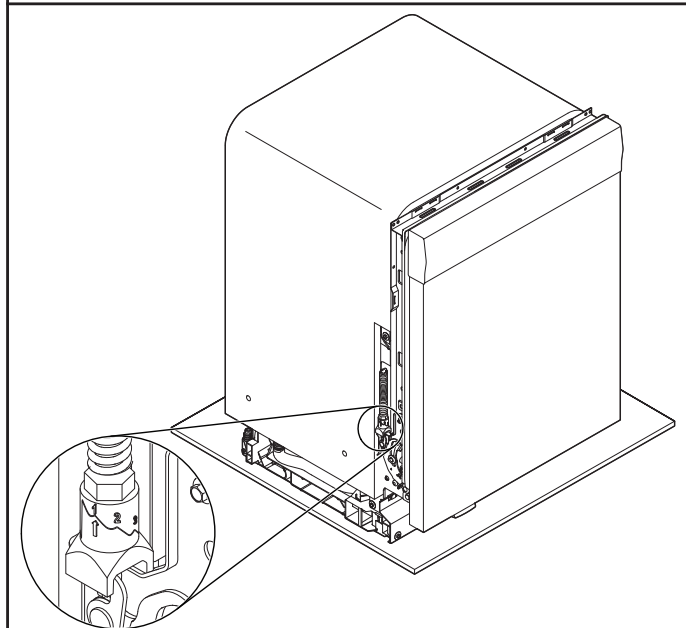
Le lave-vaisselle doit être partiellement ou complètement retiré de sous l'armoire pour permettre l'accès au mécanisme de réglage de la tension du ressort de charnière.

### 3. Accès au dispositif de réglage du ressort de charnière



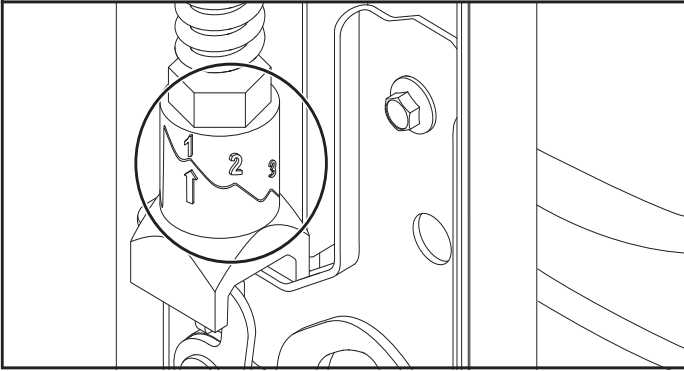
Une fois le lave-vaisselle partiellement ou complètement retiré de l'armoire, les dispositifs de réglage de tension du ressort de charnière sont accessibles sur les côtés avant du lave-vaisselle.

### 4. Réglage de tension du ressort



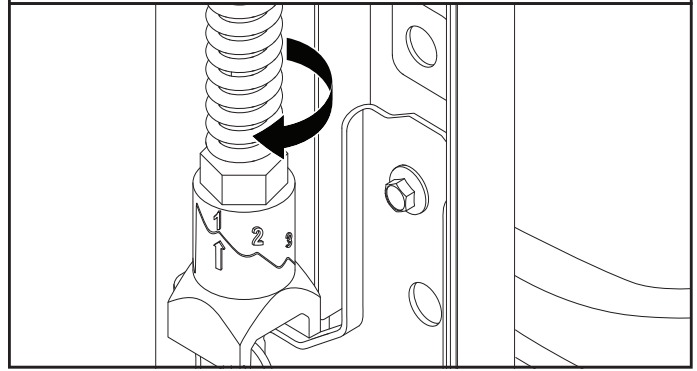
Chacune des deux charnières (côté droit et côté gauche) comporte 3 réglages de tension de ressort différents. Tous les modèles de lave-vaisselle quittent l'usine avec les charnières réglées sur le réglage de tension de ressort le plus bas. Ce réglage convient aux panneaux de porte plus légers. Les panneaux de porte plus lourds nécessiteront un ajustement de la tension du ressort de charnière pour empêcher la porte de s'ouvrir lorsqu'elle est déverrouillée.

## 5. Trois réglages de ressort



Chaque charnière comporte 3 niveaux de tension de ressort différents sur lesquels elle peut être réglée. Le niveau de tension actuel est indiqué par une flèche. 1 est la tension de ressort la plus basse pour les portes légères et 3 est la plus élevée pour les portes plus lourdes. 2 est la tension moyenne pour les poids des panneaux de porte qui se situent entre lourd et léger.

## 6. Ajuster la tension du ressort



Tourner l'écrou de réglage à l'aide d'une clé à fourche de 3/4 po ou d'une clé à molette d'un ou deux cran dans le sens horaire vu de dessus pour augmenter la tension du ressort.

7. Remettre le lave-vaisselle sous l'armoire pour l'empêcher de basculer pendant que la porte est ouverte et fermée pour vérifier la tension du ressort. Si la porte est trop rigide, reculer les charnières d'un cran pour réduire la tension du ressort en tournant l'écrou dans le sens antihoraire. Si la porte s'ouvre d'elle-même, augmenter la tension du ressort en tournant l'écrou d'un cran dans le sens horaire.

8. Une fois la tension du ressort souhaitée réglée, le lave-vaisselle peut être installé sous le comptoir selon les étapes indiquées dans le manuel d'instructions.

# INSTRUCCIONES DE INSTALACIÓN PARA PANEL A LA MEDIDA PARA LAVAVAJILLAS BAJO MOSTRADOR CON TINA DE ACERO INOXIDABLE

**IMPORTANTE:** Antes de instalar la lavavajillas, use esta Hoja de instrucciones como complemento de las Instrucciones de instalación.

## Solo para modelos con panel a la medida

Reúna estas herramientas y piezas adicionales antes de comenzar a instalar el panel a la medida. Lea y siga las instrucciones provistas en esta hoja de instrucciones.

### Herramientas adicionales necesarias:

- Broca de 3/32"
- Destornillador Torx† T15

### Piezas adicionales proporcionadas con los modelos con panel a la medida:

- 4 taquetes de plástico (sujetados entre sí por correderas)
- 4 tornillos cortos (tornillo de cabeza hexagonal 10-16)
- 4 tornillos largos (tornillo de cabeza Torx 8-18)
- 1 plantilla (ubicada dentro de la bolsa con el Manual de uso y cuidado)
- 1 hoja de instrucciones (ubicada dentro de la bolsa con el Manual de uso y cuidado)

**NOTA:** Los tornillos provistos son para usar únicamente en un panel de madera de 3/4" (19 mm) de espesor. Si el panel de madera tiene menos de 3/4" (19 mm) de espesor, el cliente debe comprar los tornillos en su localidad.

Compruebe que se hayan incluido todas estas piezas en el paquete con el material impreso.

Si faltan piezas, llame al **1-800-422-1230**.  
En Canadá, llame al **1-800-807-6777**.

### Siga los pasos a continuación:

El panel y la manija de la puerta (juntos) provistos por el cliente deben pesar no más de 16 lb (7,3 kg) y se deben fabricar según dimensiones específicas. Es recomendable que un fabricante de gabinetes corte el panel provisto por el cliente, ya que se necesitan dimensiones precisas.

### NOTAS:

- No se incluye la manija para el panel a la medida.
- Todos los herrajes provistos para el montaje son para un panel de madera de 3/4" (19 mm) de espesor. Si se utiliza un panel de madera con menor espesor o materiales que no sean madera, será responsabilidad del cliente obtener los tornillos del largo adecuado y ajustar los orificios pilotos en consecuencia.

## ⚠ ADVERTENCIA

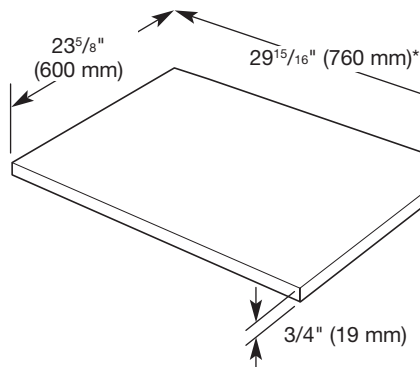
### Peligro de Peso Excesivo

Use dos o más personas para mover e instalar la lavavajillas.

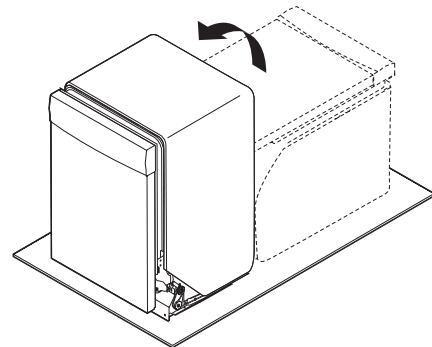
No seguir esta instrucción puede ocasionar una lesión en la espalda u otro tipo de lesiones.

## Instalación del panel a la medida

### Dimensiones del panel a la medida

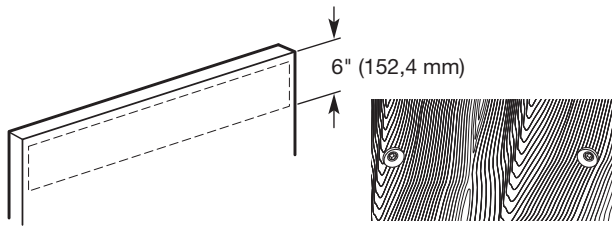


### Ponga la lavavajillas de pie



Entre dos o más personas, pongan la lavavajillas de pie.

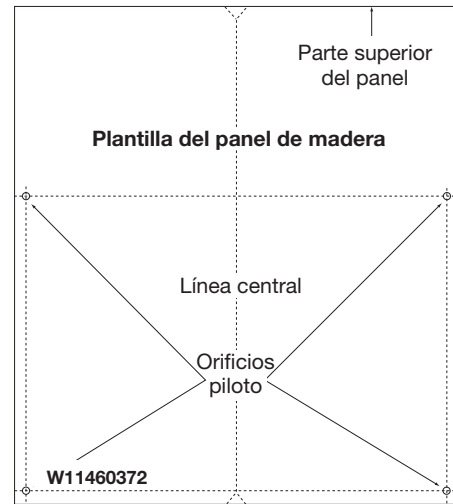
## 1. Instale la manija



Instale las manijas a la medida en la parte frontal del panel de madera, dentro de la línea punteada.

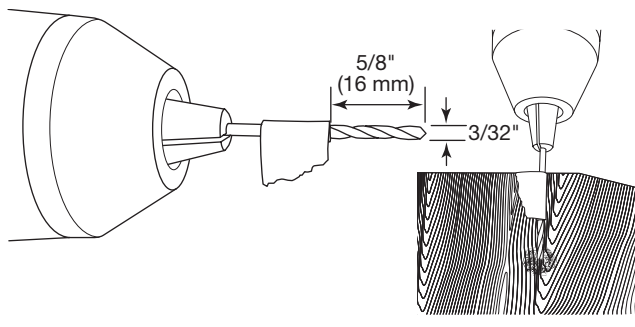
**IMPORTANTE:** Si la manija se fija en la parte trasera del panel a la medida, los orificios para los tornillos deberán estar avellanados para que las cabezas de los tornillos queden alineadas con el panel. Si la manija se fija en la parte frontal del panel a la medida, el largo de los tornillos no puede exceder el grosor del panel.

## 2. Plantilla del panel



Fije la plantilla provista a la parte de atrás del panel a la medida con cinta adhesiva. Asegúrese de que el centro de la plantilla esté alineado con el centro del panel de madera y que la parte de arriba de la plantilla esté alineada con la cara superior del panel de madera.

## 3. Taladre previamente los orificios del panel a la medida

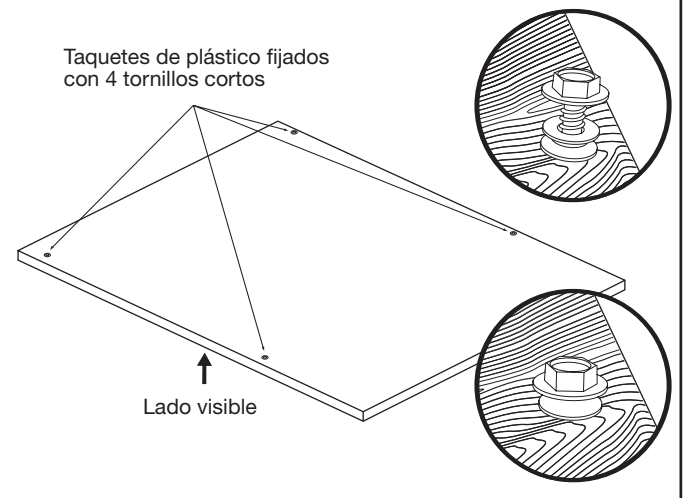


**NOTA:** No taladre a una profundidad mayor de 5/8" (16 mm) para evitar taladrar a través del panel. Las profundidades de los orificios piloto provistas son para un panel de 3/4" (19 mm) de grosor.

Marque 4 orificios piloto en el panel de madera utilizando la plantilla provista. Taladre previamente 4 orificios piloto con una broca de 3/32". Use cinta adhesiva para marcar la broca y así medir la profundidad del orificio. Taladre orificios piloto de una profundidad aproximada de 5/8" (16 mm) en el panel a la medida.

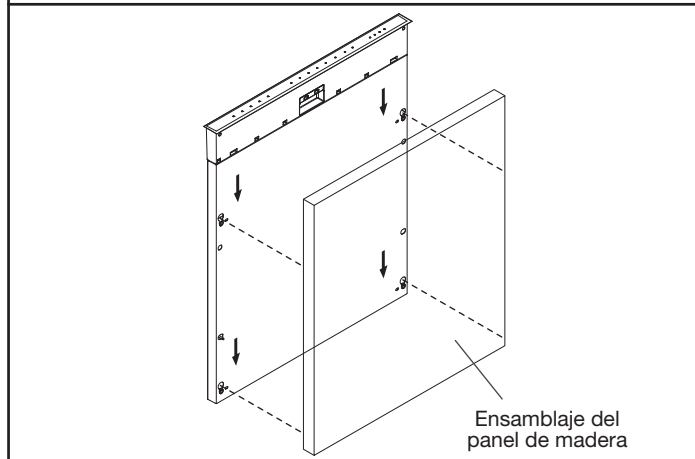
**NOTA:** Si reutiliza un panel a la medida de una lavavajillas anterior, primero revise si el tamaño general del panel sirve para la nueva aplicación. Retire el panel del producto anterior. Coloque la plantilla sobre los orificios nuevos y controle que estén en la ubicación correcta. Taladre los orificios que necesite según la plantilla.

## 4. Instale los taquetes plásticos



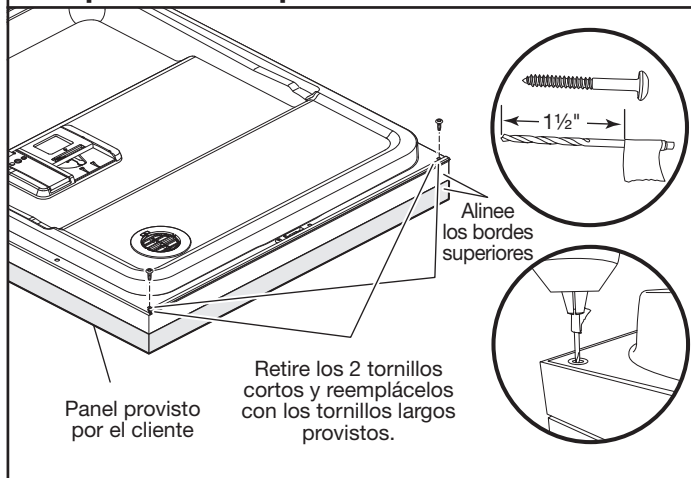
Fije los 4 taquetes de plástico en el panel de madera con los cuatro tornillos de cabeza hexagonal de 5/16" (cortos) que se proveen.

## 5. Instale el panel a la medida



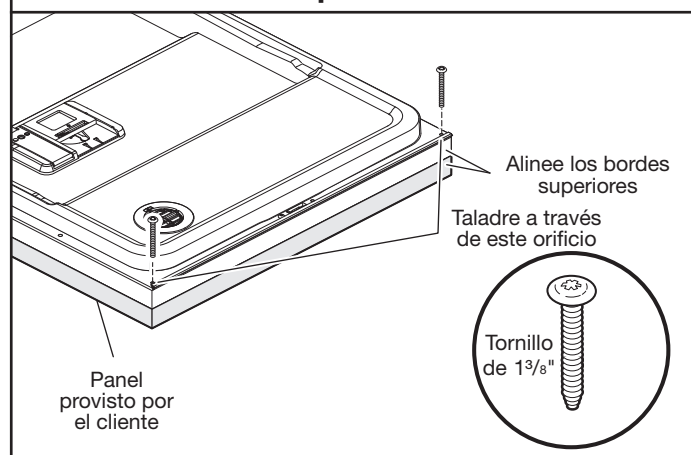
Alinee los taquetes del panel a la medida con las ranuras en forma de bocallave ubicadas en el ensamblaje de la puerta. Asegúrese de que los 4 taquetes de plástico estén dentro de las ranuras de bocallave. Deslice el panel de madera hacia abajo hasta que la superficie superior del panel de madera esté al ras con la parte superior de la puerta.

## 6. Alinee los bordes superiores del panel con la puerta



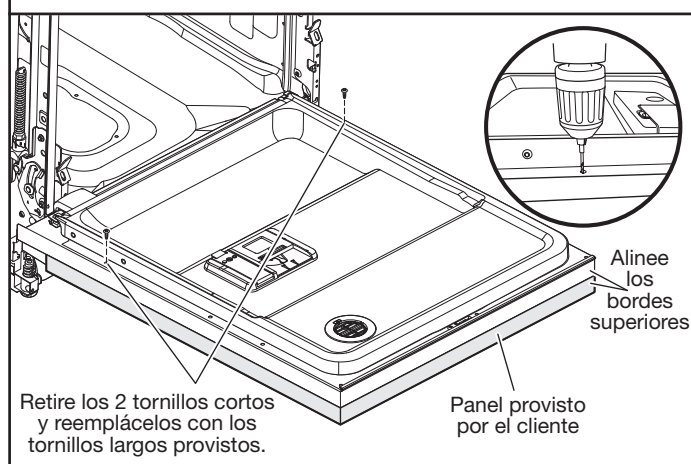
Abra la puerta y alinee los bordes superiores. Use cinta para marcar una broca de 3/32" a fin de medir la profundidad del orificio de aproximadamente 1 1/2" (38 mm). Taladre orificios piloto en las esquinas superiores de la puerta usando el orificio en el revestimiento como guía.

## 7. Instalación del panel a la medida



Con un destornillador Torx T15, instale dos tornillos n.º 8 x 1 3/8" (largos) en las esquinas superiores para fijar el panel de madera a la medida en su lugar.

## 8. Retire los tornillos cortos

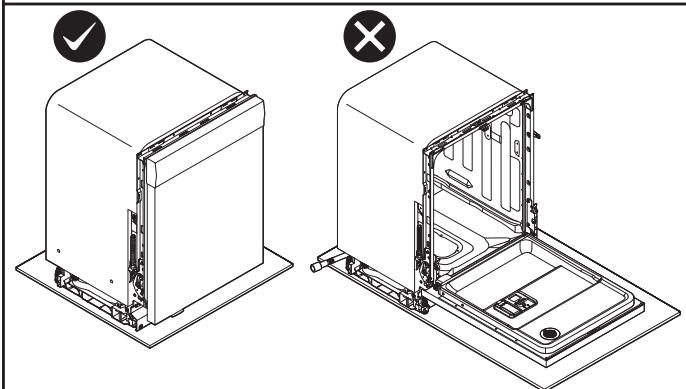


Retire los tornillos cortos (los cuartos desde la parte superior) a cada lado del panel interno de la puerta. Use cinta para marcar una broca de 3/32" a fin de medir la profundidad del orificio de aproximadamente 1 1/2" (38 mm). Taladre 2 orificios piloto en el panel tomando el orificio del revestimiento de la puerta como guía. Instale los 2 tornillos largos restantes.

## Instrucciones para ajustar el resorte de la bisagra

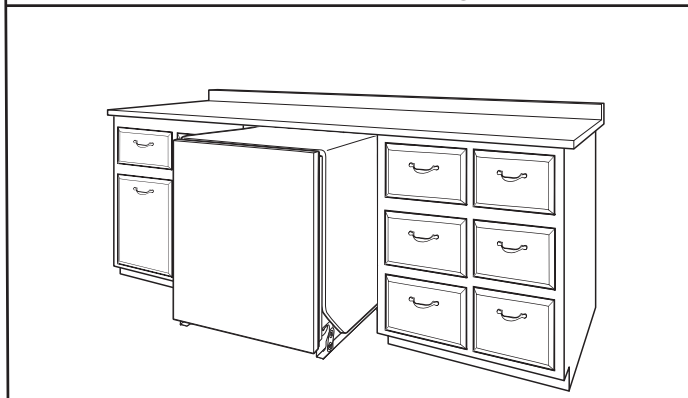
Si la tensión de la puerta no es suficiente para sostener el peso de la puerta, es posible que se deba ajustar la tensión del resorte de la bisagra.

### 1. Cierre la puerta de la lavavajillas.



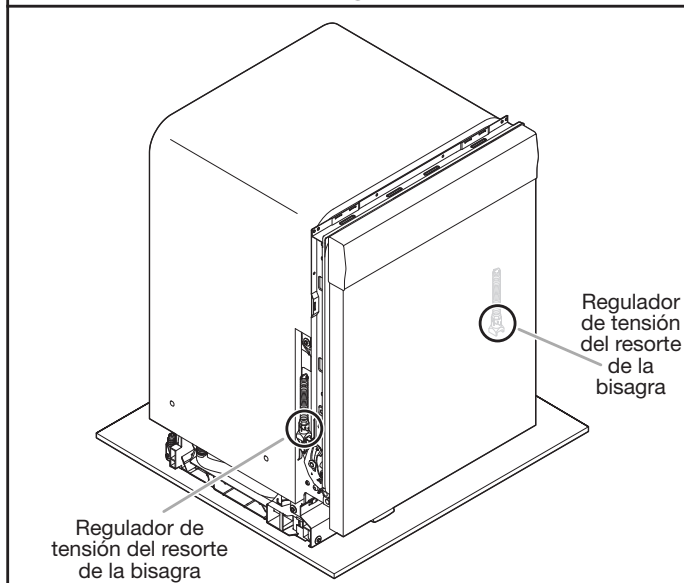
Asegúrese de que la puerta de la lavavajillas esté cerrada en todo momento mientras se ajusta la tensión del resorte de la bisagra. Ajustar la tensión del resorte mientras la puerta está abierta de manera parcial o total puede generar daños a la bisagra.

### 2. Retire la lavavajillas del gabinete.



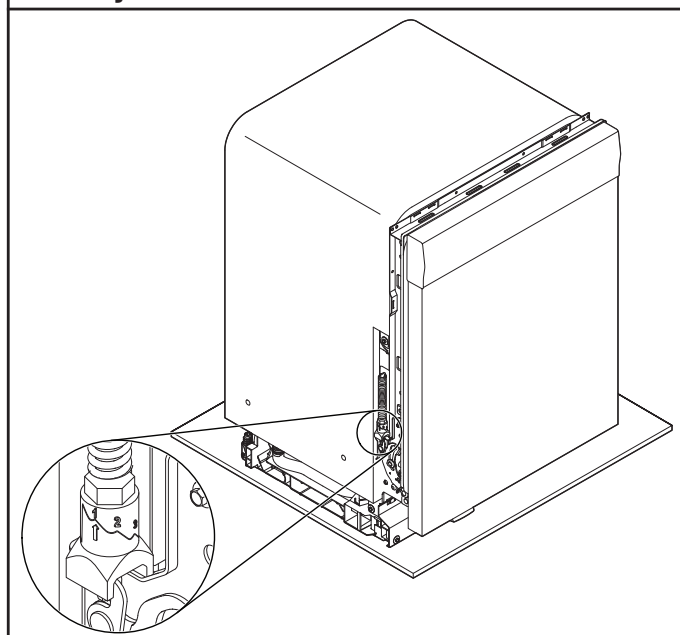
La lavavajillas se debe retirar de manera total o parcial del gabinete para poder acceder al mecanismo de ajuste de tensión del resorte de la bisagra.

### 3. Acceda al regulador del resorte de la bisagra



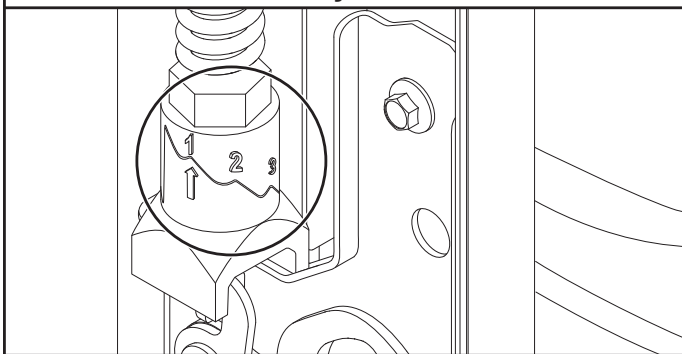
Una vez que se haya retirado la lavavajillas del gabinete de manera total o parcial, se podrá acceder a los reguladores de tensión de los resortes de las bisagras que se encuentran a los lados de la parte frontal de la lavavajillas.

### 4. Ajuste el resorte



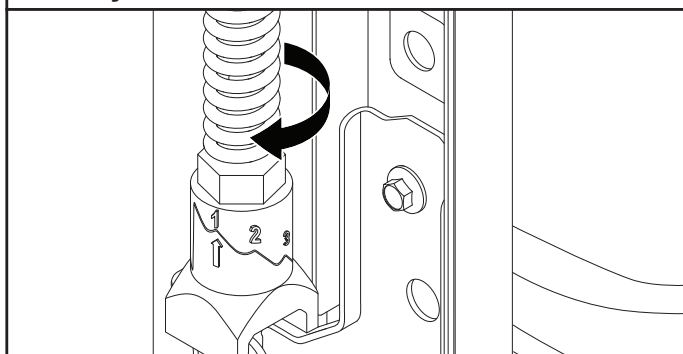
Cada una de las bisagras (de la izquierda y de la derecha) tienen 3 niveles diferentes de tensión de los resortes. Todos los modelos de lavavajillas salen de fábrica con las bisagras fijadas en el nivel de tensión de resorte más bajo. Este nivel es apto para los paneles de puerta más ligeros. Para los paneles más pesados, se deberá ajustar el nivel de tensión del resorte de la bisagra para evitar que la puerta se abra cuando no esté trabada.

## 5. Tres niveles de ajuste del resorte



Cada bisagra tiene 3 niveles diferentes para ajustar la tensión del resorte. El nivel de tensión actual se indica con una flecha. El número 1 es el nivel de tensión más bajo, que sirve para puertas ligeras, y 3 es el nivel más alto, que sirve para puertas más pesadas. El número 2 es un nivel de tensión medio que sirve para paneles de puerta que tienen un peso intermedio.

## 6. Ajuste la tensión del resorte



Para aumentar la tensión, gire la tuerca reguladora uno o dos puntos hacia la derecha con una llave de extremo abierto de 3/4" o una llave ajustable.

7. Vuelva a colocar la lavavajillas en el gabinete para evitar que se tumben hacia adelante mientras la puerta está abierta, y cierre la puerta para comprobar que la tensión sea la adecuada. Si la puerta está demasiado dura, gire la tuerca reguladora hacia la izquierda para bajar un nivel de tensión. Si la puerta se abre sola, gire la tuerca reguladora hacia la derecha para aumentar la tensión del resorte.

8. Una vez que se haya configurado la tensión deseada, se puede instalar la lavavajillas bajo el mostrador según los pasos que se indican en el manual de instrucciones.