



## Four à micro-ondes combiné mural

Combinaison four mural et micro-ondes de 30 po

ECWM3011AS

Disponible en : Acier inoxydable

Version : 06/21

### Commandes de cuisson

Air Fry	Oui
Air Sous Vide	Oui
Cuisson	Oui
Temps de cuisson au four	Oui
Épreuve du pain	Oui
Gril	Oui
Cuisson à convection	Oui
Rôtissage à convection	Oui
Démarrage différé	Oui
Préchauffage rapide	Oui
Réchaud	Oui
Sonde	Oui
Autonettoyant	Oui
Cuisson à la vapeur	Oui
Nettoyage à la vapeur	Oui
Rôti à la vapeur	Oui

### Four

Élément de cuisson	2,500 W
Passe pour l'élément de cuisson	8
Type d'élément de cuisson	Caché
Système de cuisson au four	Oui
Élément de gril	4,000 W
Passe pour l'élément de gril	6
Système de gril	Oui
Système de nettoyage	Oui
À convection	Oui
Élément de convection	3,400 W
Type de convection	Vrai double
Nombre de ventilateurs à convection	2
Nombre de positions de la grille	6
Couleur intérieure du four	Noir minuit
Quantité de lumière de four	2
Type de lumière de four	Halogène
Puissance électrique de lumière de four	25 W

Type de position de la grille	En relief
Grille de type 1	Glissement
Quantité de grilles de type 1	1
Grille de type 2	Plateau de friture à convection
Quantité de grilles de type 2	1
Grille de type 3	Poignée
Quantité de grilles de type 3	1

### Cuisson au micro-ondes

Lard	Oui
Boisson	Oui
Dégivrage	Oui
Faire fondre / ramollir	Oui
Maïs soufflé	Oui
Réchauffer	Oui
Riz	Oui
Mode gril supérieur	Oui
Légumes	Oui

### Cuisson par convection

Cuisson par convection - Cuire	Oui
Élément de convection	1650 W

### Contrôles

Mode Shabbat	Oui
Wi-Fi Enabled	Oui

### Fonctions de contrôle des micro-ondes

+ 30 secondes	Oui - One Touch
---------------	-----------------

### Spécifications internes

Couleur intérieure	Noir minuit
Grille	Oui
Diamètre du plateau tournant en verre	14 po
Matériau du plateau tournant	Verre

Les normes Élevées de qualité d'Electrolux Home Products Inc. signifient que nous úvrons constamment # ÍámÉlioration de nos produits. Nous nous rÉservons le droit de modifier les caractÉristiques techniques ou d'abandonner certains modÉles sans prÉavis.

Combinaison four mural et micro-ondes de 30 po

ECWM3011AS

Version : 06/21

**Dimensions et volume**

Hauteur	42 5/8 po
Largeur	30 po
Profondeur	25 3/16 po
Profondeur avec porte ouverte à 90°	45 1/4 po
Profondeur avec poignée	27 1/4 po
Profondeur de la découpe	24 po
Hauteur intérieure du four	18 5/8 po
Largeur intérieure du four	24 1/2 po
Profondeur intérieure du four	19 1/2 po
Hauteur intérieure du micro-ondes	9 5/16 po
Largeur intérieure du micro-ondes	18 7/8 po
Profondeur intérieure du micro-ondes	16 1/8 po
Hauteur minimum de la découpe	41 po
Largeur minimum de la découpe	28 1/2 po
Hauteur maximale de la découpe	41 13/16 po
Largeur maximale de la découpe	29 po
Capacité du micro-ondes	1.7 pi <sup>3</sup>
Capacité du four	5.1 pi <sup>3</sup>

**Spécifications générales**

Poids du produit	238 lb
Étiquette Prop 65	Oui
Garantie - Main-d'œuvre	1 an
Garantie - Pièces	1 an

**Certifications et approbations de sécurité**

Classé UL	Oui
Classé cUL	Oui
RoHS	Oui

**Accessoires**

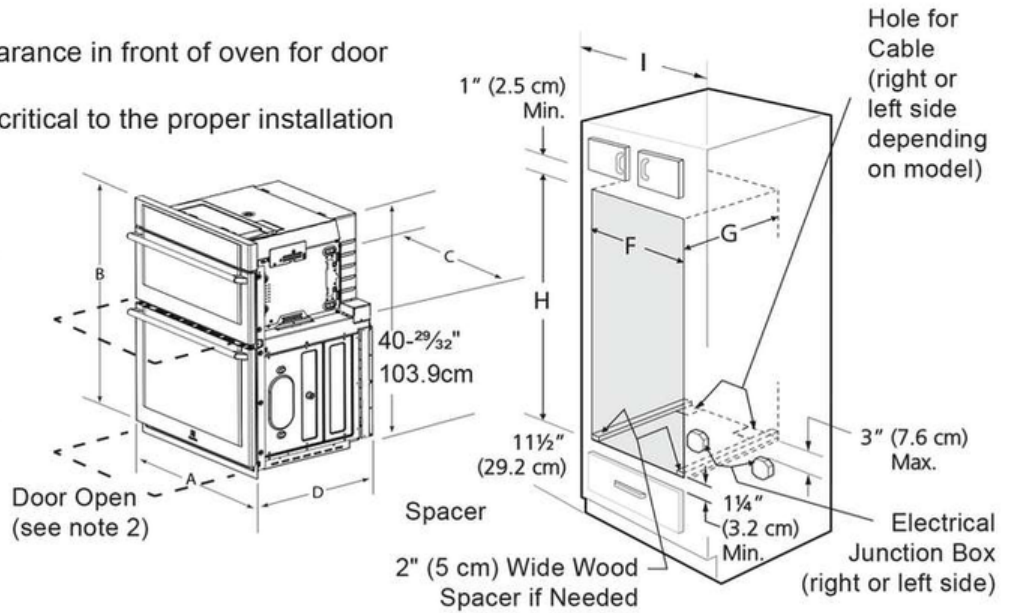
Numéro de pièce du kit de garniture en option	LUX3INTRIM
---	------------

Les normes élevées de qualité d'Electrolux Home Products Inc. signifient que nous úvrons constamment # lámÈlioration de nos produits. Nous nous rÈservons le droit de modifier les caractÈristiques techniques ou d'abandonner certains modÈles sans prÈavis.

**NOTES:**

1. Allow at least 21" (53.3cm) clearance in front of oven for door depth when it is open.
2. Dimension G (cutout depth) is critical to the proper installation of the built-in oven. If the oven decorative trim does not butt against the cabinet verify dimension G to assure it is the required depth.

\* Suggested distance from floor is 11½" (29.2 cm).  
Minimum required distance is 4 ½" (11.4 cm) in the US and Mexico. Minimum required distance is 8 ½" (21.6 cm) in Canada.



**Product and Cutout Dimensions**

PRODUCT DIMENSIONS							
MODEL	A		B		C		D
Microwave Combination	30 (76.2cm)		42 <sup>4</sup> / <sub>64</sub> (108.3cm)		28 <sup>1</sup> / <sub>4</sub> (71.8cm)		25 <sup>3</sup> / <sub>16</sub> (63.9cm)
CUTOUT DIMENSIONS AND CABINET WIDTH							
MODEL	F		G. Min.	H		I	
	Min.	Max.		Min.	Max.		
Microwave Combination	28 <sup>1</sup> / <sub>2</sub> (72.4cm)	29 (73.7cm)	24 (61.0cm)	40 <sup>63</sup> / <sub>64</sub> (104.1cm)	41 <sup>13</sup> / <sub>16</sub> (106.2cm)	30 <sup>1</sup> / <sub>8</sub> (76.5cm) Min	