

DIMENSION GUIDE

WARNING: To reduce the risk of fire, electric shock, or injury to persons, read the IMPORTANT SAFETY INSTRUCTIONS, located in your appliance's Owner's Manual, before operating this appliance.

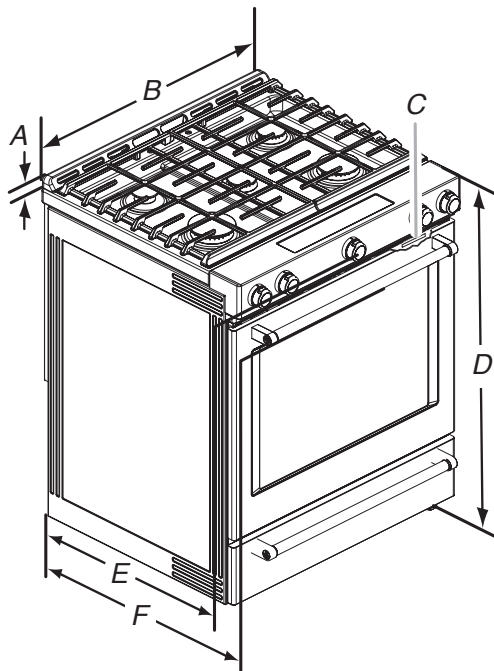
This manual covers several models. Your model may have some or all of the items listed. Refer to this manual or the Frequently Asked Questions section of our website at www.whirlpool.com for more detailed instructions. In Canada, reference the Customer Service section at www.whirlpool.ca.

PRODUCT MODEL NUMBER

WEG745H0L

PRODUCT DIMENSIONS

This manual covers several models. Your model may appear different from the models depicted. Dimensions given are maximum dimensions across all models.



- A. $1\frac{3}{16}$ " (3.0 cm) height from cooktop to top of vent
- B. $29\frac{7}{8}$ " (75.9 cm)
- C. Model/serial/rating plate (located behind the oven door on the top right-hand side of the oven frame)
- D. 36" (91.4 cm) height to top of cooktop edge with leveling legs screwed in all the way*
- E. $28\frac{5}{16}$ " (71.9 cm) maximum depth from front of console to back of range
- F. $28\frac{7}{8}$ " (73.3 cm) maximum depth from handle to back of range

IMPORTANT: Range must be level after installation. Follow the instructions in the "Level Range" section of your Owner's Manual. Using the cooktop as a reference for leveling the range is not recommended.

*Range can be raised approximately 1" (2.5 cm) by adjusting the leveling legs.

GUIDE DE DIMENSIONS

AVERTISSEMENT : Pour réduire le risque d'incendie, de décharge électrique ou de blessures, lire les INSTRUCTIONS IMPORTANTES DE SÉCURITÉ du guide d'utilisation de votre appareil avant de faire fonctionner cet appareil.

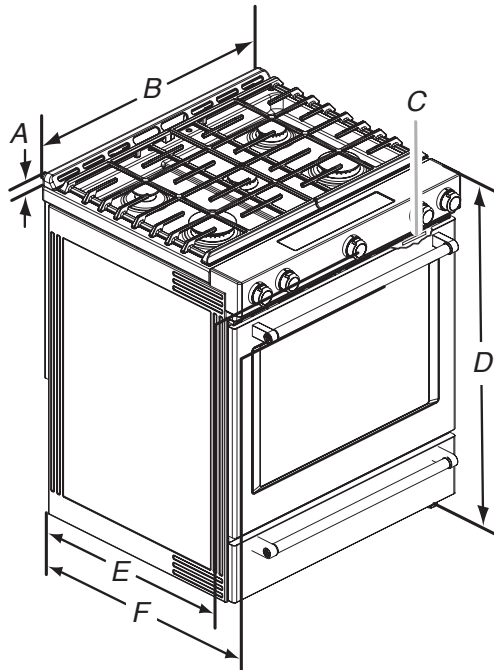
Ce manuel concerne plusieurs modèles. Le modèle que vous avez peut comporter toutes les caractéristiques énumérées ou certaines d'entre elles. Reportez-vous à ce manuel ou à la section Foire Aux Questions de notre site Web sur www.whirlpool.com pour des instructions plus détaillées. Au Canada, consulter la section service à la clientèle à www.whirlpool.ca.

NUMÉRO DE MODÈLE DU PRODUIT

WEG745H0L

DIMENSIONS DU PRODUIT

Ce manuel concerne plusieurs modèles. Votre modèle peut différer de ceux illustrés. Les dimensions indiquées sont les dimensions maximales sur tous les modèles.



- A. $1 \frac{3}{16}$ " (3,0 cm) de la table de cuisson au sommet de l'évent
- B. $29 \frac{7}{8}$ " (75,9 cm)
- C. Plaque signalétique (située derrière la porte du four, dans le coin supérieur droit du châssis)
- D. 36" (91,4 cm) jusqu'à la bordure de la table de cuisson, pieds de nivellement complètement rétractés*
- E. $28 \frac{5}{16}$ " (71,9 cm) de profondeur maximale de l'avant de la console à l'arrière de la cuisinière
- F. $28 \frac{7}{8}$ " (73,3 cm) de profondeur maximale entre la poignée et l'arrière de la cuisinière

IMPORTANT : La cuisinière doit être d'aplomb après l'installation. Suivre les instructions de la section « Réglage de l'aplomb de la cuisinière » du manuel de l'utilisateur. Il n'est pas recommandé d'utiliser la table de cuisson comme référence pour établir l'aplomb de la cuisinière.

* La cuisinière peut être surélevée d'environ 1" (2,5 cm) en ajustant les pieds de nivellement.

GUÍA DE DIMENSIÓN

ADVERTENCIA: A fin de reducir el riesgo de incendio, choque eléctrico o lesiones personales, lea las INSTRUCCIONES IMPORTANTES DE SEGURIDAD que se encuentran en el Manual del propietario, antes de usar el electrodoméstico.

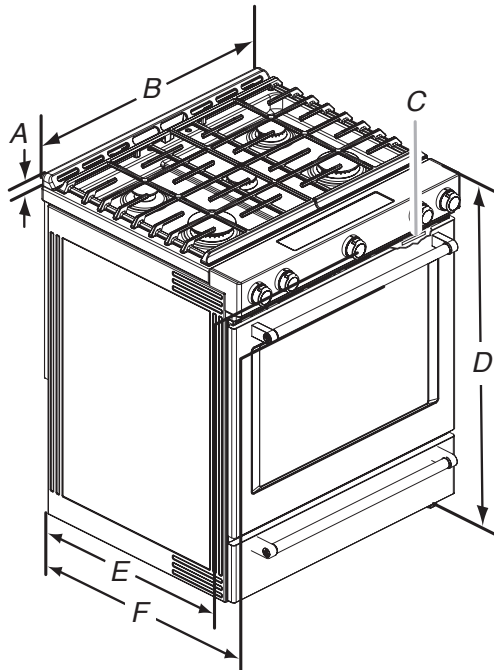
Este manual abarca varios modelos. Su modelo puede contar con algunos o todos los elementos enumerados. Consulte este manual o la sección de Preguntas frecuentes de nuestro sitio web en www.whirlpool.com para obtener instrucciones más detalladas. En Canadá, consulte la sección de Servicio al cliente en www.whirlpool.ca.

NÚMEROS DE MODELOS DE PRODUCTOS

WEG745H0L

DIMENSIONES DEL PRODUCTO

Este manual abarca varios modelos. La apariencia de su modelo puede diferir de los que se ilustran. Las dimensiones que se indican son las dimensiones máximas en todos los modelos.



- A. $1^{3/16}$ " (3,0 cm) de altura desde la super cie de cocci3n hasta la parte superior de la ventilaci3n
- B. $29^{7/8}$ " (75,9 cm)
- C. Placa que indica modelo/serie/valores nominales (detr3s de la puerta del horno, en la parte superior del lado derecho del marco del horno)
- D. 36 " (91,4 cm) de altura hasta la parte superior del borde de la super cie de cocci3n con las patas niveladoras completamente atornilladas*
- E. $28^{5/16}$ " (71,9 cm) de profundidad m3ximo desde el frente de la consola hasta la parte posterior de la estufa
- F. $28^{7/8}$ " (73,3 cm) de profundidad m3ximo desde la manija hasta la parte posterior de la estufa

IMPORTANTE: La estufa debe ser nivelada despu3s de la instalaci3n. Siga las instrucciones de la secci3n "Nivelar estufa" de su Manual de usuario. No se recomienda usar la super cie de cocci3n como referencia para nivelar la estufa.

*La cocina se puede elevar aproximadamente 1" (2,5 cm) mediante la regulaci3n de las patas niveladoras.