

TABLE ASSEMBLY ASSEMBLAGE DE LA TABLE

Questions? Contact us! / Des questions? Contactez-nous!

Monday to Friday, from 8:30 a.m. to 12 p.m., 1 p.m. to 4:30 p.m. (Eastern standard time).
Keep handy your proof of purchase, the Amisco product number and the product labels.
Du lundi au vendredi, de 8h30 à 12h00, 13h00 à 16h30 (heure de l'Est).
Ayez en main votre preuve d'achat, le numéro de produit Amisco et les étiquettes du produit.



Problem ? / Problème ?

Let us help you,
PLEASE DO NOT RETURN
YOUR PRODUCT.

*Laissez-nous vous aider,
S.V.P. NE RETOURNEZ PAS
VOTRE PRODUIT.*

1 800 361-6360

WWW.AMISCO.COM

2 PEOPLE
2 PERSONNES



You will need / Vous aurez besoin

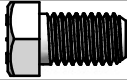


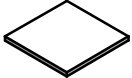
- A phillips screwdriver or wireless screwdriver.
- A 1 5/16" key or adjustable wrench.
- A measuring tape or ruler.

- Un tournevis cruciforme ou un tournevis sans fil.
- Une clé 1 5/16" ou une clé à molette.
- Un ruban à mesurer ou règle.

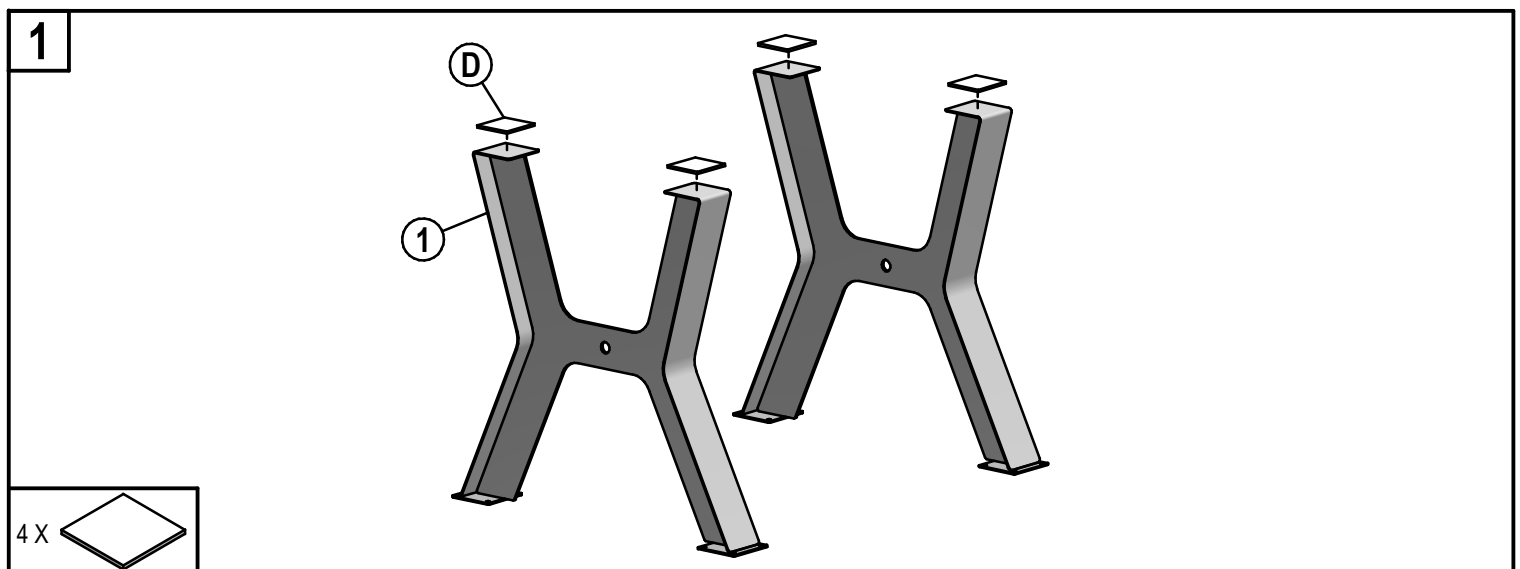
PARTS LIST / LISTE DES PIÈCES

ITEM	DESCRIPTION	QTY
①	Leg <i>Patte</i>	2
②	Crossbar <i>Traverse</i>	1
③	Hardware <i>Sac de quincaillerie</i>	1

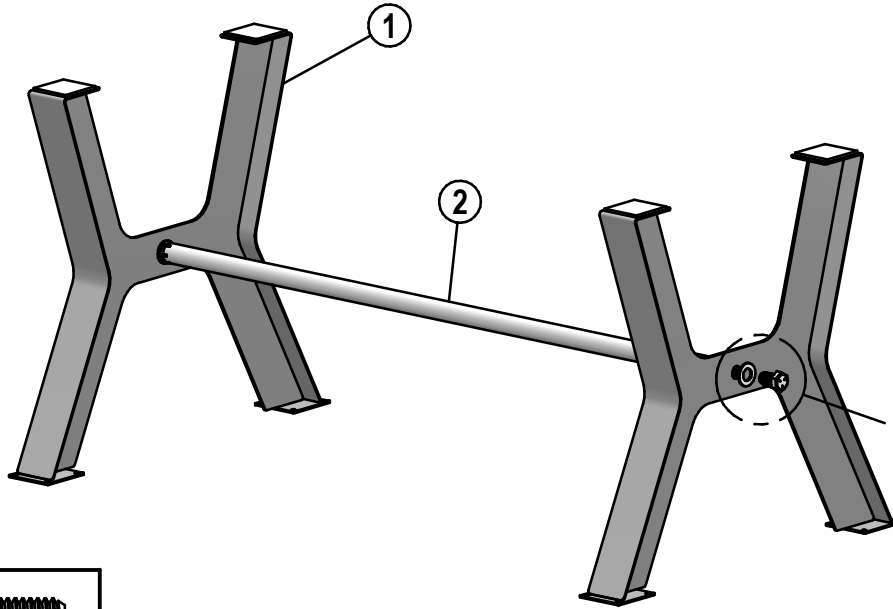
HARDWARE LIST / LISTE DE QUINCAILLERIE

ITEM		DESCRIPTION	QTY
Ⓐ		Bolt <i>Boulon</i> 1 1/2" 7/8-9nc	2
Ⓑ		Washer <i>Rondelle</i> 15/16"	4
Ⓒ		Wood screw <i>Vis à bois</i> 3/4" #8	16
Ⓓ		Felt pad <i>Feutre</i>	4

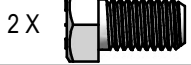
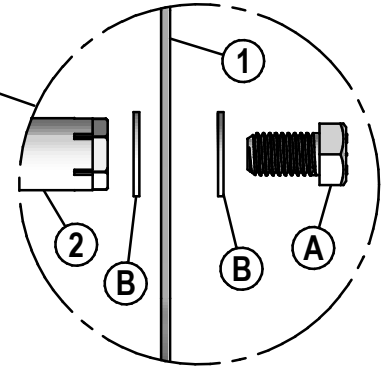
The model illustrated may differ from the model bought. The assembly method remains the same.
Le modèle illustré peut être différent du modèle acheté. La méthode d'assemblage demeure la même.



2



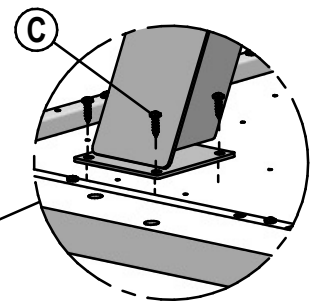
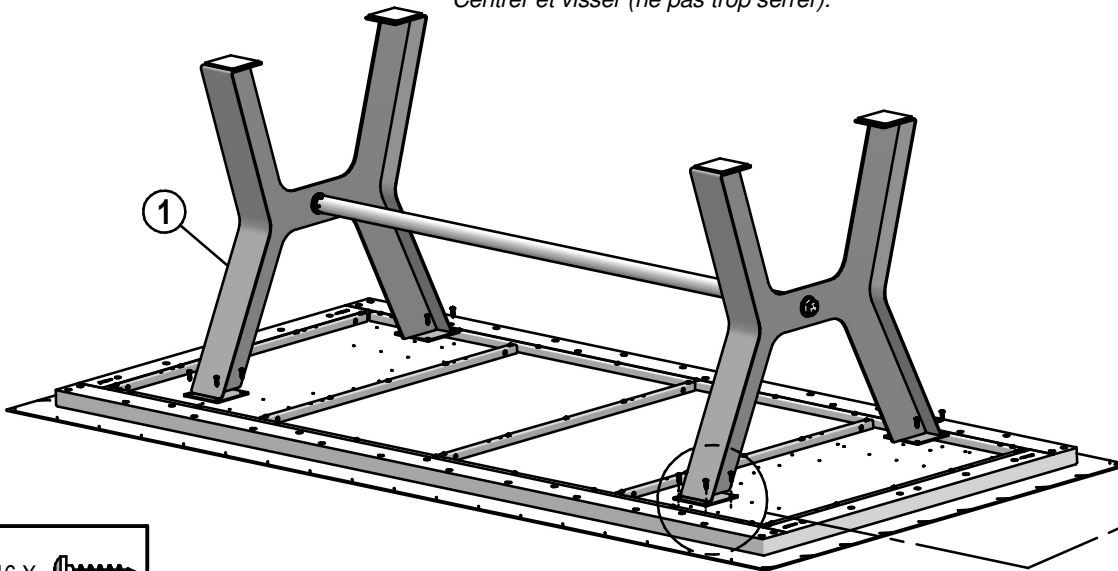
Tighten firmly.
Visser fermement.



3

Put on a large blanket to protect the finished surface.
Placer sur une grande couverture pour protéger le côté fini.

Center and screw (do not overtight).
Centrer et visser (ne pas trop serrer).



WARNING
MISE EN GARDE



SAFETY INSTRUCTIONS
MISE EN GARDE INSTRUCTIONS DE SÉCURITÉ



Periodically inspect your table and tighten all screws, nuts and bolts. Failure to follow the basic safety and maintenance instructions listed here may cause product damage or injuries.

Inspectez périodiquement votre table et resserrer les vis, écrous et boulons. Le non respect des quelques règles de sécurité et de maintenance énumérées ici peut occasionner des dommages au produit ou des blessures.