

## TABLE ASSEMBLY ASSEMBLAGE DE LA TABLE

### Questions? Contact us! / Des questions? Contactez-nous!

Monday to Friday, from 8:30 a.m. to 12 p.m., 1 p.m. to 4:30 p.m. (Eastern standard time).  
Keep handy your proof of purchase, the Amisco product number and the product labels.  
*Du lundi au vendredi, de 8h30 à 12h00, 13h00 à 16h30 (heure de l'Est).*  
*Ayez en main votre preuve d'achat, le numéro de produit Amisco et les étiquettes du produit.*

1 800 361-6360

WWW.AMISCO.COM

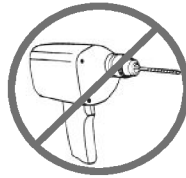


### Problem ? / Problème ?

Let us help you,  
PLEASE DO NOT RETURN  
YOUR PRODUCT.  
*Laissez-nous vous aider,  
S.V.P. NE RETOURNEZ PAS  
VOTRE PRODUIT.*

### You will need / Vous aurez besoin

- A phillips screwdriver / square.
- Un tournevis étoile / carré.






In order to prevent any damage to this product,  
**DO NOT USE ANY POWER TOOLS.**

*Afin de prévenir tout dommage à ce produit,  
**NE PAS UTILISER D' OUTILS ÉLECTRIQUES.***

### PARTS LIST / LISTE DES PIÈCES

ITEM	DESCRIPTION	QTY
①	Base <i>Base</i>	1
②	Hardware <i>Sac de quincaillerie</i>	1

### HARDWARE LIST / LISTE DE QUINCAILLERIE

ITEM		DESCRIPTION	QTY
Ⓐ		Sel-adhesive bumper <i>Rondelle auto-collante</i>	4
Ⓑ		Screw <i>Vis</i>	6
Ⓒ		Washer <i>Rondelle</i>	6

**The model illustrated may differ from the model bought. The assembly method remains the same.**  
***Le modèle illustré peut être différent du modèle acheté. La méthode d'assemblage demeure la même.***

1

Make sure the base is level on a flat floor.

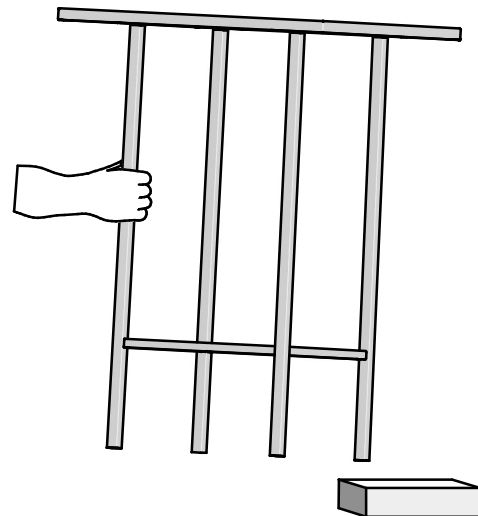
Although all products are inspected at the factory, the base may have been crooked during its shipping and handling, even though the box has no visible damage.

If your product is not level, take it by of the one longer legs and hit strongly the opposite leg on a piece of wood.

*Vérifier que la base est de niveau sur un plancher plat.*

*Bien que tous les produits sont inspectés en usine, la base peut avoir crochie durant son transport et sa manutention, même si la boîte ne représente pas de dommage apparent.*

*Si le produit n'est pas de niveau, prendre une des pattes longues, et frapper fortement la patte opposée sur un morceau de bois.*

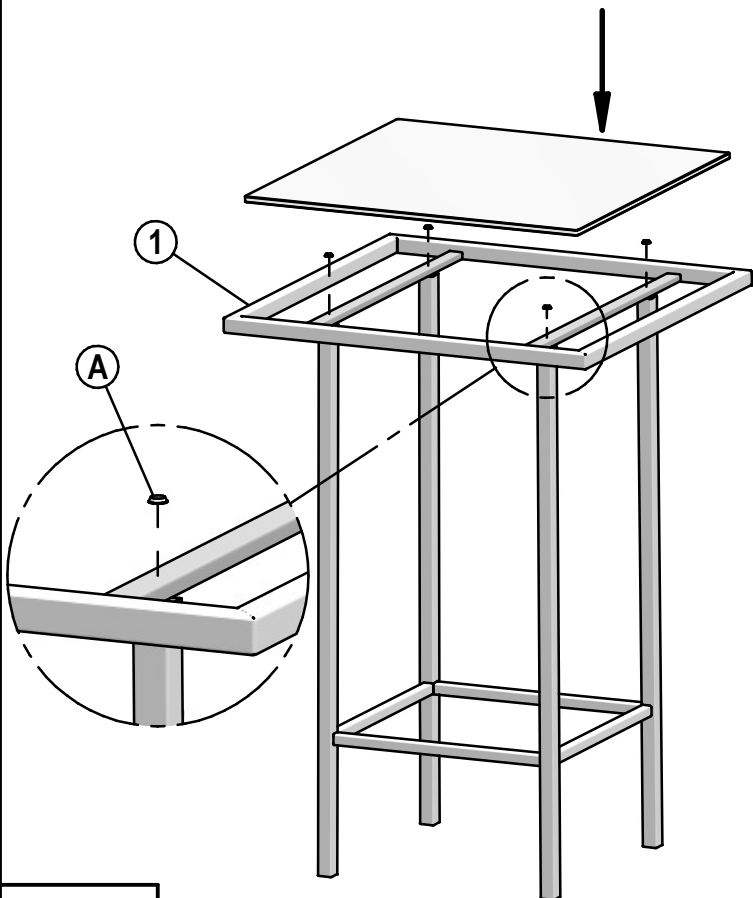


2

**GLASS TOP / DESSUS DE VERRE**

Put your glass top, frosted or painted side of glass facing down, when applicable.  
Placer votre dessus de verre, côté givré ou peint du verre vers le bas, si applicable.

In order to protect certain floor coverings, we suggest you to use self-adhesive felts under legs.  
Afin de protéger certains revêtement de plancher, nous suggérons d'utiliser des feutres autocollants sous les pattes.



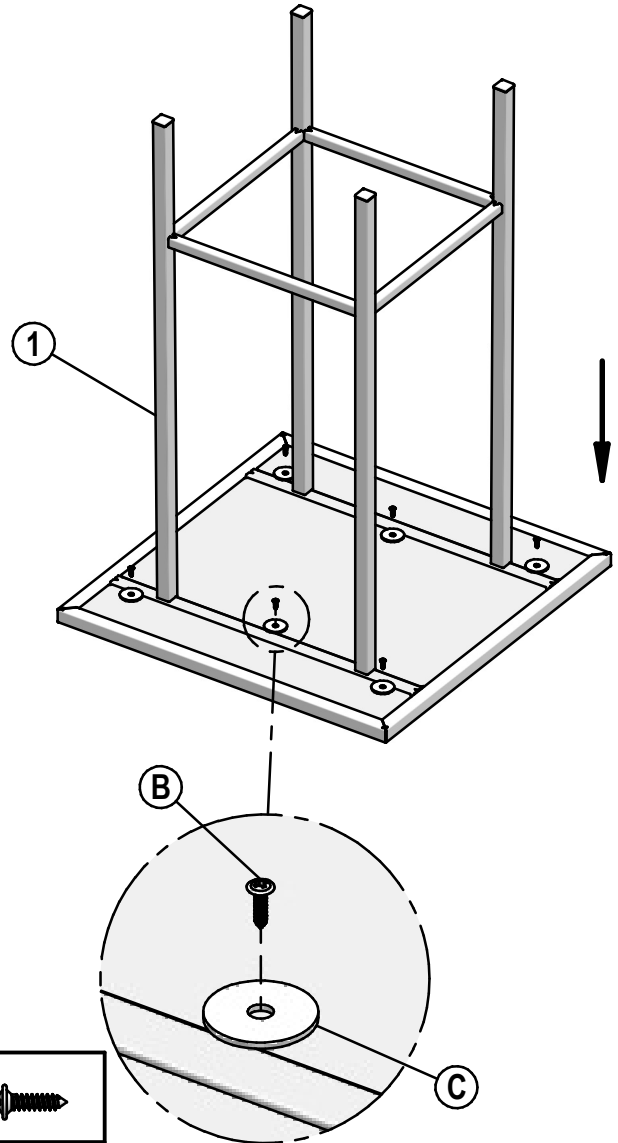
4 X

2

**WOOD, VENEER OR TFL TOP /  
DESSUS DE BOIS, PLACAGE OU TFL**

Put on a large blanket to protect the finished surface.  
Placer sur une grande couverture pour protéger le côté fini.

In order to protect certain floor coverings, we suggest you to use self-adhesive felts under legs.  
Afin de protéger certains revêtement de plancher, nous suggérons d'utiliser des feutres autocollants sous les pattes.



6 X

6 X

**WARNING****MISE EN GARDE****SAFETY INSTRUCTIONS****MISE EN GARDE INSTRUCTIONS DE SÉCURITÉ**

Periodically inspect your table and tighten all screws, nuts and bolts. Failure to follow the basic safety and maintenance instructions listed here may cause product damage or injuries.

Inspectez périodiquement votre table et resserrer les vis, écrous et boulons. Le non respect des quelques règles de sécurité et de maintenance énumérées ici peut occasionner des dommages au produit ou des blessures.