

Quick Start Guide

Mode d'emploi abrégé

Instrucciones de uso abreviadas



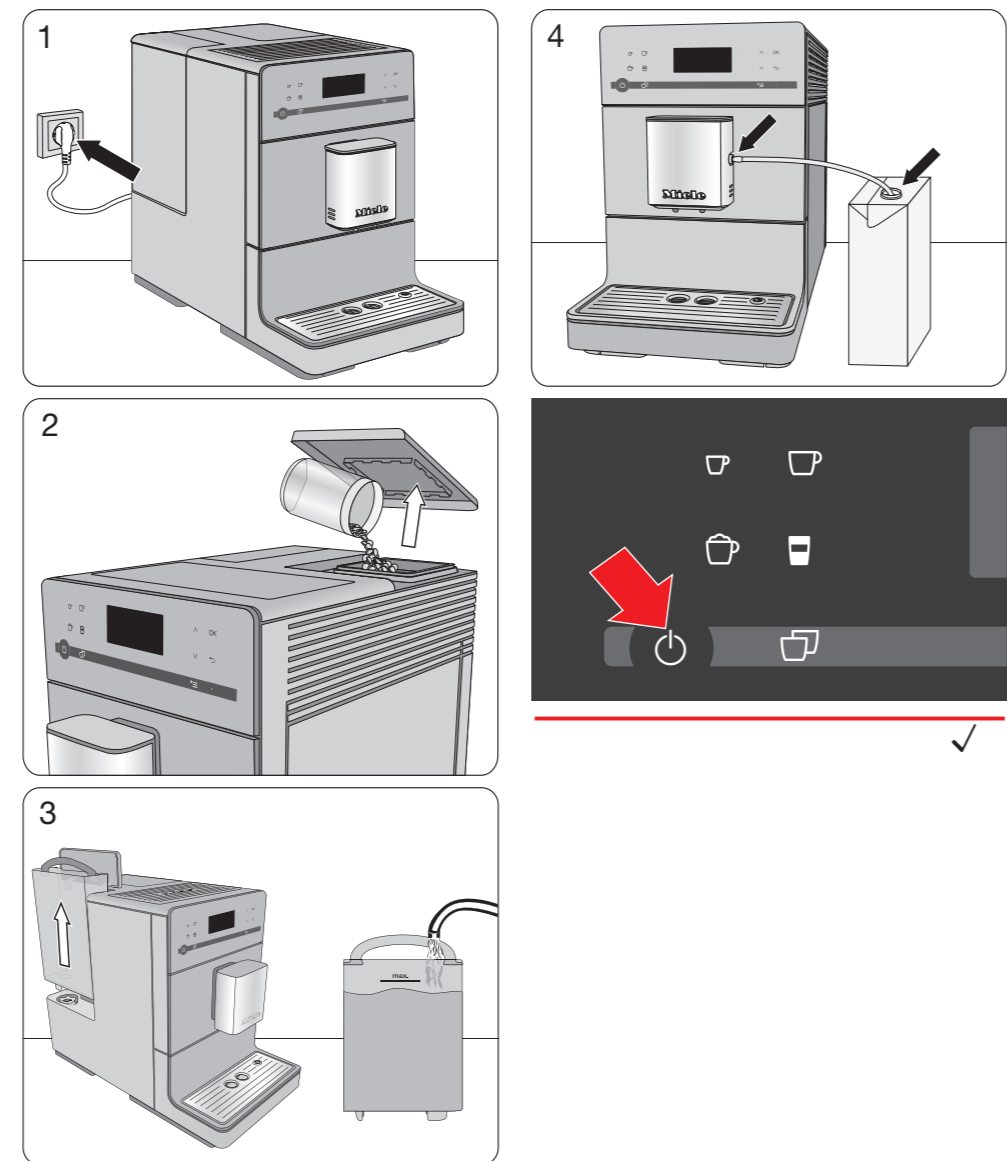
CM 53x0, CM 54x0, CM 55x0, CM 57x0

These short instructions are **not** a substitute for the Operating Instructions supplied with the machine. Please read the Operating Instruction manual and pay particular attention to the IMPORTANT SAFETY INSTRUCTIONS.

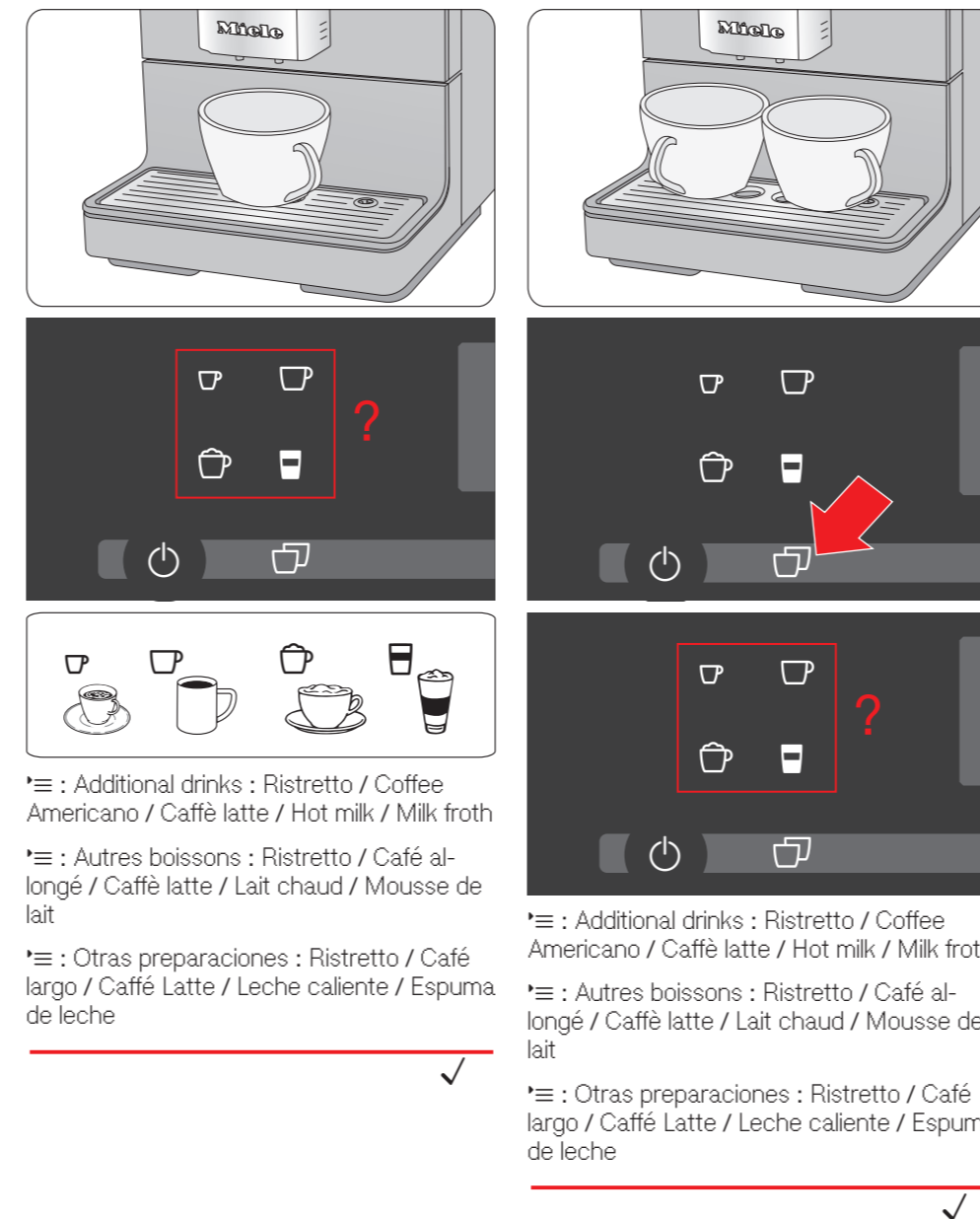
Ce mode d'emploi abrégé ne remplace **pas** le mode d'emploi et les instructions de montage. Lisez attentivement le mode d'emploi et respectez les consignes de sécurité et mises en garde.

Este manual de instrucciones de uso abreviadas **no sustituye** el manual de instrucciones de manejo y montaje. Lea atentamente las instrucciones de manejo y montaje, debe tomar en cuenta las advertencias e indicaciones de seguridad. Para mayor información, consulte el manual completo.

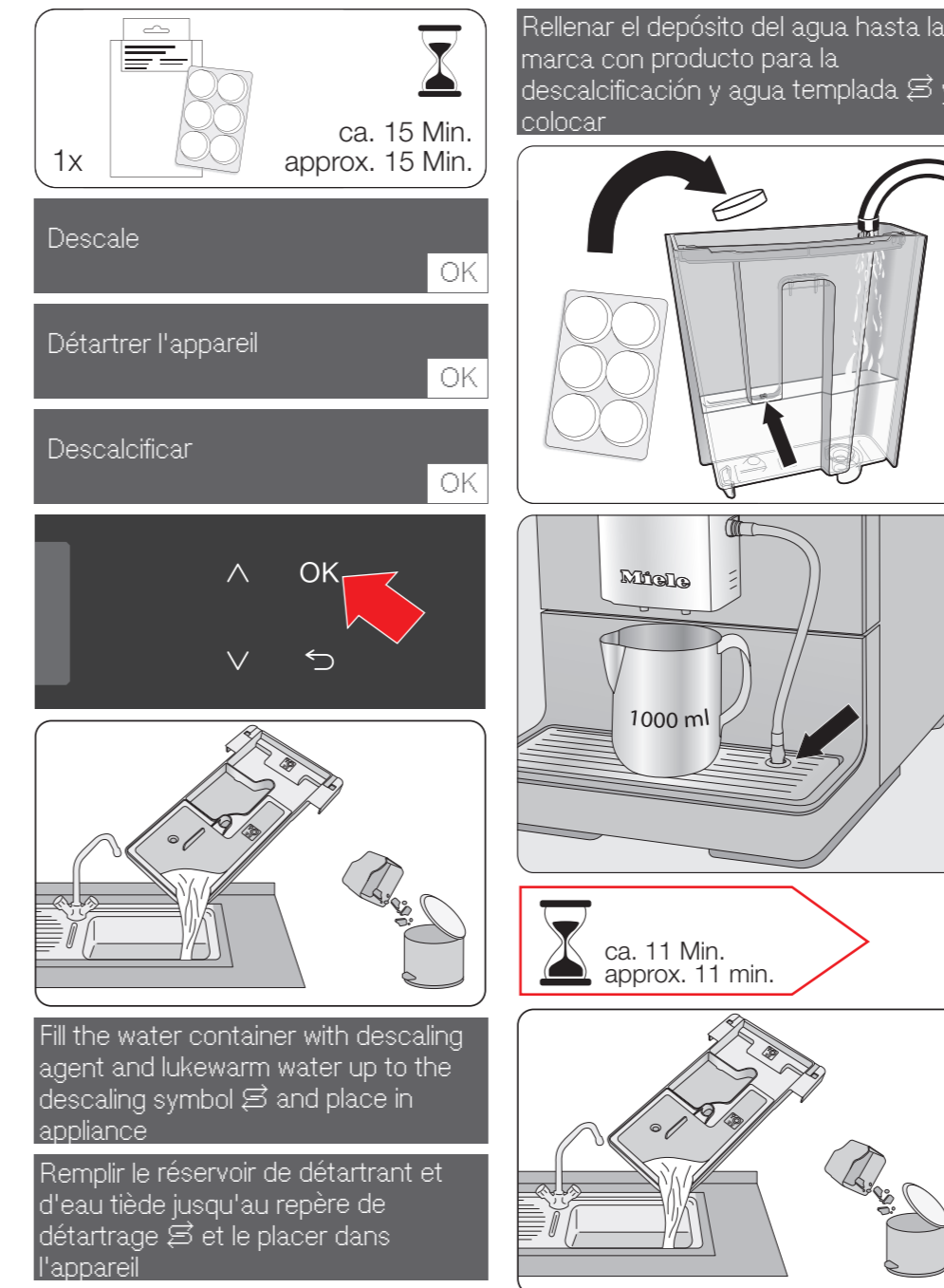
Before first use / Avant la première utilisation / Antes del primer uso



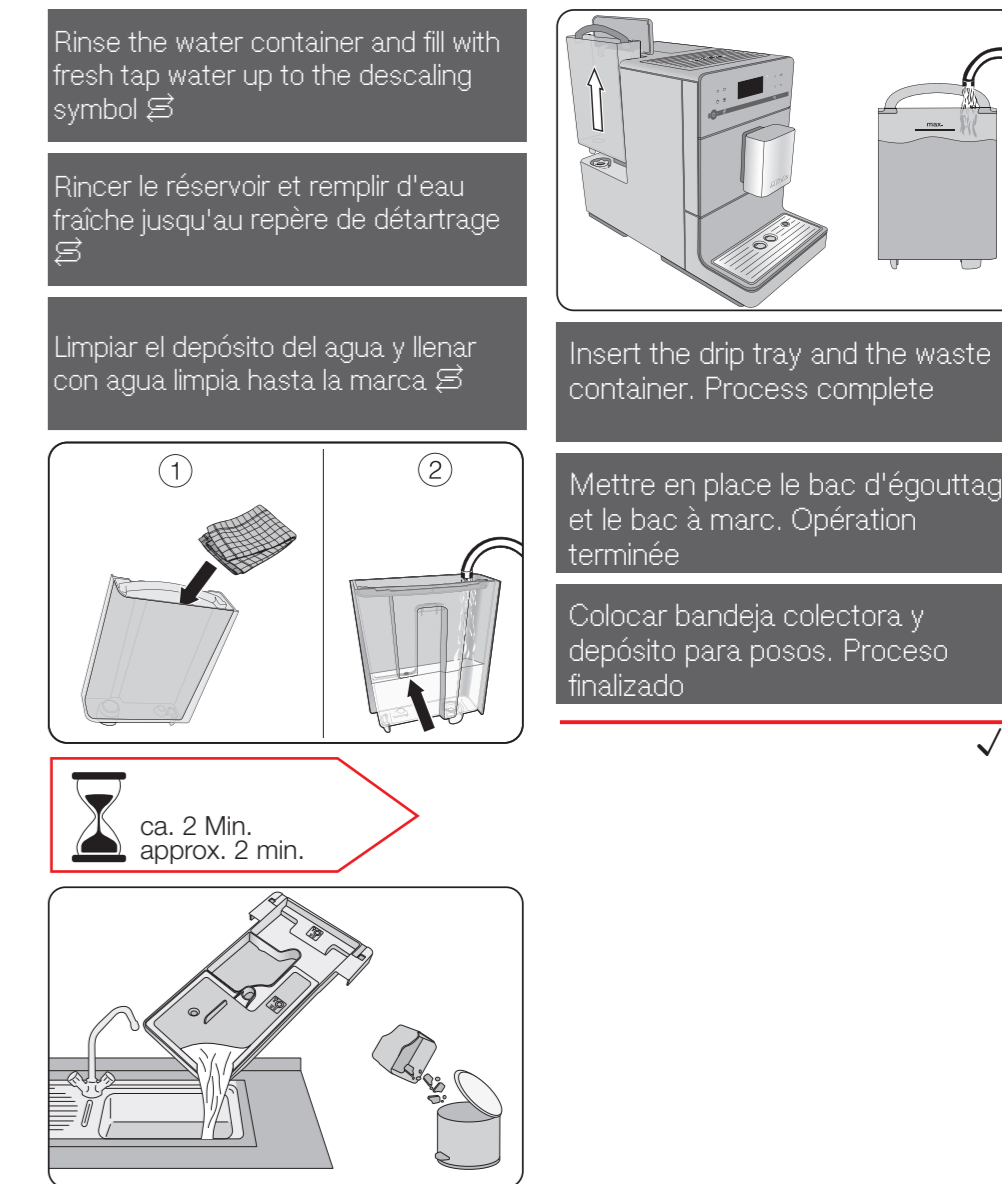
Preparing beverages / Préparer des boissons / Cómo preparar bebidas



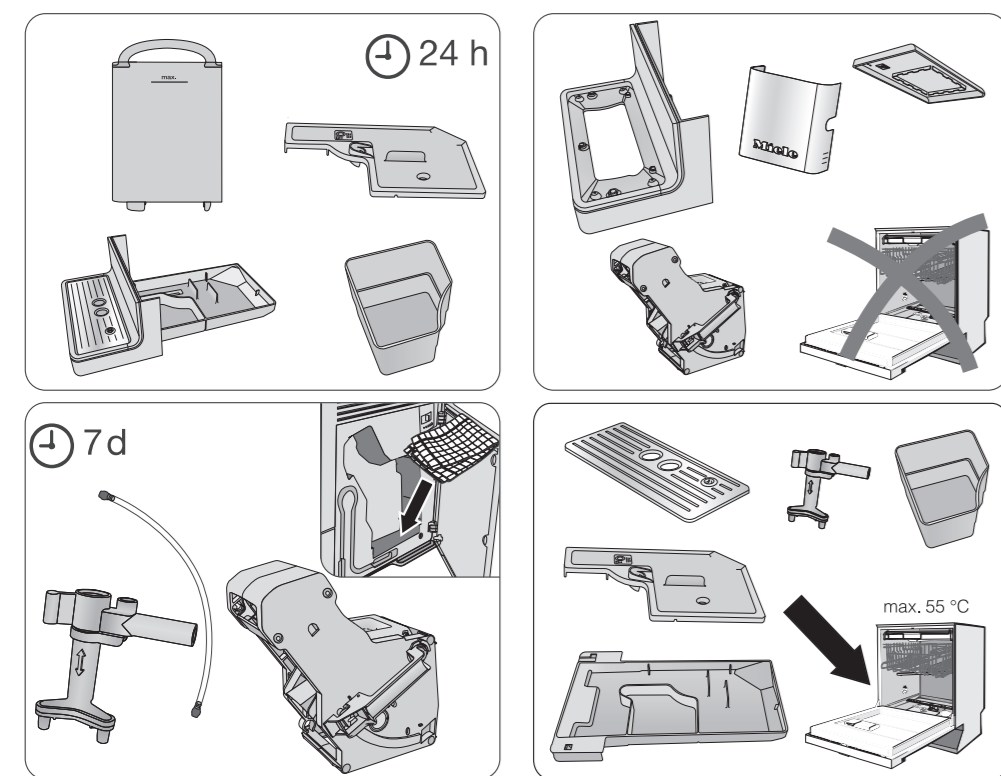
Descale / Détartre l'appareil / Descalcificar



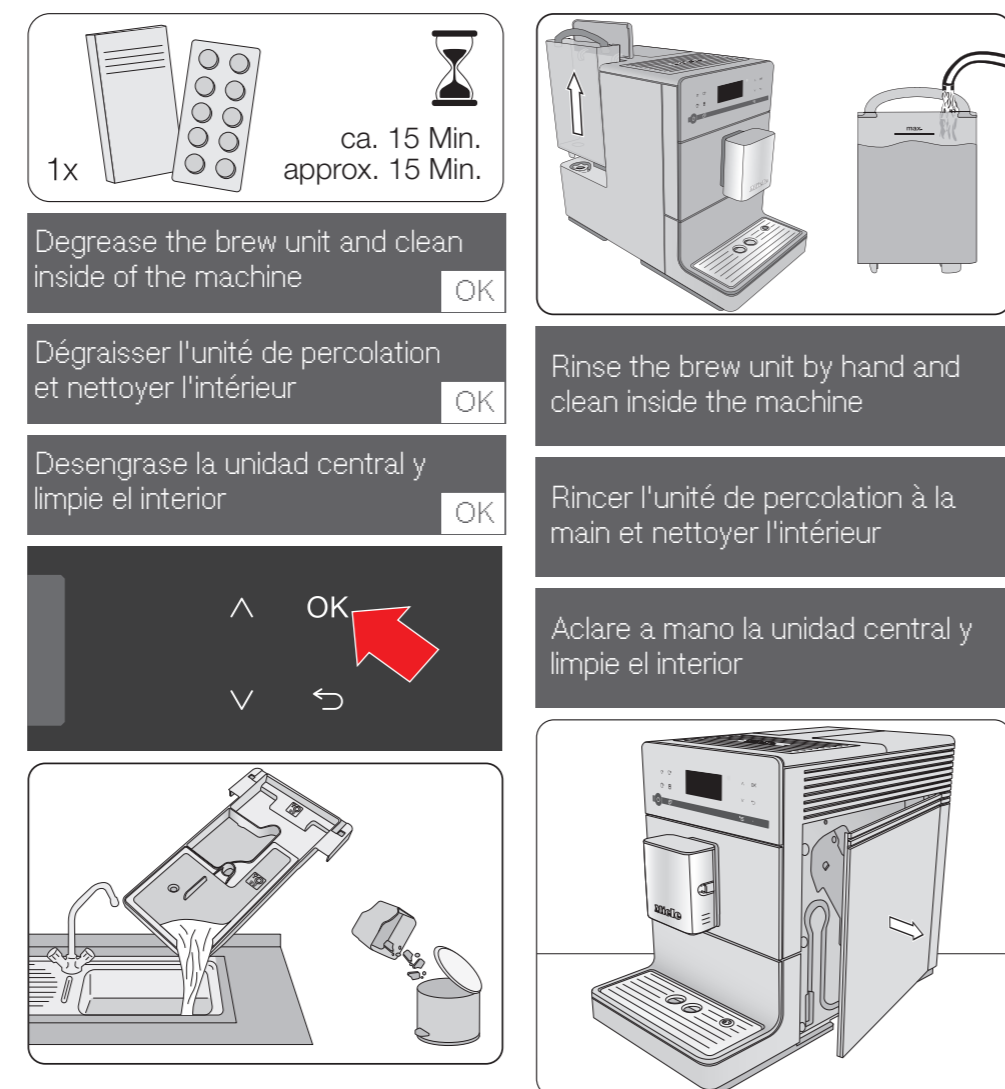
Descale / Détartre l'appareil / Descalcificar



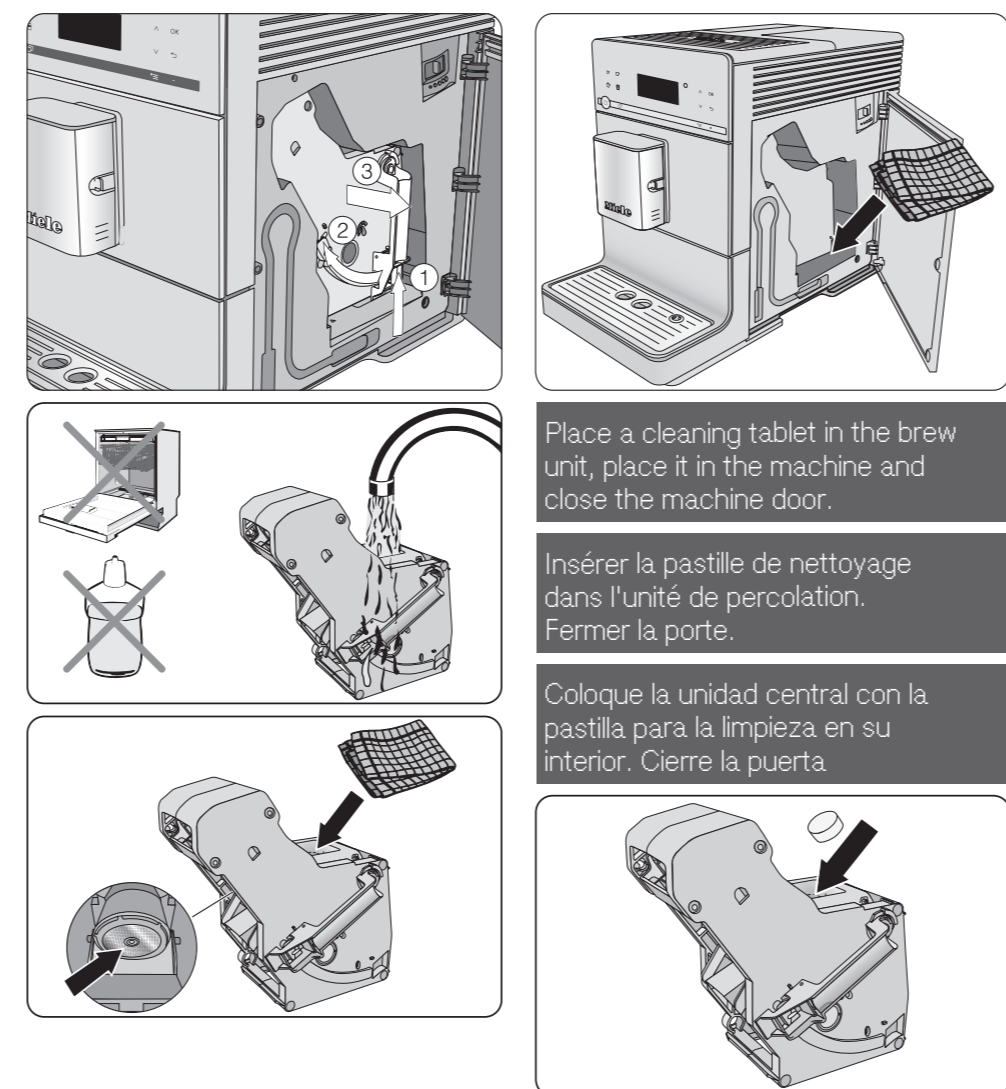
Cleaning and care / Nettoyage et entretien / Limpieza y cuidado



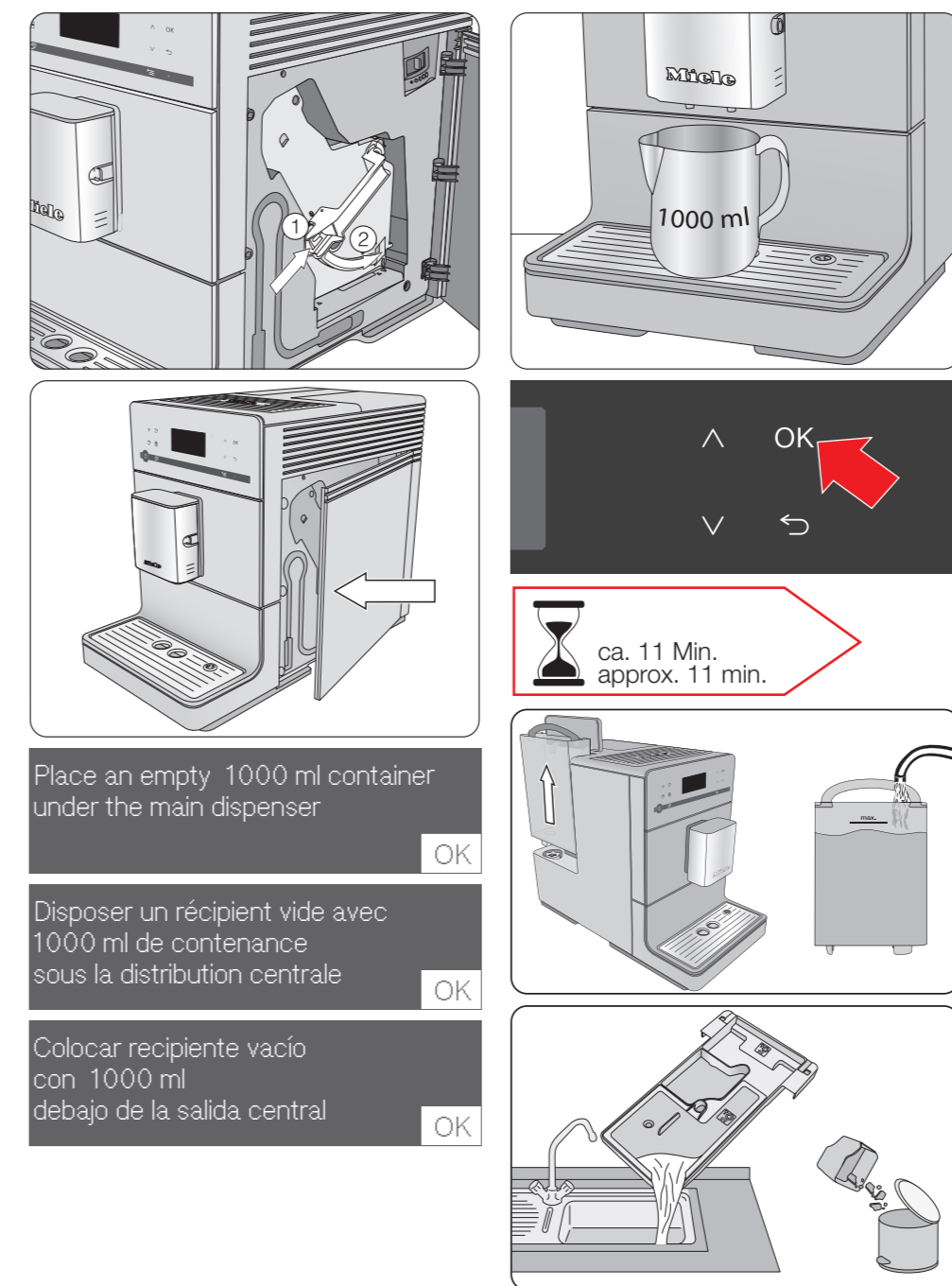
Degrease the brew unit / Nettoyer unité de percolation / Desengrasar unidad central



Degrease the brew unit / Nettoyer unité de percolation / Desengrasar unidad central



Degrease the brew unit / Nettoyer unité de percolation / Desengrasar unidad central



Degrease the brew unit / Nettoyer unité de percolation / Desengrasar unidad central



Insert the drip tray and the waste container. Process complete

Mettre en place le bac d'égouttage et le bac à marc. Opération terminée

Colocar bandeja colectora y depósito para posos. Proceso finalizado

