



Dimension Guide

Whirlpool® 4.2 cu. ft Top Load Washer with Quick Wash and Deep Water Option



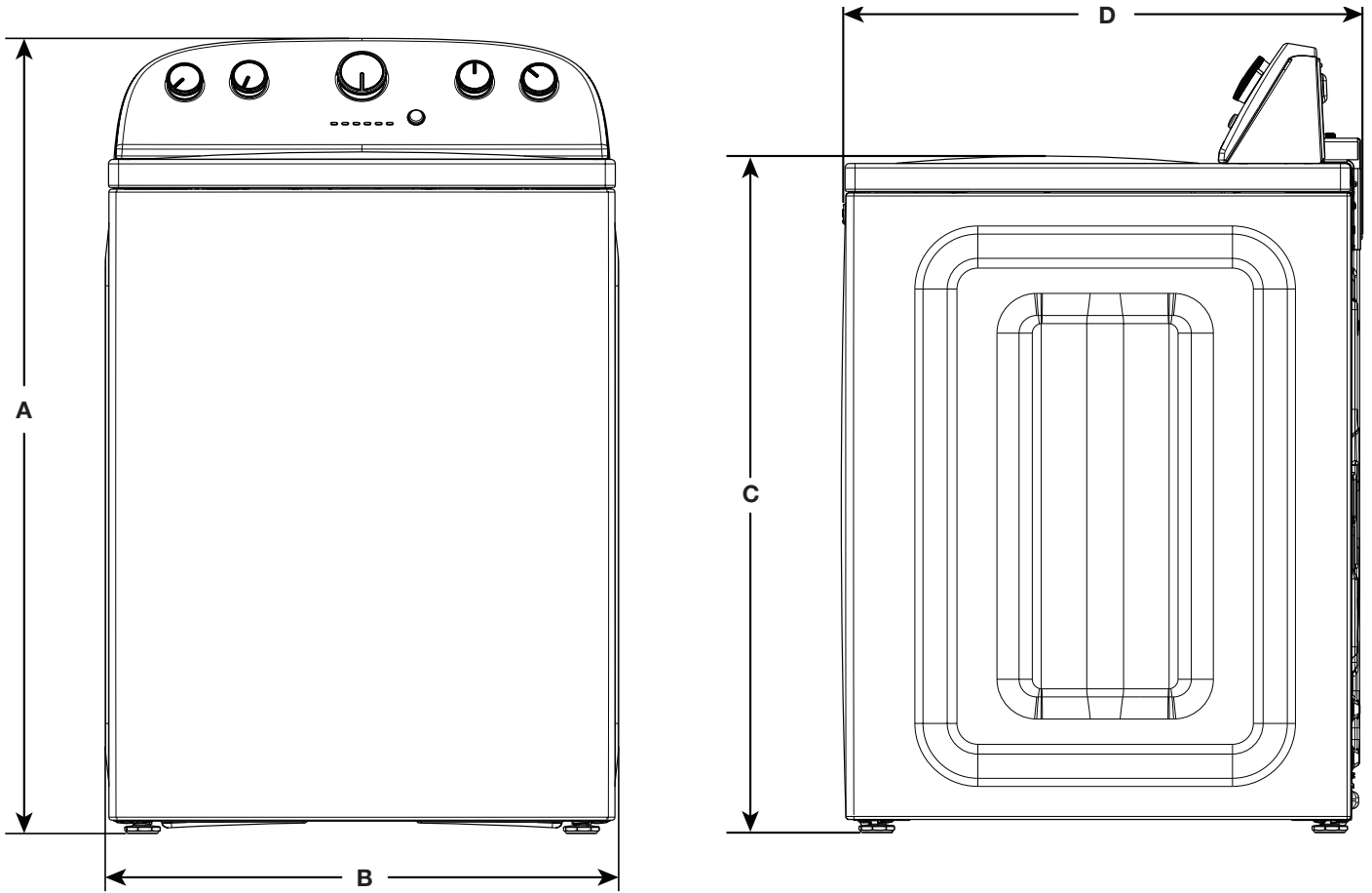
White Available
WTW5005KW



DETAILED PLANNING DIMENSIONS

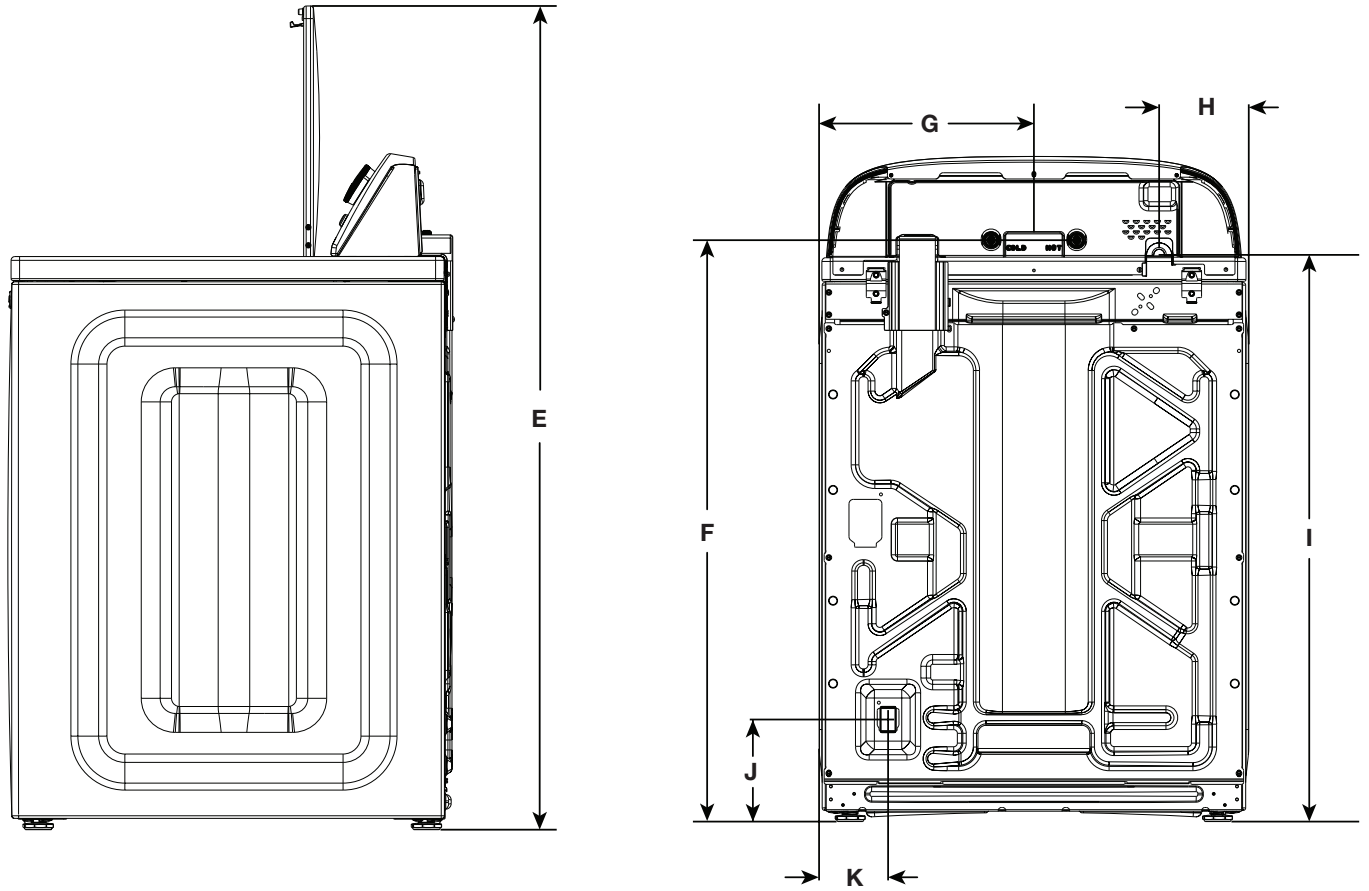
WARNING: To reduce the risk of fire, electric shock, or injury to persons, read the IMPORTANT SAFETY INSTRUCTIONS and INSTALLATION INSTRUCTIONS, located in your appliance's Owner's Manual, before installing and operating this appliance.

Electrical Requirements		
Fuel Type	Electric	Gas
Minimum Circuit Amperage Rating	30 A	15 A
Maximum AMP Draw	26 A	6 A
Operating Voltage	240 V - AC only	120 V - AC only
Operating Frequency	60 Hz	



Product Dimensions					
		in (min)	mm (min)	in (max)	mm (max)
A	Height (with feet)	42 ¼	1071.9	43	1092
B	Width	27 ¼	692.5	-	-
C	Top Height (with feet)	36 ¼	916.78	37	936.88
D	Depth	28	707.8	-	-

DETAILED PLANNING DIMENSIONS



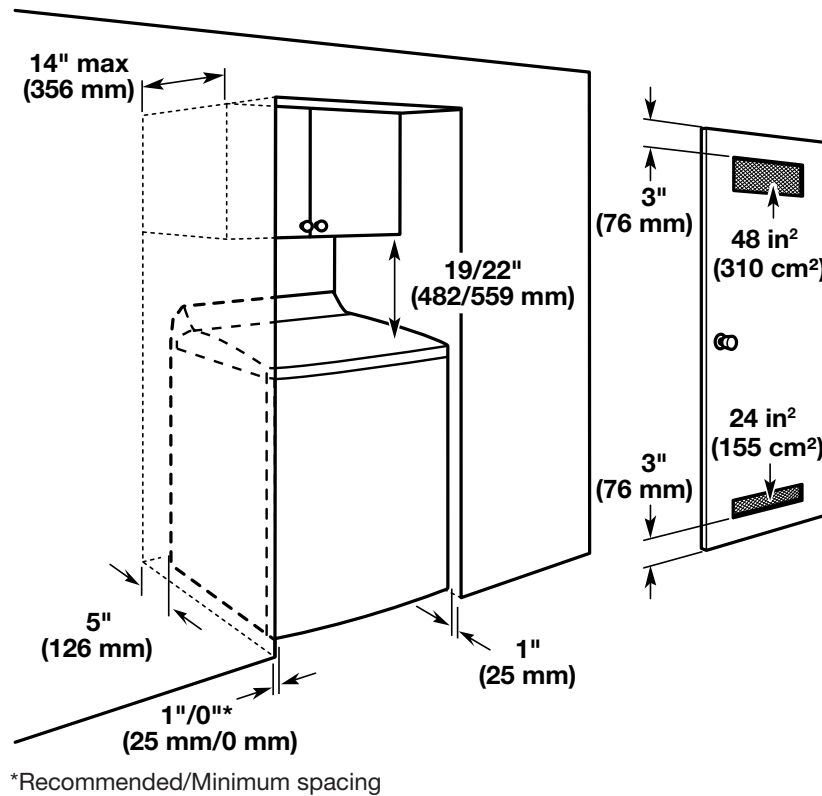
Product Dimensions					
		in (min)	mm (min)	in (max)	mm (max)
E	Height with Lid Open	51 ½	1305.88	52 ¼	1325.98
	Width of Lid	23 ½	597.25	-	-
F	Water Inlet Valves Height	37	936.27	37 ¾	956.37
G	Water Inlet Valves from Side	13 ½	343.25	-	-
H	Power Cord from Side	5 ¼	141.36	-	-
I	Power Cord Height	36	912.14	36 ¾	932.24
	Power Cord Length	60	1528	-	-
J	Drain Hose Outlet Height	7	147.9	7 ¾	195.6
K	Drain Hose Outlet from Side	4 ¼	108.25	-	-
	Drain Hose Length	42	1066.8	-	-
	Diameter of Drain Hose	1	25.4	-	-

DETAILED PLANNING DIMENSIONS

Spacing for recessed area or closet installation

The dimensions shown are for the recommended spacing allowed.

- Additional spacing should be considered for ease of installation and servicing.
- Additional clearances might be required for wall, door, and floor moldings.
- Additional spacing of 1" (25 mm) on all sides of the dryer is recommended to reduce noise transfer.
- For closet installation, with a door, minimum ventilation openings in the top and bottom of the door are required. Louvered doors with equivalent ventilations openings are acceptable.
- Companion appliance spacing should also be considered.



NOTE: All 27" wide washer should have 19" clearance, while all 29" wide washers should have 22" clearance.

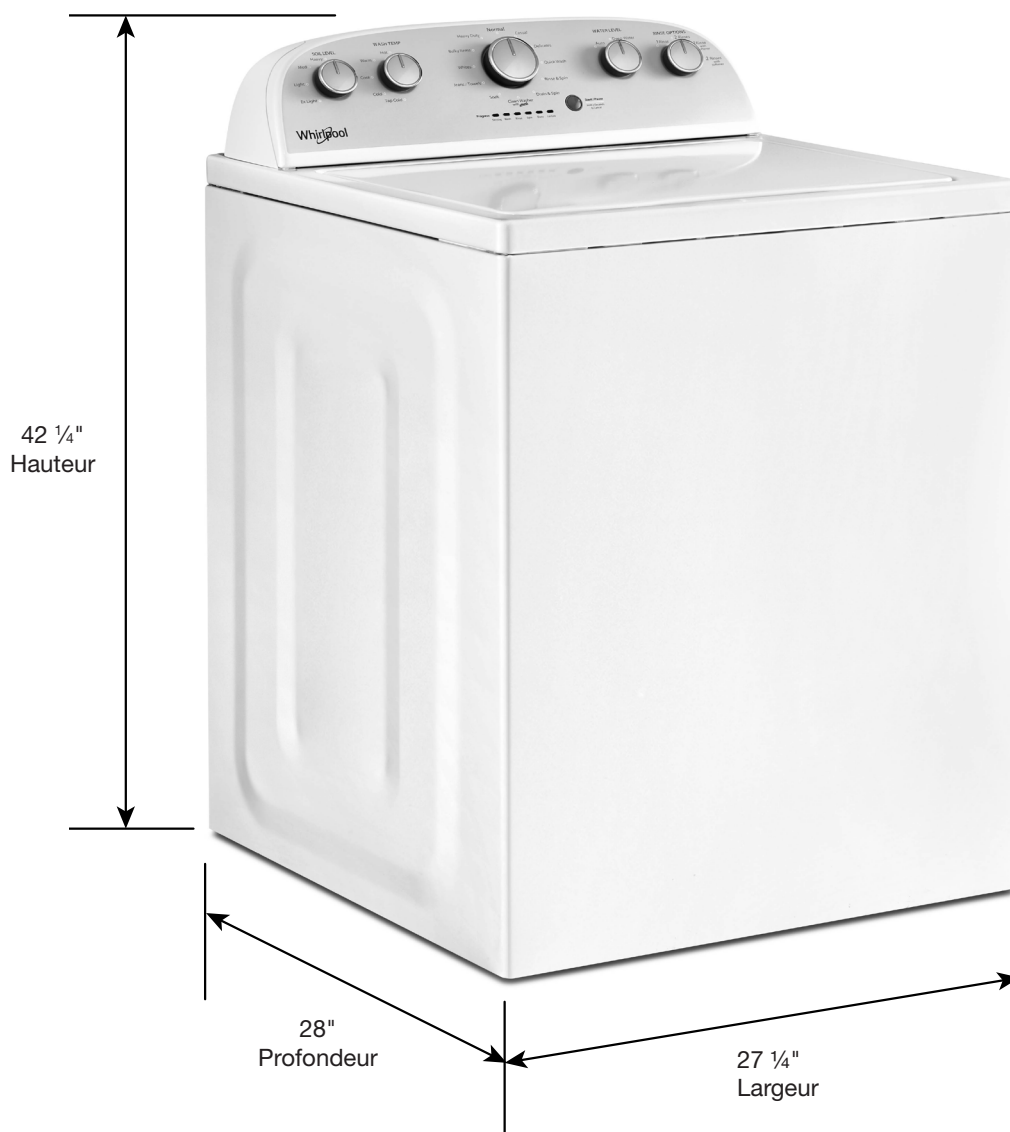


Guide de dimensions

Laveuse à chargement par le dessus
avec options Quick Wash (lavage rapide)
et Deep Water (niveau d'eau élevé) de
4,2 pi³ Whirlpool®



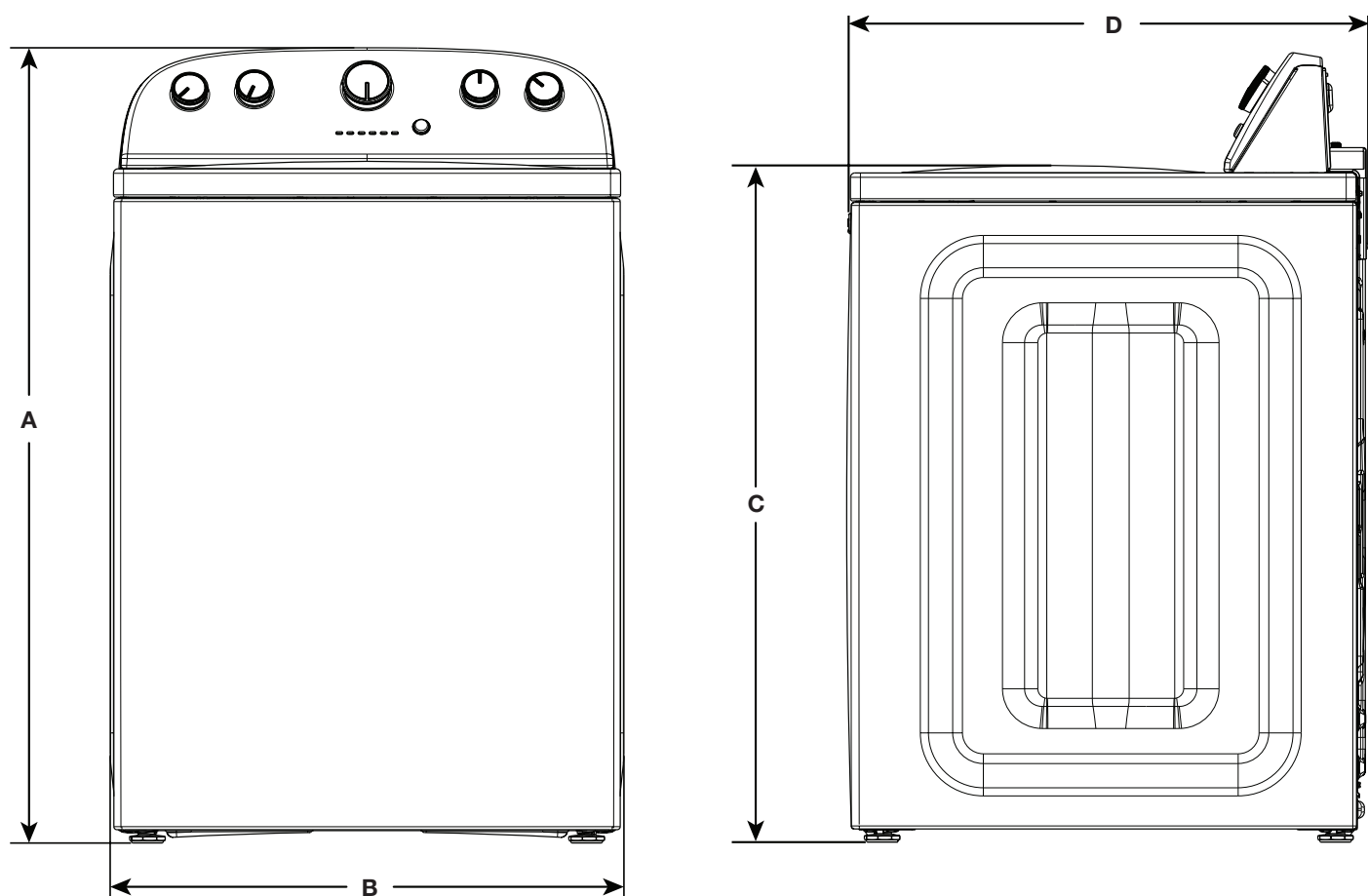
Blanc offert
WTW5005KW



DIMENSIONS DE PLANIFICATION DÉTAILLÉES

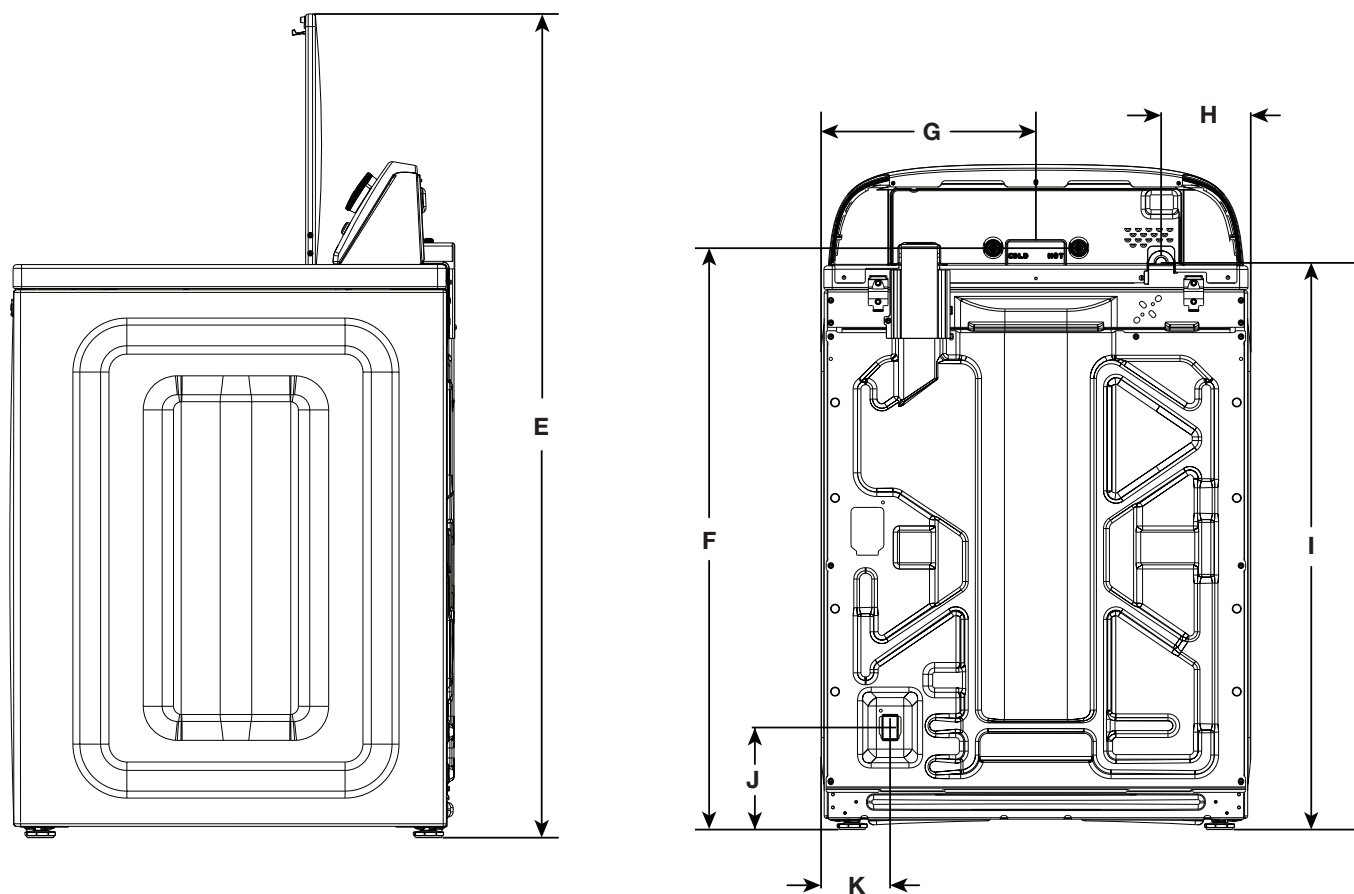
AVERTISSEMENT : Pour réduire le risque d'incendie, de décharge électrique ou de blessures, lire les INSTRUCTIONS IMPORTANTES DE SÉCURITÉ et INSTRUCTIONS D'INSTALLATION du guide d'utilisation de votre appareil avant d'installer et de faire fonctionner cet appareil.

Spécifications électriques		
Type de combustible Type	Électrique	Gaz
Courant minimum du circuit	30 A	15 A
Appel de courant maximum	26 A	6 A
Tension de fonctionnement	240 V CA seulement	120 V CA seulement
Fréquence de fonctionnement	60 Hz	



Dimensions du produit					
		po (min)	mm (min)	po (max)	mm (max)
A	Hauteur (avec pieds)	42 ¼	1071,9	43	1092
B	Largeur	27 ¼	692,5	-	-
C	Hauteur à partir du haut du couvercle (en pieds)	36 ¼	916,78	37	936,88
D	Profondeur	28	707,8	-	-

DIMENSIONS DE PLANIFICATION DÉTAILLÉES



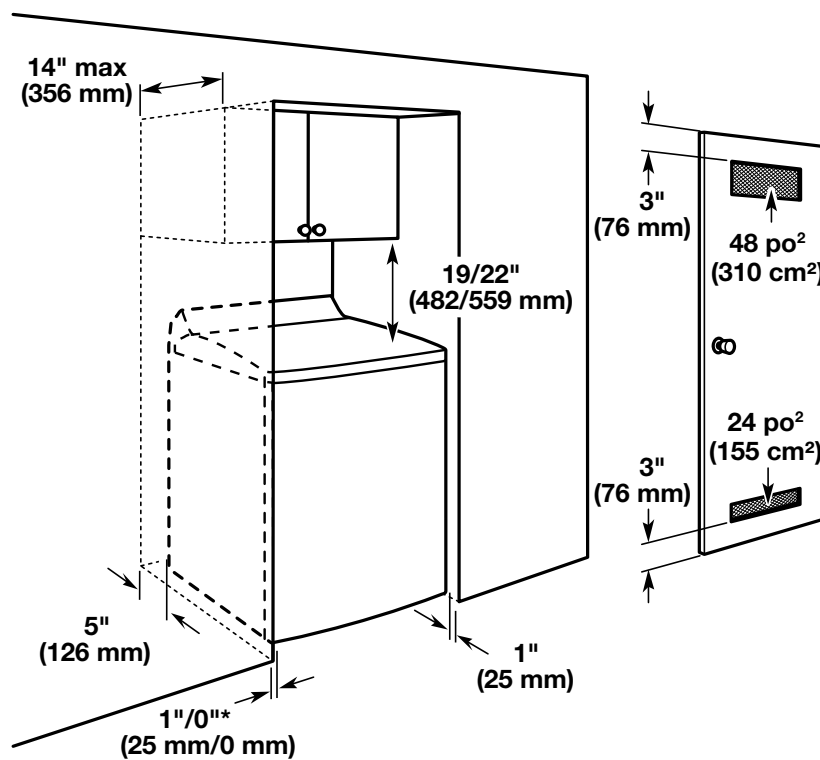
Dimensions du produit					
		po (min)	mm (min)	po (max)	mm (max)
E	Hauteur avec couvercle ouvert	51 ½	1305,88	52 ¼	1325,98
	Largeur du couvercle	23 ½	597,25	-	-
F	Hauteur des vannes d'admission d'eau	37	936,27	37 ¾	956,37
G	Vannes d'admission d'eau de côté	13 ½	343,25	-	-
H	Cordon d'alimentation de côté	5 ¼	141,36	-	-
I	Hauteur du cordon d'alimentation	36	912,14	36 ¾	932,24
	Longueur du cordon d'alimentation	60	1528	-	-
J	Hauteur de sortie du tuyau de vidange	7	147,9	7 ¾	195,6
K	Sortie du tuyau de vidange de côté	4 ¼	108,25	-	-
	Longueur du tuyau de vidange	42	1066,8	-	-
	Diamètre du tuyau de vidange	1	25,4	-	-

DIMENSIONS DE PLANIFICATION DÉTAILLÉES

Espacement pour une installation dans un encastrement ou dans un placard

Les dimensions indiquées correspondent à l'espacement recommandé permis.

- Prévoir davantage d'espace pour faciliter l'installation et l'entretien.
- Un espace supplémentaire peut être requis pour les moulures de porte et de plancher et pour les plinthes.
- Un espace supplémentaire de 1 po (25 mm) de tous les côtés de la sècheuse est recommandé pour réduire le transfert du bruit.
- Pour installation dans un placard avec porte, on doit prévoir des ouvertures minimums d'entrée d'air en haut et en bas de la porte. Les portes à claire-voie offrant des ouvertures équivalentes de passage de l'air sont acceptables.
- Il faut aussi prendre en compte l'espace requis entre les appareils voisins.



*Dégagement minimum recommandé

REMARQUE : Toutes les laveuses de 27 po de large devraient avoir un dégagement de 19 po, alors que les laveuses de 29 po devraient avoir un dégagement de 22 po.

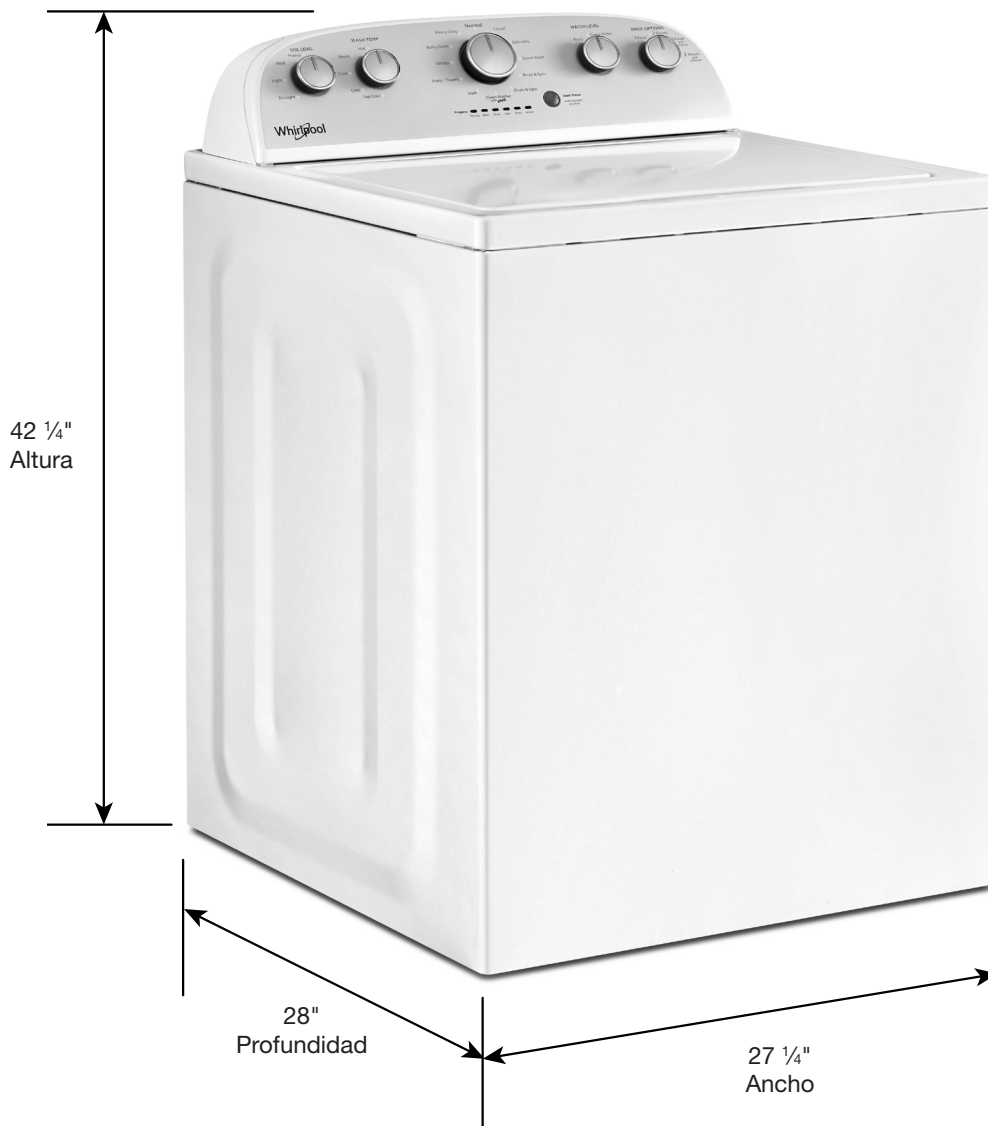


Guía de dimensiones

Lavadora de carga superior Whirlpool®
(4,2 pies cúbicos) con la opción Quick
Wash (Lavado rápido) y Deep Water
(Agua profunda)



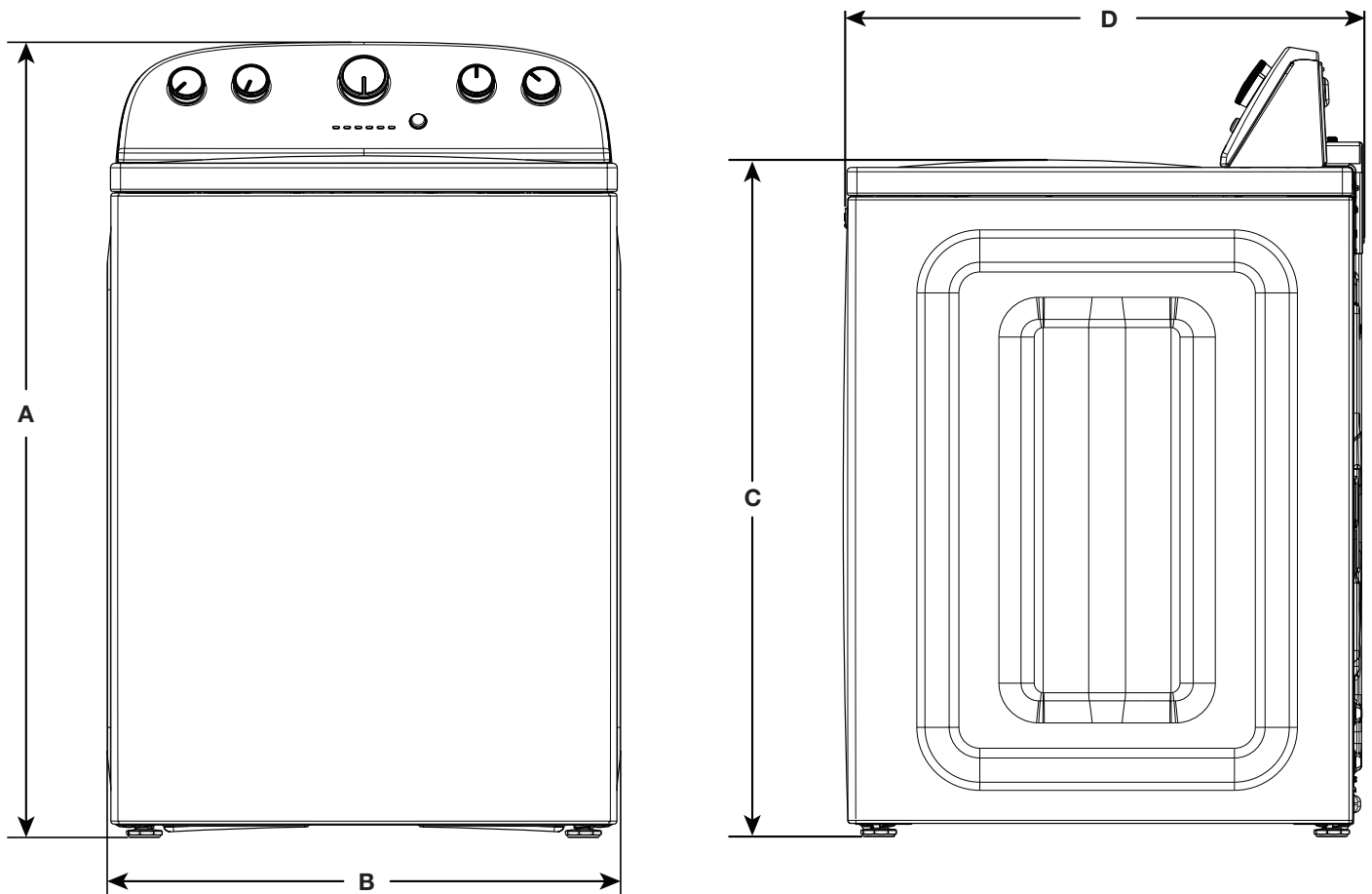
Disponible en blanco
WTW5005KW



DIMENSIONES DE PLANIFICACIÓN EN DETALLE

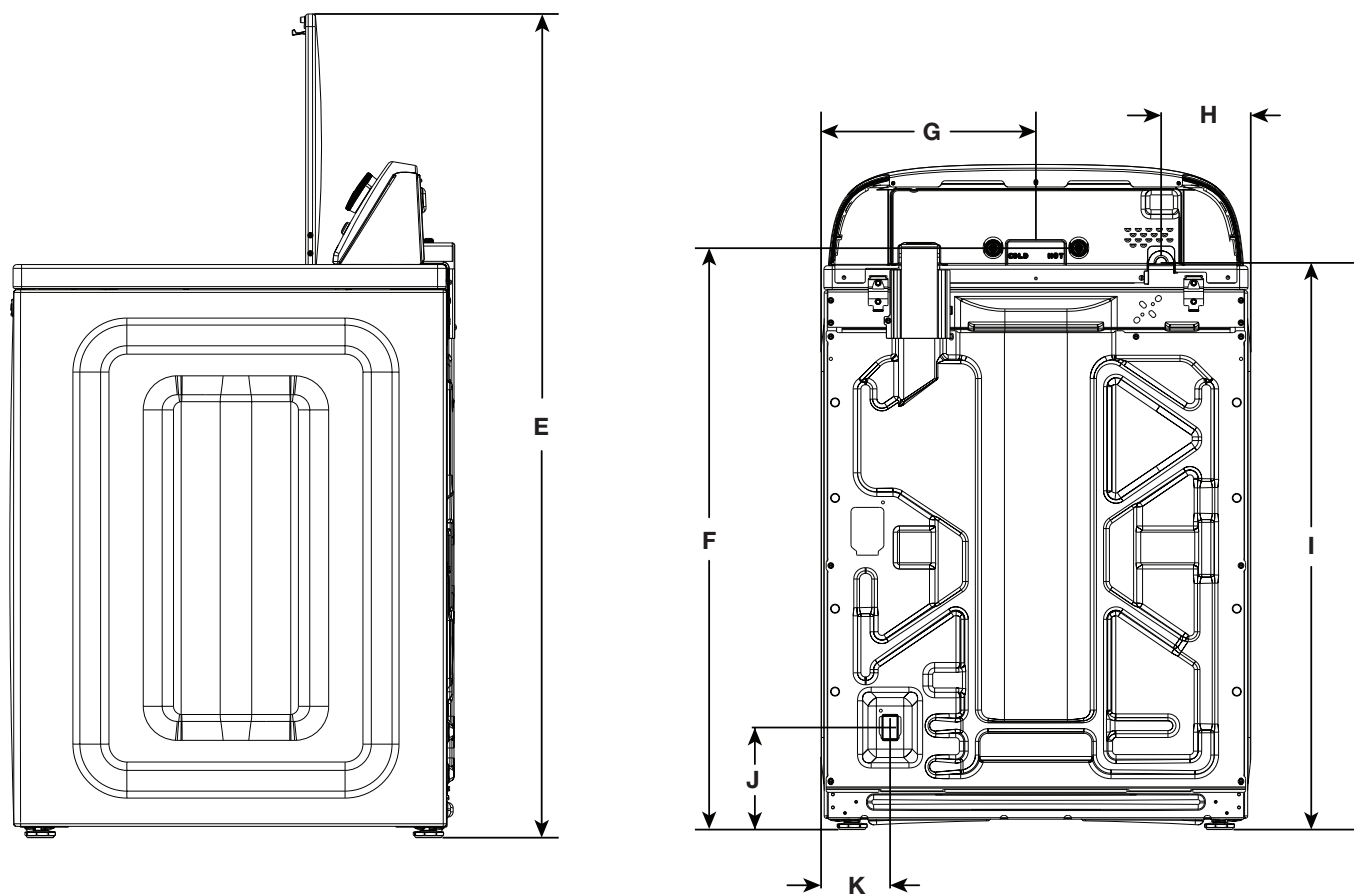
ADVERTENCIA: A fin de reducir el riesgo de incendio, choque eléctrico o lesiones personales, lea las INSTRUCCIONES IMPORTANTES DE SEGURIDAD Y LAS INSTRUCCIONES DE INSTALACIÓN, que se encuentran en el Manual del propietario, antes de instalar y usar el electrodoméstico.

Requisitos eléctricos		
Tipo de combustible	Eléctrica	Gas
Amperaje mínimo del circuito	30 A	15 A
Consumo de amperios máximo	26 A	6 A
Voltaje de funcionamiento	240 V - CA únicamente	120 V - CA únicamente
Frecuencia de funcionamiento	60 Hz	



Dimensiones del producto					
		pulg. (mín.)	mm (mín.)	pulg. (máx.)	mm (máx.)
A	Altura (con patas)	42 ¼	1071,9	43	1092
B	Ancho	27 ¼	692,5	-	-
C	Altura superior (con patas)	36 ¼	916,78	37	936,88
D	Profundidad	28	707,8	-	-

DIMENSIONES DE PLANIFICACIÓN EN DETALLE



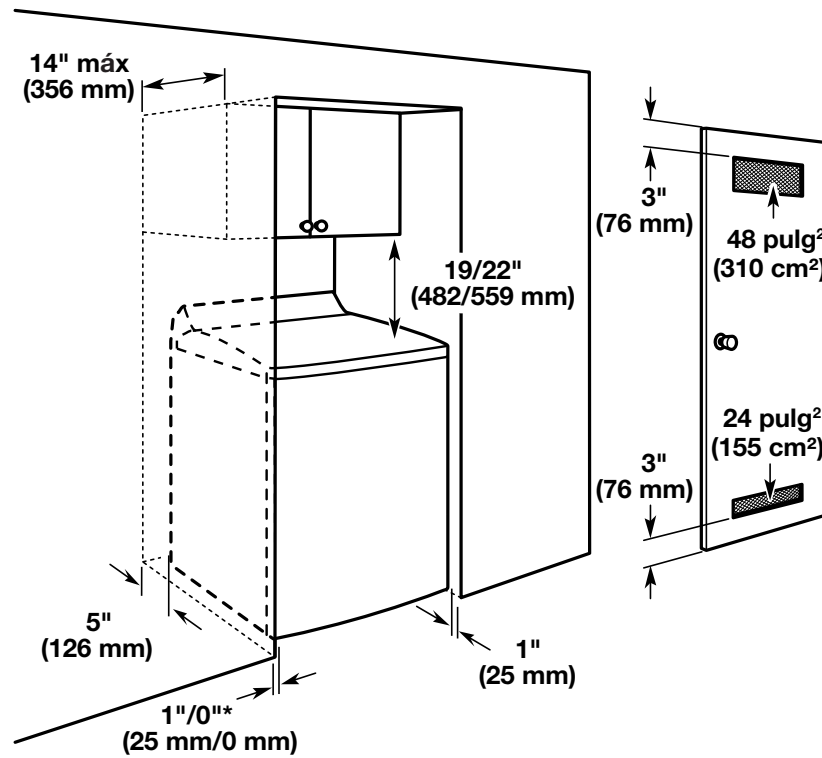
Dimensiones del producto					
		pulg. (mín.)	mm (mín.)	pulg. (máx.)	mm (máx.)
E	Altura con la tapa abierta	51 ½	1305,88	52 ¼	1325,98
	Ancho de la tapa	23 ½	597,25	-	-
F	Altura de las válvulas de entrada de agua	37	936,27	37 ¾	956,37
G	Válvulas de entrada de agua desde el lateral	13 ½	343,25	-	-
H	Cable de suministro eléctrico desde el lateral	5 ¼	141,36	-	-
I	Altura del cable de suministro eléctrico	36	912,14	36 ¾	932,24
	Longitud del cable de suministro eléctrico	60	1528	-	-
J	Altura de la salida de la manguera de desagüe	7	147,9	7 ¾	195,6
K	Salida de la manguera de desagüe desde el lateral	4 ¼	108,25	-	-
	Longitud de la manguera de desagüe	42	1066,8	-	-
	Diámetro de la manguera de desagüe	1	25,4	-	-

DIMENSIONES DE PLANIFICACIÓN EN DETALLE

Espacio para la instalación en un lugar empotrado o en un clóset

Las dimensiones que se ilustran son para el espacio recomendado.

- Debe considerarse espacio adicional para facilitar la instalación y el servicio técnico.
- Se podrían necesitar espacios libres adicionales para las molduras de la pared, de la puerta y del piso.
- Se recomienda dejar un espacio adicional de 1" (25 mm) en todos los lados de la secadora para reducir la transferencia de ruido.
- Para la instalación en clóset, con una puerta, se requieren aberturas de ventilación mínimas en la parte superior e inferior de la puerta. Se aceptan puertas tipo persianas con aberturas de ventilación equivalentes.
- También se debe considerar espacio adicional para otro electrodoméstico que le acompañe.



*Espacios mínimos/recomendados

NOTA: Todas las lavadoras de 27" de ancho deben tener 19" de espacio libre, mientras que todas las lavadoras de 29" de ancho deben tener 22" de espacio libre.