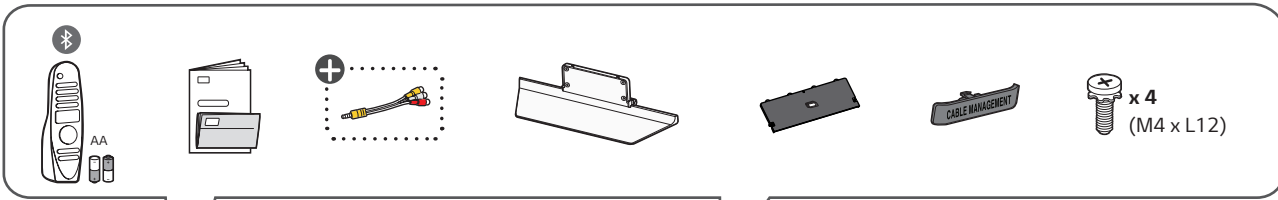
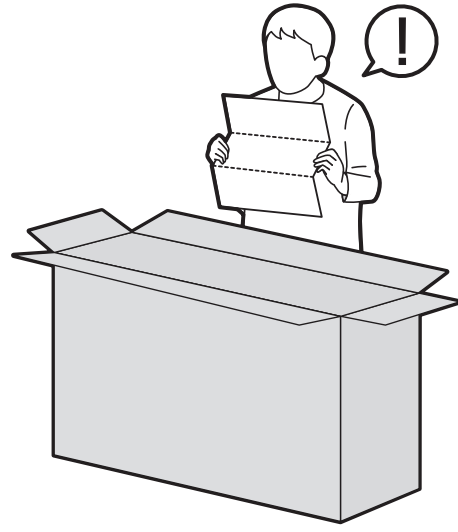
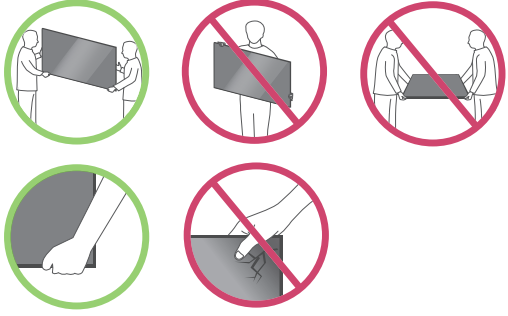
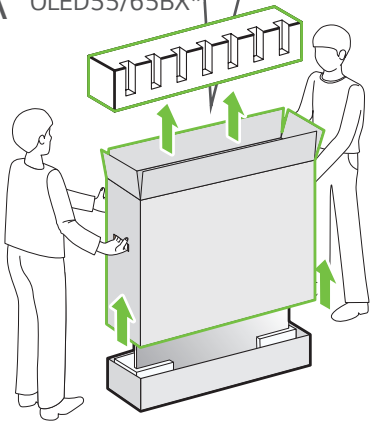




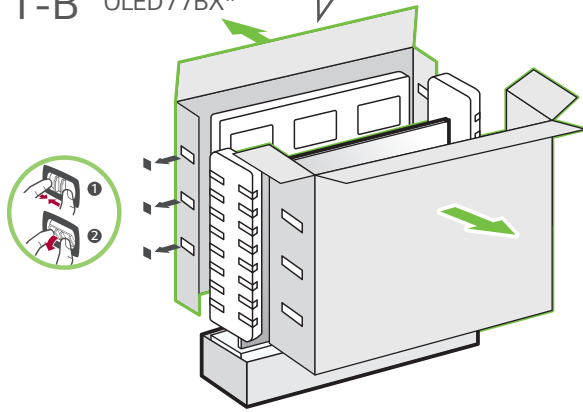
OLED55BXPUA OLED65BXPUA OLED77BXPUA
 OLED55BXAUA OLED65BXAUA OLED77BXAUA



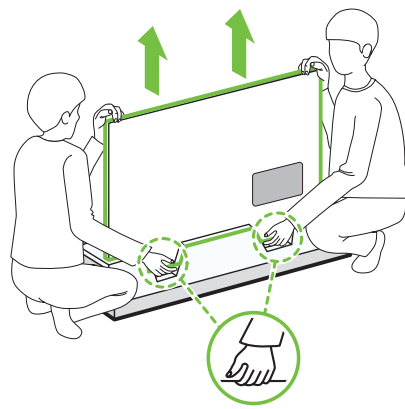
1-A OLED55/65BX*



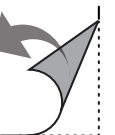
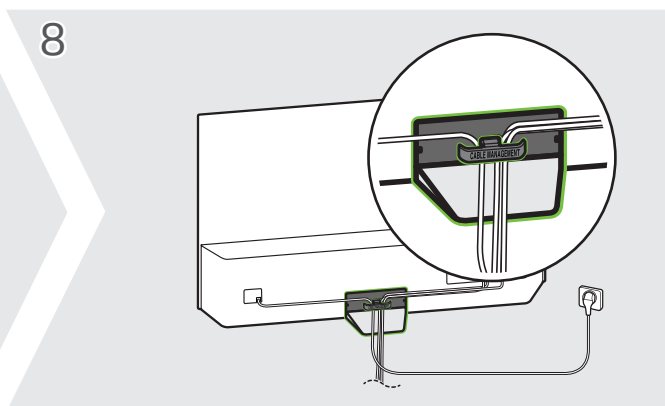
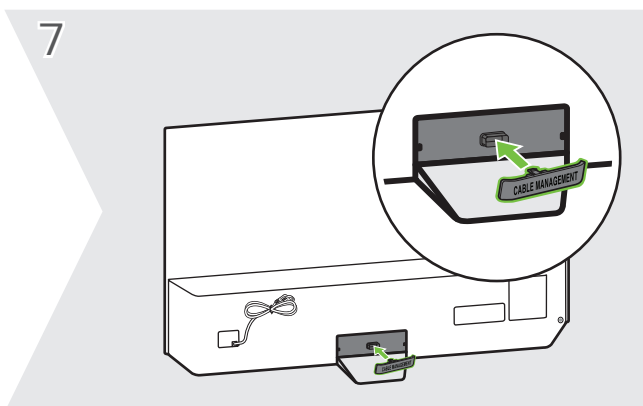
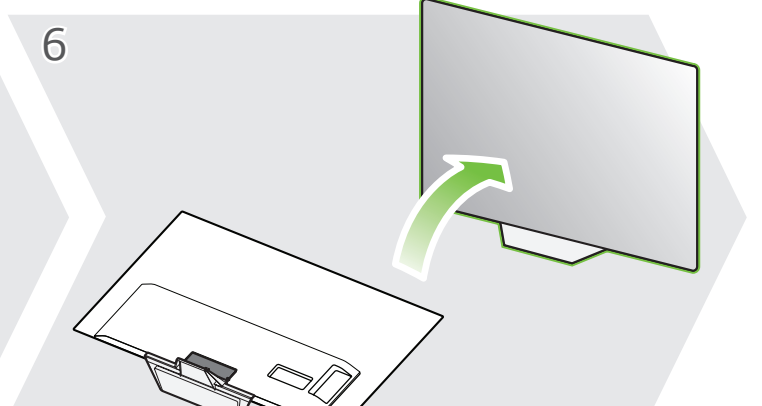
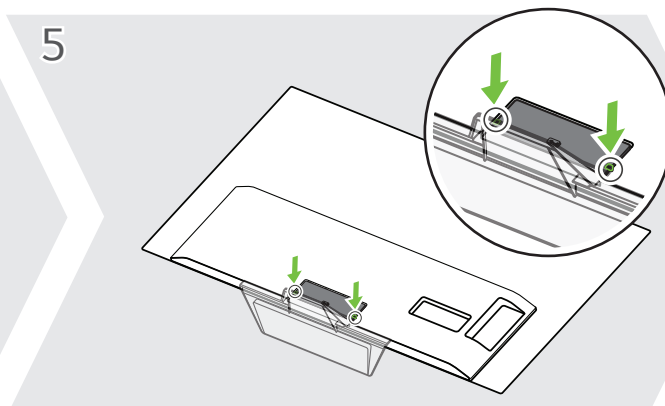
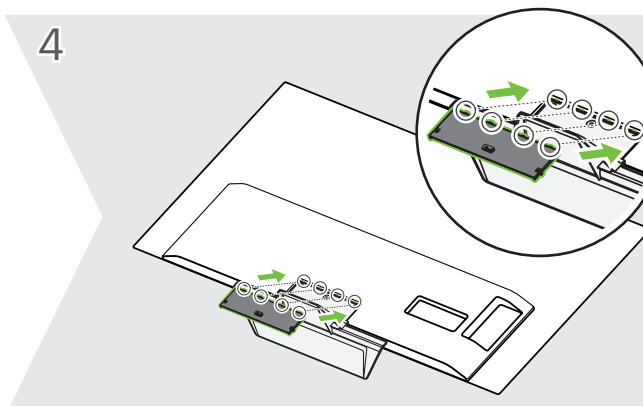
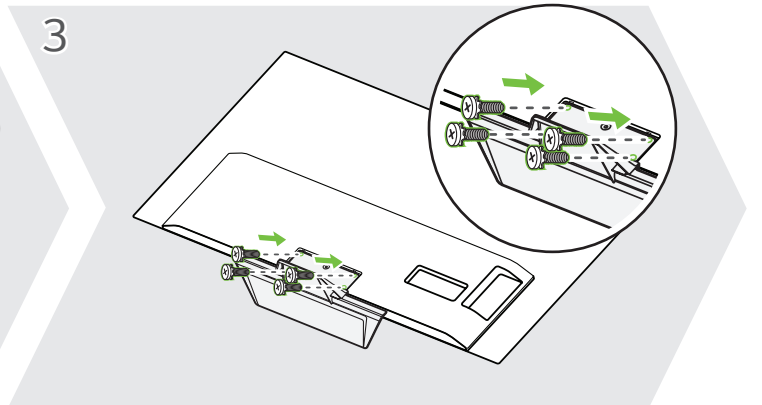
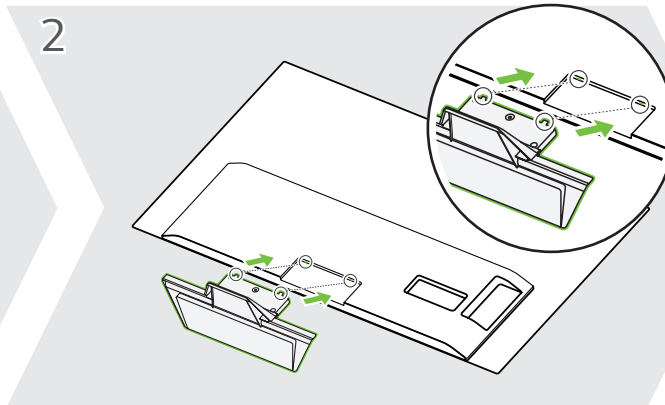
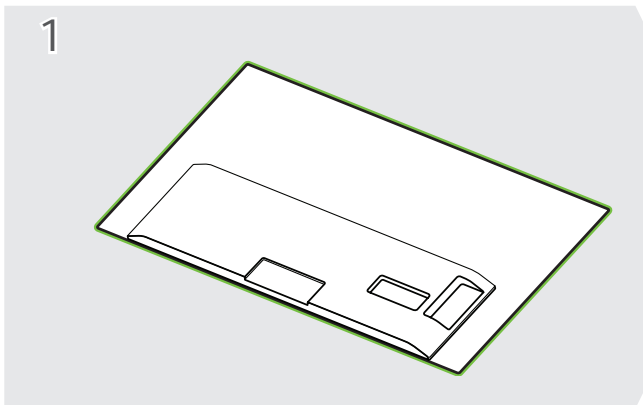
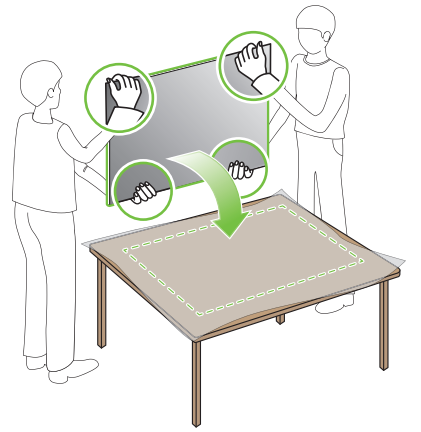
1-B OLED77BX*



2



3



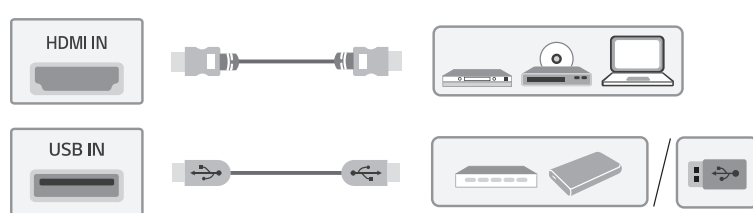
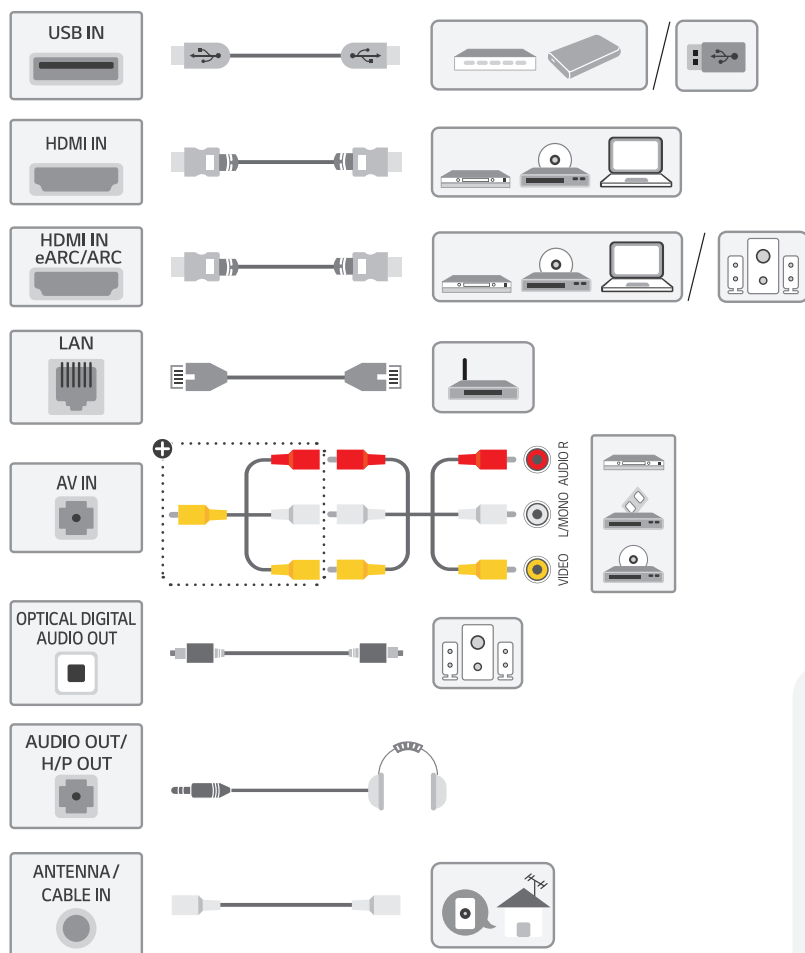


www.lg.com/us/support

ENGLISH
Easy TV Connect Guide
(Animation)

ESPAÑOL
Guía Rápida de Conexión
del televisor
(Sólo en Inglés)

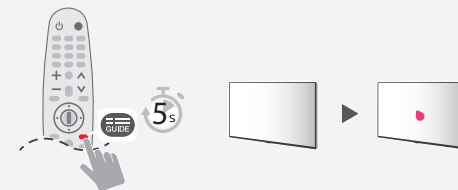
FRANÇAIS
Guide simplifié pour la connexion
du téléviseur (Offert
en anglais seulement)



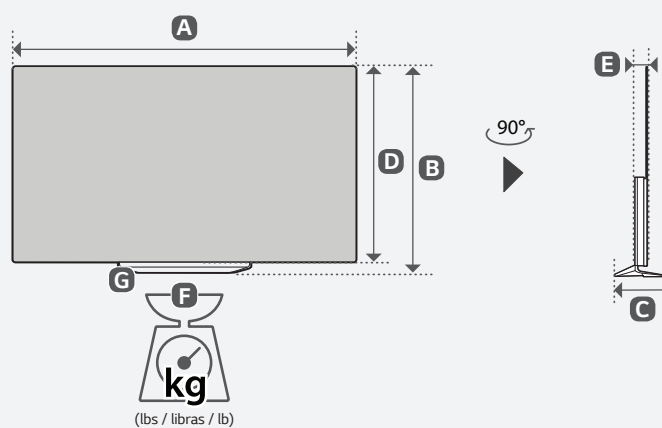
OLED55/65BX*



OLED77BX*



A, B, C, D, E : mm (inches / pulgadas / po)
F, G : kg (lbs / libras / lb)



MODELS MODELOS MODÈLES	A		B		C		D		E		F		F-G		Power consumption
	mm	inches	mm	inches	mm	inches	mm	inches	mm	inches	kg	lbs	kg	lbs	Consumo de potencia
															Consommation électrique
OLED55BXP UA	1,228	48.3	744	29.2	246	9.6	706	27.7	46.9	1.8	19.9	43.8	18.9	41.6	295 W
OLED55BXAU A	1,228	48.3	744	29.2	246	9.6	706	27.7	46.9	1.8	19.9	43.8	18.9	41.6	295 W
OLED65BXP UA	1,449	57	869	34.2	246	9.6	830	32.6	46.9	1.8	25.0	55.1	24.0	52.9	414 W
OLED65BXAU A	1,449	57	869	34.2	246	9.6	830	32.6	46.9	1.8	25.0	55.1	24.0	52.9	414 W
OLED77BXP UA	1,723	67.8	1,043	41	270	10.6	992	39	55.3	2.1	30.0	66.1	26.7	58.8	644 W
OLED77BXAU A	1,723	67.8	1,043	41	270	10.6	992	39	55.3	2.1	30.0	66.1	26.7	58.8	644 W

Power requirement / Alimentación requerida / Alimentation

AC 120 V - 50 / 60 Hz



ENGLISH Read **Safety and Reference**.
The Analog Gender adapter can be purchased separately at Customer Service.

ESPAÑOL Leer **Seguridad y Consultas**.
La forma análoga se puede comprar por separado en el servicio de atención al cliente de LG.

FRANÇAIS Lisez **Sécurité et références**.
Vous pouvez vous procurer le connecteur analogique séparément en communiquant avec le Service à la clientèle de LG.

ENGLISH
Easy Setup Guide
Please read this manual carefully before operating your set and retain it for future reference.

ESPAÑOL
Guía Rápida de Configuración
Lea atentamente este manual antes de poner en marcha el equipo y consérvelo para futuras consultas.

FRANÇAIS
Guide de configuration rapide
Avant d'utiliser l'appareil, veuillez lire attentivement ce manuel et le conserver pour pouvoir vous y reporter ultérieurement.

⊕ : Depending upon model / Según el modelo / Selon le modèle