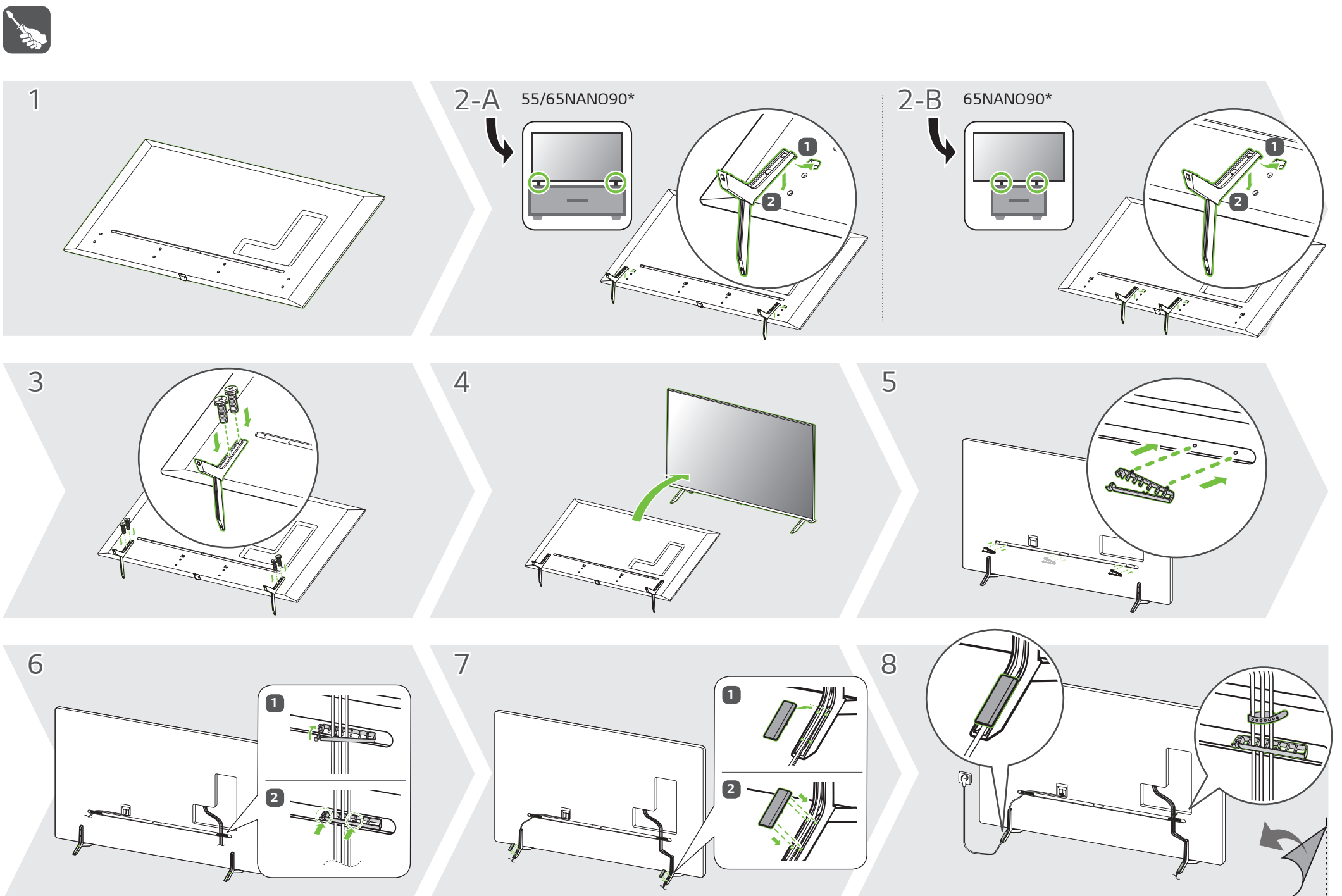
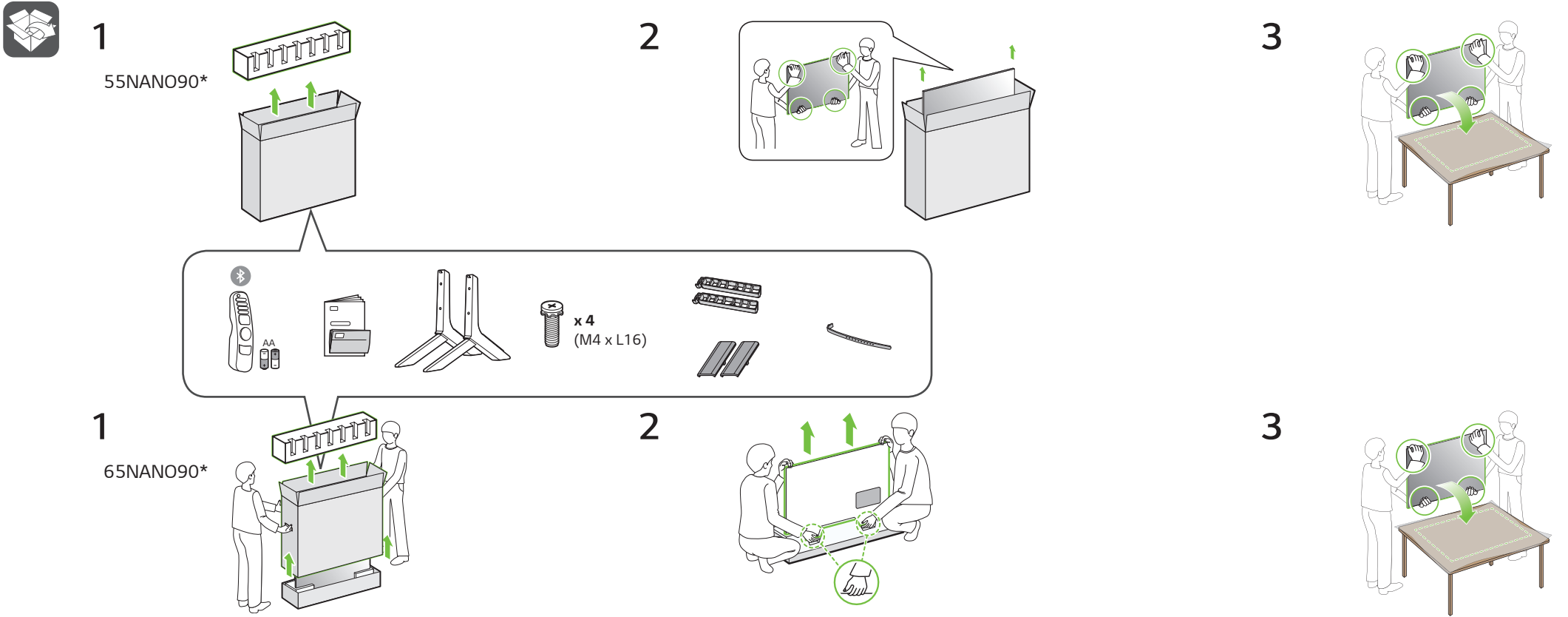
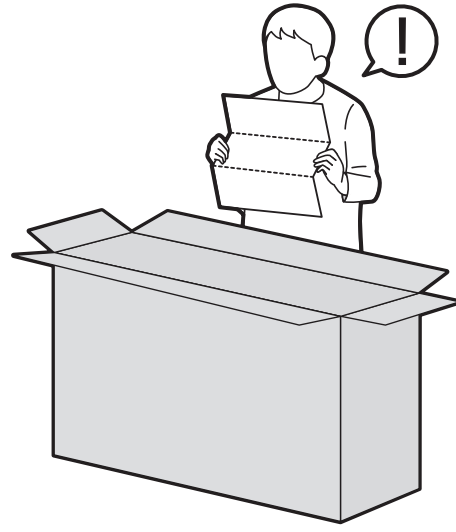
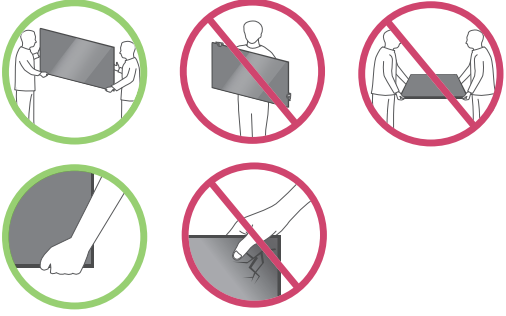


55NANO90UPA
65NANO90UPA



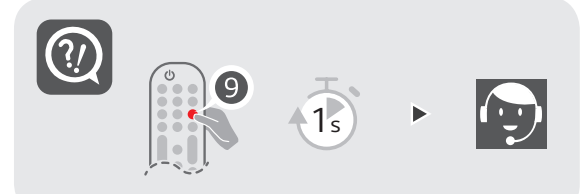
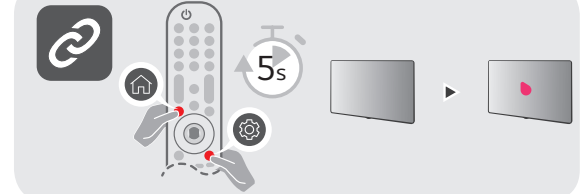
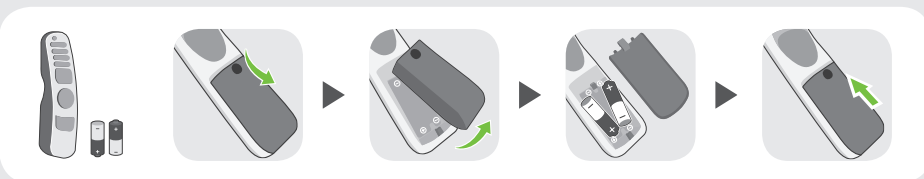
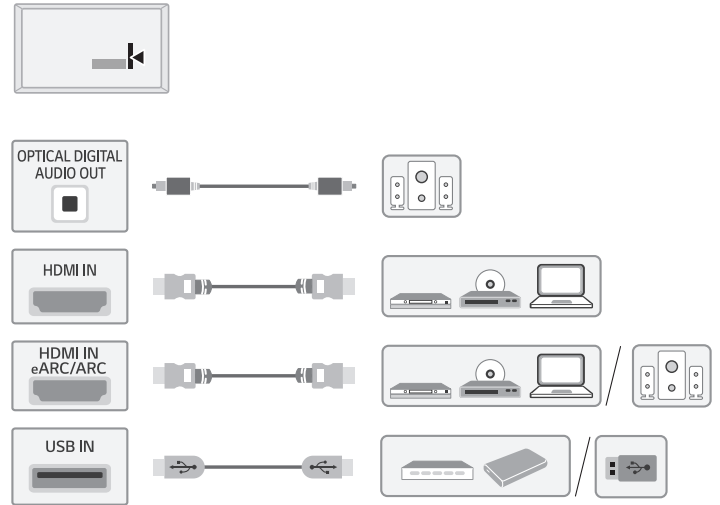
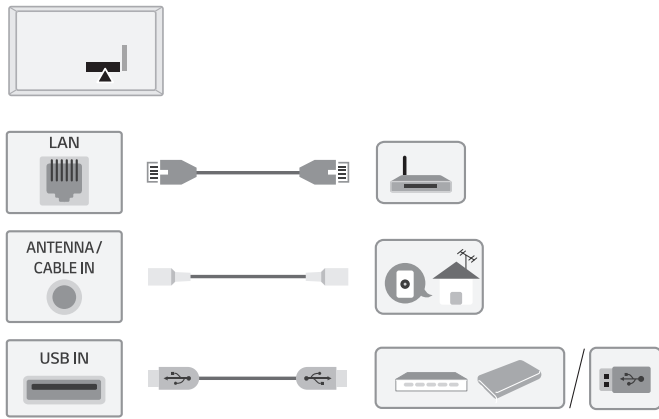


www.lg.com/us/support

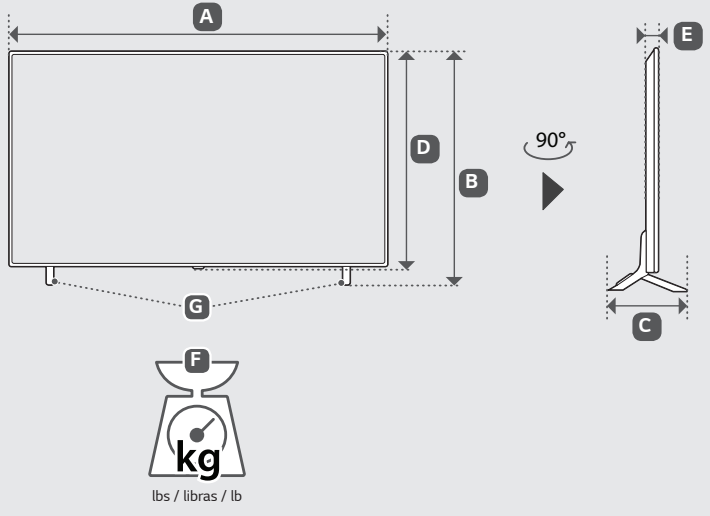
ENGLISH
Easy TV Connect Guide
(Animation)

ESPAÑOL
Guía Rápida de Conexión
del televisor
(Sólo en Inglés)

FRANÇAIS
Guide simplifié pour la connexion
du téléviseur (Offert
en anglais seulement)



A, B, C, D, E : mm (inches / pulgadas / po)
F, G : kg (lbs / libras / lb)



| MODELS MODELOS MODÈLES | A | | B | | C | | D | | E | | F | | F - G | | Power consumption Consumo de potencia Consommation électrique |
|---|-----------------|-----------------|---------------|---------------|---------------|---------------|---------------|---------------|-----------------------|---------------|----------------|----------------|----------------|----------------|---|
| | | | | | | | | | | | | | | | |
| | | | | | | | | | | | | | | | |
| 55NANO90UPA | 1,233 (48.5) | 1 233 (48,5) | 781 (30.7) | 781 (30,7) | 257 (10.1) | 257 (10,1) | 716 (28.1) | 716 (28,1) | 45.5 (1.7) | 45,5 (1,7) | 18.4 (40.5) | 18,4 (40,5) | 18.0 (39.6) | 18,0 (39,6) | 205 W |
| 65NANO90UPA | 1,452 (57.1) | 1 452 (57,1) | 903 (35.5) | 903 (35,5) | 295 (11.6) | 295 (11,6) | 839 (33.0) | 839 (33,0) | 44.9 (1.7) | 44,9 (1,7) | 28.6 (63.0) | 28,6 (63,0) | 28.2 (62.1) | 28,2 (62,1) | 275 W |
| Power requirement / Alimentación requerida / Alimentation | | | | | | | | | AC 120 V - 50 / 60 Hz | | | | | | |



ENGLISH Read **Safety and Reference**.
ESPAÑOL Leer **Seguridad y Consultas**.
FRANÇAIS Lisez **Sécurité et références**.

ENGLISH
Easy Setup Guide
Please read this manual carefully before operating your set and retain it for future reference.

ESPAÑOL
Guía Rápida de Configuración
Lea atentamente este manual antes de poner en marcha el equipo y consérvelo para futuras consultas.

FRANÇAIS
Guide de configuration rapide
Avant d'utiliser l'appareil, veuillez lire attentivement ce manuel et le conserver pour pouvoir vous y reporter ultérieurement.

⊕ : Depending upon model / Según el modelo / Selon le modèle