



IgniteXL^{MD}

Foyers électriques linéaires de 74 po

XLF74

Éveillez votre
passion du design.



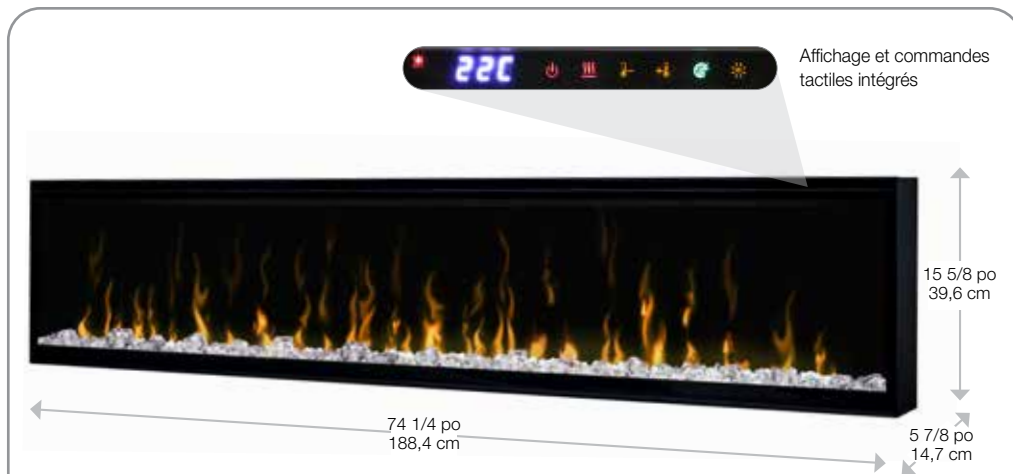
Le foyer IgniteXL^{MD} se démarque par son réalisme et sa beauté inégalés. Avec ses nouvelles flammes et technologie de chauffage brevetées, le IgniteXL transforme le décor et l'ambiance de n'importe quelle pièce. L'installation est plus simple et encore plus flexible qu'avant; les possibilités sont presque infinies. De chaque angle, admirez des vues panoramiques parfaites qui éveillent les sens.

IGNITEXL^{MD}

IgniteXL^{MD}

Foyers électriques linéaires de 74 po

XLF74



Thèmes de couleurs



Accessoires



74 po – Ensemble d'accessoires de bois de grève et de pierres de rivière (LF74DWS-KIT)



Trousse de garniture IgniteXL – 74 po (XLFTRIM74). Permet d'installer le IgniteXL dans un mur de 2 po x 4 po. 195,0 cm x 46,2 cm x 4,6 cm (76 3/4 po x 18 1/4 po x 1 7/8 po)

120 Volts | 1500 Watts | 5118 BTU
240 Volts | 2500 Watts | 8530 BTU

N° de modèle	Description	Livres / kg	CUP	Garantie ¹	Dimensions de la boîte (L x H x P)		Cube	
					pouces	cm	pi ³	m ³
XLF74	IgniteXL foyers électriques linéaires de 74 po	104,7 / 45,5	781052 098756	5 ans	80 3/8 x 21 1/4 x 12	204,2 x 54,0 x 30,5	11,9	0,34
LF74DWS-KIT	74 po – Ensemble d'accessoires de bois de grève et de pierres de rivière	9,8 / 4,44	781052 102859		34 1/4 x 7 1/8 x 8 1/8	87,2 x 18,03 x 20,57	0,94	0,02
XLFTRIM74	74 po – Trousse de garniture IgniteXL foyers électriques linéaires	10,45 / 4,8	781052 107977	1 an	80 1/2 x 3 3/4 x 6 7/8	204,5 x 9,3 x 17,5	1,18	0,03

Caractéristiques

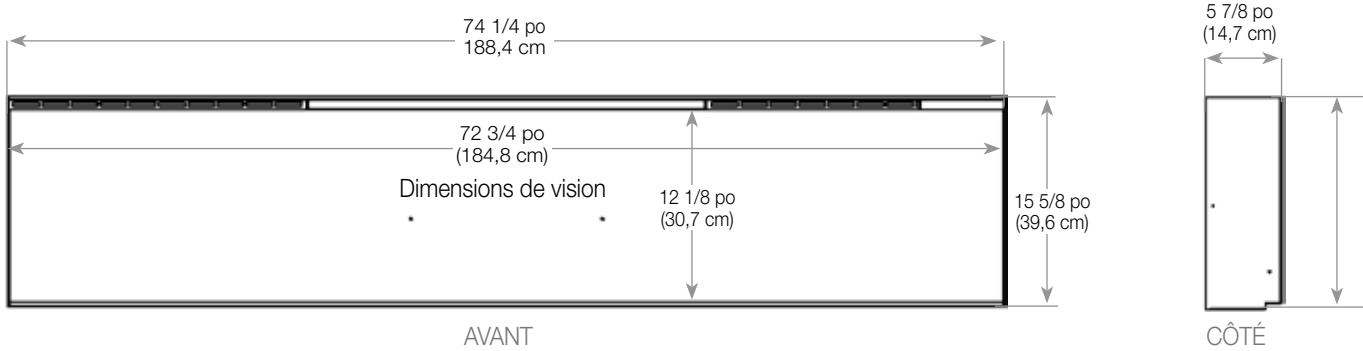
- Effet de flamme Multi-Fire XD^{MD}**
Flammes vives plus éblouissantes et plus réalistes jour ou nuit.
- Moins de cadre, plus de flammes**
Avec le panneau avant épuré et la garniture minimale, les flammes scintillantes deviennent le point d'attraction.
- Système de chauffage ComfortSaver^{MD}**
Élément chauffant en céramique sécuritaire, 11% d'économie énergétique, chauffe jusqu'à 1000 pi².
- Pierres acryliques aux couleurs décoratives**
Choisissez parmi une variété de thèmes de couleurs éclatantes ou alternez entre un éventail de couleurs et arrêtez sur la teinte désirée grâce au mode personnalisé.
- Design sans contour**
S'installe sans garniture sur la pierre, la brique et autre matériel de finition solide; comprend la garniture requise pour les cloisons sèches et la céramique.
- Thermostat de précision**
Le thermostat électronique maintient la température de la pièce à $\pm 1/2$ °C (1 °F) pour un confort total et améliore l'efficacité énergétique.
- Commandes tactiles intégrées**
Les réglages et la température ne sont pas affichés en cas de non-utilisation.
- Heat Boost**
Réchauffe rapidement une pièce en assurant une diffusion de chaleur maximale pendant une durée prédéterminée.
- Réglage d'ambiance à distance**
Adaptez la couleur et l'intensité de l'éclairage du foyer à votre personnalité.
- Installation harmonieuse**
Modèle discret complètement encastré dans une construction murale de 2 po x 6 po (5 cm x 15 cm) ou 2 x 4 po (5 cm x 10 cm) avec garniture facultative. Câblage à 120 V ou 240 V pour un chauffage puissant.
- Branchement direct ou dans une prise standard**
Comprend un ensemble pour branchement dans une prise standard à 120 V ou des câbles pour branchement direct à une source d'alimentation à 120 V / 240 V.
- Vitre froide au toucher**
Comme la vitre demeure froide, elle est sans danger pour les enfants et les animaux domestiques, peu importe l'endroit.

IgniteXL^{MD}

Foyers électriques linéaires de 74 po

XLF74

Dimensions du produit :

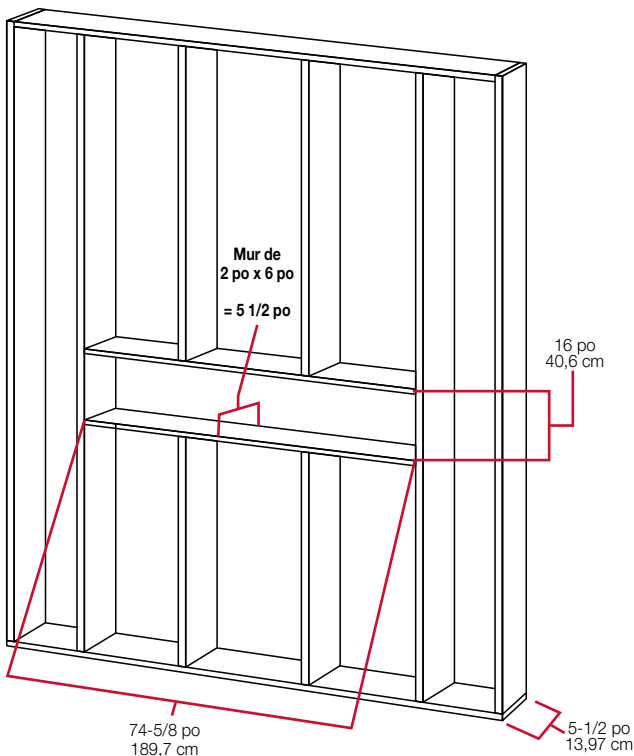


Dimensions du cadre :

REMARQUE : Le dessous doit être monté à au moins 3 1/2 po (8,9 cm) du plancher. L'appui peut être construit de façon à supporter le devant du foyer pour pouvoir passer facilement les câbles d'alimentation électrique vers l'arrière. Il peut aussi affleurer l'arrière du foyer; un trou doit ensuite être percé pour passer les câbles d'alimentation électrique.

Il est recommandé d'installer le bas du foyer à une distance de 30 po (76,2 cm) à 40 po (102 cm) du sol afin d'obtenir une vue optimale de la flamme.

Cadre 2x6



Cadre 2x4

