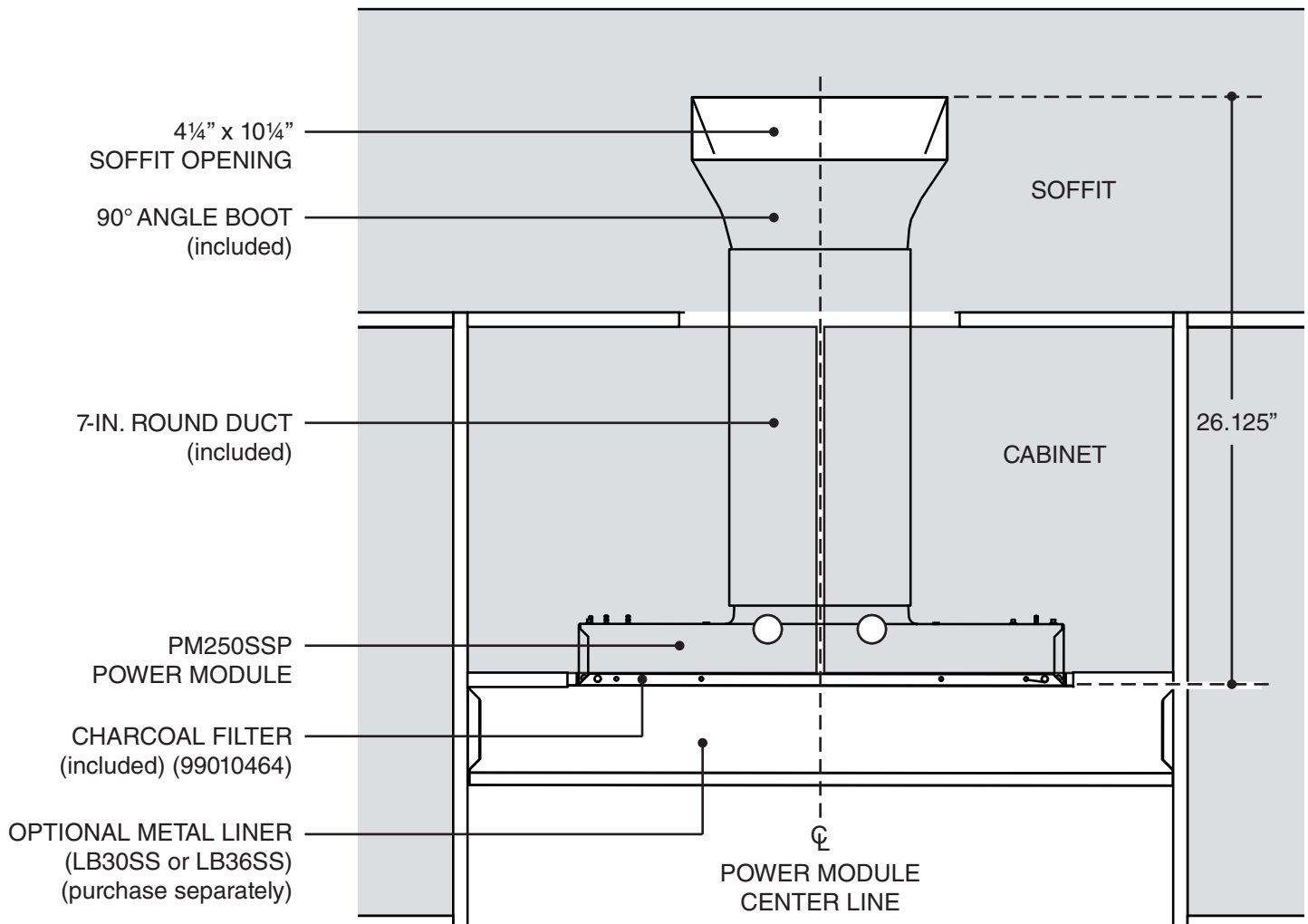


INSTALLATION INSTRUCTIONS

358NDK DUCTLESS CONVERSION KIT FOR THRU SOFFIT VENTING FOR USE WITH PM250SSP POWER MODULE

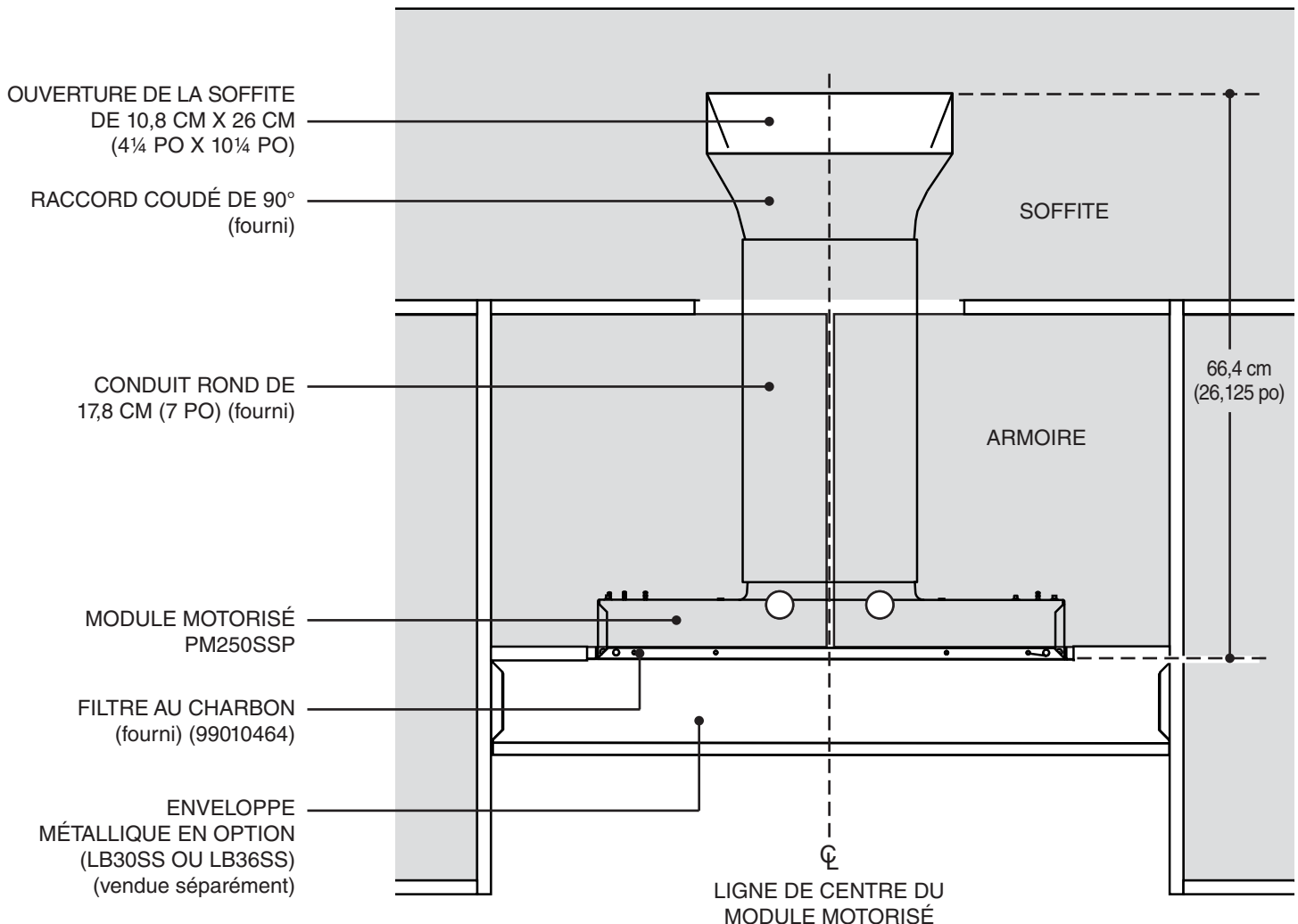
1. Install PM250SSP per installation instructions shipped with power module.
2. Remove aluminum filter and attach the **CHARCOAL FILTER** (included) to the backside of the aluminum filter with the 4 supplied metal clips.
3. Cut hole in bottom of **SOFFIT** to allow clearance for the **90° ANGLE BOOT**.
4. Locate top of **4¼" X 10¼" OPENING** on soffit - centered on **POWER MODULE CENTERLINE** and **26.125"** above bottom of **POWER MODULE**.
5. Layout 4¼" x 10¼" pattern and cut opening in soffit.
6. Connect **90° ANGLE BOOT** to **7" ROUND DUCT**.
7. Insert boot end into soffit and connect 7" round duct end to the exhaust of the unit.
8. Install **GRILLE** (included - not shown) into soffit opening.
9. Use metal foil tape to make all connections secure and air tight.



DIRECTIVES D'INSTALLATION

ENSEMBLE DE CONVERSION SANS CONDUIT 358NDK POUR VENTILATION PAR LA SOFFITE À UTILISER AVEC LE MODULE MOTORISÉ PM250SSP

1. Installer le module motorisé PM250SSP conformément aux directives d'installation qui l'accompagnent.
2. Retirer le filtre en aluminium et fixer le **FILTRE AU CHARBON** (fourni) à l'arrière du filtre en aluminium à l'aide des 4 attaches métalliques fournies.
3. Découper l'ouverture dans le bas de la **SOFFITE** pour permettre le dégagement requis pour le **RACCORD COUDÉ DE 90°**.
4. Repérer l'**OUVERTURE DE 10,8 cm X 26 cm (4¼ po X 10¼ po)** de la soffite - alignée sur la **LIGNE DE CENTRE DU MODULE MOTORISÉ** et **66,4 cm (26,125 po)** au-dessus du bas du **MODULE MOTORISÉ**.
5. Placer le gabarit de 10,8 cm X 26 cm (4¼ po X 10¼ po) et découper l'ouverture dans la soffite.
6. Connecter le **RACCORD COUDÉ DE 90°** au **CONDUIT ROND DE 17,8 cm (7 po)**.
7. Insérer l'extrémité du raccord dans la soffite et raccorder l'extrémité du **CONDUIT ROND DE 17,8 cm (7 po)** à la sortie de l'unité.
8. Installer la **GRILLE** (fournie - non illustrée) dans l'ouverture de la soffite.
9. Utiliser du ruban métallique à conduit pour fixer tous les raccords et assurer leur étanchéité.



INSTRUCCIONES DE INSTALACIÓN

JUEGO DE CONVERSIÓN SIN CONDUCTOS 358NDK PARA VENTILACIÓN EN PLAFÓN PASANTE, PARA USARSE CON EL MÓDULO ELÉCTRICO PM250SSP

1. Instale el PM250SSP según las instrucciones enviadas con el módulo eléctrico.
2. Retire el filtro de aluminio y fije el **FILTRO DE CARBÓN** (incluido) en la parte posterior del filtro de aluminio con los 4 sujetadores metálicos suministrados.
3. Corte un orificio en la parte inferior del **PLAFÓN** para dejar espacio para la **TRANSICIÓN EN ÁNGULO DE 90°**.
4. Localice la parte superior de la **ABERTURA DE 4¼ X 10¼ pulg. (10.8 X 26 cm)** en el plafón, centrada en la **LÍNEA CENTRAL DEL MÓDULO ELÉCTRICO** y a **26.125 pulg. (66.4 cm)** por arriba de la parte inferior del **MÓDULO ELÉCTRICO**.
5. Extienda el patrón de 4¼ x 10¼ pulg. (10.8 x 26 cm) y corte la abertura en el plafón.
6. Conecte la **TRANSICIÓN EN ÁNGULO DE 90°** al **CONDUCTO REDONDO DE 7 pulg. (17.8 cm)**.
7. Inserte el extremo de la transición en el plafón y conecte el extremo del conducto redondo de 7 pulg. (17.8 cm) a la salida de la unidad.
8. Instale la **REJILLA** (incluida, no se ilustra) en la abertura del plafón.
9. Coloque cinta de aluminio metálica en todas las conexiones para asegurarlas y hacerlas herméticas.

