

# MODEL RD1, RD2 and RD3 RADIATION DAMPER INSTALLATION INSTRUCTIONS

- For Use In 1, 2 or 3 Hour Rated Floor-Ceiling and Roof-Ceiling Designs.
- Horizontal Mount Only.
- For Use With The Following Fan Models:

Damper Fan Models

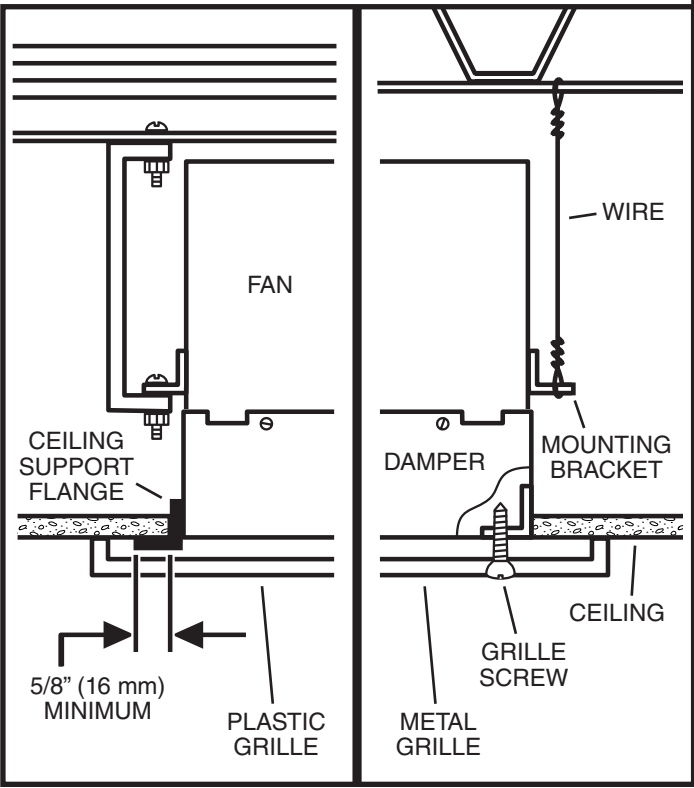
**RD1**  
**Broan** L100, L100C, L100EX, L100MG, L150, L150C, L150EX, L150MG, L200, L200C, L200EX, L200MG, L250, L250C, L250EX, L250MG, L300, L300C, L300EX, L300KMG, L300MG  
**ABC / Chelsea / Powerline** NCF100, NCF150, NCF200, NCF250, NCF300  
**Acme** 992900, 992901, 992902, 992903, 992904, 992949, 992950, 992951, 992952, 992953, VQ100, VQ150, VQ200, VQ250, VQ300  
**American Cool Air** CFL10A1151, CFL15A1151, CFL20A1151, CFL25A1151, CFL30A1151  
**Breidert / Jenco** FF100, FF100-230V, FF100-277V, FF150, FF150-230V, FF150-277V, FF200, FF200-230V, FF200-277V, FF250, FF250-230V, FF250-277V, FF300, FF300-230V, FF300-277V  
**Carnes** VCDD010C, VCDD010CF, VCDD010CP, VCDD015C, VCDD015CF, VCDD015CP, VCDD020C, VCDD020CF, VCDD020CP, VCDD025C, VCDD025CF, VCDD025CP, VCDD030C, VCDD030CF, VCDD030CP  
**PennBarry** ZQ105, ZQ155, ZQ205, ZQ255, ZQ305, ZQ105T, ZQ155T, ZQ205T, ZQ255T, ZQ305T  
**Twin City** T100, T100C, T100EX, T150, T150C, T150EX, T200, T200C, T200EX, T250, T250C, T250EX, T300, T300C, T300EX  
**US Fan** UVQ100, UVQ150, UVQ200, UVQ250, UVQ300

**RD2**  
**Broan** L400, L400C, L400EX, L400K, L500, L500C, L500EX, L500K, L700, L700C, L700EX  
**ABC / Chelsea / Powerline** 992905, 992906, 992907, 992954, 992955, 992956, NCF400, NCF500, NCF700  
**Acme** VQ400, VQ500, VQ700  
**American Cool Air** CFL40A1151, CFL50A1151, CFL70A1151  
**Breidert / Jenco** FF400, FF400-230V, FF400-277V, FF500, FF500-230V, FF500-277V, FF700, FF700-230V, FF700-277V  
**Carnes** VCDD040C, VCDD040CF, VCDD040CP, VCDD050C, VCDD050CF, VCDD050CP, VCDD070C, VCDD070CF, VCDD070CP  
**PennBarry** ZQ405, ZQ505, ZQ705  
**Twin City** T400, T400C, T400EX, T500, T500C, T500EX, T700, T700C, T700EX  
**US Fan** UVQ400, UVQ500, UVQ700

**RD3**  
**Broan** L900, L900C, L900EX, L1500, L1500C, L1500EX  
**ABC / Chelsea / Powerline** NCF900, NCF1500  
**Acme** 992908, 992909, 992957, 992958, VQ900, VQ1500  
**American Cool Air** CFL90A1151, CFL150A1151  
**Breidert / Jenco** FF900, FF900-230V, FF900-277V, FF1500, FF1500-230V, FF1500-277V  
**Carnes** VCDD090C, VCDD090CF, VCDD090CP, VCDD150C, VCDD150CF, VCDD150CP  
**PennBarry** ZQ905, ZQ1505  
**Twin City** T900, T900C, T900EX, T1500, T1500C, T1500EX  
**US Fan** UVQ900, UVQ1500

1. Plan installation so that ceiling penetration is located within ceiling tiles or panels without necessitating cuts in any ceiling suspension main runners or cross tees. If required, a maximum of one runner or cross tee may be cut to accommodate desired damper location. Cut ends must be supported by a minimum 12 steel wire gauge (3mm) vertical hanger wire.
2. Position radiation damper on the inlet side of the fan so that the arrow in the damper will point **UP** in the finished installation. Attach the damper to the fan using #8 (M4) sheet metal screws (provided). There must be a minimum of two connections on each of two opposite sides. Care must be taken to ensure that the fasteners do not interfere with the closing of the damper curtain. For best results, use mounting holes provided. **Use of a plastic grille requires that a minimum 5/8" (16mm) wide ceiling support flange of steel (not provided) be attached to the radiation damper around the inlet face**, using #8 (M4) sheet metal screws or 1/4" (6mm) diameter bolts with nuts. There must be a minimum of two connections on each of the four sides. Care must be taken to ensure that the fasteners do not interfere with the closing of the damper curtain.
3. Mount fan/damper assembly to the deck or ceiling structure above or adjacent to the assembly. If the assembly is hung from the structure above, a minimum 12 steel wire gauge (3mm) hanger wire must be used. There must be a minimum of two wires on each of two opposite sides. If the assembly is directly mounted to the adjacent structure, use #8 (M4) sheet metal screws or 1/4" (6mm) diameter bolts with nuts to

CLASSIFIED SEE DETAILS ON UL CLASSIFICATION MARKING ON ENCLOSED PRODUCT



*If fan has a plastic grille - a 5/8" (16mm) minimum wide ceiling support flange of steel must be used.*

*If fan has a metal grille - no flange is required.*

For replacement parts telephone 1-800-558-1711.

ITEM	PART NO.	DESCRIPTION
1	99523579	Fusible Link
2	99260485	Sheet Metal Nut
3	99170245	Damper Screw
4	99150573	Grille Screw

- mechanically fasten it to the structure. Position fan/damper assembly so that the inlet face of the radiation damper is flush with the finished surface of the ceiling. **Ceiling opening must be no larger than the inlet opening of the damper.**
4. Attach the grille supplied with the fan over the inlet face of the radiation damper using #8 (M4) sheet metal screws (provided). There must be a minimum of one screw on each of two opposite sides. For best results, use mounting holes provided.

English

# INSTRUCCIONES DE INSTALACIÓN REGULADORES DE RADIACIÓN MODELOS RD1, RD2 Y RD3

- Clasificado para usarse en montajes de piso-cielo raso y de techo-cielo raso de 1, 2 ó 3 horas.
- Sólo montaje horizontal.
- Para usarse con los ventiladores de los siguientes modelos:

Regulador Modelos de ventiladores

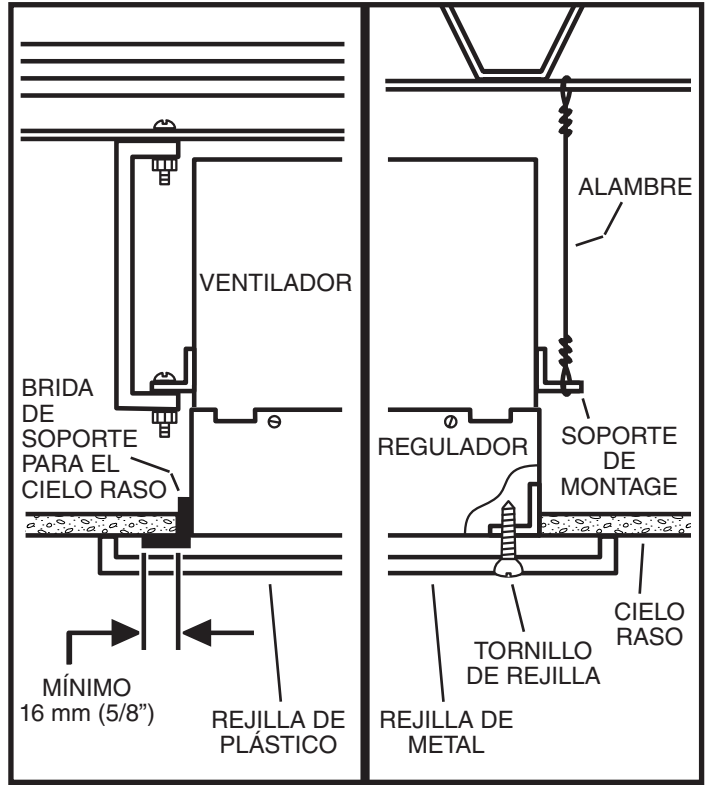
**RD1** **Broan** L100, L100C, L100EX, L100MG, L150, L150C, L150EX, L150MG, L200, L200C, L200EX, L200MG, L250, L250C, L250EX, L250MG, L300, L300C, L300EX, L300KMG, L300MG  
**ABC / Chelsea / Powerline** NCF100, NCF150, NCF200, NCF250, NCF300  
**Acme** 992900, 992901, 992902, 992903, 992904, 992949, 992950, 992951, 992952, 992953, VQ100, VQ150, VQ200, VQ250, VQ300  
**American Cool Air** CFL10A1151, CFL15A1151, CFL20A1151, CFL25A1151, CFL30A1151  
**Breidert / Jenco** FF100, FF100-230V, FF100-277V, FF150, FF150-230V, FF150-277V, FF200, FF200-230V, FF200-277V, FF250, FF250-230V, FF250-277V, FF300, FF300-230V, FF300-277V  
**Carnes** VCDD010C, VCDD010CF, VCDD010CP, VCDD015C, VCDD015CF, VCDD015CP, VCDD020C, VCDD020CF, VCDD020CP, VCDD025C, VCDD025CF, VCDD025CP, VCDD030C, VCDD030CF, VCDD030CP  
**PennBarry** ZQ105, ZQ155, ZQ205, ZQ255, ZQ305, ZQ105T, ZQ155T, ZQ205T, ZQ255T, ZQ305T  
**Twin City** T100, T100C, T100EX, T150, T150C, T150EX, T200, T200C, T200EX, T250, T250C, T250EX, T300, T300C, T300EX  
**US Fan** UVQ100, UVQ150, UVQ200, UVQ250, UVQ300

**RD2** **Broan** L400, L400C, L400EX, L400K, L500, L500C, L500EX, L500K, L700, L700C, L700EX  
**ABC / Chelsea / Powerline** 992905, 992906, 992907, 992954, 992955, 992956, NCF400, NCF500, NCF700  
**Acme** VQ400, VQ500, VQ700  
**American Cool Air** CFL40A1151, CFL50A1151, CFL70A1151  
**Breidert / Jenco** FF400, FF400-230V, FF400-277V, FF500, FF500-230V, FF500-277V, FF700, FF700-230V, FF700-277V  
**Carnes** VCDD040C, VCDD040CF, VCDD040CP, VCDD050C, VCDD050CF, VCDD050CP, VCDD070C, VCDD070CF, VCDD070CP  
**PennBarry** ZQ405, ZQ505, ZQ705  
**Twin City** T400, T400C, T400EX, T500, T500C, T500EX, T700, T700C, T700EX  
**US Fan** UVQ400, UVQ500, UVQ700

**RD3** **Broan** L900, L900C, L900EX, L1500, L1500C, L1500EX  
**ABC / Chelsea / Powerline** NCF900, NCF1500  
**Acme** 992908, 992909, 992957, 992958, VQ900, VQ1500  
**American Cool Air** CFL90A1151, CFL150A1151  
**Breidert / Jenco** FF900, FF900-230V, FF900-277V, FF1500, FF1500-230V, FF1500-277V  
**Carnes** VCDD090C, VCDD090CF, VCDD090CP, VCDD150C, VCDD150CF, VCDD150CP  
**PennBarry** ZQ905, ZQ1505  
**Twin City** T900, T900C, T900EX, T1500, T1500C, T1500EX  
**US Fan** UVQ900, UVQ1500

1. Planee la instalación de tal modo que la abertura en el cielo raso quede ubicada entre los azulejos o paneles del cielo raso sin necesidad de hacer cortes en T transversales ni en travesaños de suspensión. Si se requiere, puede cortarse un máximo de una T o un travesaño para colocar el regulador en la posición deseada. Los extremos cortados deben soportarse con un alambre de suspensión vertical de acero de calibre 12 (3 mm) como mínimo.
2. Coloque el regulador de radiación en el lado de entrada del ventilador, de modo que la flecha del regulador apunte hacia **ARRIBA** en la instalación terminada. Conecte el regulador al ventilador usando tornillos autorroscantes #8 (M4) (incluidos). Debe haber un mínimo de dos conexiones a cada uno de los dos lados opuestos. Debe tener cuidado para asegurarse que los sujetadores no interfieran con el cierre de la cortina del regulador. Para obtener óptimos resultados, use los orificios de montaje existentes. **El uso de una rejilla de plástico requiere que se conecte una brida de soporte de acero por cielo raso con un ancho mínimo de 16 mm (5/8") (no incluida) al regulador de radiación alrededor de la cara de entrada**, utilizando tornillos autorroscantes #8 (M4) o pernos con tuercas de 6 mm (1/4") de diámetro. Debe haber un mínimo de dos conexiones en cada uno de los cuatro lados. Debe tener cuidado para asegurarse que los sujetadores no interfieran con el cierre de la cortina del regulador.
3. Monte el conjunto del ventilador/regulador en la plataforma o estructura del cielo raso que se encuentra arriba o adyacente al conjunto. Si el conjunto se cuelga de la estructura de arriba, debe utilizarse un alambre de suspensión de acero de calibre 12 (3 mm) como mínimo. Debe haber un mínimo de dos alambres en cada uno de los dos lados opuestos. Si el conjunto se monta

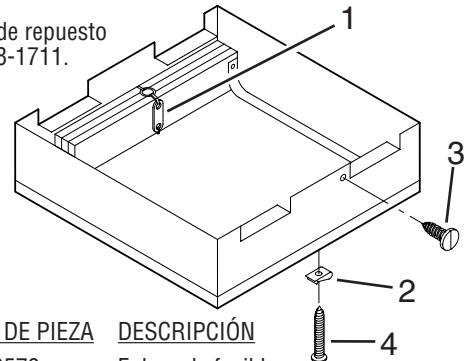
CLASIFICADO VEA LOS DETALLES EN LA MARCA DE CLASIFICACIÓN DE UL EN EL PRODUCTO INCLUIDO



Si el ventilador tiene una rejilla de plástico, debe utilizarse una brida de soporte de acero para cielo raso con anchura mínima de 16 mm (5/8 pulg).

Si el ventilador tiene una rejilla de metal, no se requiere brida.

Para pedir piezas de repuesto llame al 1-800-558-1711.



ARTÍCULO	NÚM. DE PIEZA	DESCRIPCIÓN
1	99523579	Enlace de fusible
2	99260485	Tuerca autorroscante
3	99170245	Tornillo del regulador
4	99150573	Tornillo de la rejilla

directamente en la estructura adyacente, use tornillos autorroscantes #8 (M4) o pernos con tuercas de 6 mm (1/4") de diámetro para sujetar mecánicamente el conjunto a la estructura de la edificación. Coloque el conjunto de ventilador y regulador de tal modo que la cara de entrada del regulador de radiación quede al ras con la superficie terminada del cielo raso. **La abertura del cielo raso no debe ser más grande que la abertura de entrada del regulador.**

4. Conecte la rejilla suministrada con el ventilador sobre la cara de entrada del regulador de radiación usando tornillos autorroscantes #8 (M4) (incluidos). Debe haber al menos un tornillo en cada uno de los dos lados opuestos. Para obtener óptimos resultados use los orificios de montaje existentes.