

**ANKWC53, HRKBLS,
HRKBSS, HRKMBSL AND HRKMSS
Non-Duct Kits Installation Sheet**

⚠WARNING

It is recommended to wear safety glasses and gloves while performing these instructions.

- 1 Remove the knockout in order to clear vertical discharge opening.
- 2 Mount the 6" round adapter/damper (included with the range hood) using 4 no. 8 x 3/8" screws (included with the range hood). Seal the adapter/damper to the hood using metal foil duct tape.


Perform steps 7 to 10 in range hood installation guide, then continue here using the non-duct kit parts.

- 3 Remove the shipping tape retaining the lower and upper plenum plates with the 6" round adapter together. Carefully align the upper plenum plate central notch with the line traced in step 8 from range hood installation manual (see inset at right) and place it flush to the ceiling. Use the plate as a template to mark the position (A) of its screws.

NOTE: To ease installation, there are many screw configurations: 9 in ceiling and 3 in wall. Only 4 screws are needed to hold the top plenum plate.

Insert the included drywall anchors in the marked holes, then secure the upper plate using 4 no. 8 x 3/4" screws and washers (included with non-duct kit). Make sure the plate is tight against the wall and ceiling.

- 4 Using 4 no. 8 x 3/8" provided screws, assemble the 6" round adapter to the lower plenum plate.
- 5 Assemble the lower plenum plate and 6" round adapter assembly to the upper plate by inserting both tabs of the top plenum plate to their corresponding slots in lower plenum plate. Secure the plenum assembly using 2 no. 8-18 x 3/8" screws (included).
- 6 Plug hood power cord into the outlet.
Slide a 6" round flexible metal duct (included) over the adapter/damper on the hood. Use metal foil duct tape to seal the joint.
- 7 Stretch the flexible metal duct up to the plenum, over the adapter. Use metal foil duct tape to seal the joint.

Continue on next page. 

WARRANTY

This product is covered by a 1-year warranty on parts only, except the charcoal filters which are not covered by this warranty.

**DIRECTIVES D'INSTALLATION DES
ENSEMBLES DE RECIRCULATION
ANKWC53, HRKBLS,
HRKBSS, HRKMBSL ET HRKMSS**

⚠AVERTISSEMENT

Il est recommandé de porter des lunettes et des gants de sécurité pendant l'exécution de ces directives.

- 1 Retirer l'ouverture préamorcée afin de dégager l'ouverture pour l'évacuation verticale.
- 2 Fixer l'adaptateur/volet de 6 po rond (inclus avec la hotte) à l'aide de 4 vis n° 8 x 3/8 po (incluses). Sceller l'adaptateur à la hotte à l'aide de ruban adhésif de métal.

Effectuer les étapes 7 à 10 du guide d'installation de la hotte, puis continuer ici avec les pièces de l'ensemble de recirculation.

- 3 Enlever le ruban adhésif retenant ensemble les plaques supérieure et inférieure du plénum ainsi que l'adaptateur rond de 6 po. Aligner soigneusement l'encoche centrale de la plaque de plénum supérieure avec la ligne tracée à l'étape 8 du guide d'installation de la hotte (voir le médaillon à droite) et appuyer la plaque au plafond. Se servir de la plaque comme gabarit pour marquer la position des trous de vis (A).

NOTE: Pour faciliter son installation, il existe plusieurs configurations de vis: 9 au plafond et 3 au mur. Seulement 4 vis sont requises pour retenir la plaque de plénum supérieure.

Insérer les douilles à expansion (incluses) dans les trous marqués, puis fixer la plaque supérieure à l'aide de 4 vis n° 8 x 3/4 po et rondelles (incluses). S'assurer que la plaque est bien appuyée contre le plafond et le mur.

- 4 À l'aide de 4 vis n° 8 x 3/8 po incluses, assembler l'adaptateur rond de 6 po à la plaque inférieure du plénum.
- 5 Monter l'assemblage de la plaque de plénum inférieure et l'adaptateur rond de 6 po avec la plaque supérieure en insérant les 2 languettes de celle-ci dans les fentes correspondantes de la plaque inférieure. Fixer l'ensemble de plénum à l'aide de 2 vis n° 8-18 x 3/8 po (incluses).
- 6 Brancher le cordon d'alimentation de la hotte dans la prise murale. Glisser le conduit flexible rond de 6 po en métal (inclus) par-dessus l'adaptateur/volet de la hotte. Sceller le joint avec du ruban adhésif de métal.
- 7 Étirer le conduit flexible de métal jusqu'au plénum, par-dessus l'adaptateur. Sceller le joint avec du ruban adhésif de métal.

Suite au verso. 

GARANTIE

Ce produit est couvert par une garantie de 1 an, sauf les filtres au charbon qui ne sont pas garantis.

**INSTRUCCIONES PARA LA INSTALACIÓN DE LOS CONJUNTOS
PARA INSTALACIÓN SIN CONDUCTO
ANKWC53, HRKBLS,
HRKBSS, HRKMBSL Y HRKMSS**

⚠ADVERTENCIA

Se aconseja usar lentes y guantes de seguridad al ejecutar estas instrucciones.

- 1 Desde el exterior del aparato, retire el orificio troquelado para despejar la apertura de la descarga vertical.
- 2 Coloque en la campana el adaptador/compuerta redonda de 6" (incluida en la campana) utilizando 4 tornillos n.º 8 x 3/8" (incluidos). Selle el adaptador/compuerta a la campana con cinta adhesiva metálica.


Realice los pasos 7 a 10 del manual de instalación de la campana, luego continúe aquí con las piezas del conjunto para la instalación sin conducto

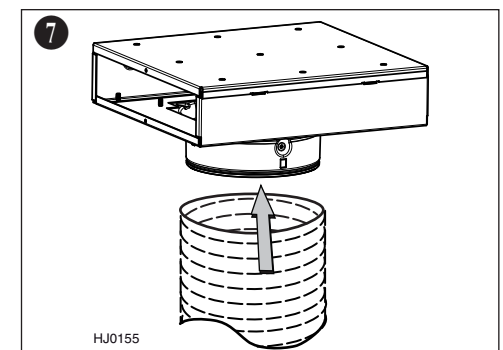
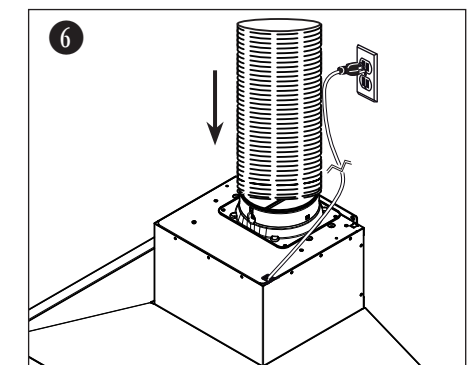
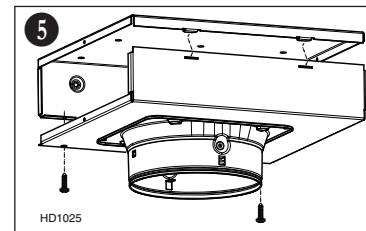
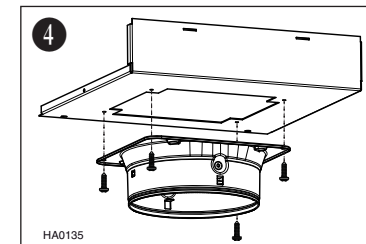
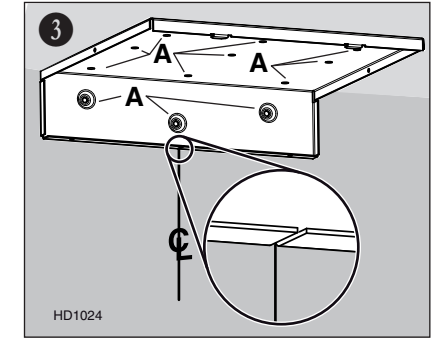
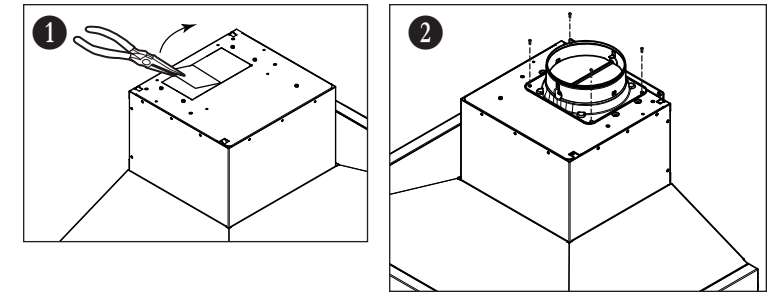
- 3 Quite la cinta adhesiva que retiene las placas superior e inferior para la cámara impelente y el adaptador redondo de 6" junto. Alinee cuidadosamente la muesca central de la placa superior de la cámara con la línea trazada anteriormente en la etapa 8 del manual de instalación de la campana (véase la imagen aumentada al lado) y póngala a nivel con el techo. Use la placa como planilla para marcar la posición (A) de sus tornillos.

NOTA: Para facilitar la instalación existen varias posibilidades de poner los tornillos: 9 en el techo y 3 en la pared. Para sujetar la placa superior de la cámara sólo se necesitan cuatro tornillos.

Introduzca los dispositivos de sujeción para paneles murales en los orificios marcados; a continuación, sujete la placa superior por medio de los 4 tornillos n.º 8 x 3/4" y las arandelas (provistos). Compruebe que la placa esté sujeta firmemente contra la pared y el techo.

- 4 Utilice los 4 tornillos n.º 8 x 3/8" provistos, para ensamblar el adaptador redondo de 6" en la placa inferior de la cámara.
- 5 Ensamble la placa inferior de la cámara y el adaptador redondo de 6" con la placa superior introduciendo las pestañas de la placa superior en sus ranuras correspondientes en la placa inferior. Sujete el conjunto de la cámara impelente con 2 tornillos n.º 8-18 x 3/8" (provistos).
- 6 Enchufe el cable de alimentación de la campana en la toma de corriente.
Ponga un conducto metálico flexible redondo de 6" (provisto) sobre el adaptador/compuerta en la campana. Utilice cinta adhesiva metálica para sellar la junta.
- 7 Extienda el conducto metálico flexible hasta la cámara, sobre el adaptador. Utilice cinta adhesiva metálica para sellar la junta.

Continuación al dorso. 

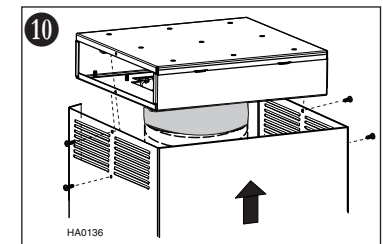
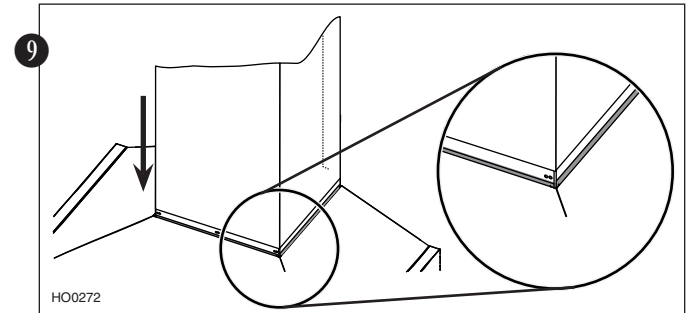
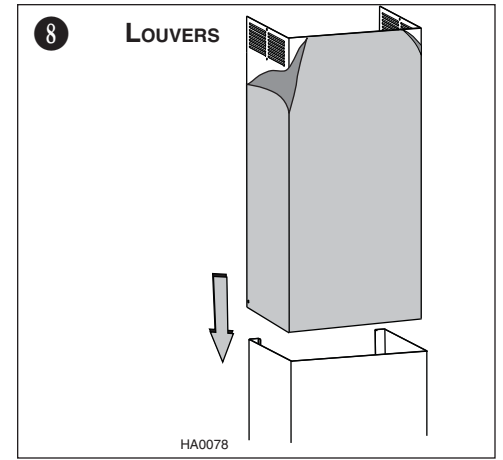


HJ0155

- 8 Remove protective plastic film covering the lower flue only.
NOTE: Do not use the upper decorative flue included with the hood.
Peel off the plastic film covering both top corners of the upper decorative flue (included with the non-duct kit).
Position the lower flue rear notches down (the ones with the 45° angle). Gently slide upper flue inside lower flue, louvers end up.
- 9 Carefully slide in place the decorative flue base (notches end first) in the groove (shaded part in inset at right) behind the exterior wall of the top of the hood.
- 10 Slide the upper flue up to the ceiling. The plenum must be inside the flue. Secure the upper flue to the plenum sides using 2 no. 8 x 3/8" screws (included) per side for stainless steel model or 2 no. 8 x 1/2" black screws (included) per side for black stainless model.
NOTE: Ceiling not shown in illustration to ease understanding.
- 11 Remove protective plastic film covering the upper flue. Install the charcoal filters by following the instructions packed with charcoal filters. Go to step 16 in range hood installation manual to finalise the hood installation. Refer to the range hood specification label to get the charcoal filters replacement type.

- 8 Retirer la pellicule de plastique protectrice recouvrant le conduit décoratif inférieur seulement.
NOTE: Ne pas utiliser le conduit décoratif supérieur inclus avec la hotte.
Enlever juste assez de plastique protecteur pour dégager les coins supérieurs du conduit décoratif supérieur (celui inclus avec l'ensemble de recirculation).
Positionner les encoches arrières du conduit inférieur vers le bas (celles avec un angle de 45°).
Glisser délicatement le conduit décoratif supérieur dans le conduit décoratif inférieur, le côté des fentes vers le haut.
- 9 Glisser délicatement en place le conduit décoratif (le côté des encoches en premier) dans la rainure (partie ombragée dans le médaillon à droite) derrière la paroi extérieure du dessus de la hotte.
- 10 Glisser le conduit décoratif supérieur jusqu'au plafond. Le plénum doit être à l'intérieur du conduit décoratif. Fixer le conduit décoratif supérieur aux côtés du plénum à l'aide de 4 vis n° 8 x 3/8 po (2 par côtés, incluses), pour le modèle en inox ou 4 vis noires n° 8 x 1/2 po (2 par côtés, incluses), pour le modèle inox noir.
NOTE: Plafond non montré dans l'illustration afin de faciliter la compréhension.
- 11 Retirer la pellicule de plastique protectrice recouvrant le conduit décoratif supérieur. Installer les filtres au charbon selon les instructions incluses avec ceux-ci. Aller à l'étape 16 du guide d'installation de la hotte pour terminer son installation. Consulter l'étiquette de spécifications de la hotte pour connaître le type de filtre à charbon pour le remplacement

- 8 Retire la película protectora de plástico que cubre sólo la parte inferior de la chimenea.
NOTA: No utilizar la parte superior de la chimenea incluida con la campana.
Despegue las dos esquinas con rejillas de la película protectora en la parte superior de la chimenea (encluida en el conjunto para instalación sin conducto).
Coloque las muescas traseras de la parte inferior de la chimenea hacia abajo.
Deslice con cuidado la parte superior de la chimenea dentro de la parte inferior de forma que la rejilla quede arriba.
- 9 Coloque cuidadosamente en su lugar la base de la chimenea decorativa (el extremo con las muescas en primer lugar) en la ranura (parte sombreada en el recuadro de la derecha) detrás de la pared exterior de la parte superior de la campana.
- 10 Suba la parte superior de la chimenea hasta el techo. La cámara impelente debe estar dentro de la chimenea. Sujete la parte superior de la chimenea a los lados de la cámara con 4 tornillos para el modelo en acero inoxidable n.º 8 x 3/8 o 4 tornillos negro para el modelo en acero inoxidable negro n.º 8 x 1/2" (incluidos, 2 en cada lado).
NOTA: Se ha eliminado el techo de la ilustración para mayor claridad.
- 11 Retire la película protectora de plástico que cubre la parte superior de la chimenea. Instale los filtros de carbón conforme a las instrucciones ncluida con los filtros de carbón. Vaya a paso 16 del manual de instalación de la campana para finalizar la instalación de la campana. Vea la etiqueta de especificaciones de la campana para el tipo de los filtros de carbón de sustitutivo.



ANKWC53, HRKBLS AND HRKBSS Non-Duct Kits

KEY No.	PART No.	DESCRIPTION	QTY.
12	SV63628	NON-DUCT KIT UPPER DECORATIVE FLUE CHIMNEY, STAINLESS STEEL	1
	SV63629	NON-DUCT KIT UPPER DECORATIVE FLUE CHIMNEY, BLACK STAINLESS STEEL	1
13	SV22756	6" ROUND METAL FLEXIBLE DUCT	1
14	SV63626	UPPER PLENUM PLATE	1
15	SV63627	LOWER PLENUM PLATE	1
16	SV08487WD	6" ROUND ADAPTER	1
17	SV22759	CHARCOAL FILTER (PAIR)	1
18	SV22757	CHARCOAL FILTER CLIP (SET OF 4)	1
*	SV05803	PARTS BAG: 10 NO. 8-18 x 3/8" SCREWS, 4 NO. 8 x 1/2" BLACK SCREWS, 9 NO. 8-18 x 3/4" SCREWS, 4 WASHERS, 9 DRYWALL ANCHORS, 6 NO. 6 x 1/2" SCREWS.	1

* NOT SHOWN.

HRKMBSL AND HRKMSS Non-Duct Kits

KEY No.	PART No.	DESCRIPTION	QTY.
13	SV63628	NON-DUCT KIT UPPER DECORATIVE FLUE CHIMNEY, STAINLESS STEEL	1
	SV63629	NON-DUCT KIT UPPER DECORATIVE FLUE CHIMNEY, BLACK STAINLESS STEEL	1
14	SV22756	6" ROUND METAL FLEXIBLE DUCT	1
15	SV63626	UPPER PLENUM PLATE	1
16	SV63627	LOWER PLENUM PLATE	1
17	SV08487WD	6" ROUND ADAPTER	1
18	SV22758	CHARCOAL FILTER (PAIR) (INCLUDING ITEM 19)	1
19	S99527587	CHARCOAL FILTER CLIP (SET OF 4)	1
*	SV05803	PARTS BAG: 10 NO. 8-18 x 3/8" SCREWS, 4 NO. 8 x 1/2" BLACK SCREWS, 9 NO. 8-18 x 3/4" SCREWS, 4 WASHERS, 9 DRYWALL ANCHORS, 6 NO. 6 x 1/2" SCREWS.	1

* NOT SHOWN.

ENSEMBLES DE RECIRCULATION ANKWC53, HRKBLS ET HRKBSS

N°	PIÈCE N°	DESCRIPTION	QTE
12	SV63628	CONDUIT DÉCORATIF SUPÉRIEUR DE L'ENSEMBLE DE RECIRCULATION, INOX.	1
	SV63629	CONDUIT DÉCORATIF SUPÉRIEUR DE L'ENSEMBLE DE RECIRCULATION, INOX. NOIR	1
13	SV22756	CONDUIT DE MÉTAL FLEXIBLE DE 6 PO ROND	1
14	SV63626	PLAQUE DE PLÉNUM SUPÉRIEURE	1
15	SV63627	PLAQUE DE PLÉNUM INFÉRIEURE	1
16	SV08487WD	ADAPTATEUR ROND DE 6 PO	1
17	SV22759	FILTRES AU CHARBON (PAIRE)	1
18	SV22757	CLIPS DE FILTRE À CHARBON (JEU DE 4)	1
*	SV05803	SAC DE PIÈCES: 10 VIS N° 8-18 x 3/8 po, 4 VIS NOIRES N° 8 x 1/2 po 9 VIS N° 8-18 x 3/4 po, 4 RONDELLES, 9 DOUILLES À EXPANSION, 6 VIS N° 6 x 1/2 po.	1

* NON ILLUSTRÉ

ENSEMBLES DE RECIRCULATION MODÈLES HRKMBSL ET HRKMSS

N°	PIÈCE N°	DESCRIPTION	QTE
13	SV63628	CONDUIT DÉCORATIF SUPÉRIEUR DE L'ENSEMBLE DE RECIRCULATION, INOX	1
	SV63629	CONDUIT DÉCORATIF SUPÉRIEUR DE L'ENSEMBLE DE RECIRCULATION, INOX NOIR	1
14	SV22756	CONDUIT DE MÉTAL FLEXIBLE DE 6 PO ROND	1
15	SV63626	PLAQUE DE PLÉNUM SUPÉRIEURE	1
16	SV63627	PLAQUE DE PLÉNUM INFÉRIEURE	1
17	SV08487WD	ADAPTATEUR ROND DE 6 PO	1
18	SV22758	FILTRES AU CHARBON (PAIRE) (INCLUANT N° 19)	1
19	S99527587	CLIPS DE FILTRE À CHARBON (JEU DE 4)	1
*	SV05803	SAC DE PIÈCES: 10 VIS N° 8-18 x 3/8 po, 4 VIS NOIRES N° 8 x 1/2 po 9 VIS N° 8-18 x 3/4 po, 4 RONDELLES, 9 DOUILLES À EXPANSION, 6 VIS N° 6 x 1/2 po.	1

* NON ILLUSTRÉ

CONJUNTOS PARA INSTALACIÓN SIN CONDUCTO ANKWC53, HRKBLS Y HRKBSS

N.º	PIEZA N.º	DESCRIPCIÓN	CTD
12	SV63628	PORTE SUPERIOR DE LA CHIMENEA DECORATIVA DEL CONJUNTO PARA INSTALACIÓN SIN CONDUCTO, ACERO INOX.	1
	SV63629	PORTE SUPERIOR DE LA CHIMENEA DECORATIVA DEL CONJUNTO PARA INSTALACIÓN SIN CONDUCTO, ACERO INOX. NEGRO	1
13	SV22756	CONDUCTO METÁLICO FLEXIBLE REDONDO DE 6"	1
14	SV63626	PLACA SUPERIOR PARA LA CÁMARA IMPELENTE	1
15	SV63627	PLACA INFERIOR PARA LA CÁMARA IMPELENTE	1
16	SV08487WD	ADAPTADOR REDONDO DE 6"	1
17	SV22759	FILTROS DE CARBÓN (PAR)	1
18	SV22757	SUJETADORES PARA FILTROS DE CARBÓN (JUEGO DE 4)	1
*	SV05803	BOLSA DE PIEZAS: 10 TORNILLOS N.º 8-18 x 3/8", 4 TORNILLOS NEGRO N.º 8 x 1/2" 9 TORNILLOS N.º 8-18 x 3/4", 9 DISPOSITIVOS DE SUJECCIÓN MURALE, 4 ARANDELAS, 6 TORNILLOS N.º 6 x 1/2".	1

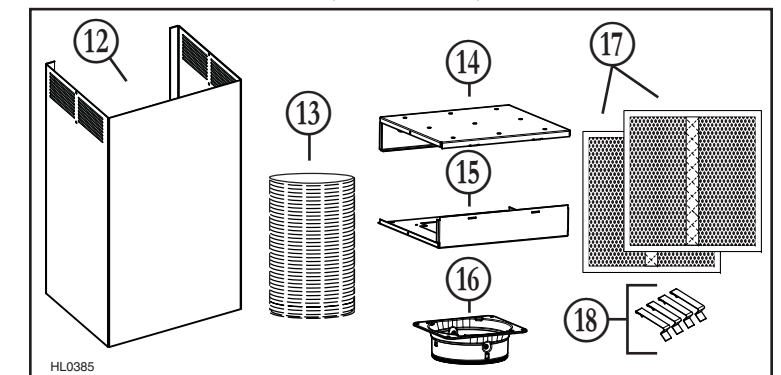
* NO SE MUESTRA

CONJUNTOS PARA INSTALACIÓN SIN CONDUCTO HRKMBSL Y HRKMSS

N.º	PIEZA N.º	DESCRIPCIÓN	CTD
13	SV63628	PORTE SUPERIOR DE LA CHIMENEA DECORATIVA DEL CONJUNTO PARA INSTALACIÓN SIN CONDUCTO, ACERO INOX.	1
	SV63629	PORTE SUPERIOR DE LA CHIMENEA DECORATIVA DEL CONJUNTO PARA INSTALACIÓN SIN CONDUCTO, ACERO INOX. NEGRO	1
14	SV22756	CONDUCTO METÁLICO FLEXIBLE REDONDO DE 6"	1
15	SV63626	PLACA SUPERIOR PARA LA CÁMARA IMPELENTE	1
16	SV63627	PLACA INFERIOR PARA LA CÁMARA IMPELENTE	1
17	SV08487WD	ADAPTADOR REDONDO DE 6"	1
18	SV22758	FILTROS DE CARBÓN (PAR) (INCLUYE N.º 19)	1
19	S99527587	SUJETADORES PARA FILTROS DE CARBÓN (JUEGO DE 4)	1
*	SV05803	BOLSA DE PIEZAS: 10 TORNILLOS N.º 8-18 x 3/8", 4 TORNILLOS NEGRO N.º 8 x 1/2" 9 TORNILLOS N.º 8-18 x 3/4", 9 DISPOSITIVOS DE SUJECCIÓN MURALE, 4 ARANDELAS, 6 TORNILLOS N.º 6 x 1/2".	1

* NO SE MUESTRA

ANKWC53, HRKBLS, HRKBSS



HRKMBSL, HRKMSS

