



HEAVY DUTY RACK ACCESSORIES

Installation Instructions

Models/Modèles/Modelos:

GAGP24WRHY - Heavy Duty Rack GearTrack® Pack/
Ensemble de profilés GearTrack® pour charges lourdes/
Paquete para canasta de alta resistencia GearTrack®

GASL242PHB - 36" Wide Rack Shelf Liner (2-Pack)/
Matériel de recouvrement pour étagère de 36 po de large (2 ensembles)/
Revestimiento de estante de 36" de ancho (paquete doble)

GASL182PHB - 23" Wide Rack Shelf Liner (2-Pack)/
Matériel de recouvrement pour étagère de 23 po de large (2 ensembles)/
Revestimiento de estante de 23" de ancho (paquete doble)

Accessories Used on Rack Models/

Accessoires utilisés sur les modèles de grilles/

Accesorios utilizados en los modelos de canasta:

GARA904X*/YGRA904X*/GARB904X* - 90" Heavy Duty Rack/étagère pour charges lourdes de 90 po/Canasta de alta resistencia de 90"

GARS774X*/GARS774S*/GARM774X* - 77" Heavy Duty Rack/étagère pour charges lourdes de 77 po/Canasta de alta resistencia de 77"

GARS604T*/YGRS604T* - 60" Heavy Duty Rack/étagère pour charges lourdes de 60 po/Canasta de alta resistencia de 60"

GARS484T*/TGRS484T* - 48" Heavy Duty Rack/étagère pour charges lourdes de 48 po/Canasta de alta resistencia de 48"

ACCESSOIRES D'ÉTAGÈRE POUR CHARGES LOURDES

Instructions d'installation

ACCESORIOS PARA CANASTAS DE ALTA RESISTENCIA

Instrucciones de instalación

TABLE OF CONTENTS/TABLE DES MATIÈRES/ÍNDICE

| | | |
|---|--|--|
| HEAVY DUTY RACK ACCESSORIES | SÉCURITÉ D'INSTALLATION DES ACCESSOIRES D'ÉTAGÈRE POUR CHARGES LOURDES | SEGURIDAD INSTALACIÓN DE ACCESORIOS PARA CANASTAS DE ALTA RESISTENCIA |
| INSTALLATION SAFETY 2 | CHARGES LOURDES 9 | DE ALTA RESISTENCIA 16 |
| HEAVY DUTY RACK GEARTRACK® PACK | DIMENSIONS DE L'ENSEMBLE DE PROFILÉS GEARTRACK® POUR CHARGES LOURDES 10 | DIMENSIONES DEL PAQUETE PARA CANASTA DE ALTA RESISTENCIA |
| DIMENSIONS 3 | PIÈCES 11 | GEARTRACK® 17 |
| PARTS 4 | INSTRUCTIONS D'INSTALLATION DE L'ENSEMBLE DE PROFILÉS GEARTRACK® POUR CHARGES LOURDES 12 | PIEZAS 18 |
| HEAVY DUTY RACK GEARTRACK® PACK | Outils et pièces 12 | INSTRUCCIONES DE INSTALACIÓN DEL PAQUETE PARA CANASTA DE ALTA RESISTENCIA GEARTRACK® 19 |
| INSTALLATION INSTRUCTIONS 5 | Spécifications d'utilisation de l'ensemble de profilés GearTrack® pour charges lourdes 12 | Herramientas y piezas 19 |
| Tools and Parts 5 | Déballage 12 | Instrucciones de instalación del paquete para canasta de alta resistencia GearTrack® 19 |
| Heavy Duty Rack GearTrack® Pack | | Desempaque 19 |
| Use Requirements 5 | | |
| Unpack 5 | | |
| INSTALL THE HEAVY DUTY RACK GEARTRACK® PACK 5 | INSTALLATION DE L'ENSEMBLE DE PROFILÉS GEARTRACK® POUR CHARGES LOURDES 12 | CÓMO INSTALAR EL PAQUETE PARA CANASTA DE ALTA RESISTENCIA GEARTRACK® 19 |
| HOOCS INSTALLATION TO RACK GEARTRACK® CHANNELS 6 | INSTALLATION DES CROCHETS SUR LES PROFILÉS GEARTRACK® 13 | INSTALACIÓN DE GANCHOS EN LOS CANALES DE LA CANASTA GEARTRACK® 20 |
| AVAILABLE HOOKS 7 | CROCHETS DISPONIBLES -VENDUS SÉPARÉMENT 14 | GANCHOS DISPONIBLES (SE VENDEN POR SEPARADO) 21 |
| RACK SHELF | DIMENSIONS DU MATÉRIEL DE RECOUVREMENT DES ÉTAGÈRES 15 | MEDIDAS DEL REVESTIMIENTO DE ESTANTE 22 |
| LINEAR DIMENSIONS 8 | INSTRUCTIONS D'INSTALLATION DU MATÉRIEL DE RECOUVREMENT DES ÉTAGÈRES 15 | INSTRUCCIÓN DE INSTALACIÓN DEL REVESTIMIENTO DE ESTANTE 22 |
| RACK SHELF LINEAR | Spécifications d'utilisation des recouvrements 15 | Requisitos de uso de los revestimientos de estante 22 |
| INSTALLATION INSTRUCTION 8 | Installation du recouvrement 15 | Instale los revestimientos de estante ... 22 |
| Shelf Liners Use Requirements 8 | | |
| Install Shelf Liners..... 8 | | |
| WARRANTY 8 | GARANTIE 15 | GARANTÍA 22 |

In U.S.A. call: 1-866-342-4089

In Canada call: 1-800-807-6777

W11238428E Aux États-Unis, composer le : 1 866 342-4089 Au Canada, composer le : 1 800 807-6777 www.gladiatorgarageworks.com

En los EE. UU., llame al: 1-866-342-4089

En Canadá, llame al: 1-800-807-6777

www.gladiatorgarageworks.ca

HEAVY DUTY RACK ACCESSORIES INSTALLATION SAFETY

Your safety and the safety of others are very important.

We have provided many important safety messages in this manual and on your appliance. Always read and obey all safety messages.



This is the safety alert symbol.

This symbol alerts you to potential hazards that can kill or hurt you and others.

All safety messages will follow the safety alert symbol and either the word "DANGER" or "WARNING."

These words mean:

⚠ DANGER

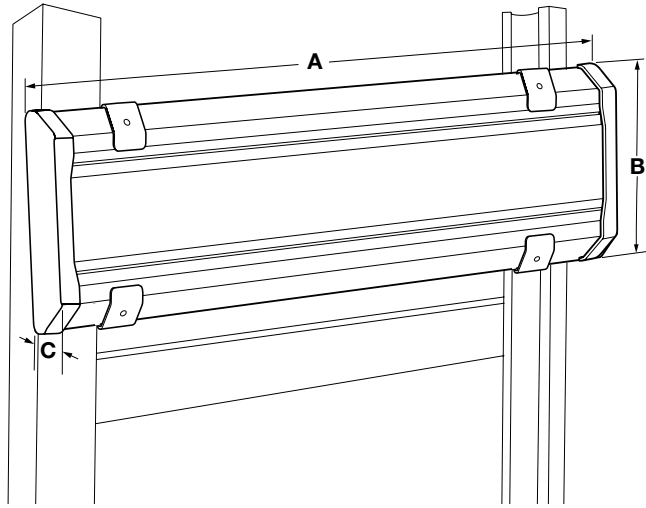
You can be killed or seriously injured if you don't immediately follow instructions.

⚠ WARNING

You can be killed or seriously injured if you don't follow instructions.

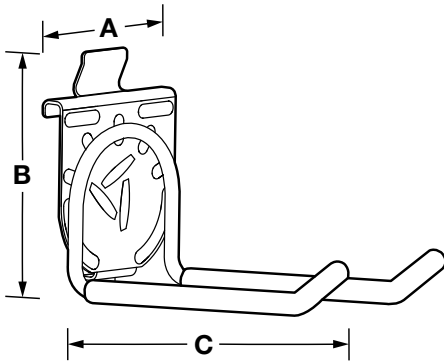
All safety messages will tell you what the potential hazard is, tell you how to reduce the chance of injury, and tell you what can happen if the instructions are not followed.

HEAVY DUTY RACK GEARTRACK® PACK DIMENSIONS

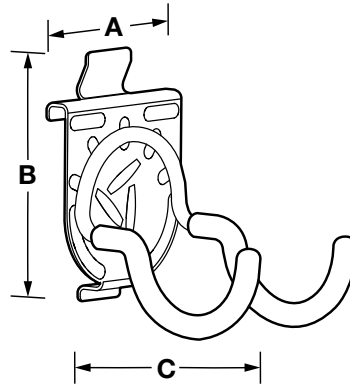


Track without Hooks

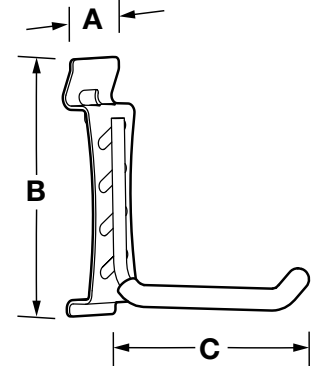
| GAGP24WRHY | |
|------------|-----------------|
| A | 24.25"(61.6 cm) |
| B | 6.25"(15.9 cm) |
| C | 0.75"(1.91 cm) |



Twin Hook



Scoop Hook

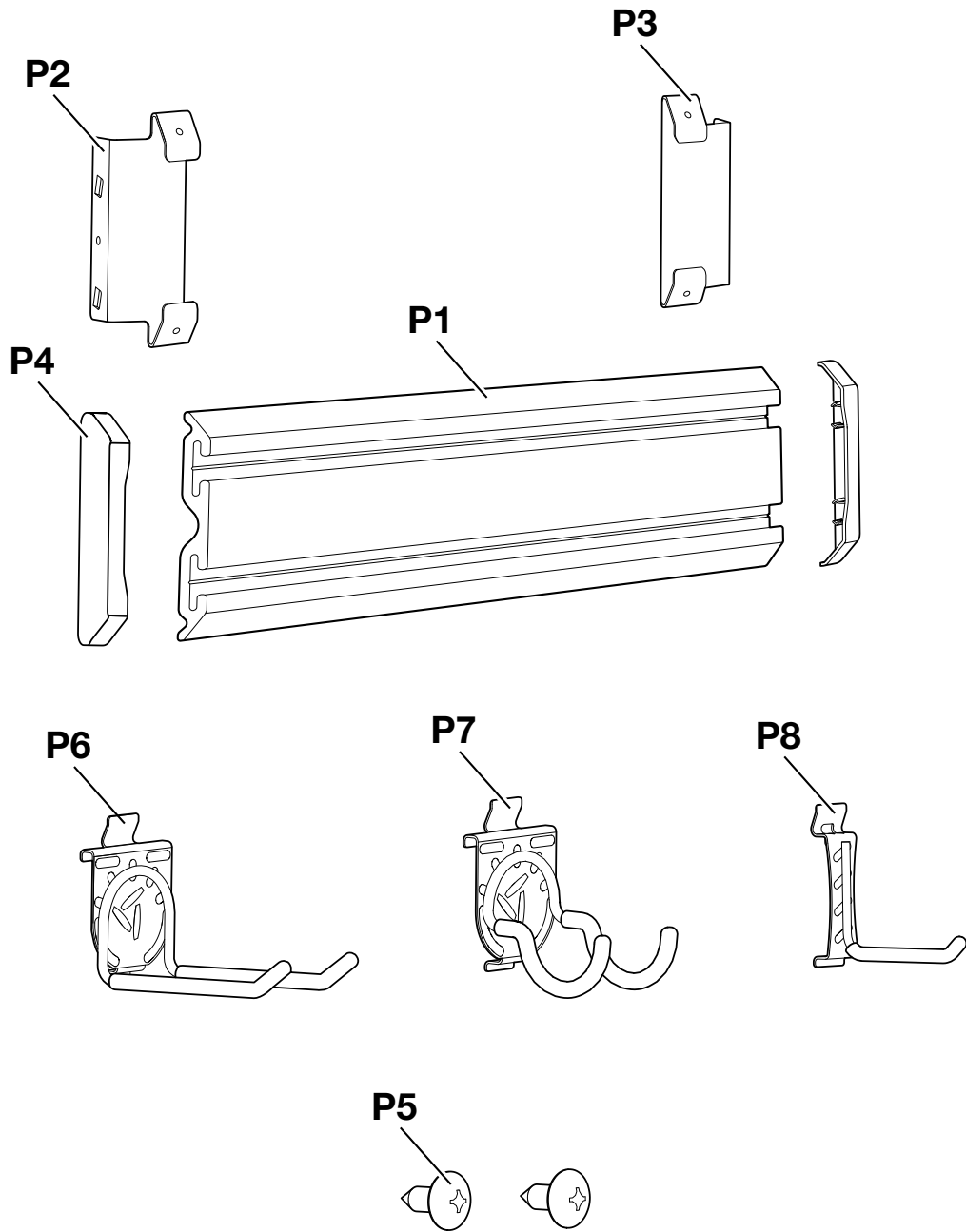


L Hook

Hooks

| | Twin | Scoop | L |
|----------|----------------|----------------|---------------|
| A | 2.75"(7.0 cm) | 2.75"(7.0 cm) | 1.0"(2.54 cm) |
| B | 4.25"(10.8 cm) | 4.25"(10.8 cm) | 3.9"(9.91 cm) |
| C | 6.5"(16.5 cm) | 4.25"(10.8 cm) | 4.1"(10.4 cm) |

PARTS



- P1. GearTrack® Channel (1)
- P2. Left Hand Bracket (1)
- P3. Right Hand Bracket (1)
- P4. End Caps (2)
- P5. Screws (2)
- P6. Twin Hook (1)
- P7. Scoop Hook (1)
- P8. L Hook (1)

HEAVY DUTY RACK GEARTRACK® PACK INSTALLATION INSTRUCTIONS

Tools and Parts

Gather the required tools and parts before starting installation. Read and follow the instructions provided with any tools listed here.

Tools Needed

- Phillips Head Screwdriver
- Drill and 3/32" drill bit

Parts Supplied

- 2 screws

Heavy Duty Rack GearTrack® Pack Use Requirements

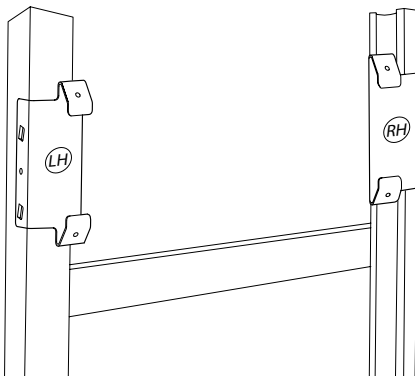
- Maximum weight limit is 75 lbs (34 Kg) per linear ft (30.48 cm) for Rack GearTrack® Channels.
- Do not use the hanging cabinets or wall GearBoxes on the Rack GearTrack®. This GearTrack® is only intended for any hook with a maximum claim load of 50lbs.

Unpack

- Remove all parts from their packaging, and dispose of/recycle all packaging materials.

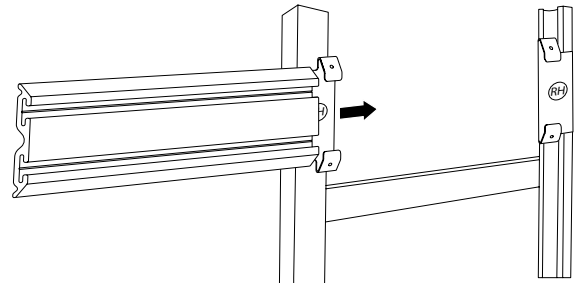
INSTALL THE HEAVY DUTY RACK GEARTRACK® PACK

1. Hand brackets in desired position



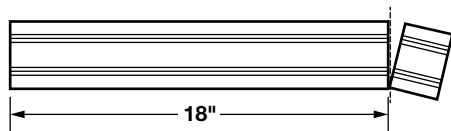
- Put Left and Right Hand brackets in desired position on the end of your 24" (60.9 cm) or 18" (45.7 cm) deep rack. (use the following # for rack models - GARS774XEG, GARS604TEG, GARS484TEG)

2a. Install GearTrack® Channels (for model 24")



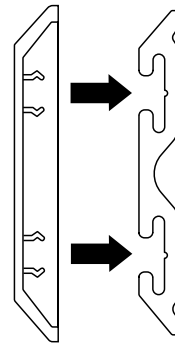
- Install GearTrack® Channels into the side of one bracket and then sliding through to other bracket.
- Ensure that the ends of the GearTrack® Channels are level with the ends of the rack.

2b. Install GearTrack® Channels (for model 18")



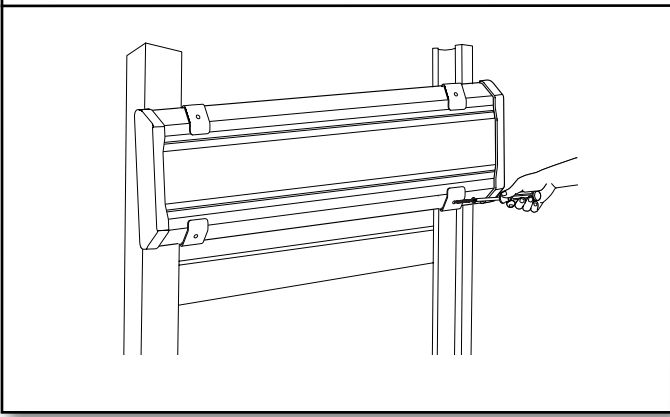
GearTrack® Channel is provided at 24" (60.9 cm) length, but can be cut to size for the 18" (45.7 cm) deep rack. If necessary, cut the channel to length, making sure the cut is square.

3. Install Ends Caps



- Install provided end caps on each side of the GearTrack® Channel.

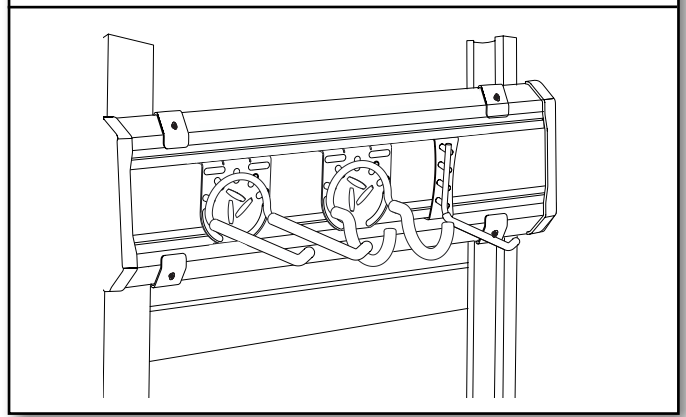
4. Bracket holes



- Drill two 3/32" pilot holes in either the top or bottom holes of the brackets and GearTrack® Channels.

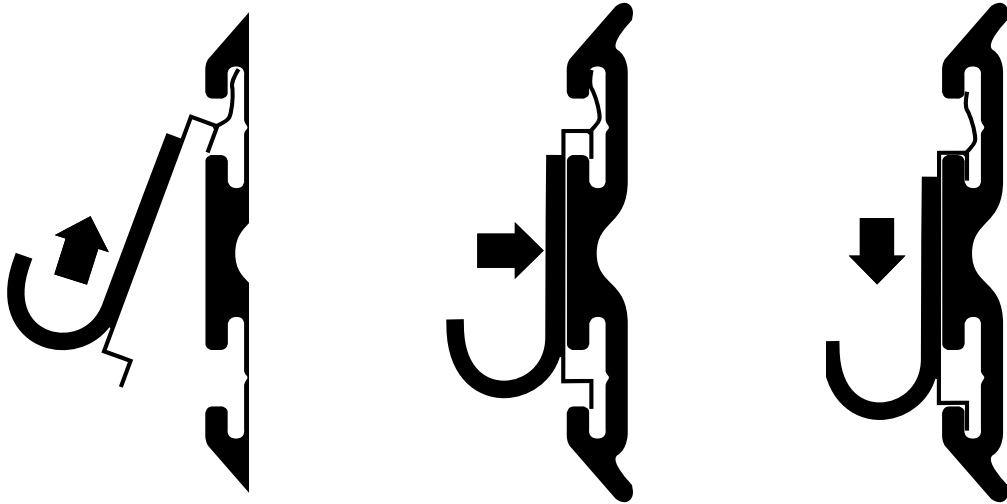
NOTE: Screws can be attached to either bottom or top of the brackets based on the preference.

5. Hang desired hook



- Hang desired hooks provided.

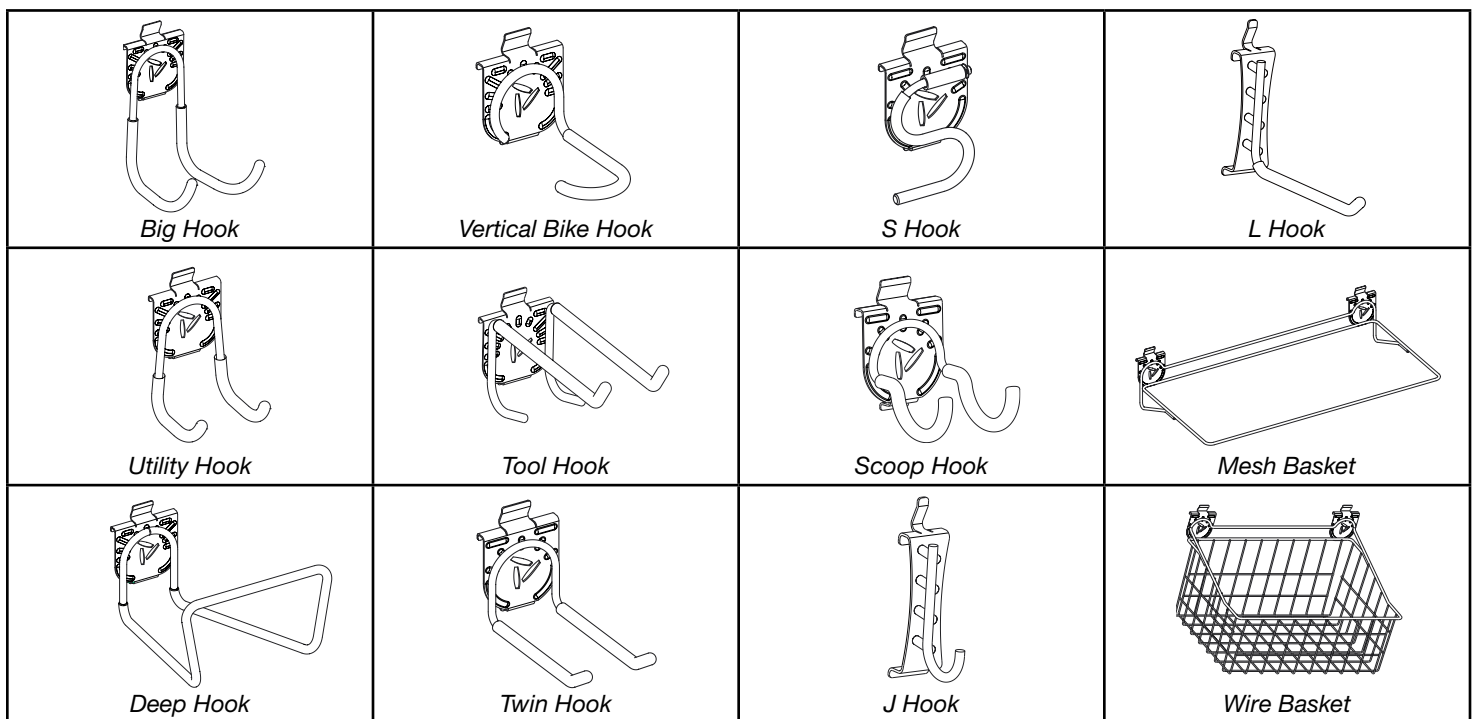
HOOKS INSTALLATION TO RACK GEARTRACK® CHANNELS



AVAILABLE HOOKS - SOLD SEPARATELY

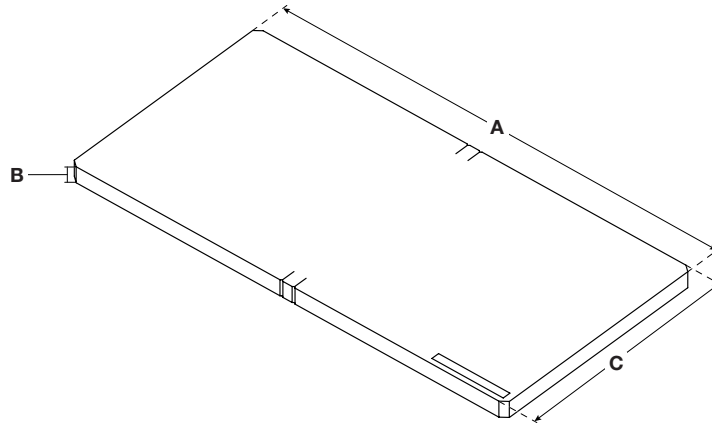
| Parts | Maximum Weight Limit |
|---|--|
| Claw Hook, Dual Hook, Big Hook, Utility Hook | 50 lbs (22.7 kg) |
| Horizontal Bike Hook | 25 lbs (11.3 kg) for each hook and 50 lbs (22.7 kg) for the pair |
| Deep Hook, Wide Hook, Vertical Bike Hook | 30 lbs (13.6 kg) |
| Tool Hook, Cradle Hook, Twin Hook, S Hook, Scoop Hook | 25 lbs (11.3 kg) |
| Fishing Pole Hook | 20 lbs (9.1 kg) |
| J & L Hook, Loop Hook | 5 lbs (2.2 kg) |
| Storage Bin Holder | 50 lbs (22.7 kg) |
| 24" (60.96 cm) Mesh Basket | 35 lbs (15.87 kg) |
| 18" (45.7 cm) Wire Basket | 35 lbs (15.87 kg) |

IMPORTANT: Intended to be installed on GearTrack® Channels.



RACK SHELF LINER LINEAR DIMENSIONS

| | GASL242PHB | GASL182PHB |
|---|-------------------|-------------------|
| A | 36" (91.4 cm) | 23" (58.4 cm) |
| B | 0.040" (0.100 cm) | 0.040" (0.100 cm) |
| C | 22" (56.0 cm) | 16" (40.6 cm) |



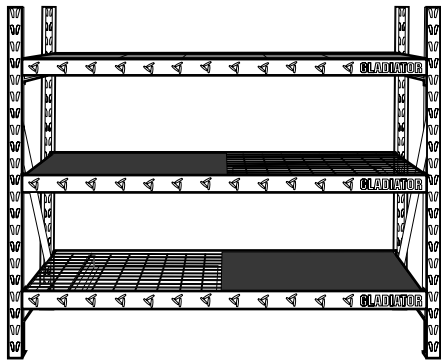
RACK SHELF LINER INSTALLATION INSTRUCTION

Shelf Liners Use Requirements

- Intended for use with Gladiator® Heavy Duty Racks. There are many benefits to registering your product. Find out more and register your product online at www.gladiatorgarageworks.com. Consumers in Canada can call: 1-800-807-6777.

Install Shelf Liners

- Unpack Shelf Liners and dispose of/recycle all packaging materials.
- Set the Liners at desired location and shelf.
- To reduce the amount of liner sliding on the wire shelf, push provided tabs at the front and back of the liner under the lip of the main horizontal beams.



WARRANTY

For warranty information:

In U.S.A. call 1-866-342-4089 or visit our website at www.GladiatorGW.com

In Canada call 1-800-807-6777 or visit our website at www.gladiatorgarageworks.ca

SÉCURITÉ D'INSTALLATION DES ACCESSOIRES D'ÉTAGÈRE POUR CHARGES LOURDES

Votre sécurité et celle des autres est très importante.

Nous donnons de nombreux messages de sécurité importants dans ce manuel et sur votre appareil ménager. Assurez-vous de toujours lire tous les messages de sécurité et de vous y conformer.



Voici le symbole d'alerte de sécurité.

Ce symbole d'alerte de sécurité vous signale les dangers potentiels de décès et de blessures graves à vous et à d'autres.

Tous les messages de sécurité suivront le symbole d'alerte de sécurité et le mot "DANGER" ou "AVERTISSEMENT". Ces mots signifient :

⚠ DANGER

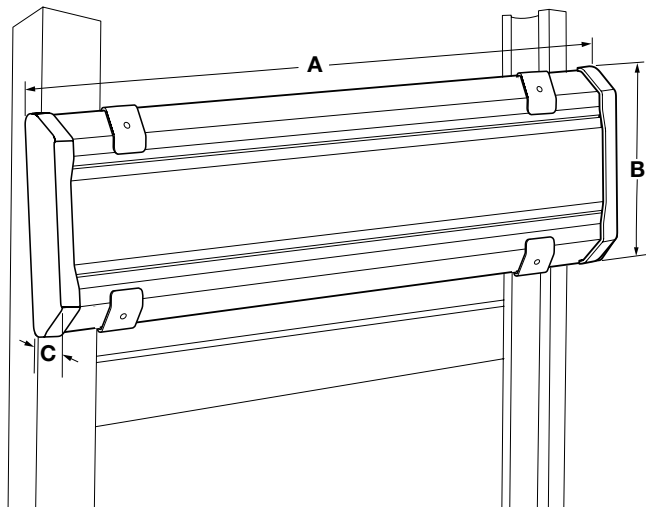
Risque possible de décès ou de blessure grave si vous ne suivez pas immédiatement les instructions.

⚠ AVERTISSEMENT

Risque possible de décès ou de blessure grave si vous ne suivez pas les instructions.

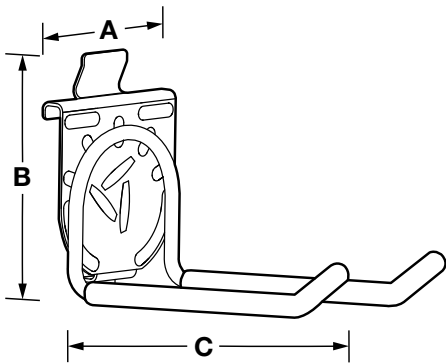
Tous les messages de sécurité vous diront quel est le danger potentiel et vous disent comment réduire le risque de blessure et ce qui peut se produire en cas de non-respect des instructions.

DIMENSIONS DE L'ENSEMBLE DE PROFILÉS GEARTRACK® POUR CHARGES LOURDES

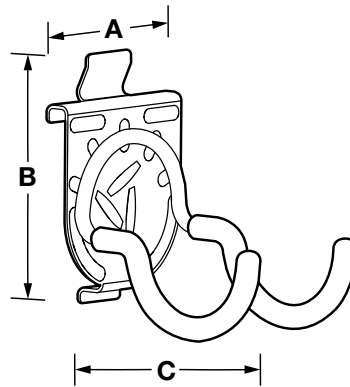


Glissière sans crochets

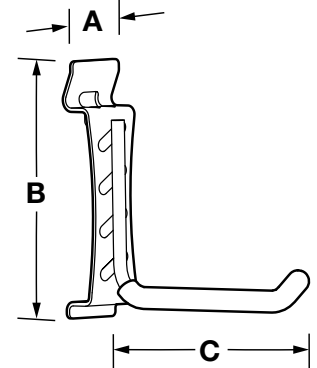
| GAGP24WRHY | |
|------------|--------------------|
| A | 24,25 po (61,6 cm) |
| B | 6,25 po (15,9 cm) |
| C | 0,75 po (1,91 cm) |



Crochet double



Crochet incurvé

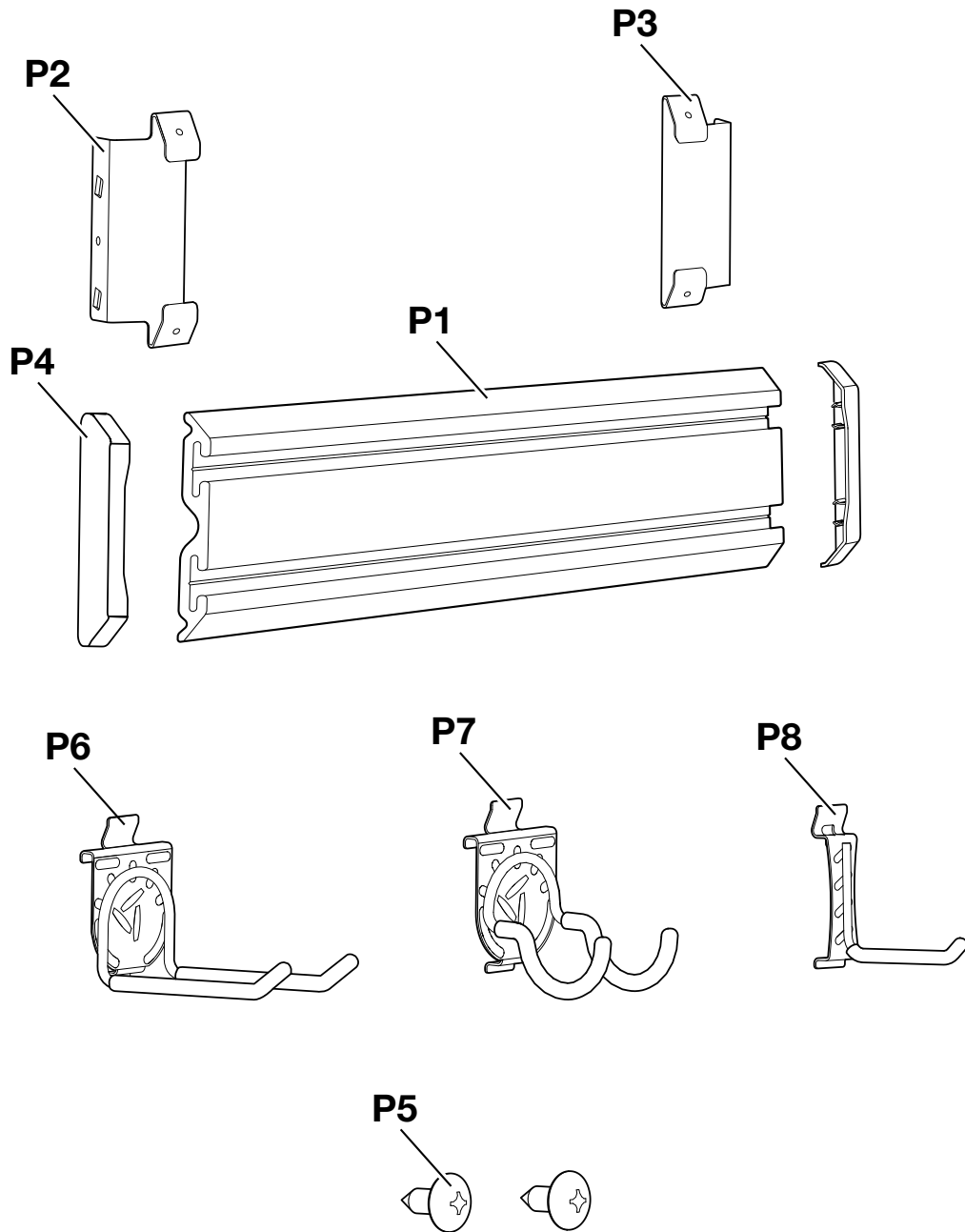


Crochet en L

Crochets

| | Double | Incurvé | G |
|----------|----------------------|----------------------|---------------------|
| A | 2,75 po (7,0 cm) | 2,75 po (7,0 cm) | 1,0 po (2,54 cm) |
| B | 4,25 po (10,8 cm) | 4,25 po (10,8 cm) | 3,9 po (9,91 cm) |
| C | 6,5 po (16,5 cm) | 4,25 po (10,8 cm) | 4,1 po (10,4 cm) |

PIÈCES



- P1. (1) profilé GearTrack®
- P2. (1) support côté gauche
- P3. (1) support côté droit
- P4. (2) embouts
- P5. (2) vis
- P6. (1) crochet double
- P7. (1) crochet incurvé
- P8. (1) crochet en L

INSTRUCTIONS D'INSTALLATION DE L'ENSEMBLE DE PROFILÉS GEARTRACK® POUR CHARGES LOURDES

Outils et pièces

Rassembler les outils et pièces nécessaires avant d'entreprendre l'installation. Lire et observer les instructions fournies avec chacun des outils de la liste ci-dessous.

Outils nécessaires

- Tournevis cruciforme
- Perceuse et foret de 3/32 po

Pièces fournies

- 2 vis

Spécifications d'utilisation de l'ensemble de profilés GearTrack® pour charges lourdes

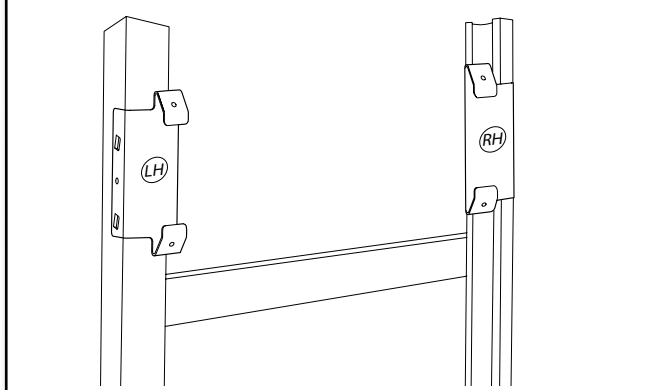
- Charge maximale de 75 lb (34 kg) par pied carré (30,48 cm) pour les profilés GearTrack®.
- Ne pas utiliser de placard suspendu ou d'armoire à outils sur les profilés GearTrack®. Ce profilé GearTrack® est uniquement destiné à être utilisé avec un crochet pour charge maximale de 50 lb.

Déballage

- Retirer toutes les pièces de leur emballage et éliminer/recycler tous les matériaux d'emballage.

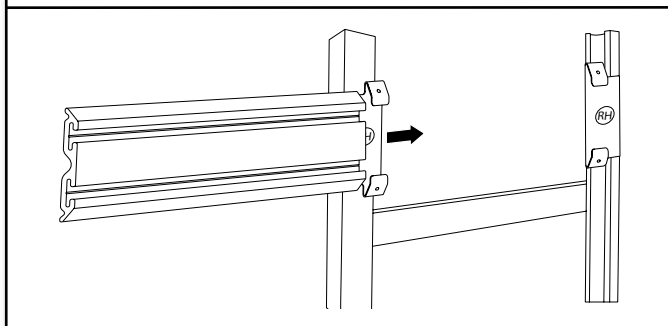
INSTALLATION DE L'ENSEMBLE DE PROFILÉS GEARTRACK® POUR CHARGES LOURDES

1. Supports aux positions désirées



- Placer les supports de gauche et de droite aux positions souhaitées, aux bouts de l'étagère d'une profondeur de 24 po (60,9 cm) ou 18 po (45,7 cm). (Utiliser les numéros de modèles d'étagères suivants : GARS774XEG, GARS604TEG ou GARS484TEG.)

2a. Installation des profilés GearTrack® (pour modèle de 24 po)



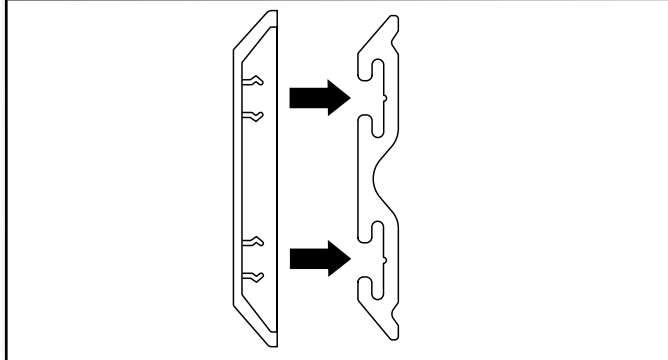
- Installer les profilés GearTrack® dans le côté d'un support, puis les glisser dans l'autre support.
- S'assurer que les bouts des profilés GearTrack® sont de niveau avec les bouts des étagères.

2b. Installation des profilés GearTrack® (pour modèle de 18 po)



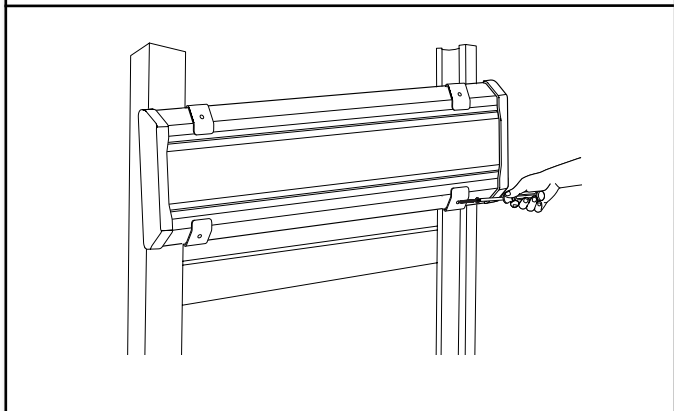
Les profilés GearTrack® font 24 po (60,9 cm) de long, mais peuvent être coupés pour les étagères de 18 po (45,7 cm) de profondeur. Si nécessaire, couper le profilé de la bonne longueur en s'assurant de couper bien droit.

3. Installation des embouts



- Installer les embouts fournis de chaque côté des profilés GearTrack®.

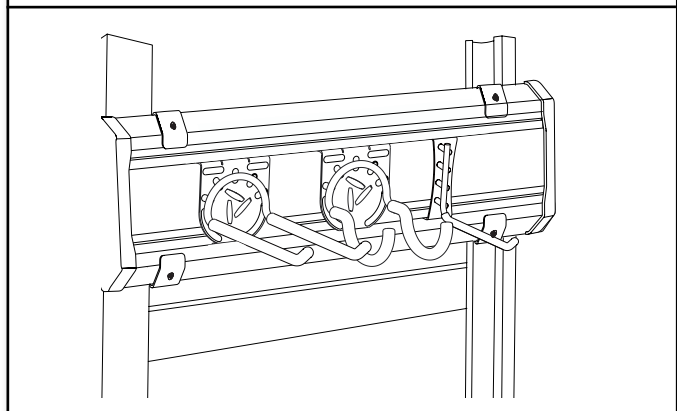
4. Trous de support



- Percer deux trous de 3/32 po dans les trous du haut ou du bas des supports et des profilés GearTrack®.

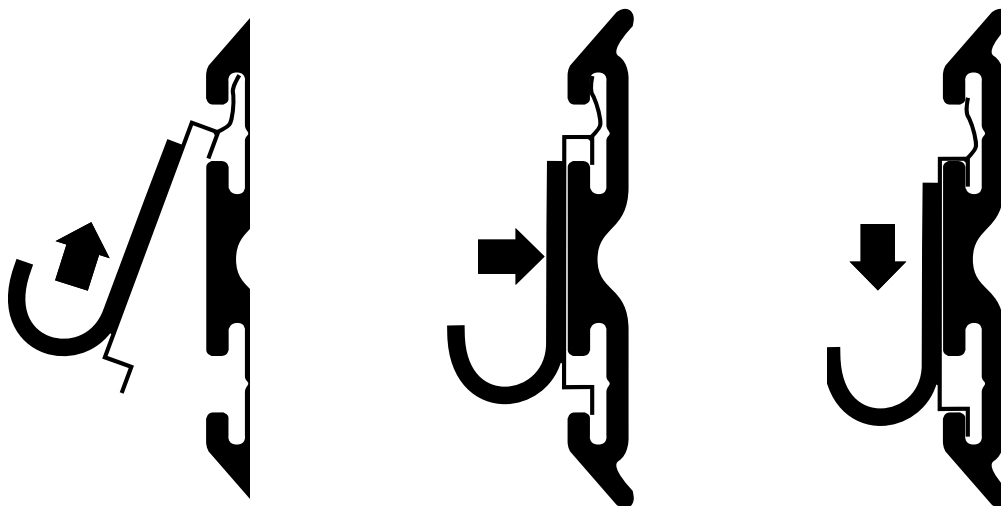
REMARQUE : Les vis peuvent être fixées au choix dans le bas ou le haut des supports.

5. Suspending les crochets souhaités



- Suspending les crochets souhaités inclus.

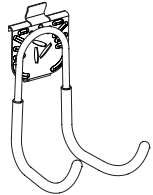
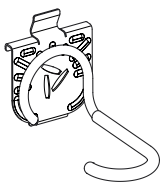

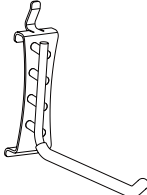
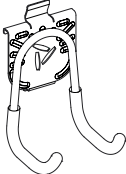
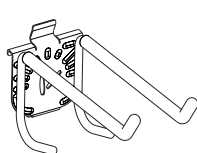
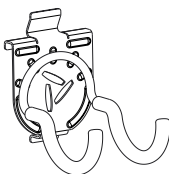
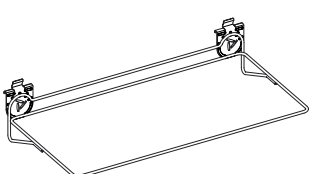
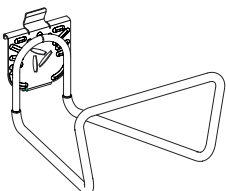
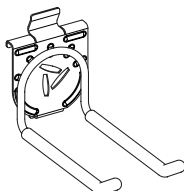
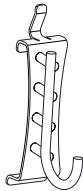
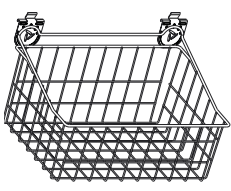
INSTALLATION DES CROCHETS SUR LES PROFILÉS GEARTRACK®



CROCHETS DISPONIBLES -VENDUS SÉPARÉMENT

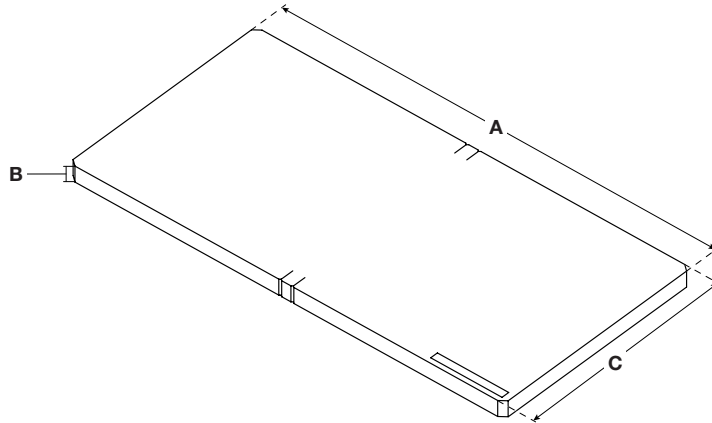
| Pièces | Limite de poids maximum |
|---|---|
| Crochet, crochet double, gros crochet, crochet pour charges lourdes | 50 lb (22,7 kg) |
| Crochet porte-vélos horizontal | 25 lb (11,3 kg) pour chaque crochet et 50 lb (22,7 kg) pour une paire de crochets |
| Crochet profond, crochet large, crochet porte-vélos vertical | 30 lb (13,6 kg) |
| Crochet à outils, crochet-support, crochet double, crochet en S, crochet cuillère | 25 lb (11,3 kg) |
| Crochet pour canne à pêche | 20 lb (9,1 kg) |
| Crochet en L, crochet en J, crochet boucle | 5 lb (2,2 kg) |
| Support de bac d'entreposage | 50 lb (22,7 kg) |
| Panier-filet de 24 po (60,96 cm) | 35 lb (15,87 kg) |
| Panier grillagé de 18 po (45,7 cm) | 35 lb (15,87 kg) |

IMPORTANT : Conçu pour être installé sur les profilés GearTrack®.

| | | | |
|---|---|--|---|
|  |  |  |  |
| <i>Gros crochet</i> | <i>Crochet porte-vélos vertical</i> | <i>Crochet en S</i> | <i>Crochet en L</i> |
|  |  |  |  |
| <i>Crochet pour charges lourdes</i> | <i>Crochet à outils</i> | <i>Crochet incurvé</i> | <i>Panier-filet</i> |
|  |  |  |  |
| <i>Crochet profond</i> | <i>Crochet double</i> | <i>Crochet en J</i> | <i>Panier métallique</i> |

DIMENSIONS DU MATÉRIEL DE RECOUVREMENT DES ÉTAGÈRES

| | GASL242PHB | GASL182PHB |
|---|---------------------|---------------------|
| A | 36 po (91,4 cm) | 23 po (58,4 cm) |
| B | 0,040 po (0,100 cm) | 0,040 po (0,100 cm) |
| C | 22 po (56,0 cm) | 16 po (40,6 cm) |



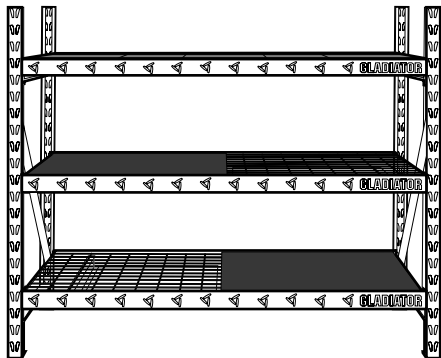
INSTRUCTIONS D'INSTALLATION DU MATÉRIEL DE RECOUVREMENT DES ÉTAGÈRES

Spécifications d'utilisation des recouvrements

- Conçu pour être utilisé avec les étagères Gladiator® pour charges lourdes.
L'enregistrement du produit présente de nombreux avantages.
Pour obtenir plus de renseignements et enregistrer votre produit en ligne, consultez le www.gladiatorgarageworks.com.
Les clients canadiens peuvent appeler au : **1 800 807-6777**.

Installation du recouvrement

1. Déballez les recouvrements et jetez/recyclez tous les matériaux d'emballage.
2. Placez les recouvrements à l'emplacement souhaité.
3. Pour réduire le glissement du recouvrement sur la grille métallique, poussez les onglets fournis à l'avant et à l'arrière du recouvrement sous le rebord des poutres de support horizontales principales.



GARANTIE

Pour des informations concernant la garantie :

Aux États-Unis, composer le **1 866 342-4089** ou visiter notre site Web à l'adresse www.GladiatorGW.com

Au Canada, composer le **1 800 807-6777** ou visiter notre site Web à l'adresse www.gladiatorgarageworks.ca

SEGURIDAD

INSTALACIÓN DE ACCESORIOS PARA CANASTAS DE ALTA RESISTENCIA

Su seguridad y la seguridad de los demás es muy importante.

Hemos incluido muchos mensajes importantes de seguridad en este manual y en su electrodoméstico. Lea y obedezca siempre todos los mensajes de seguridad.



Este es el símbolo de alerta de seguridad.

Este símbolo le llama la atención sobre peligros potenciales que pueden ocasionar la muerte o una lesión a usted y a los demás.

Todos los mensajes de seguridad irán a continuación del símbolo de advertencia de seguridad y de la palabra "PELIGRO" o "ADVERTENCIA". Estas palabras significan:

 **PELIGRO**

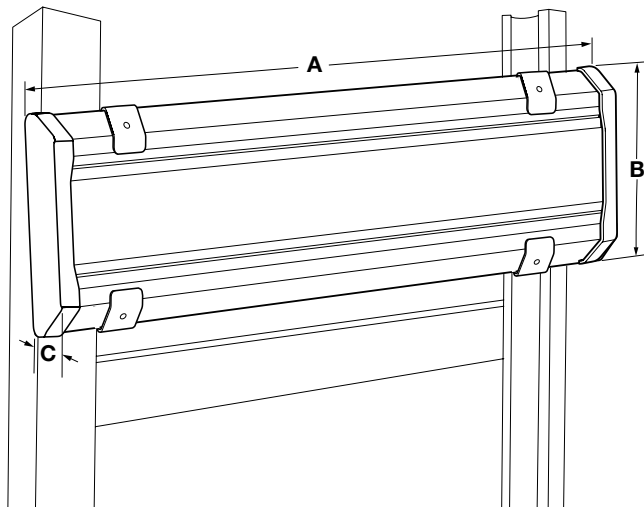
Si no sigue las instrucciones de inmediato, usted puede morir o sufrir una lesión grave.

 **ADVERTENCIA**

Si no sigue las instrucciones, usted puede morir o sufrir una lesión grave.

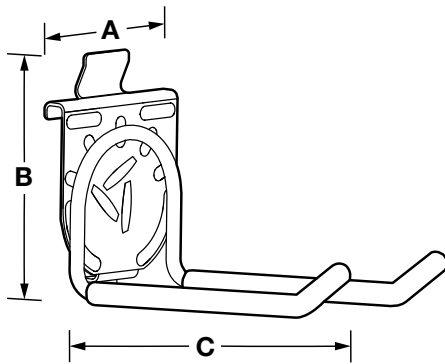
Todos los mensajes de seguridad le dirán el peligro potencial, le dirán cómo reducir las posibilidades de sufrir una lesión y lo que puede suceder si no se siguen las instrucciones.

DIMENSIONES DEL PAQUETE PARA CANASTA DE ALTA RESISTENCIA GEARTRACK®

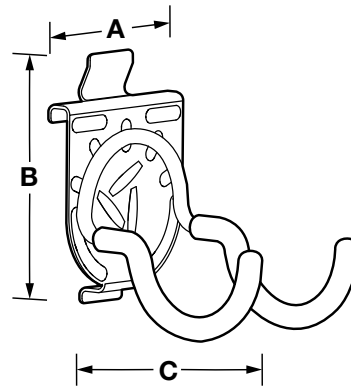


Riel con ganchos

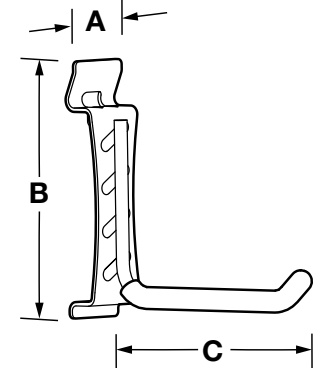
| GAGP24WRHY | |
|------------|------------------|
| A | 24,25" (61,6 cm) |
| B | 6,25" (15,9 cm) |
| C | 0,75" (1,91 cm) |



Gancho doble



Gancho en cuchara

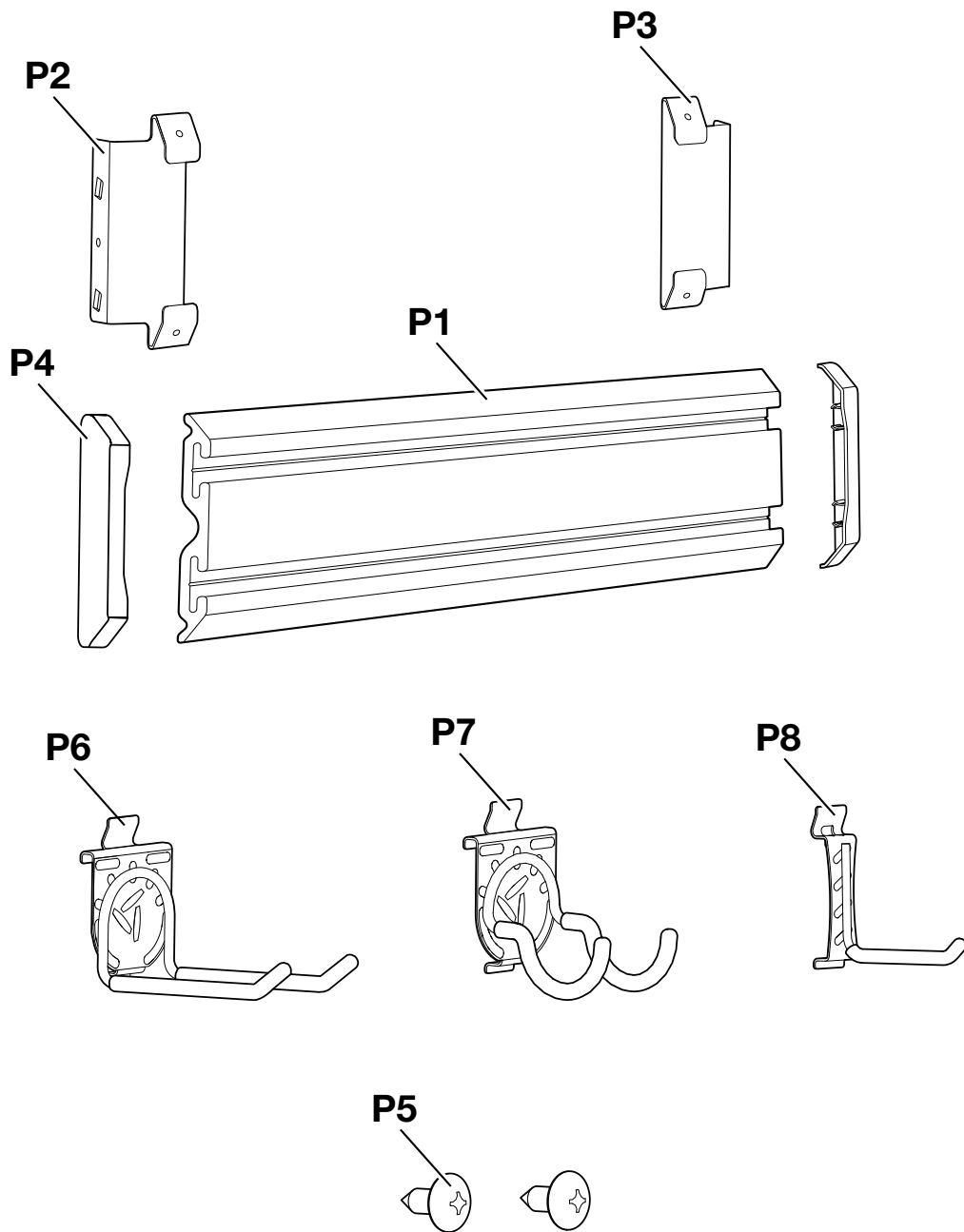


Gancho en L

Ganchos

| | Dobles | En cuchara | I |
|----------|-----------------|-----------------|----------------|
| A | 2,75" (7,0 cm) | 2,75" (7,0 cm) | 1,0" (2,54 cm) |
| B | 4,25" (10,8 cm) | 4,25" (10,8 cm) | 3,9" (9,91 cm) |
| C | 6,5" (16,5 cm) | 4,25" (10,8 cm) | 4,1" (10,4 cm) |

PIEZAS



- P1. Canal GearTrack® (1)
- P2. Soporte izquierdo (1)
- P3. Soporte derecho (1)
- P4. Cubiertas del extremo (2)
- P5. Tornillos (2)
- P6. Gancho doble (1)
- P7. Gancho en cuchara (1)
- P8. Gancho en L (1)

INSTRUCCIONES DE INSTALACIÓN DEL PAQUETE PARA CANASTA DE ALTA RESISTENCIA GEARTRACK®

Herramientas y piezas

Reúna las herramientas y las piezas necesarias antes de comenzar la instalación. Lea y siga las instrucciones provistas con cualquiera de las herramientas detalladas aquí.

Herramientas necesarias

- Destornillador Phillips
- Taladro manual y broca de 3/32"

Piezas suministradas

- 2 tornillos

Instrucciones de instalación del paquete para canasta de alta resistencia GearTrack®

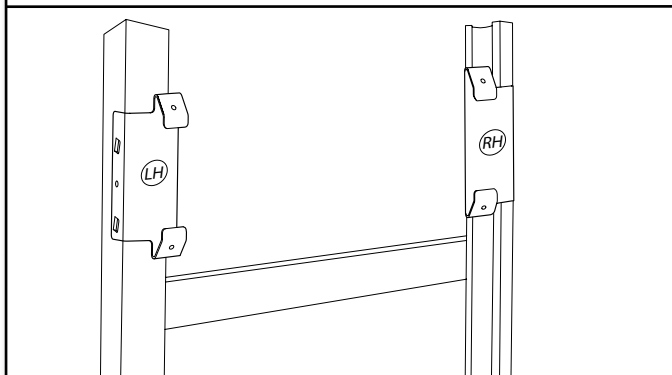
- El límite de peso máximo es de 75 lb (34 kg) por pie lineal (30,48 cm) para los canales de la canasta GearTrack®.
- No utilice gabinetes flotantes o GearBoxes de pared en las canastas GearTrack®. Este producto GearTrack® está previsto solamente para cualquier gancho con una carga declarada máxima de 50 lb (22 kg).

Desempaque

- Retire todas las piezas del empaque y deseche/recicle todo el material de empaque.

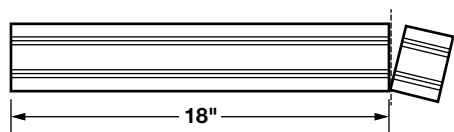
CÓMO INSTALAR EL PAQUETE PARA CANASTA DE ALTA RESISTENCIA GEARTRACK®

1. Ubique los soportes en la posición deseada



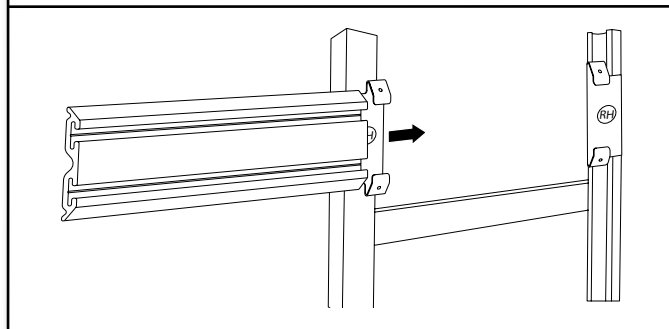
- Ponga los soportes izquierdo y derecho en la posición deseada en el extremo de la canasta de 24" (60,9 cm) o en la más profunda de 18" (45,7 cm). (Use el siguiente # para modelos de canasta: GARS774XEG, GARS604TEG, GARS484TEG)

2b. Cómo instalar los canales GearTrack® (para el modelo de 18")



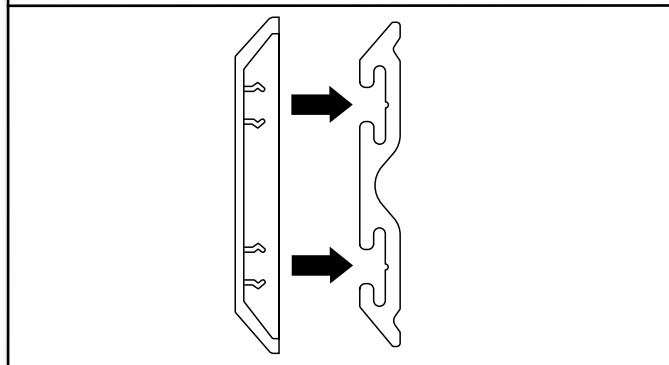
El canal Geartrack® se incluye con 24" (60,9 cm) de longitud, pero se puede cortar a medida para la canasta profunda de 18" (45,7 cm). Si es necesario, corte el primer canal a medida y asegúrese de que el corte sea a escuadra.

2a. Cómo instalar los canales GearTrack® (para el modelo de 24")



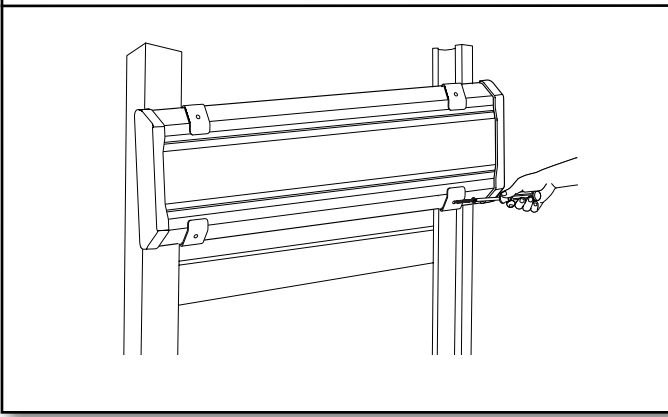
- Instale los canales Geartrack® en un lado de uno de los soportes y luego deslízelos hacia el otro soporte.
- Asegúrese de que los extremos de los canales Geartrack® estén nivelados con los extremos de la canasta.

3. Instale las cubiertas de los extremos



- Instale las cubiertas de los extremos proporcionadas a cada lado del canal GearTrack®.

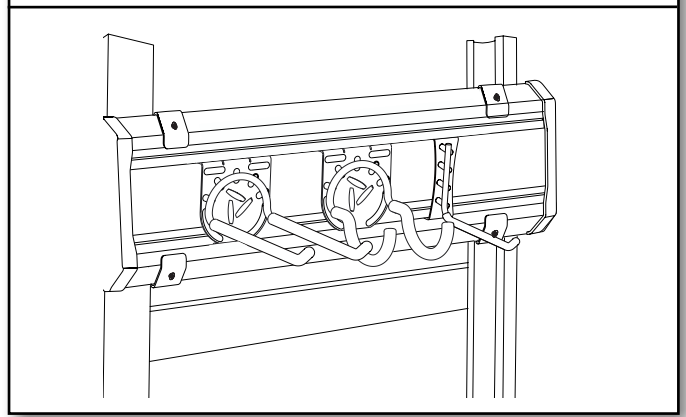
4. Orificios del soporte



- Con un taladro, realice dos orificios piloto de 3/32" en los orificios superiores o inferiores de los canales GearTrack®.

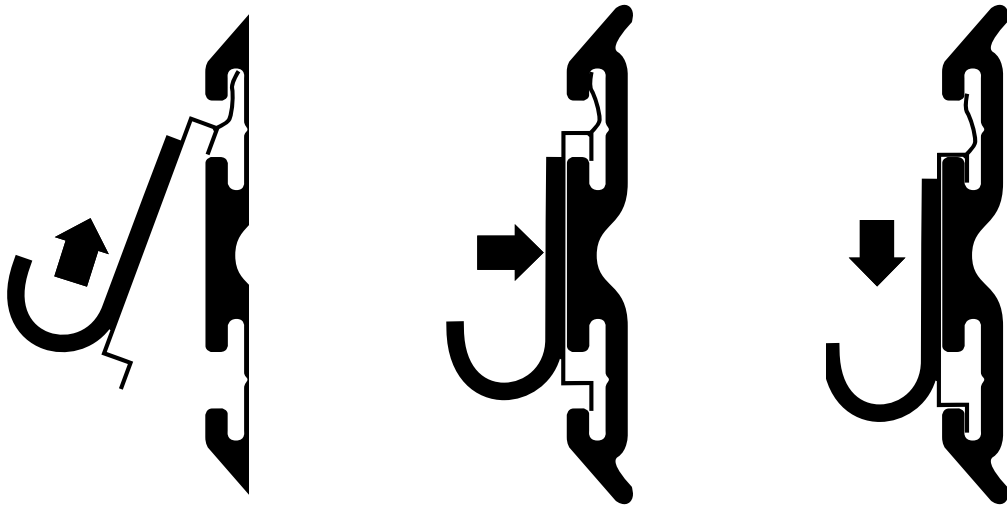
NOTA: Los tornillos pueden ajustarse a los orificios superiores o inferiores según su preferencia.

5. Cuelgue el gancho deseado



- Cuelgue los ganchos deseados incluidos.

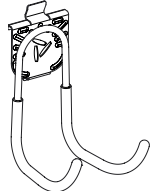
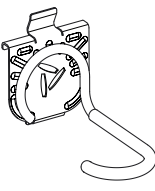

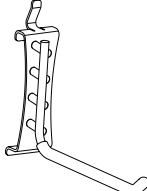

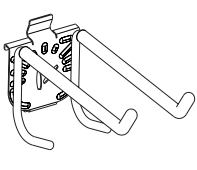
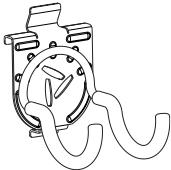
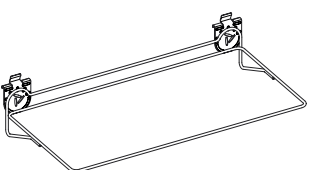
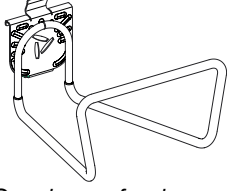
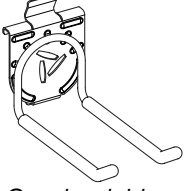
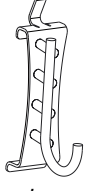
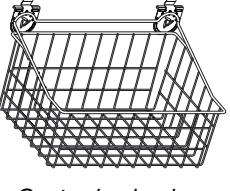
INSTALACIÓN DE GANCHOS EN LOS CANALES DE LA CANASTA GEARTRACK®



GANCHOS DISPONIBLES (SE VENDEN POR SEPARADO)

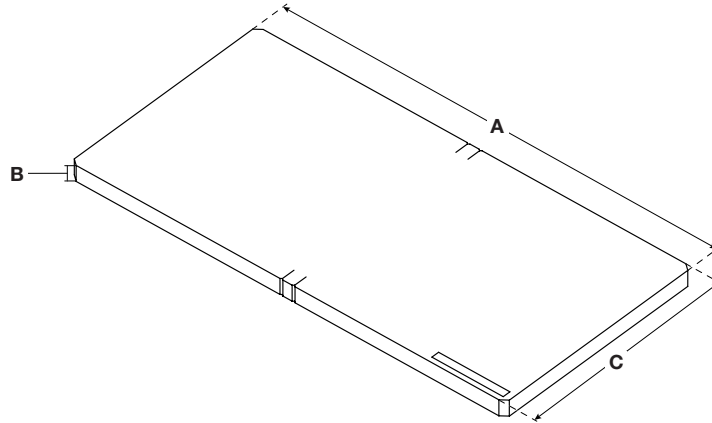
| Piezas | Límite de peso máximo |
|--|--|
| Gancho de mordaza, gancho dual, gancho grande, gancho multiuso | 50 lb (22,7 kg) |
| Gancho horizontal para bicicleta | 25 lb (11,3 kg) para cada gancho y 50 lb (22,7 kg) para el par |
| Gancho profundo, gancho ancho, gancho vertical para bicicleta | 30 lb (13,6 kg) |
| Gancho para herramientas, gancho horquilla, gancho doble, gancho en S, gancho en cuchara | 25 lb (11,3 kg) |
| Gancho para caña de pescar | 20 lb (9,1 kg) |
| Gancho en J y en L, gancho en lazo | 5 lb (2,2 kg) |
| Soporte para recipiente de almacenamiento | 50 lb (22,7 kg) |
| 24" (60,96 cm) Cesta de malla | 35 lb (15,87 kg) |
| 18" (45,7 cm) Cesta de alambre | 35 lb (15,87 kg) |

IMPORTANTE: Debían ser instalados en los canales GearTrack®.

| | | | |
|---|---|--|---|
|  |  |  |  |
| <i>Gancho grande</i> | <i>Gancho vertical para bicicletas</i> | <i>Gancho en S</i> | <i>Gancho en L</i> |
|  |  |  |  |
| <i>Gancho multiuso</i> | <i>Gancho para herramientas</i> | <i>Gancho en cuchara</i> | <i>Cesta de malla</i> |
|  |  |  |  |
| <i>Gancho profundo</i> | <i>Gancho doble</i> | <i>Gancho en J</i> | <i>Cesta de alambre</i> |

MEDIDAS DEL REVESTIMIENTO DE ESTANTE

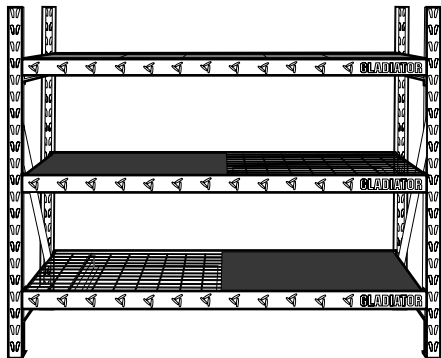
| | GASL242PHB | GASL182PHB |
|---|-------------------|-------------------|
| A | 36" (91,4 cm) | 23" (58,4 cm) |
| B | 0,040" (0,100 cm) | 0,040" (0,100 cm) |
| C | 22" (56,0 cm) | 16" (40,6 cm) |



INSTRUCCIÓN DE INSTALACIÓN DEL REVESTIMIENTO DE ESTANTE

Requisitos de uso de los revestimientos de estante

- Diseñado para ser utilizado con canastas de alto rendimiento Gladiator®. Registrar el producto ofrece muchos beneficios. Obtenga más información y registre el producto en línea en www.gladiatorgarageworks.com. Los consumidores en Canadá pueden llamar al: **1-800-807-6777**.



Instale los revestimientos de estante.

1. Desempaque los revestimientos de estante y deseche/recicle todos los materiales de embalaje.
2. Disponga los revestimientos en la ubicación y el estante deseado.
3. Para reducir la cantidad de revestimiento que se transporta por el cable del estante, empuje las pestañas que se encuentran al frente y detrás del revestimiento, debajo del borde de las vigas horizontales principales.

GARANTÍA

Para obtener información sobre la garantía:

En EE. UU., llame al **1-866-342-4089** o visite nuestro sitio web en www.GladiatorGW.com

En Canadá, llame al **1-800-807-6777** o visite nuestro sitio web en www.gladiatorgarageworks.ca

NOTES

NOTES