

This design embodies the clean European style that has become a traditional favorite. Riporre is a wall hood rarely seen with the power and features it includes.

SIZE	MODEL NO.	GREASE FILTERS (replacement)
36 in.	CC45I90SB	B08087772 (4 required)

HVI PERFORMANCE											
Duct Orientation	Size	Damper	Sones				CFM				
			Normal	Medium*	High*	Boost	Normal	Medium*	High*	Boost 0.25 in. w.g.	Boost 0.1 in. w.g.
Round - Vertical	8 in.	Included	0.8	2.5	4.0	8.0	200	300	380	480	500

FEATURES	
Max. Blower Airflow	650 CFM*
Finish	430 Stainless Steel no. 4 Brushed
Mounting type	Wall and cabinet
Telescopic Flue	Accommodates 8-ft. to 9-ft. ceilings
Blower type	Centrifugal
Control type	Infrared, Touch-Free, 4-Functions: <ul style="list-style-type: none"> • Lights, low/medium/high • Blower, 4-speed selection • Delay-off Timer • Filter Clean Indicator reset
Filter Clean Indicator	Reminds when grease filters should be cleaned
Heat Sentry™	Turns blower on to high speed when excess cooking heat is detected.
Lighting	3-level 8.5W LED
Grease Filters	Dishwasher-safe, mesh lined filters

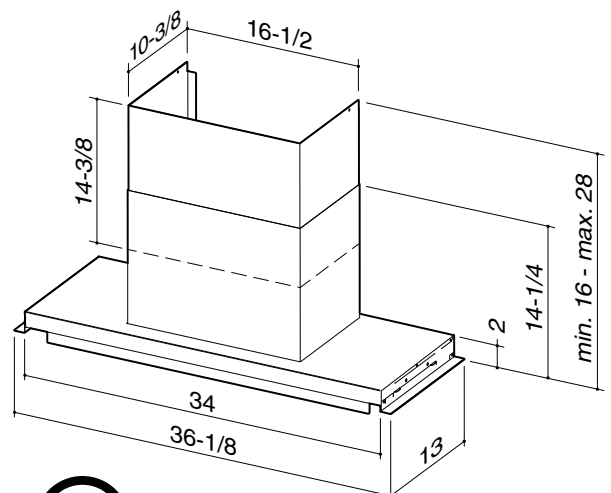
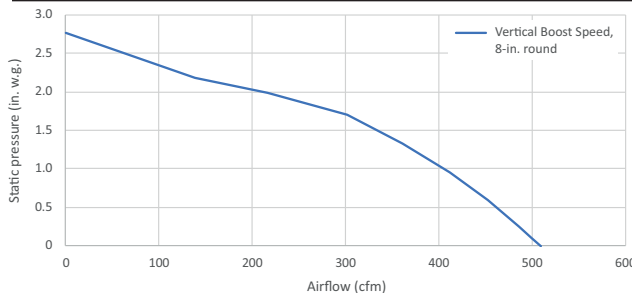
AC INPUT	
120V, 60 Hz - 3.2 AMPS	

OPTIONAL ACCESSORIES (sold separately)	
Remote Control	ACR3
Make-up Air Damper	MD6TU, MD8TU, MD10TU
Charcoal Filters	AFCCC45
Non-Ducted Recirculation Kit	ANKCC45
Flue Extension for up to 38-in. high cabinet	AECC45SB

RECOMMENDED MOUNTING HEIGHT	
24-in. min. to 36-in. max. from cooktop to bottom of hood (See instructions for more info based on various ceiling heights)	

LIMITED WARRANTY	
5-year	
2-year (labour only)	
(See installation manual for full warranty text.)	

FOR INDOOR USE ONLY



NOTE: Dimensions shown in inches.



HVI-2100 CERTIFIED RATINGS comply with new testing technologies and procedures prescribed by the Home Ventilating Institute, for off-the-shelf products, as they are available to consumers. Product performance is rated at 0.1 in. static pressure, based on tests conducted in AMCA's state-of-the-art test laboratory. Sones are a measure of humanly-perceived loudness, based on laboratory measurements.

* Where noted performance rating is not HVI certified but was established in accordance with HVI Standardized test procedure.

Ce design représente bien le style européen épuré tant recherché. Riporre est une hotte dotée d'une puissance et de caractéristiques rarement vues dans la catégorie des hottes cheminées.

LARGEUR	N° DE MODÈLE	FILTRES À GRAISSES (remplacement)
36 po	CC45I90SB	B08087772 (4 requis)

PERFORMANCE HVI											
Orientation du conduit	Format	Volet	Sones				pi³/min				
			Normale	Moyenne*	Haute*	Boost	Normale	Moyenne*	Haute*	Boost 0,25 po d'eau	Boost 0,1 po d'eau
Vertical - Rond	8 po	Inclus	0,8	2,5	4,0	8,0	200	300	380	480	500

CARACTÉRISTIQUES	
Débit max. du ventilateur	650 pi³/min*
Fini	Acier inoxydable 430 n° 4 brossé
Type d'installation	Murale ou encastrée dans l'armoire
Cheminée télescopique	Convient à des plafonds de 8 pi à 9 pi
Type de ventilateur	Centrifuge
Type de commande	Infrarouge, sans contact, 4 fonctions : • Éclairage: basse, moyenne et haute intensités • Ventilateur, choix de 4 vitesses • Minuterie d'arrêt différé • Mise à zéro indicateur entretien des filtres
Indicateur d'entretien des filtres	Indique lorsque les filtres à graisses doivent être nettoyés
Heat Sentry ^{MC}	Règle le ventilateur en haute vitesse lorsqu'une chaleur excessive est détectée.
Éclairage	DEL, 3 intensités 8,5 W
Filtres à graisses	Métalliques, lavables au lave-vaisselle

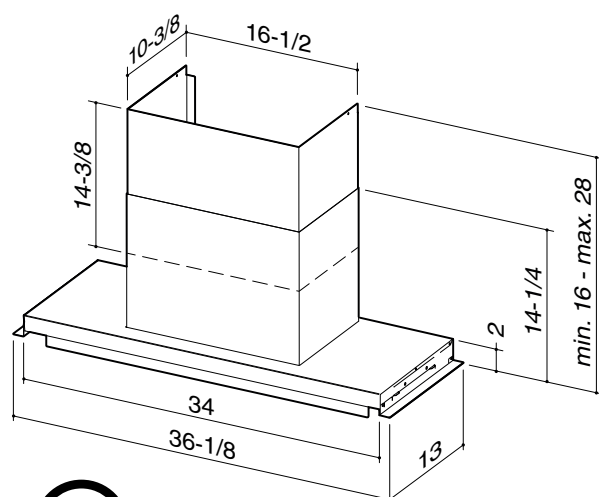
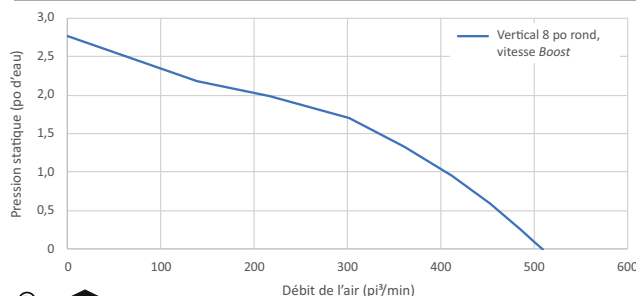
ALIMENTATION CA
120 V, 60 Hz - 3,2 A

ACCESSOIRES OPTIONNELS (vendus séparément)	
Commande à distance	ACR3
Dispositifs d'apport d'air	MD6TU, MD8TU, MD10TU
Filtres au charbon	AFCCC45
Ensemble de recirculation	ANKCC45
Rallonge de cheminée pour des armoires jusqu'à 38 po de hauteur	AECC45SB

HAUTEUR D'INSTALLATION RECOMMANDÉE
24 po min. à 36 po max. de la surface de cuisson au bas de la hotte (Voir le guide pour plus de détails selon les différentes hauteurs de plafond)

GARANTIE LIMITÉE
5 ans
2 ans (main-d'œuvre)
(Voir le manuel d'installation pour le texte complet de la garantie.)

POUR UTILISATION À L'INTÉRIEUR SEULEMENT



NOTE : Les dimensions indiquées sont en pouces.



L'HOMOLOGATION HVI-2100 est conforme aux nouvelles techniques et procédures d'essai prescrites par le Home Ventilating Institute pour les produits d'emploi courant, dès leur disponibilité pour les consommateurs. Le rendement du produit est évalué à une pression statique de 0,1 po, d'après les tests effectués dans le laboratoire d'essai ultra-perfectionné de l'AMCA. Le sone est une mesure de la perception humaine de la puissance sonore, d'après des mesures effectuées en laboratoire.

* Signifie que la donnée n'est pas certifiée par le HVI, mais a été obtenue suivant les procédures de test standardisées du HVI.