

INSTALLATION INSTRUCTIONS

Sharp Convection Microwave Drawer & SuperSteam+ Pedestal Model SKCD24U0GS

For use with models SMD2499FS and SSC2489DS.

IMPORTANT NOTES TO THE INSTALLER

- PLEASE READ THESE INSTRUCTIONS THOROUGHLY BEFORE BEGINNING INSTALLATION.
- Observe all governing codes, ordinances, and safety instructions.
- Refer to these specific models' installation instructions for more information on placement.
- Be sure to leave these instructions with the consumer.
- Remove all packing material before beginning the installation.

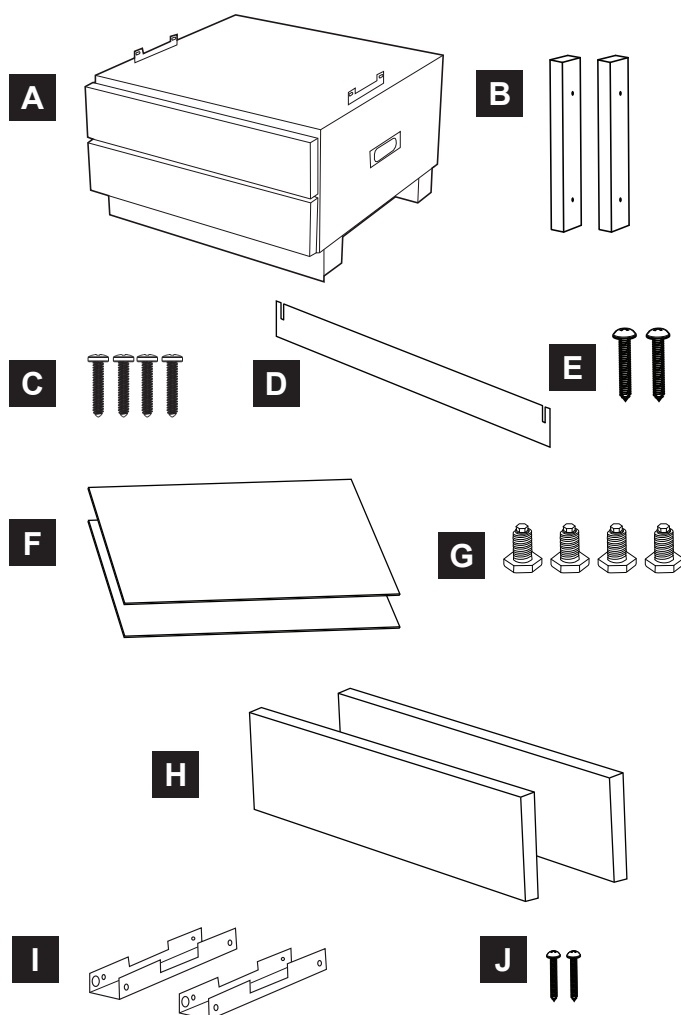
NOTE:

This installation process requires two people. Please ensure you have another person to help lift and install the unit.

WARNING:

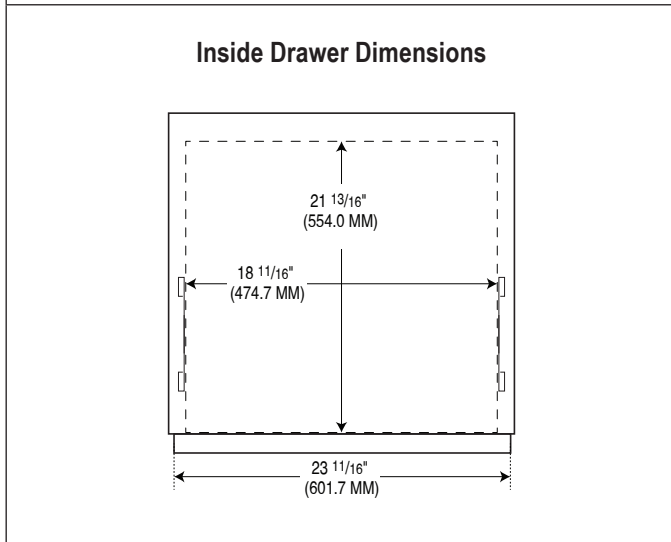
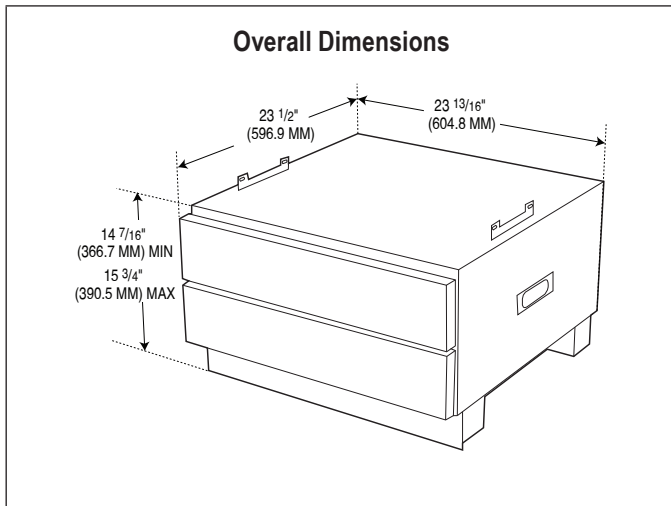
Follow all of the steps provided in this installation. Improperly securing or installing the unit can lead to possible injury or damage to the unit.

ITEM	PART NAME	QTY	PRICE CODE
A	UTC PEDESTAL DPED-B002MRK0	1	N/A
B	MOUNTING CLEATS SPAK-B128MRE0	2	AK
C	MOUNTING CLEAT SCREWS XMSS742P38000	4	AA
D	TOE KICK GCOVHB087MRT0	1	AT
E	TOE KICK SCREWS XUPS840P12X00	2	AA
F	DRAWER MATS PCOV-B009MRE0A	2	AN
G	SCREW LEVELING GLEGPB006MRE0	4	AC
H	DRAWER DECORATION HDECAC157MRP0	2	BB
I	SUPERSTEAM OVEN CONVERSION BRACKET LANGTB464MRP0	2	AP
J	SUPERSTEAM OVEN CONVERSION BRACKET SCREWS LX-BZA148WREZ	2	AA

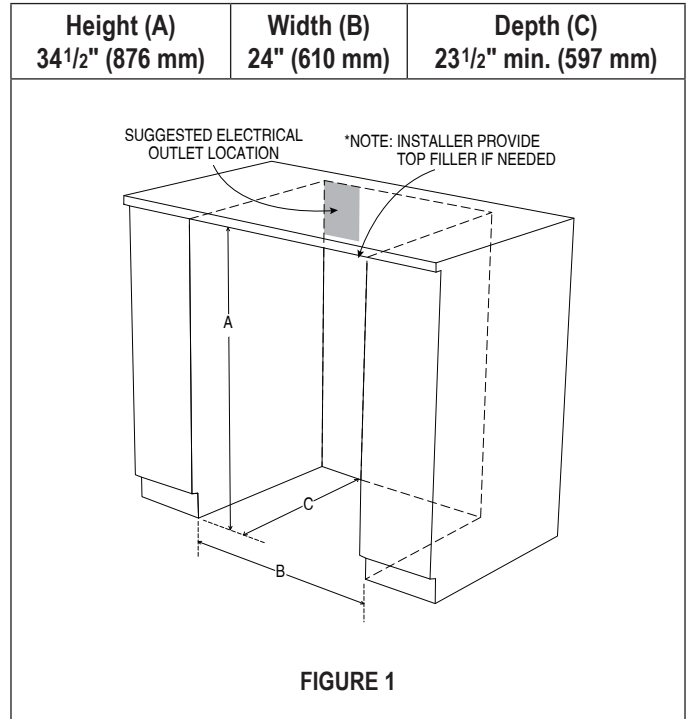


Items B-J are available for ordering.

INSTALLATION INSTRUCTIONS

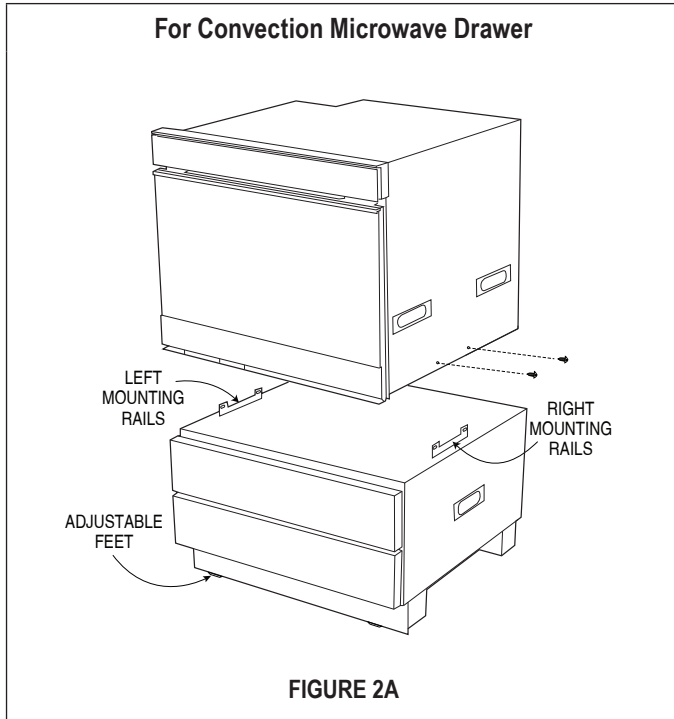


1. Cabinet cutout dimensions. Prepare the cabinet opening as shown in Figure 1.

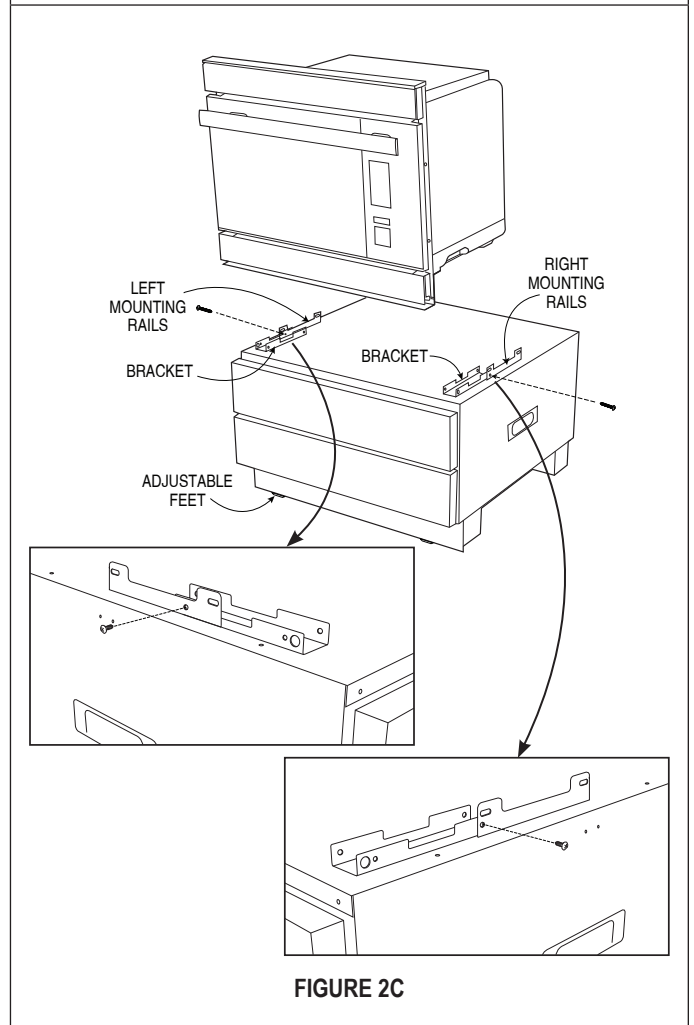
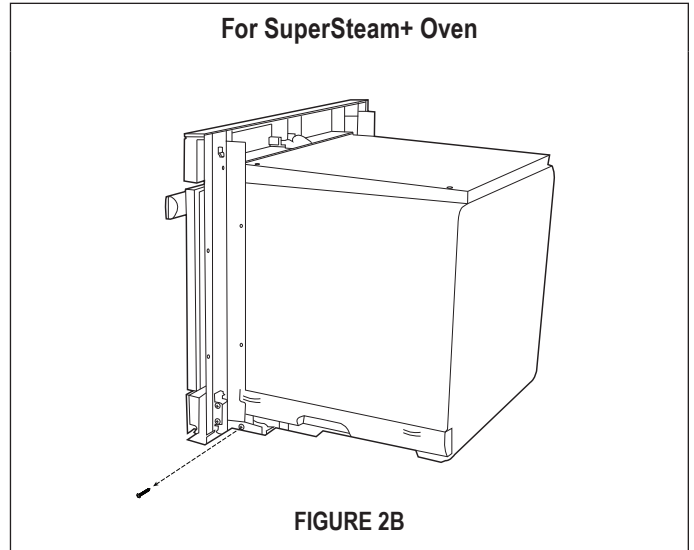


INSTALLATION INSTRUCTIONS

2. **Convection Microwave Drawer** - Place the oven on a secure surface. Remove the 4 bottom screws (2 on each side of the oven) as shown in Figure 2A. Carefully place the oven on top of the pedestal in-between the mounting rails on the left and right.



- SuperSteam+ Oven** - Place the oven on a secure surface. Remove the 2 bottom screws (1 on each side of the oven) as showing in Figure 2B. Install the two conversion brackets with the two provided screws (J). See Figure 2C. Carefully place the oven on top of the pedestal in-between the conversion brackets on the left and right.

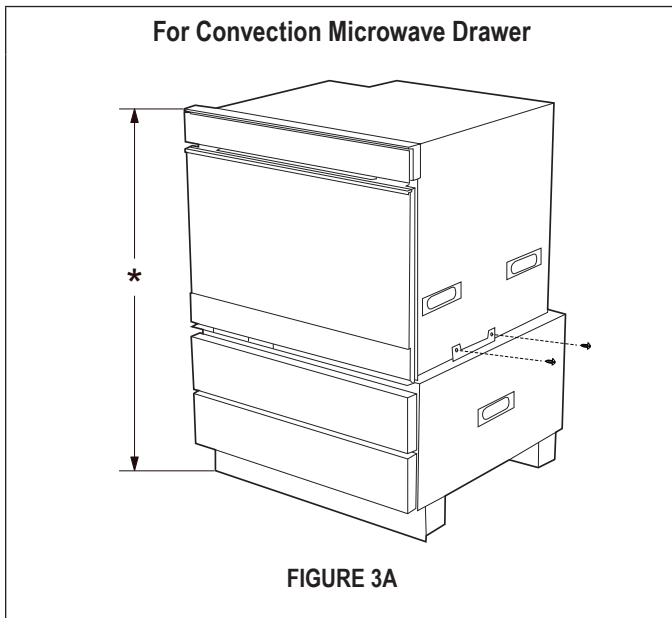


INSTALLATION INSTRUCTIONS

- Align the front face of the oven with the front face of the pedestal drawers. Once positioned, fasten the oven to the pedestal.

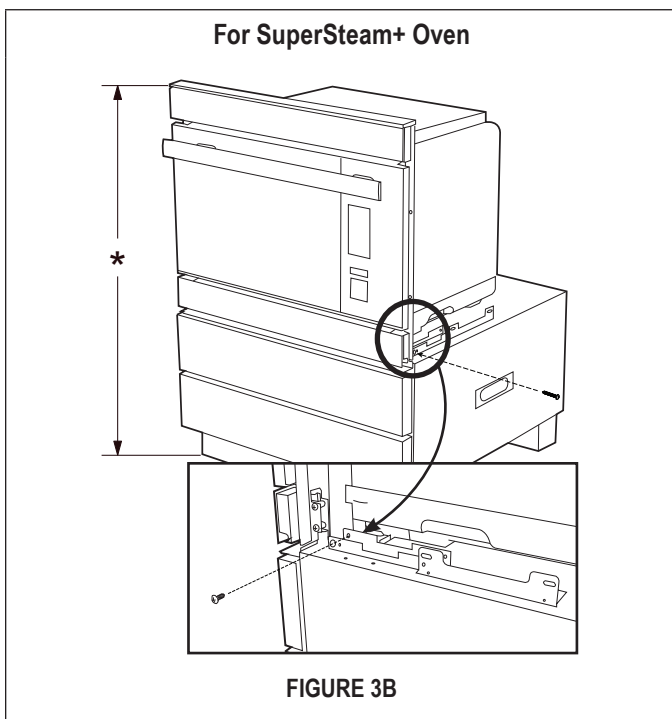
Convection Microwave Drawer - Use the same 4 removed screws from Step 2. See Figure 3A.

- * Refer to oven installation instructions for the models' specific below-the-counter clearance guidelines.



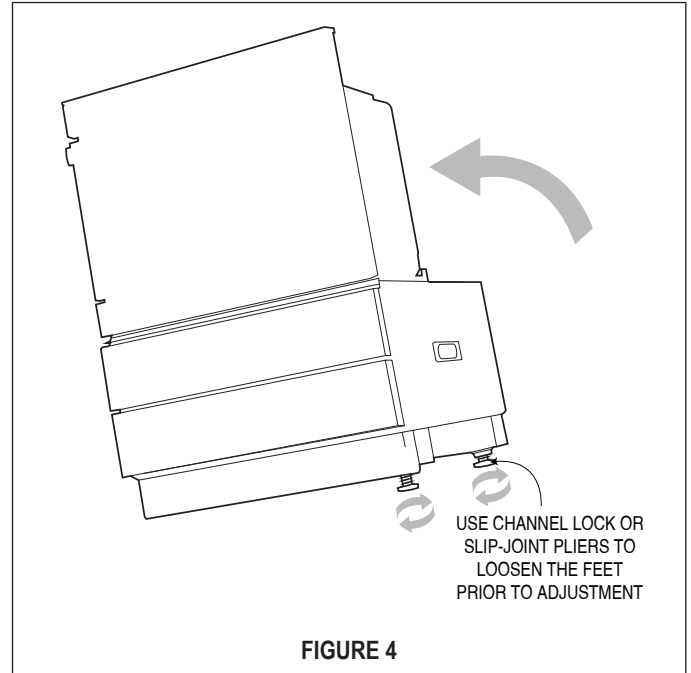
SuperSteam+ Oven - Use the 2 removed screws from Step 2. See Figure 3B.

- * Refer to oven installation instructions for the models' specific below-the-counter clearance guidelines.

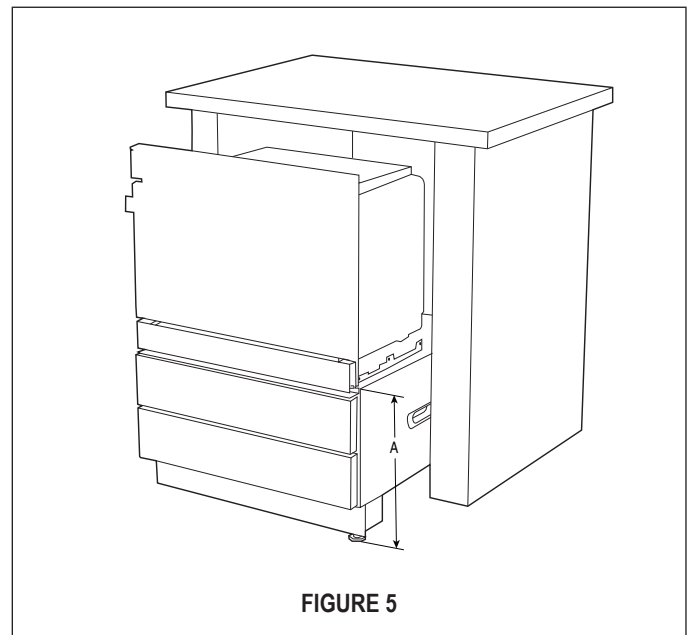


- Adjust the height of the overall unit to fit your specific opening. The pedestal contains 4 adjustable feet. To adjust, have one person tilt the unit to one side while the other person adjusts the 2 feet on the raised side to the desired height. Repeat this step by tilting the unit to the other side and adjusting the other 2 feet. Ensure that all feet are adjusted equally to balance the unit. See Figure 4.

CAUTION: Do not tilt forward. The pedestal drawers will extend out.

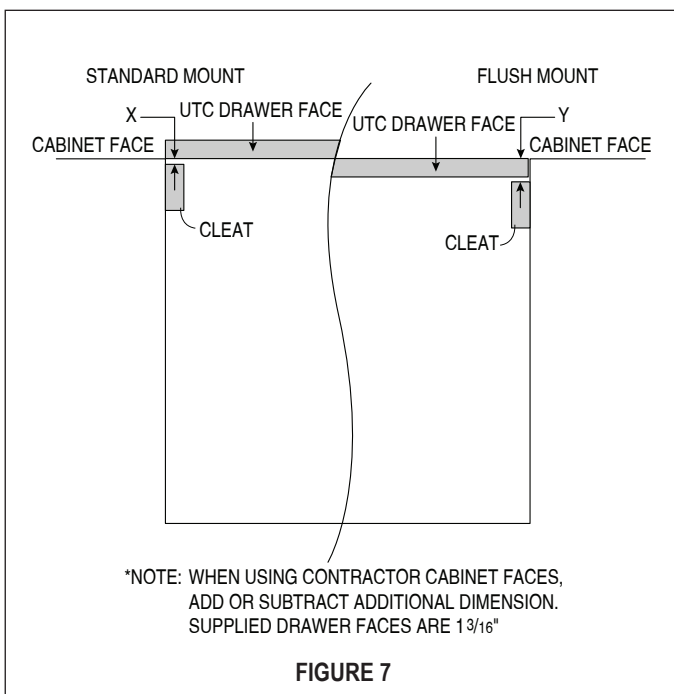
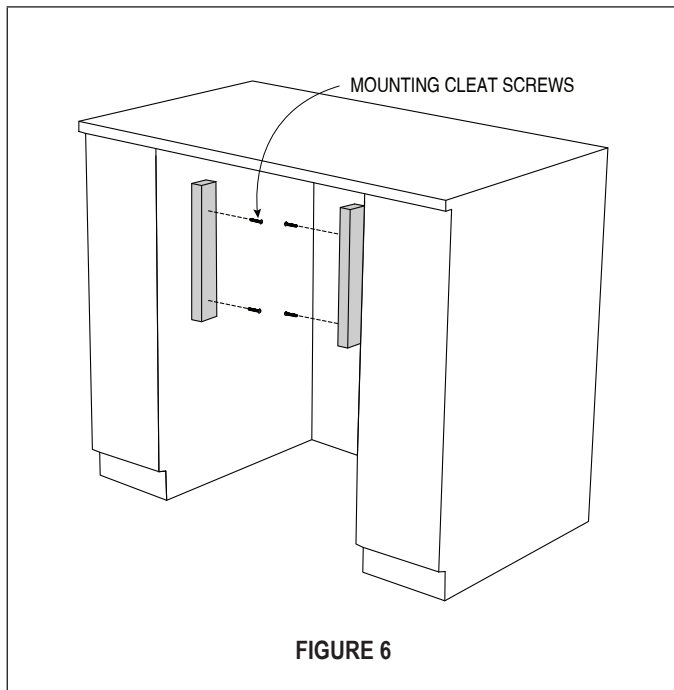


- Once the overall height has been confirmed, measure the distance from the top surface of the pedestal unit to the floor. See Figure 5. This measurement will be needed for the installation of the wooden mounting cleats.



INSTALLATION INSTRUCTIONS

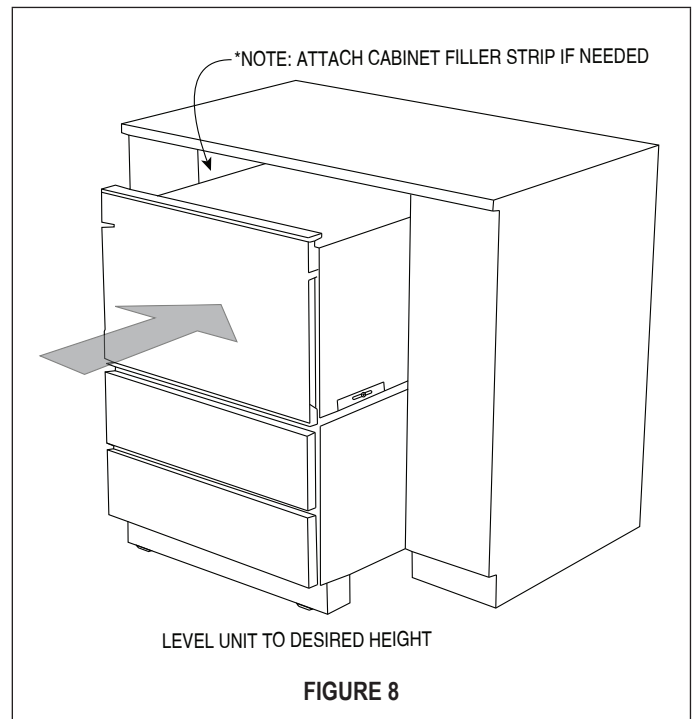
6. Install the wooden cleats. Align the bottom of the cleat to the measurement from Step 5. The pedestal can be installed flush or standard with the face of the cabinet. Depending on the preference, the depth of the cleat position should be adjusted as such. See Figure 6. Position each cleat and mark the holes on the cabinet. Pre-drill each hole in the cabinet using a $\frac{1}{16}$ " (1.6 mm) drill bit. Attach both cleats using the 4 mounting cleat screws. See Figure 7.



7. Slide the unit into the opening. Plug oven into the wall receptacle prior to pushing the unit all the way in. See Figure 8. The mounting angles of the oven should rest against the installed wooden cleats.

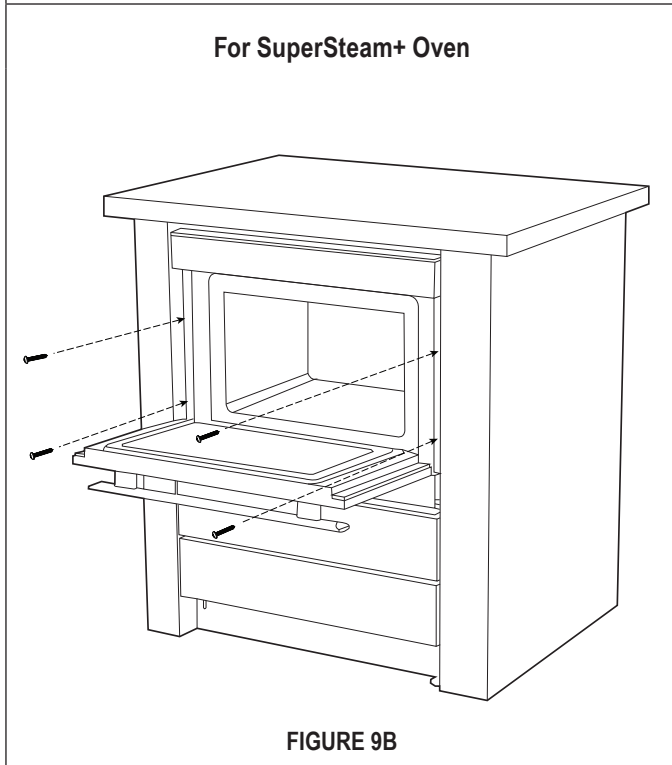
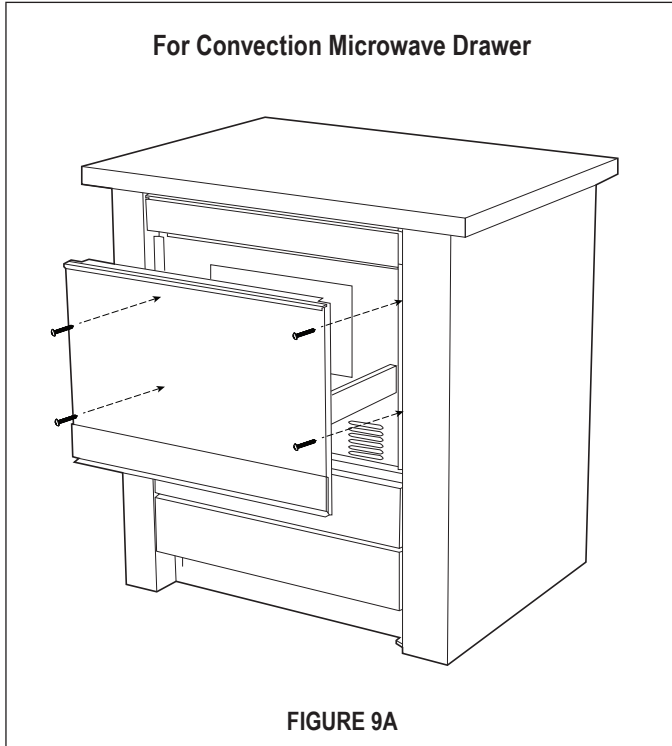
NOTE:

- To aid in sliding the unit into the space, open the bottom drawer and use middle frame to push into place. In addition, there are built-in handles on each side of the pedestal that can assist in the movement of the unit. Tuck cord behind the oven before pushing the assembled unit in.
- If the chosen height of the installation presents a gap between the counter top and the unit, attach cabinet filler strip as noted in Figure 8. Cabinet filler strip can be purchased wherever cabinets are sold.

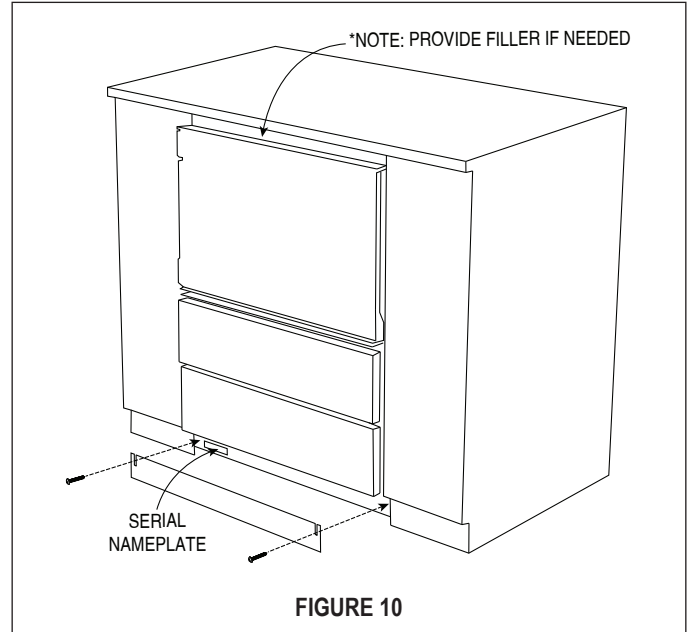


INSTALLATION INSTRUCTIONS

8. Open the oven door and pre-drill each hole using a 1/16" (1.6 mm) drill bit. Fasten the unit to the mounting cleats using the 4 mounting screws provided with your oven. See Figure 9A or 9B.



9. Install bottom kickplate. Use the 2 toe kick screws to fasten the plate. The 2 toe kick screws come installed in the unit. Remove these 2 screws prior to positioning the kickplate. See Figure 10.

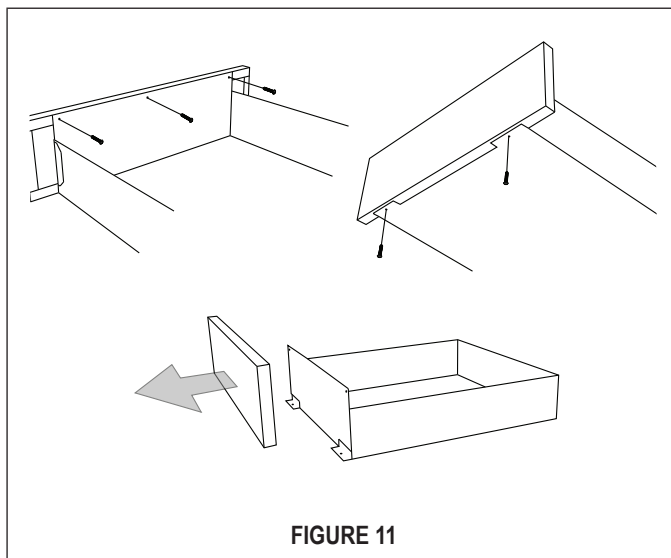


CUSTOM PANEL INSTALLATION

The pedestal drawer fronts can be replaced with custom wood fronts. If custom drawer faces are preferred, the stainless steel drawer faces can be taken off by removing 5 screws (3 on the back side and 2 underneath). See Figure 11.

Suggested custom drawer face dimensions:

Height	5" (127 mm)
Width	23 ¹¹ / ₁₆ " (602 mm)
Depth	1 ³ / ₁₆ " (30.2 mm)



SHARP[®]

SHARP ELECTRONICS CORPORATION • 100 Paragon Drive, Montvale, New Jersey 07645 • USA

For any other assistance or information about this kit, please call Sharp's Customer Assistance Center: 1-800-BE-SHARP (1-800-237-4277)

SHARP ELECTRONICS OF CANADA LTD • 335 Britannia Road East, Mississauga, Ontario, L4Z 1W9 • Canada

For any other assistance or information about this kit, please call 877-278-6709 Mon-Fri: 8am-5pm EST (except statutory holidays)

INSTRUCTIONS D'INSTALLATION

Caisson pour tiroir four à micro-ondes et SuperSteam+™ Sharp modèle SKCD24U0GS

Peut être utilisé avec les modèles SMD2499FS et SSC2489DS

NOTES IMPORTANTES À LA PERSONNE QUI FERA L'INSTALLATION

- VEUILLEZ LIRE ATTENTIVEMENT CES INSTRUCTIONS AVANT DE COMMENCER L'INSTALLATION.
- Veuillez respecter tous les codes de conduite, toutes les ordonnances et instructions de sécurité.
- Veuillez consulter les instructions d'installation du modèle en particulier pour plus de renseignements sur le placement.
- Veuillez vous assurer de laisser ces instructions au consommateur.
- Veuillez retirer tous les matériaux d'emballage avant de commencer l'installation.

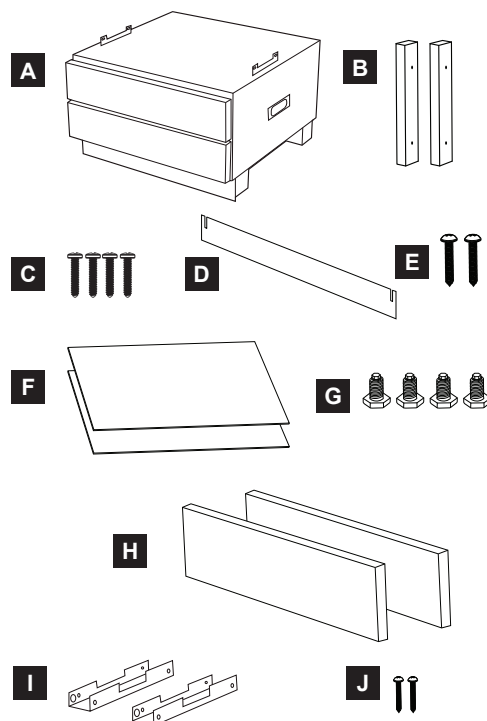
REMARQUE :

Ce processus d'installation doit être exécuté par deux personnes. Veuillez vous assurer d'obtenir de l'aide d'une autre personne pour soulever et installer l'appareil.

AVERTISSEMENT :

Veuillez suivre toutes les étapes indiquées dans cette installation, Une installation inadéquate de l'appareil peut entraîner des blessures corporelles ou des dommages à l'appareil.

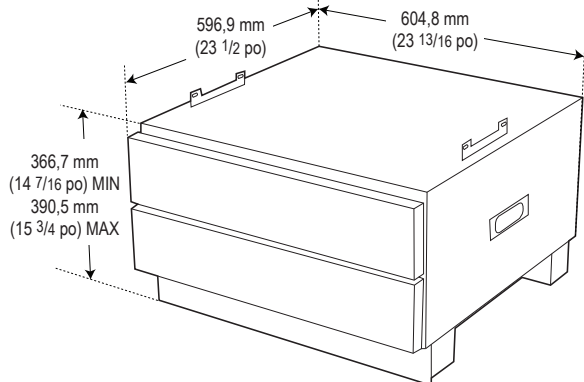
ARTICLE	NOMS DE LA PIÈCE	QTÉ	CODE DU PRIX
A	CAISSON À INSTALLER SOUS LE COMPTOIR DPED-B002MRK0	1	N/A
B	TAQUETS DE FIXATION SPAK-B128MRE0	2	AK
C	VIS POUR LES TAQUETS DE FIXATION XMSS742P38000	4	AA
D	COUP-DE-PIED GCOVHB087MRT0	1	AT
E	VIS À COUP-DE-PIED XUPS840P12X00	2	AA
F	REVÊTEMENTS DE FOND DE TIROIR PCOV-B009MRE0A	2	AN
G	VIS DE MISE À NIVEAU GLEGPB006MRE0	4	AC
H	DÉCORATION POUR TIROIR HDECAC157MRP0	2	BB
I	SUPPORT POUR CONVERSION DU FOUR SUPERSTEAM LANGTB464MRP0	2	AP
J	VIS DE SUPPORTS POUR CONVERSION DU FOUR SUPERSTEAM LX-BZA148WREZ	2	AA



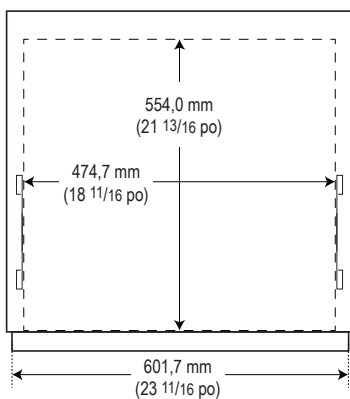
Les articles B à J peuvent être commandés.

INSTRUCTIONS D'INSTALLATION

Dimensions générales



Dimensions de l'intérieur du tiroir



1. Dimensions de la découpe de l'armoire. Préparer l'ouverture de l'armoire comme illustré à la Figure 1.

Hauteur (A)	Largeur (B)	Profondeur (C)
876 mm (34 1/2 po)	610 mm (24 po)	597 mm (23 1/2 po)

*REMARQUE :
L'INSTALLATEUR DOIT
FOURNIR LA BANDE DE
SUPPORT, SI NÉCESSAIRE

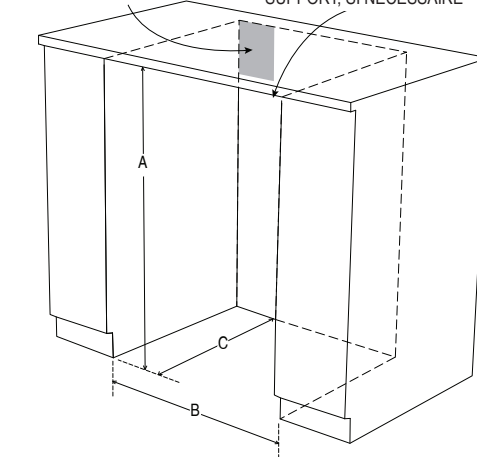
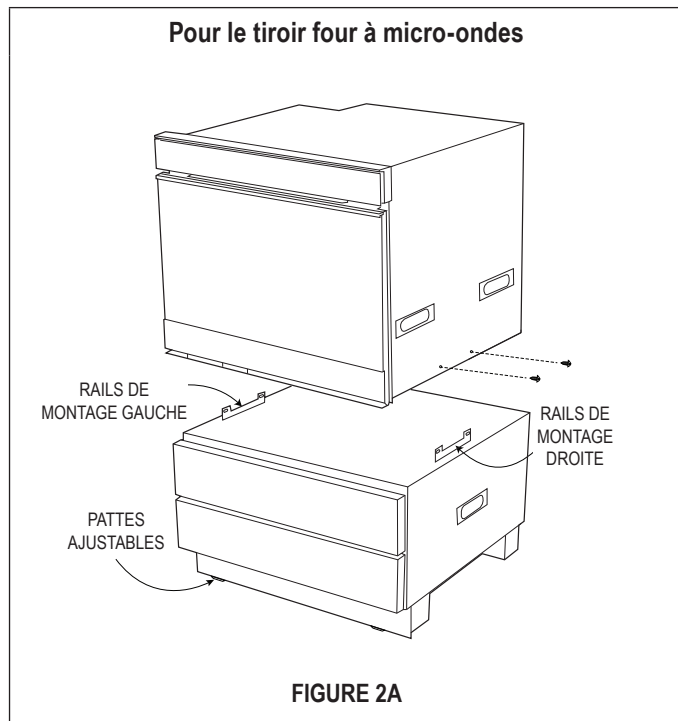


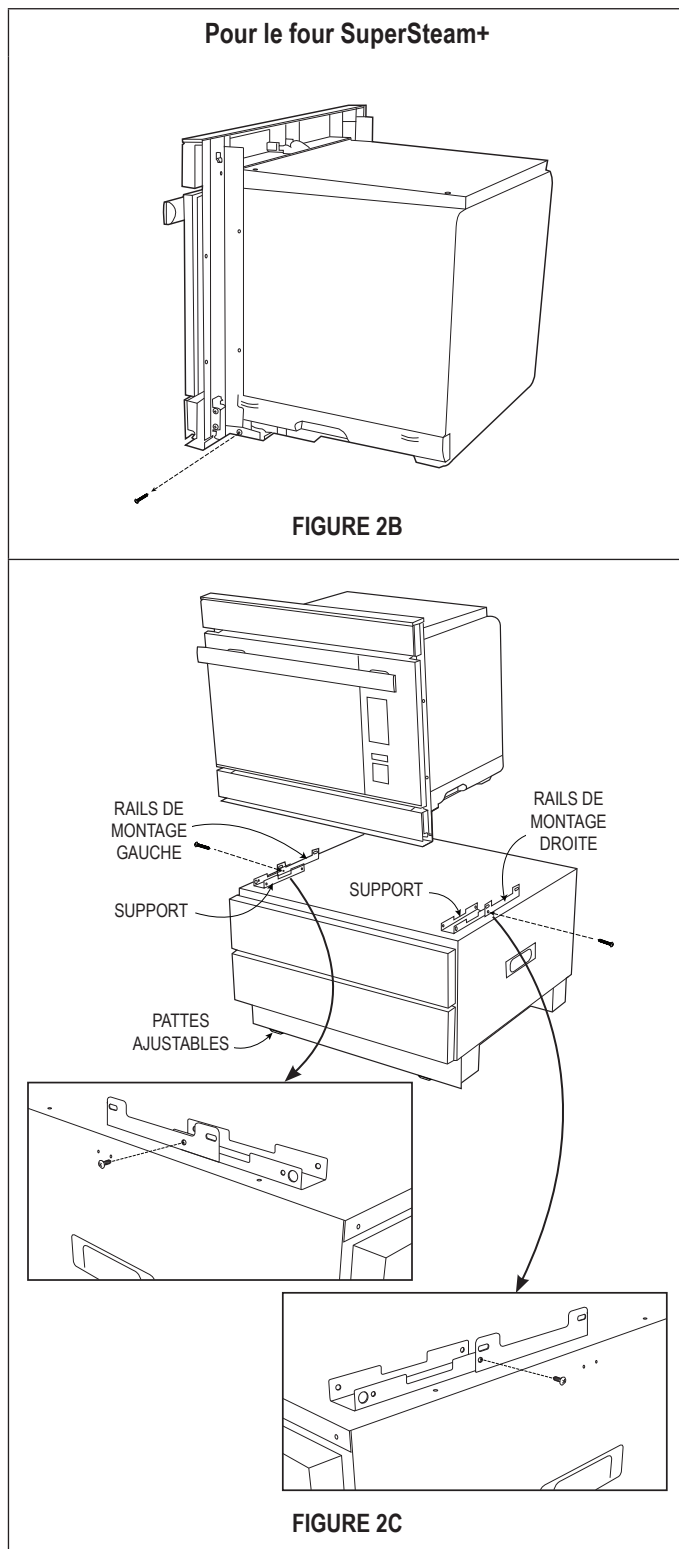
FIGURE 1

INSTRUCTIONS D'INSTALLATION

2. **Tiroir four à micro-ondes et à convection** - Mettre le four sur une surface solide. Retirer les 4 vis inférieures (2 sur chaque côté du four) comme illustré à la Figure 2A. Déposer soigneusement le four sur le dessus du caisson entre les rails de montage situés à gauche et à droite.



- Four SuperSteam+** - Mettre le four sur une surface solide. Retirer les 2 vis inférieures (1 sur chaque côté du four) comme illustré à la Figure 2B. Installer les deux supports de conversion à l'aide des deux vis fournies (J). Voir la Figure 2C. Déposer soigneusement le four sur le dessus du caisson entre les supports de conversion situés à gauche et à droite.

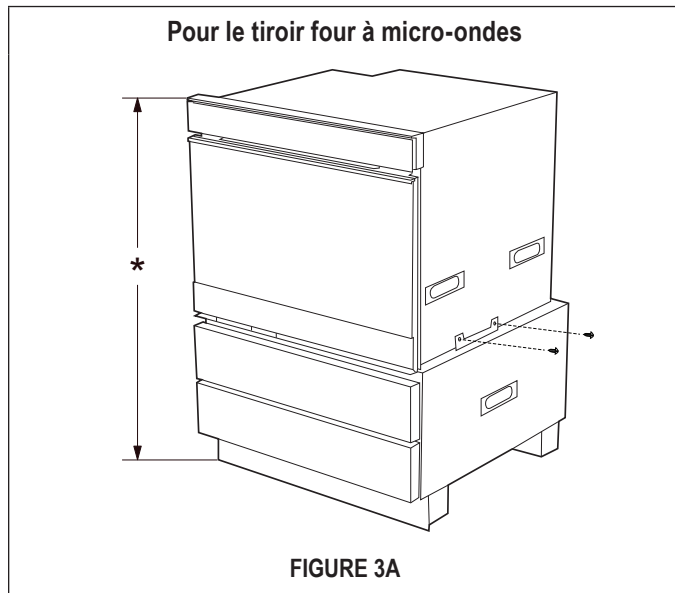


INSTRUCTIONS D'INSTALLATION

3. Aligner la façade du four avec la façade des tiroirs du caisson. Une fois en position, fixer le four sur le caisson.

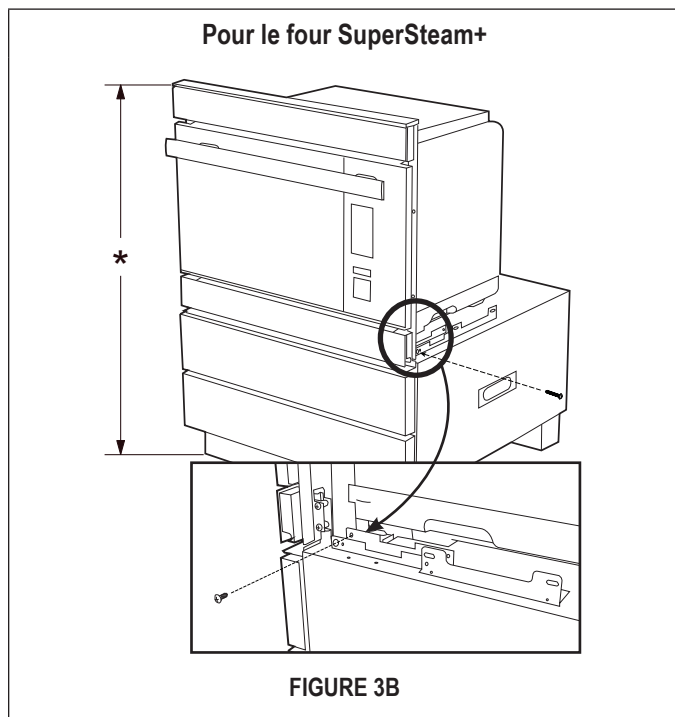
Tiroir four à micro-ondes et à convection - Utiliser les 4 vis retirées à l'étape 2. Voir la Figure 3A.

* Veuillez consulter les instructions d'installation du modèle en particulier pour obtenir les recommandations en matière d'espacement sous le comptoir.



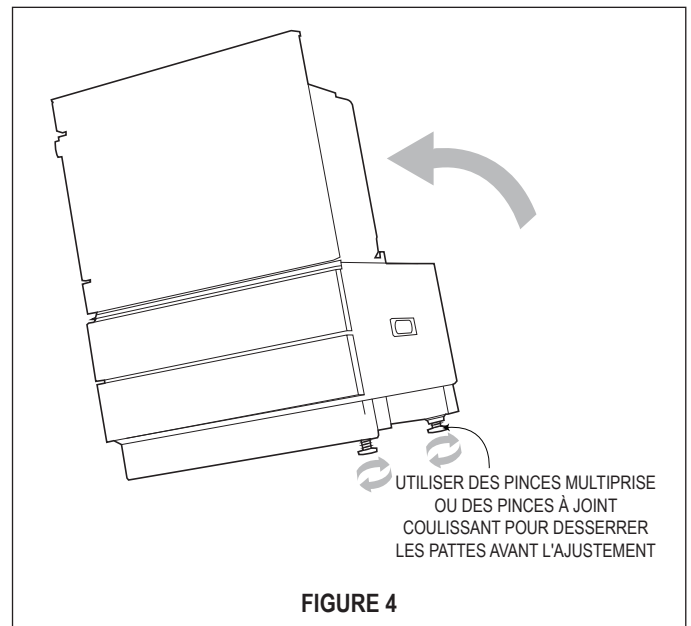
Four SuperSteam+ - Utiliser les 2 vis retirées à l'étape 2. Voir la Figure 3B.

* Veuillez consulter les instructions d'installation du modèle en particulier pour obtenir les recommandations en matière d'espacement sous le comptoir.

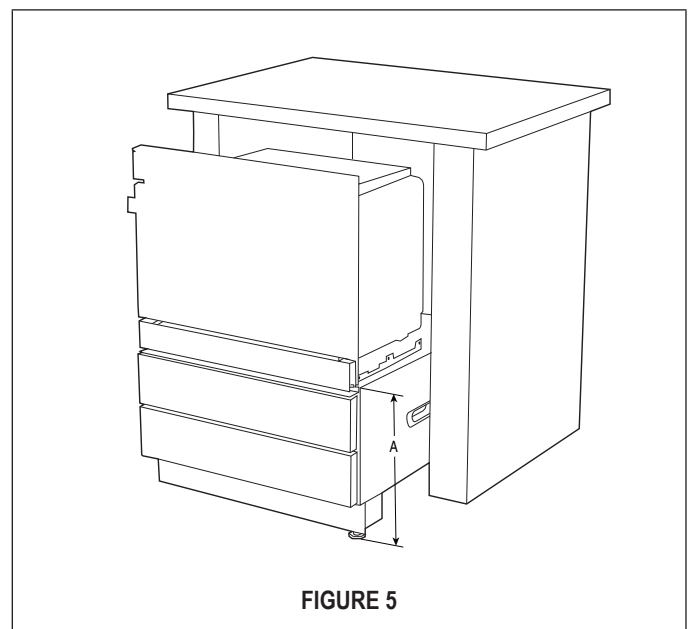


4. Ajuster la hauteur totale de l'unité pour correspondre à l'ouverture. Le caisson est équipé de 4 pattes ajustables. Pour ajuster, demander à quelqu'un d'incliner l'unité de côté pendant qu'une autre personne ajuste les deux pattes sous le côté soulevé à la hauteur nécessaire. Répéter cette étape en inclinant l'unité de l'autre côté et en ajustant les deux autres pattes. Veiller à ce que toutes les pattes soient ajustées de façon égale afin que l'unité soit équilibrée. Voir la Figure 4.

MISE EN GARDE : Ne pas incliner vers l'avant. Les tiroirs du caisson s'ouvriront.

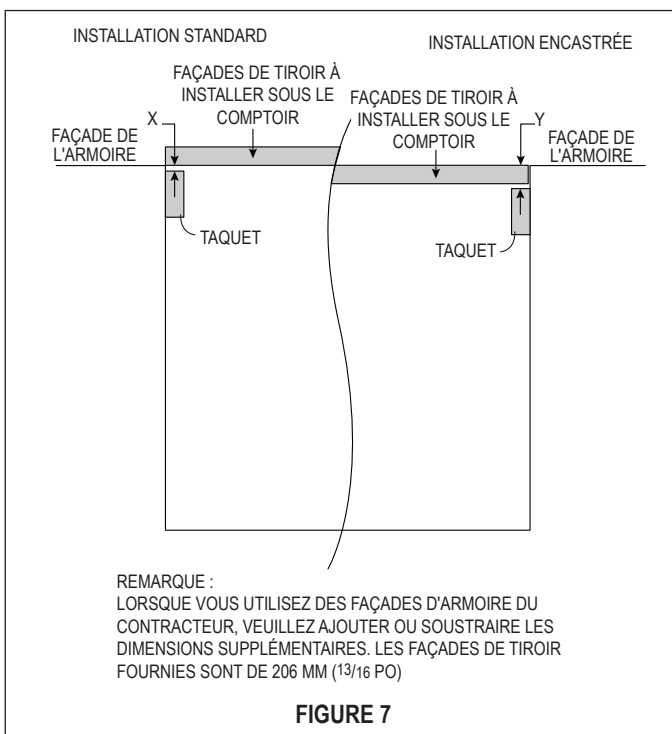
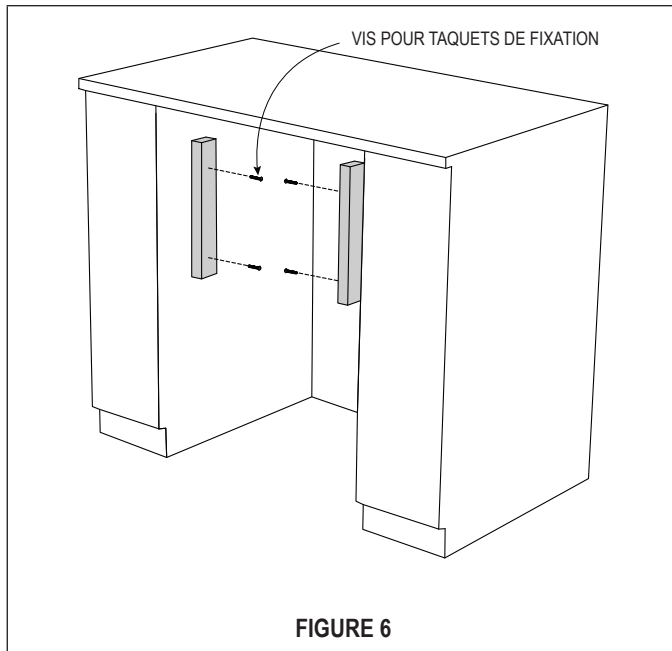


5. Une fois la hauteur totale confirmée, mesurer la distance à partir du dessus de la surface du caisson jusqu'au plancher. Voir la Figure 5. Ces mesures seront nécessaires à l'installation des taquets de fixation en bois.



INSTRUCTIONS D'INSTALLATION

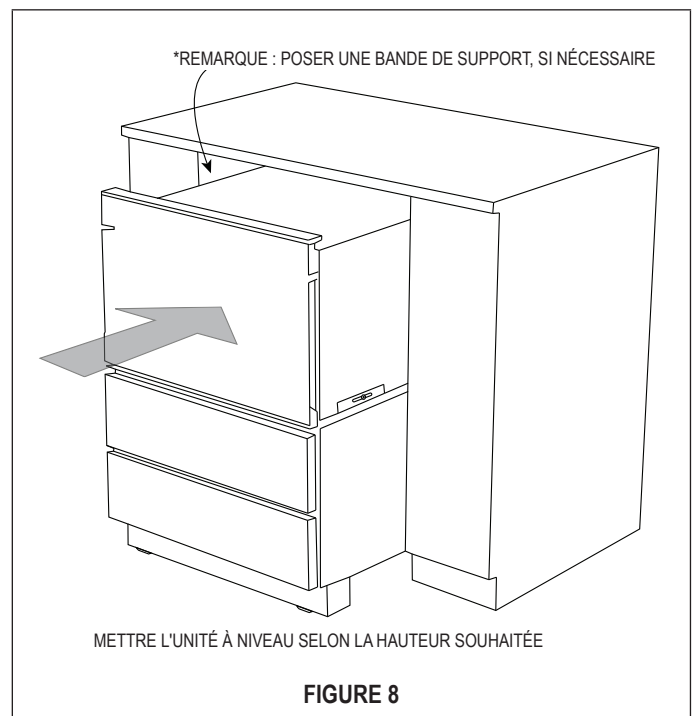
6. Installer les taquets en bois. Aligner le dessous des taquets avec les mesures prises à l'étape 5. Le caisson peut être encastré ou installé de façon standard avec la façade de l'armoire. Selon votre préférence, la profondeur de la position du taquet doit être ajustée en conséquence. Voir la Figure 6. Positionner chaque taquet et marquer les trous sur l'armoire. Pré-percer chaque trou dans l'armoire avec une mèche de 1,6 mm (1/16 po). Fixer les deux taquets en utilisant les 4 vis pour les taquets de fixation. Voir la Figure 7.



7. Glisser l'unité dans l'ouverture. Brancher dans la prise murale avant de pousser l'unité complètement à l'intérieur. Voir la Figure 8. Les angles de montage du four doivent reposer contre les taquets en bois installés.

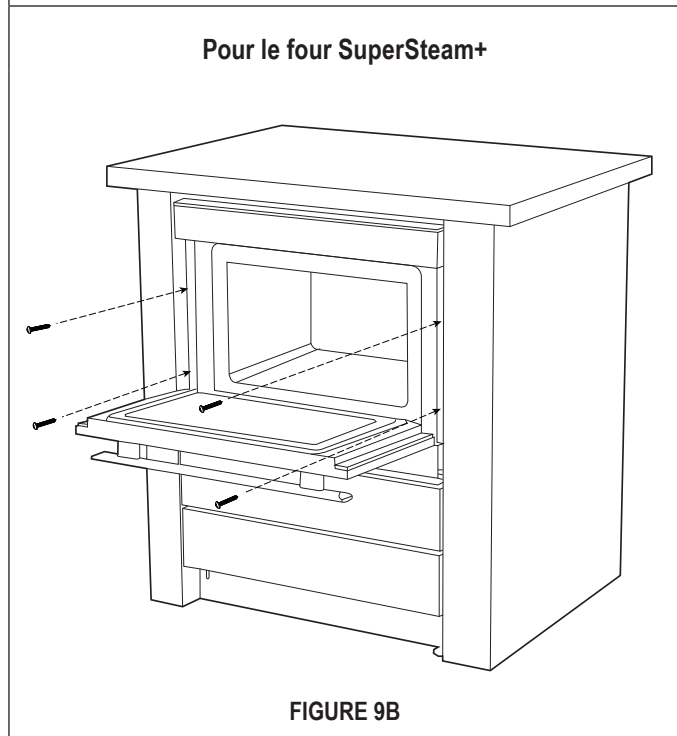
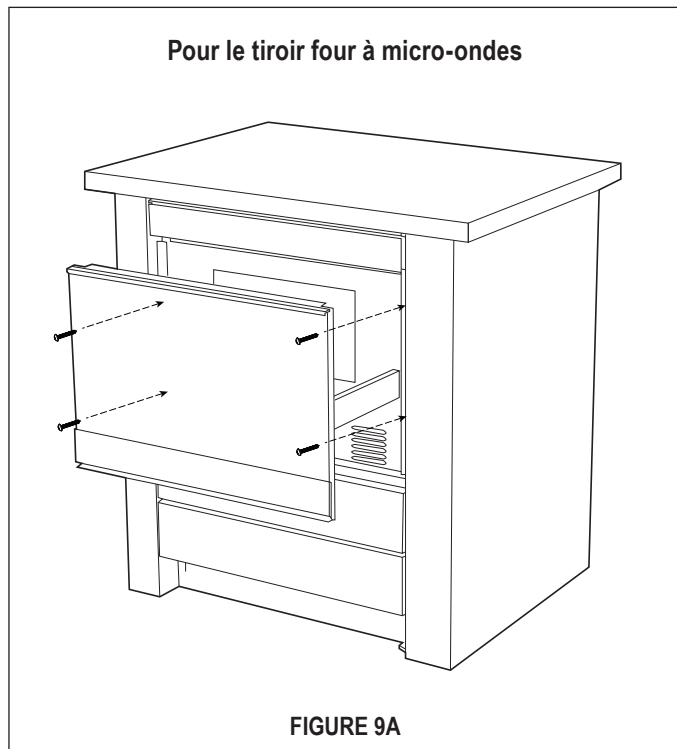
REMARQUE :

- Pour faciliter le placement de l'unité dans l'espace, ouvrir le tiroir du bas et utiliser le cadre du centre pour pousser en place. De plus, vous trouverez des poignées intégrées de chaque côté du caisson qui peuvent vous être utiles lorsque vous déplacez l'unité. Placer le cordon d'alimentation derrière le four avant de pousser l'unité assemblée dans l'espace.
- Si la hauteur d'installation choisie laisse espace vide entre le comptoir et l'unité, poser des bandes de support comme illustré à la Figure 8. Les bandes de support sont vendues partout où l'on vend des armoires.

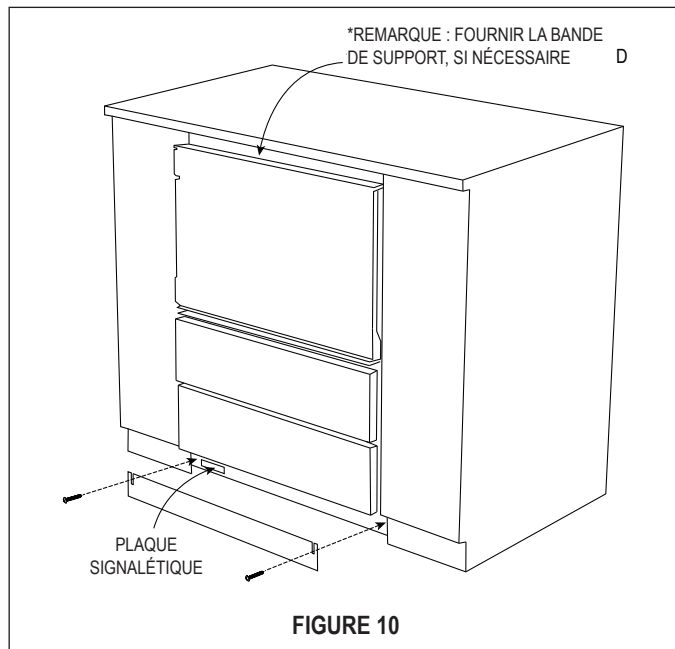


INSTRUCTIONS D'INSTALLATION

8. Ouvrir la porte du four et pré-percer chaque trou avec une mèche de 1,6 mm (1/16 po). Fixer l'unité aux taquets en utilisant les 4 vis pour les taquets de fixation fournies avec votre four. Voir la Figure 9A ou 9B.



9. Installer le coup-de-pied. Utiliser les deux vis à coup-de-pied pour fixer la plaque. Les deux vis à coup-de-pied sont déjà installées dans l'unité. Retirer ces deux vis avant de placer le coup-de-pied. Voir la Figure 10.



INSTALLATION DE FAÇADES PERSONNALISÉES

Les façades des tiroirs du caisson peuvent être remplacées avec des façades en bois personnalisées. Si vous préférez installer des façades personnalisées, les façades en acier inoxydable peuvent être enlevées en retirant les 5 vis (3 à l'arrière et deux en dessous). Voir la Figure 11.

Dimensions des façades personnalisées recommandées :

Hauteur	127 mm (5 po)
Largeur	602 mm (23 ¹¹ / ₁₆ po)
Profondeur	30,2 mm (1 ³ / ₁₆ po)

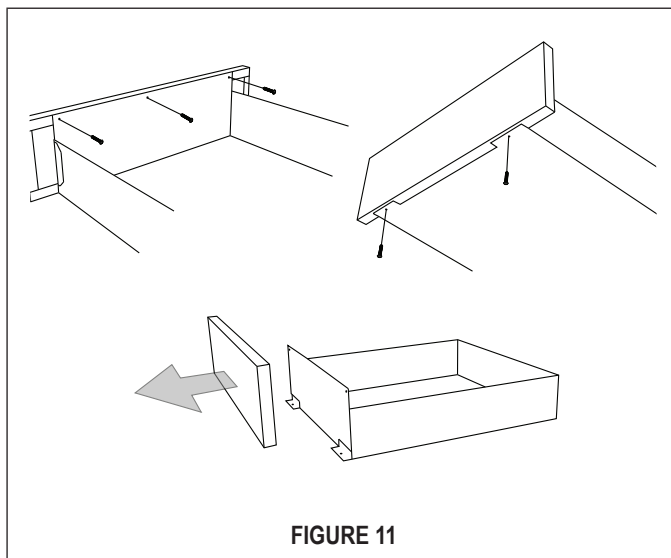


FIGURE 11

SHARP®

SHARP ÉLECTRONIQUE DU CANADA LTÉE • 335, rue Britannia Est, Mississauga, Ontario, L4Z 1W9
Pour tout autre type d'aide ou de renseignements concernant cette trousse, veuillez communiquer 877-278-6709
De lundi au vendredi : de 8 h à 17 h est (sauf les jours fériés)